

# Schallgeber mit Sprachwiedergabe 100 / 105 dB(A) PAS 106 / PAS 110



- leichte Textprogrammierung ohne Programmiergerät (integriertes Mikrophon)
- max. 16 Sek. Sprachwiedergabe oder zwei 8 Sekunden-Intervalle
- 9 verschiedene Töne (DIN-Ton)
- Lautstärkeregelung über Potentiometer bis zu - 20 dB (A)
- Kombination Ton-/Sprachnachricht
- genaue Definition von Alarmierungen und Warnungen
- geringer Stromverbrauch und damit lange Alarmierung über Notstrom möglich
- geeignet für USV-Anlagen durch 12V und 24V Nennspannung
- Wiedergabe von Verhaltensregeln
- keine ELA-Anlage für Sprachwiedergabe notwendig

PAS 106



max. Signalempfangsbereich

PAS 110



max. Signalempfangsbereich



Schutzart

Betriebs-  
temperatur

Elektrische Daten	PAS 106			
	Nennspannung	230 V AC	110 V AC	24 V DC
Nennfrequenz	50 / 60 Hz	50 / 60 Hz		
Funktionsbereich	± 10%	± 10%	18 – 30 V	9 – 15 V
Nennstromaufnahme	20 mA	40 mA	180 mA <sup>1</sup>	150 mA <sup>1</sup>
Elektrische Daten	PAS 110			
	Nennspannung	230 V AC	110 V AC	24 V DC
Nennfrequenz	50 / 60 Hz	50 / 60 Hz		
Funktionsbereich	± 10%	± 10%	18 – 30 V	9 – 15 V
Nennstromaufnahme	35 mA	70 mA	440 mA <sup>1</sup>	400 mA <sup>1</sup>

<sup>1</sup> bei maximaler Lautstärke

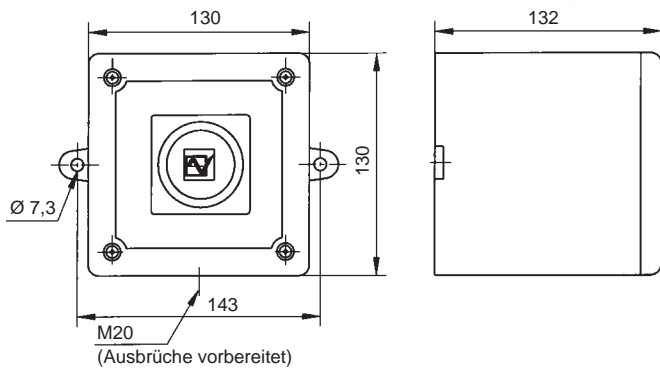
Mechanische Daten	PAS 106	PAS 110	
Schalldruckpegel	105 dB (A), Sprachwiedergabe 5 dB niedriger	110 dB (A), Sprachwiedergabe 5 dB niedriger	
Schalldruckpegelreduzierung	um 20 dB über Potentiometer		
Einschaltdauer	100%		
Betriebstemperatur	- 25 °C ... + 55 °C		
Lagertemperatur	- 25 °C ... + 70 °C		
Relative Feuchte	90%		
Schutzart nach EN 60529	IP 66		
Material	ABS, selbstverlöschend, ähnlich UL 94 VO		
Farbe	ähnlich RAL 3000 (feuerrot), optional grau oder weiß		
Kabeleinführung	M20 Ausbrüche vorbereitet		
Gewicht	AC	1,00 kg	2,10 kg
	DC	0,75 kg	1,80 kg

## Optionen / Zubehör

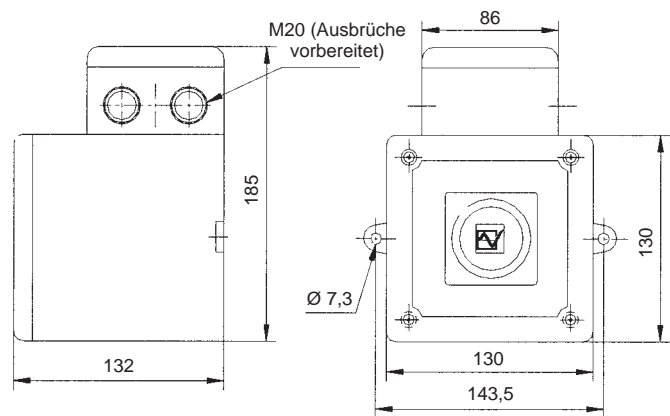


## Abmessungen

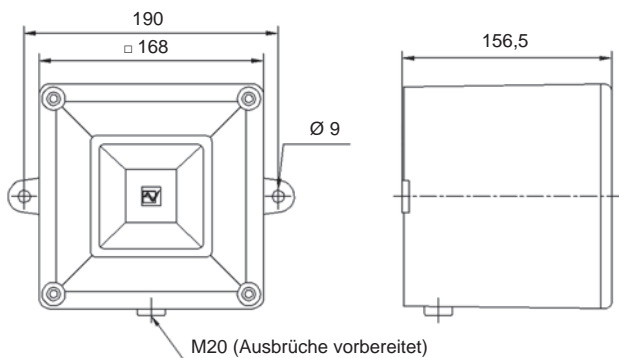
### PAS 106 – DC



### PAS 106 – AC



### PAS 110



## Tonartentabelle

Stufe 1	Frequenzbeschreibung	Tonlänge	Stufe 2	
1	Wechselton, UK BS5839-1 (Feueralarm)		4 Zyklen	1
2	Ansteigender Ton		2 Zyklen	2
3	Sägezahn, DIN-Ton 33404-3 Deutschland (Notsignal), PFEER PTAP		4 Zyklen	3
4	Wechselton, Frankreich NFS 32-001 (Feueralarm)		4 Zyklen	4
5	Dauerton	1000 Hz — — —	3	5
6	Simulierte Glocke		7	6
7	Unterbrochener Ton, PFEER (Generalalarm)		3 Zyklen	7
8	Unterbrochener Ton, Australien AS2220, AS1610, AS1670		4 Zyklen	8
9	Pulsierender Ton, Alarmton Australien AS1670, ISO8201		2 Zyklen	9
10	kein Ton - 0,5 s Pause zwischen Nachrichten oder 2 s Pause, wenn 2. Nachrichtenoption ausgewählt ist			10

Wichtig: Gesamtsprachwiedergabe max. 16 s oder 2 Stufen à max. 8 s!

## Bestelldaten

Artikelnummern	230 V AC	110 V AC	24 V DC	12 V DC
<b>PAS 106</b>	230 81 10 0 029	230 81 16 0 029	230 81 80 0 029	230 81 85 0 029
<b>PAS 110</b>	230 85 10 0 029	230 85 16 0 029	230 85 80 0 029	230 85 85 0 029

# Schallgeber mit Sprachwiedergabe 100 dB(A) synchronisiert PAS 106 SYNC



- vollsynchronisierte Wiedergabe bei mehreren Schallgebern; keine Synchronleitung erforderlich
- alle Schallgeber werden mit dem gleichen Speichermodul programmiert
- mehrfache Umprogrammierung möglich
- freie Textprogrammierung in allen Sprachen
- 14 verschiedene Töne (DIN-Ton)
- Lautstärkeregelung: 3 Einstellmöglichkeiten und Potentiometer
- max. 16 Sekunden Tonwiedergabe bei 3 verschiedenen Stufen
- externe Tonartenwahl
- exzellente Sprachwiedergabe
- ideal für Feuer- und Evakuierungs-Alarme
- geeignet für USV-Anlagen durch 24V Nennspannung
- geringer Stromverbrauch und damit lange Alarmierung über Notstrom möglich



max. Signalempfangsbereich



Schutzart



Betriebs-temperatur

Elektrische Daten		PAS 106 SYNC	
Nennspannung		230 V AC	24 V DC
Nennfrequenz		50 / 60 Hz	
Funktionsbereich		210 V – 253 V	10 – 30 V
Nennstromaufnahme	100 dB (A)	30 mA	< 130 mA
	97 dB (A)		< 80 mA
	94 dB (A)		< 50 mA

Mechanische Daten		PAS 106 SYNC	
Schalldruckpegel		100 dB (A), Sprachwiedergabe ca. 3–5 dB (A) niedriger, über Jumper wählbar	
Einschaltdauer		100%	
Betriebstemperatur		- 25 °C ... + 55 °C	
Lagertemperatur		- 25 °C ... + 70 °C	
Relative Feuchte		90%	
Schutzart nach EN 60529		IP 66	
Material		ABS, selbstverlöschend, ähnlich UL 94 VO	
Farbe		ähnlich RAL 3000 (feuerrot), optional grau oder weiß	
Kabeleinführung		M20	
Gewicht	AC	1,00 kg	
	DC	0,75 kg	

## Optionen / Zubehör



GOST



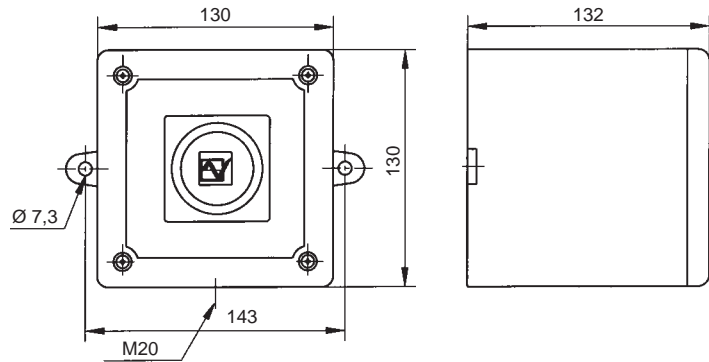
Artikelnummer:  
293 23 00 0 000

Mikrofon integriert, Anschlussmöglichkeit einer externen Tonquelle (erhältlich zur wöchentlichen Miete)



Artikelnummer:  
293 23 00 0 010

## Abmessungen



## Tonartentabelle

Ton	Beschreibung	Diagramm	Stufe 2 + 3 Tonauswahl		
			Ton A	Ton B	Ton C
1	Pulsierender Ton, Alarmton Australien AS1670, ISO8201		5	8	4
2	Ansteigender Ton, Evakuierungsalarm Niederlande NEN 2575		10	8	12
3	Wobbelton (schnell), UK BS5839-1		8	14	10
4	Ansteigender Ton, Evakuierungsalarm Australien AS2220		1	8	5
5	Simulierte Glocke		10	13	2
6	Sägezahn, DIN-Ton 33404-3 Deutschland (Notsignal), PFEER PTAP		13	2	10
7	Wechselton, Frankreich NFS 32-001 (Feueralarm)		10	5	9
8	Dauerton	1000 Hz	10	11	5
9	Dauerton	554 Hz	5	7	12
10	Wechselton		8	6	11
<b>Töne 11 bis 14 sind nur für Stufe 2 oder 3 verfügbar</b>					
11	Unterbrochener Ton, PFEER (Generalalarm), UK BS5839-1 (Back-up Alarm)		-	-	-
12	Dauerton	2400 Hz	-	-	-
13	Dauerton	800 Hz	-	-	-
14	Wobbelton (schnell)		-	-	-

## Externe Tonarten-/Sprachwiedergabemöglichkeiten

	Stufe 1	Stufe 2	Stufe 3	
<b>Mode 1</b>	Ton - Nachricht 1	Ton - Nachricht 2	Ton - Nachricht 3	Stufe 1 = Werkseinstellung Stufe 2 + 3 können extern über Masse selektiert werden. Jede Stufe kann ein unterschiedliches Zeitintervall beinhalten.
<b>Mode 2</b>	Nachricht 1	Nachricht 2	Nachricht 3	
<b>Mode 3</b>	Ton - Nachricht 1 - Nachricht 1	Ton - Nachricht 2 - Nachricht 2	Ton - Nachricht 2 - Nachricht 3	
	(Töne 1-10 möglich)	(Töne 1-14 möglich)		

Wichtig: Gesamtsprachwiedergabe max. 16 s!

## Bestelldaten

Artikelnummern	PAS 106 SYNC	
Nennspannung	230 V AC	24 V DC
PAS 106 SNYC	230 81 10 0 027	230 81 80 0 027