





# Signalsäulen – eine wichtige Komponente Ihrer Prozesssicherheit!

## Nutzen Sie die vielfache Einsetzbarkeit unseres Signalsäulen-Programms

Stellen Sie sich eine einfache Ampel vor, die mit den leuchtenden Farben Rot, Gelb, Grün ausgestattet ist. Jeder weiß, was die einzelnen Farben bedeuten; eine gewisse Situation im Straßenverkehrsprozess. Theoretisch ließe sich diese Ampel auch mit einer Tonunterstützung ausstatten. Bei Rot hört man einen definierten Ton, der "Stopp" bedeutet, bei Gelb wird akustische "Achtung, gleich geht's los" signalisiert usw.

Nach diesem Schema können Sie Pfannenberg Signalleuchten mit ihrem stabilen Edelstahlstativ individuell modular zusammenstellen. Nämlich genau so, wie Ihr Maschinenpark es verlangt. Ein Blick auf die Mehrfachleuchte und der Betrachter weiß und hört gegebenenfalls augenblicklich, in welchem Prozesszustand die betreffende Maschine sich befindet. Beispielsweise "Start", "Aufwärmphase", "optimale Betriebstemperatur", "Überhitzung" etc. So intelligent kann Signaltechnologie sein.

Unsere Signalleuchten sind als Dauer-, LED-, Blink- oder Blitzleuchten für sicherheitsrelevante Anwendungen lieferbar und verfügen neben der obligatorischen CE- auch über UL- und GOST-Zulassungen.

# Signalsäule Ø 54 mm BR 50



**IP 54**

Schutzart

**IP 65**

Option

**UL**

**+ 50 °C**  
**- 25 °C**

Betriebs-  
temperatur

- modulare Bauweise mit robustem Gehäuse für alle Innen- und Außenanwendungen, bei denen es rau zugeht
- überall dort, wo Maschinenstände angezeigt und Warnsignale gegeben werden müssen
- hohe Schutzart IP 54 (optional IP 65)
- flexibles Baukastensystem garantiert leichte Handhabung
- bis zu 5 Module mit 6 Haubenfarben lassen sich einfach durch Zusammenstecken auch nachträglich beliebig kombinieren
- Mechanik und Elektronik sind entkoppelt, daraus ergibt sich ein stabiler, vibrationsunempfindlicher Aufbau
- vielseitige Variationsmöglichkeiten; Befestigung per Stativ-, Rohr- und Direkt-Montage sind möglich
- aus umweltfreundlichen Materialien entsprechend DIN ISO 14000
- überwachtes Modul für mehr Sicherheit; das Leuchtmittel ist mit 2 separaten LED-Strängen aufgebaut. Bei Ausfall von einem Strang wird der Alarmkontakt aktiviert und der zweite Strang leuchtet weiter

Technische Daten		BR 50 (Standard-Module)					
Module		Dauerlicht		Blinklicht 1,5 Hz		Blitzlicht	Schallgeber
Farben		klar, gelb, orange, rot, grün, blau					
Anzahl Module (gesamt)		max. 5 (Reihenfolge und Farbe frei wählbar)					
Abstrahlwinkel		360°					
Leuchtmittel <sup>1</sup>		Glühlampe BA15d	LED	Glühlampe BA15d	LED		
Nennleistung		je Stufe 7 W	je nach Spannung	7 W	je nach Spannung		
		bei 5 Stufen je Stufe 5 W		5 W			
Blitz- energie		230 V / 115 V AC				0,6 Joule	
		24 V AC/DC				24 V: 1 Joule	
Blitzfrequenz						ca. 1 Hz	
Schalldruckpegel							85 dB (A)
Tonarten							7
Nennstrom- aufnahme (50/60 Hz)		230 V AC 35 mA	15 mA	35 mA	–	10,5 mA	15 mA
		115 V AC 64 mA	15 mA	–	–	20 mA	15 mA
		Funktionsbereich				- 15% ... + 10%	- 15% ... + 10%
Nennstrom- aufnahme		24 V DC: 300 mA	DC: 30 mA	DC: 250 mA	DC: 30 mA	AC/DC: 100 mA	12 mA
		Funktionsbereich		- 15% ... + 20%		10 V – 30 V	AC: 10 V – 27 V DC: 10 V – 35 V
Betriebs- temperatur		mit Glühlampe - 25 °C ... + 50 °C		mit LED - 30 °C ... + 60 °C		- 10 °C ... + 45 °C	
Relative Feuchte		90%					
Schutzart nach EN 60529		IP 54					IP 43
Einschaltdauer		100%					
Lebensdauer des Leuchtmittels		ca. 1 500 h	ca. 50 000 h	ca. 1 500 h	ca. 50 000 h	nach 8 Mio. Blitzen noch mindestens 70% Lichtemission	
Material		Sockel: Acrylnitril-Butadien-Styrol (ABS)					
		Haube: Polycarbonat (PC)					
		Rohr: Edelstahl					
Rohrgewinde		30 mm, M16 x 1,5					
Montage		senkrecht oder waagrecht					
Montagehinweis		das Schallgeber-Modul bzw. das überwachte Modul kommen immer als oberstes Modul zum Einsatz, es darf max. 1 überwachtes Modul pro Mehrfachleuchte eingesetzt werden					
Gewicht		Modul 80 g	90 g		90 g		230 g
		Sockel: Stativmontage: ca. 220 g / Rohrmontage: ca. 200 g / Direktmontage: ca. 180 g					

<sup>1</sup> Leuchtmittel müssen separat bestellt werden

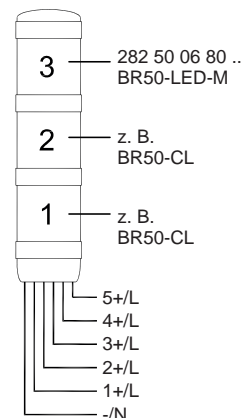
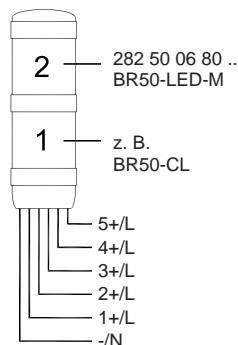
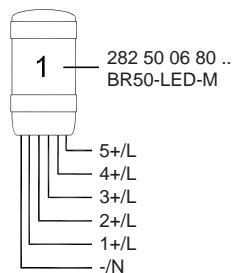
Technische Daten	überwachtes Dauerlichtmodul	BR 50 AS-i Bus Slave	
Module		AS-i	AS-i-AB
Modularten	Dauerlicht überwacht	LED-Modul, Schallgebermodul, Dauerlichtmodul, Blinklichtmodul	
Farben	gelb, rot		
Anzahl Module (gesamt)	max. 3	max. 4	max. 3
Abstrahlwinkel	360°		
Leuchtmittel	2 x 8 LED (nicht wechselbar)		
AS-i-Profil		S-8.F.E	S-8.A.E
AS-i-Spezifikation		AS-i 3,0 / EN 50295	
Programmierung		DC-Jack, Ø 1,3 mm	
max. Slave/Master		31	62
Alarmausgang	max. 230 V / 80 mA, $R_{ONmax} = 35 \Omega$ (geschlossen bei fehlerfreiem Betrieb)		
Nennspannung	24 V DC		
Nennstromaufnahme	ca. 35 mA	< 0,25 A	
Funktionsbereich	- 15% ... + 20%	26,5 V – 31,6 V	
Betriebstemperatur	- 30 °C ... + 60 °C		
Relative Feuchte	90%		
Schutzart nach EN 60529	IP 54		
Einschaltdauer	100%		
Lebensdauer des Leuchtmittels	50 000 h @ 24 °C, 40% rel.LF		
Material	Sockel	Acrylnitril-Butadien-Styrol (ABS)	
	Haube	Polycarbonat (PC)	
Montage	senkrecht oder waagrecht		
Montagehinweis	das AS-i / AS-i-AB Modul kommt immer als unterstes Modul zum Einsatz		
Gewicht	90 g	90 g	

## Anschluss und Konfigurationsmöglichkeiten überwachte Module

- Verwendung von einem überwachten Modul pro Signalsäule:
  - Konfiguration als „oberes“ Modul (oberes Modul ist überwacht)
  - Konfiguration als „unteres“ Modul (unteres Modul ist überwacht)
- Verwendung von 2 überwachten Modulen pro Signalsäule

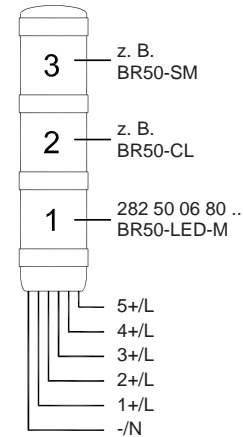
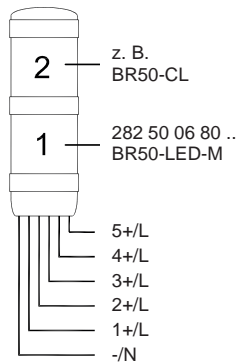
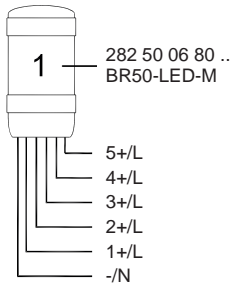
### Konfiguration als „oberes“ Modul (oberes Modul ist überwacht)

Basismodul + 1. Stufe überwacht		Basismodul + 1. Stufe nicht überwacht, 2. Stufe überwacht		Basismodul + 1./2. Stufe nicht überwacht, 3. Stufe überwacht	
-/N	Versorgungsspannung (-), gemeinsamer Anschluss für alle Stufen	-/N	Versorgungsspannung (-), gemeinsamer Anschluss für alle Stufen	-/N	Versorgungsspannung (-), gemeinsamer Anschluss für alle Stufen
1+/L	Versorgungsspannung (+), Aktivierung des überwachten Moduls	1+/L	Versorgungsspannung (+), Aktivierung der 1. Stufe	1+/L	Versorgungsspannung (+), Aktivierung der 1. Stufe
2+/L	potentialfreier Alarmausgang Kontakt 1	2+/L	Versorgungsspannung (+), Aktivierung der 2. Stufe (überwacht)	2+/L	Versorgungsspannung (+), Aktivierung der 2. Stufe
3+/L	potentialfreier Alarmausgang Kontakt 2	3+/L	potentialfreier Alarmausgang Kontakt 1	3+/L	Versorgungsspannung (+), Aktivierung der 3. Stufe (überwacht)
4+/L	n.c.	4+/L	potentialfreier Alarmausgang Kontakt 2	4+/L	potentialfreier Alarmausgang Kontakt 1
5+/L	n.c.	5+/L	n.c.	5+/L	potentialfreier Alarmausgang Kontakt 2



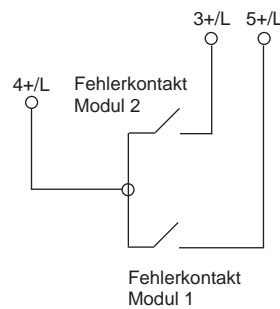
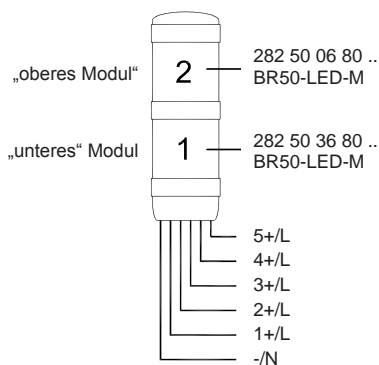
## Konfiguration als „unteres“ Modul (unteres Modul ist überwacht)

Basismodul + 1. Stufe überwacht		Basismodul + 1. Stufe überwacht, 2. Stufe nicht überwacht		Basismodul + 1. Stufe überwacht, 2./3. Stufe nicht überwacht	
-/N	Versorgungsspannung (-), gemeinsamer Anschluss für alle Stufen	-/N	Versorgungsspannung (-), gemeinsamer Anschluss für alle Stufen	-/N	Versorgungsspannung (-), gemeinsamer Anschluss für alle Stufen
1+/L	Versorgungsspannung (+), Aktivierung des überwachten Moduls	1+/L	Versorgungsspannung (+), Aktivierung der 1. Stufe (überwacht)	1+/L	Versorgungsspannung (+), Aktivierung der 1. Stufe (überwacht)
2+/L	n.c.	2+/L	Versorgungsspannung (+), Aktivierung der 2. Stufe	2+/L	Versorgungsspannung (+), Aktivierung der 2. Stufe
3+/L	n.c.	3+/L	n.c.	3+/L	Versorgungsspannung (+), Aktivierung der 3. Stufe
4+/L	potentialfreier Alarmausgang Kontakt 1	4+/L	potentialfreier Alarmausgang Kontakt 1	4+/L	potentialfreier Alarmausgang Kontakt 1
5+/L	potentialfreier Alarmausgang Kontakt 2	5+/L	potentialfreier Alarmausgang Kontakt 2	5+/L	potentialfreier Alarmausgang Kontakt 2



## Verwendung von 2 überwachten Modulen pro Signalsäule

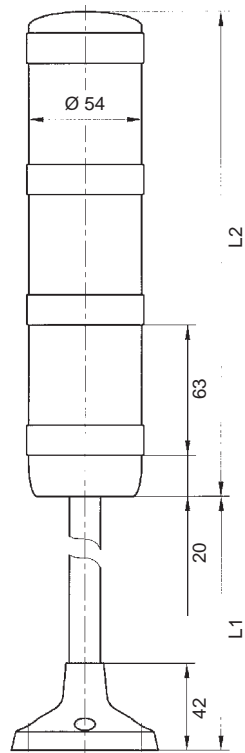
Basismodul + 1./2. Stufe überwacht	
-/N	Versorgungsspannung (-), gemeinsamer Anschluss für alle Stufen
1+/L	Versorgungsspannung (+), Aktivierung der 1. Stufe (überwacht)
2+/L	Versorgungsspannung (+), Aktivierung der 2. Stufe (überwacht)
3+/L	Alarmausgang Modul 2
4+/L	gemeinsamer Kontakt Alarmausgänge
5+/L	Alarmausgang Modul 1



Die Alarmausgänge der beiden Stufen haben einen gemeinsamen Kontakt!

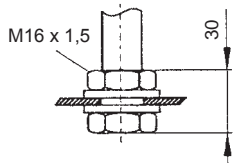
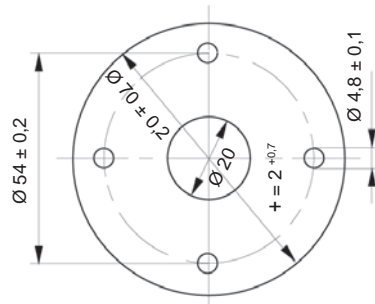
**Achtung:** Max. 2 Module verwendbar

## Abmessungen



	L1 Rohrmontage	L1 Stativmontage
Rohrlänge 100	78	88
Rohrlänge 250	228	238
Rohrlänge 400	378	388
	L2	
1-stufig	107	
2-stufig	170	
3-stufig	233	
4-stufig	296	
5-stufig	359	

Dichtung Stativfuß



Einfach, schnell und sicher zu montieren, dafür sorgt der Bajonetverschluss



Basis- und Abschlussmodul



Leuchtmodul weiß



Leuchtmodul gelb



Leuchtmodul orange



Leuchtmodul rot



Leuchtmodul grün



Leuchtmodul blau



AS-i Modul



Schallgeber-Modul

## Konfigurationsmöglichkeiten

**Schallgebermodul** **Stufe 5**

**Blitzlichtmodul** **Stufe 4**

**Dauerlichtmodul mit LED** **Stufe 3**

**Blinklichtmodul** **Stufe 2**

**Überwachtes Modul**

**Dauerlichtmodul** **Stufe 1**

**AS-i-Modul**

**Montagevarianten**

Bestelldaten					
Artikelnummern			BR 50 Module		
Ausführung	Nennspannung		230 V AC	115 V AC	24 V DC
Basis- und Abschlussmodul	BR50-BC		282 50 01 0 000		
Dauerlichtmodul	klar	BR50-CL-CL	282 50 04 0 010		
	gelb	BR50-CL-YE	282 50 04 0 030		
	orange	BR50-CL-AM	282 50 04 0 040		
	rot	BR50-CL-RE	282 50 04 0 050		
	grün	BR50-CL-GR	282 50 04 0 060		
	blau	BR50-CL-BL	282 50 04 0 070		
Blinklichtmodul	klar	BR50-BL-CL	282 50 05 1 010	282 50 05 1 610	282 50 05 8 010
	gelb	BR50-BL-YE	282 50 05 1 030	282 50 05 1 630	282 50 05 8 030
	orange	BR50-BL-AM	282 50 05 1 040	282 50 05 1 640	282 50 05 8 040
	rot	BR50-BL-RE	282 50 05 1 050	282 50 05 1 650	282 50 05 8 050
	grün	BR50-BL-GR	282 50 05 1 060	282 50 05 1 660	282 50 05 8 060
	blau	BR50-BL-BL	282 50 05 1 070	282 50 05 1 670	282 50 05 8 070
Blitzlichtmodul	klar	BR50-FL-CL	282 50 07 1 010	282 50 07 1 610	282 50 07 8 010
	gelb	BR50-FL-YE	282 50 07 1 030	282 50 07 1 630	282 50 07 8 030
	orange	BR50-FL-AM	282 50 07 1 040	282 50 07 1 640	282 50 07 8 040
	rot	BR50-FL-RE	282 50 07 1 050	282 50 07 1 650	282 50 07 8 050
	grün	BR50-FL-GR	282 50 07 1 060	282 50 07 1 660	282 50 07 8 060
	blau	BR50-FL-BL	282 50 07 1 070	282 50 07 1 670	282 50 07 8 070
LED-Modul überwacht (oberes Modul)	gelb	BR50-LED-M-YE	–	–	282 50 06 8 030
	rot	BR50-LED-M-RE	–	–	282 50 06 8 050
LED-Modul überwacht (unteres Modul)	gelb	BR50-LED-M-YE	–	–	282 50 36 8 030
	rot	BR50-LED-M-RE	–	–	282 50 36 8 050
Schallgebermodul	BR50-SM		282 50 08 1 000	282 50 08 1 600	282 50 08 8 000
AS-i Modul	BR50-AS-i		282 50 14 8 300		
AS-i-AB Modul	BR50-AS-i-AB		282 50 17 8 300		
Informationsmodul	BR50-IM		282 50 27 0 000		
Stativ mit Fuß	100 mm	BR50-S100	282 50 15 0 010		
	250 mm	BR50-S250	282 50 15 0 020		
	400 mm	BR50-S400	282 50 15 0 040		
Rohr mit Gewinde und Winkel (ohne Dichtung und Kabel)	100 mm	BR50-T100	282 50 16 0 010		
	250 mm	BR50-T250	282 50 16 0 020		
	400 mm	BR50-T400	282 50 16 0 040		

Leuchtmittel für Dauer- und Blinklichtmodul müssen separat bestellt werden

### Optionen / Zubehör



Artikelnummer:  
282 50 25 0 000



Artikelnummer:  
282 50 20 0 000  
für Stativ-  
montage



Artikelnummer:  
282 50 21 0 000  
für Direkt-  
montage



Artikelnummer:  
282 50 22 0 000  
282 50 23 0 000



Leuchtmittel



GOST

Weitere Informationen siehe Seiten 188/189

## Bestellbeispiel

Signalsäule 5-stufig, IP 65	Artikelnummern		
	Ausführung	230 V AC	24 V DC
 Schallgebermodul	BR50-SM	282 50 08 1 000	282 50 08 8 000
		+	
 Blitzlichtmodul	BR50-MG	282 50 22 0 000	
	BR50-FL	282 50 07 1 050	282 50 07 8 050
 Dauerlichtmodul mit Glühlampe oder LED	BR50-MG	282 50 22 0 000	
	BR50-CL	282 50 04 0 060	
	Glühlampe oder LED BA 15d	282 13 00 0 004	282 13 00 0 000
		282 13 00 0 018	282 13 00 0 011
 Blinklichtmodul mit Glühlampe oder LED	BR50-MG	282 50 22 0 000	
	BR50-BL	282 50 05 1 030	282 50 05 8 030
	Glühlampe oder LED BA 15d	282 13 00 0 004	282 13 00 0 000
		282 13 00 0 030	282 13 00 0 007
 Dauerlichtmodul mit Glühlampe oder LED	BR50-MG	282 50 22 0 000	
	BR50-CL	282 50 04 0 010	
 Dauerlichtmodul mit Glühlampe oder LED	Glühlampe oder LED BA 15d	282 13 00 0 004	282 13 00 0 000
		282 13 00 0 014	282 13 00 0 006
	BR50-MG	282 50 22 0 000	
	BR50-BC	282 50 01 0 000	
 Stativ mit Fuß (100 mm) und Flachdichtung	BR50-TG	282 50 23 0 000	
	BR50-S100	282 50 15 0 010	

# Signalsäule Ø 35 mm BR 35



**IP 54**

Schutzart

**+ 55 °C**  
**- 35 °C**

LED

**+ 45 °C**  
**- 35 °C**

Glühlampe

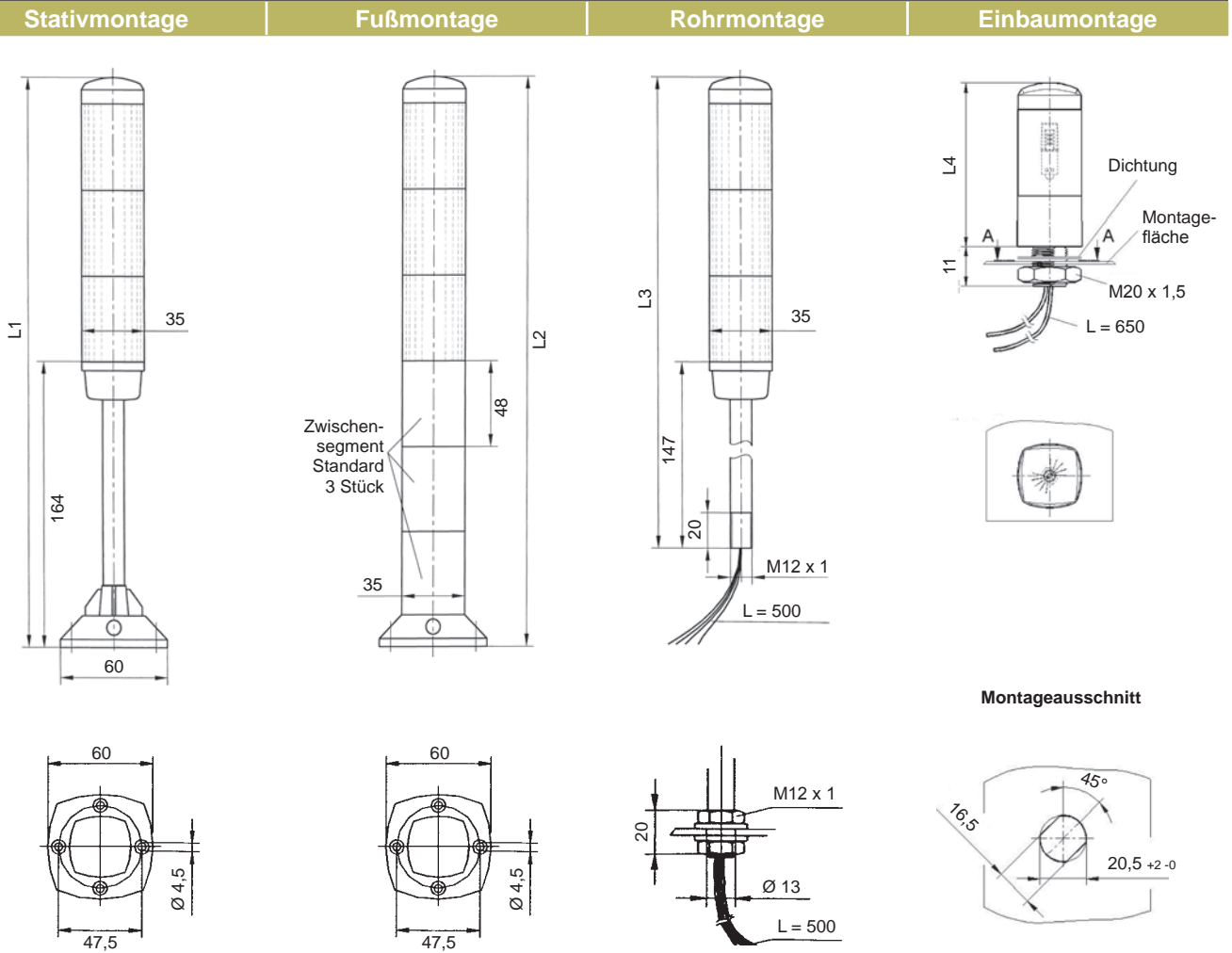
- Modulbauweise mit sechs verschiedenen farbigen Elementen und vier Befestigungsmöglichkeiten bieten unendlich viele Kombinationen
- hohe Schutzart
- das Licht wird durch die Innenprismen der schlagfesten, hitzebeständigen und staubdichten Polycarbonat-Hauben verstärkt und ist von allen Seiten aus gut zu erkennen
- anspruchsvolles Design mit nur 35 mm Durchmesser
- die Mehrfachleuchte BR 35 ist das attraktive "i"-Tüpfelchen auf Maschinen- und Fertigungslinien
- auch als LED-Variante erhältlich
- für den Einsatz in der Elektronik-Produktion, im Labor, der Medizintechnik sowie allen sonstigen Indoor-Anwendungen
- für jeden Anwendungsfall die technisch und wirtschaftlich optimale Lösung
- Geschmacksmusterschutz Nr. 9706583.8, Gebrauchsmusterschutz Nr. 29716867.3

Elektrische Daten	BR 35			
Nennspannung	230 V AC	115 V AC	24 V DC	12 V DC
Nennfrequenz	50 Hz / 60 Hz	50 Hz / 60 Hz		
Funktionsbereich	- 15% / + 10%	- 15% / + 10%	- 15% / + 20%	- 15% / + 20%
Leistung des Leuchtmittels	3 W	3 W	4 W	4 W

Mechanische Daten	BR 35	
Leuchtmittel	AC	BA9s, 3 W (bereits vorinstalliert)
	DC	BA9s, max. 4 W (bereits vorinstalliert)
Anzahl Module	max. 4	
Haubenfarben	klar, gelb, orange, rot, grün, blau	
Schalldruckpegel Schallgebermodul	75 dB (A)	
Betriebstemperatur	LED	- 35 °C ... + 55 °C
	Glühlampe	- 35 °C ... + 45 °C
Lagertemperatur	- 45 °C ... + 70 °C	
Relative Feuchte	90%	
Schutzart nach EN 60529	IP 54	
Einschaltdauer	100%	
Lebensdauer des Leuchtmittels	ca. 1 000 h	
Material	Gehäuse	Acrylnitril-Butadien-Styrol (ABS)
	Haube	Polycarbonat (PC)
	Rohr	Edelstahl
Anschlussart	Kabellänge 0,5 m bei Rohrmontage; 0,65 m bei Einbaumontage	
Klemmenquerschnitt	eindrähtig: 1,5 mm <sup>2</sup> , feindrähtig: 0,14 – 1,5 mm <sup>2</sup>	
Montagehinweis	nur eine Schraube genügt, um Lichtfilter zu tauschen oder Leuchtmittel zu wechseln	
Montagearten	Stativmontage, Fußmontage, Rohrmontage, Einbaumontage (siehe Zeichnungen Seite 186)	



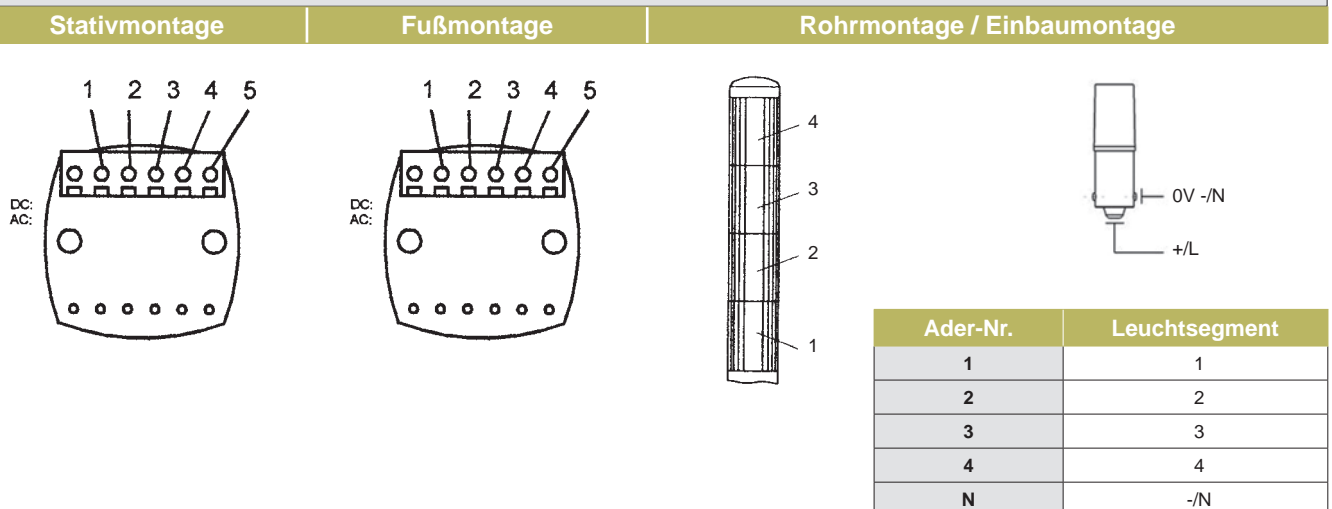
## Abmessungen



Montageausschnitt

	L1	L2	L3	L4
1-stufig	228	228	210	91
2-stufig	276	276	258	142
3-stufig	324	324	306	190
4-stufig	372	372	354	238
5-stufig	420	420	402	286

## Anschlussbilder



Bestelldaten			
Artikelnummern		BR 35 Stativmontage	
Ausführung	Nennspannung	230 V AC	24 V DC
1-stufig BR 35-1-S		220 80 10 1 000	220 80 80 1 000
2-stufig BR 35-2-S		220 80 10 2 000	220 80 80 2 000
3-stufig BR 35-3-S		220 80 10 3 000	220 80 80 3 000
4-stufig BR 35-4-S		220 80 10 4 000	220 80 80 4 000
3-stufig mit fester Farbfolge: oben: rot, Mitte: gelb, unten: grün		220 80 10 0 000	220 80 80 0 000
Artikelnummern		BR 35 Fußmontage	
Ausführung	Nennspannung	230 V AC	24 V DC
1-stufig BR 35-1-P		220 81 10 1 000	220 81 80 1 000
2-stufig BR 35-2-P		220 81 10 2 000	220 81 80 2 000
3-stufig BR 35-3-P		220 81 10 3 000	220 81 80 3 000
4-stufig BR 35-4-P		220 81 10 4 000	220 81 80 4 000
Artikelnummern		BR 35 Rohrmontage	
Ausführung	Nennspannung	230 V AC	24 V DC
1-stufig BR 35-1-T		220 82 10 1 000	220 82 80 1 000
2-stufig BR 35-2-T		220 82 10 2 000	220 82 80 2 000
3-stufig BR 35-3-T		220 82 10 3 000	220 82 80 3 000
4-stufig BR 35-4-T		220 82 10 4 000	220 82 80 4 000
Artikelnummern		BR 35 Einbaumontage	
Ausführung	Nennspannung	230 V AC	24 V DC
1-stufig BR 35-1-PM		220 83 10 1 000	220 83 80 1 000
2-stufig BR 35-2-PM		220 83 10 2 000	220 83 80 2 000
3-stufig BR 35-3-PM		220 83 10 3 000	220 83 80 3 000
4-stufig BR 35-4-PM		220 83 10 4 000	220 83 80 4 000

Artikelnummern weiterer Spannungen auf Anfrage

### Optionen / Zubehör



für Stativ- oder Fußmontage (Kunststoff)

Artikelnummer:  
282 35 20 0 020



für Rohrmontage (Metall)

Artikelnummer:  
282 35 20 0 010



Schallgebermodul

Artikelnummer:  
282 35 80 8 000



Fußmontage-Geräte mit kurzem Fuß



Leuchtmittel



UL LISTED



GOST

Weitere Informationen siehe Seite 189

### Bestellbeispiele

Stativmontage	Fußmontage	Rohrmontage	Einbaumontage
<p>3-stufige BR 35 mit Stativmontage 24 V DC, Farbfolge: A = rot B = gelb C = grün</p> <p>Artikelnummer: 220 80 80 3 000</p>	<p>3-stufige BR 35 mit Fußmontage 230 V AC, Farbfolge: A = rot B = gelb C = grün</p> <p>Artikelnummer: 220 81 10 3 000</p>	<p>3-stufige BR 35 mit Rohrmontage 24 V DC, Farbfolge: A = gelb B = weiß C = grün</p> <p>Artikelnummer: 220 82 80 3 000</p>	<p>1-stufige BR 35 für Einbaumontage 230 V AC, Farbfolge: A = rot</p> <p>Artikelnummer: 220 83 10 1 000</p>

Bitte Farbfolge (A/B/C/D) bei der Bestellung wie abgebildet mit angeben.