

Schallgeber 100 dB(A) SON 2 / SON F1



- integrierter Verpolungsschutz
- automatische Synchronisation mehrerer Schallgeber
- Lautstärkeregelung integriert
- SON 2: 32 Tonarten zur Auswahl, 2 weitere Tonarten extern ansteuerbar
- SON F1: 10 Tonarten zur Auswahl, 1 weitere Tonart extern ansteuerbar
- kompakte Bauform
- aufgrund der geringen Stromaufnahme ideal für Brandmelde-einrichtungen



max. Signalempfangsbereich



Schutzart



Betriebs-temperatur



Norm



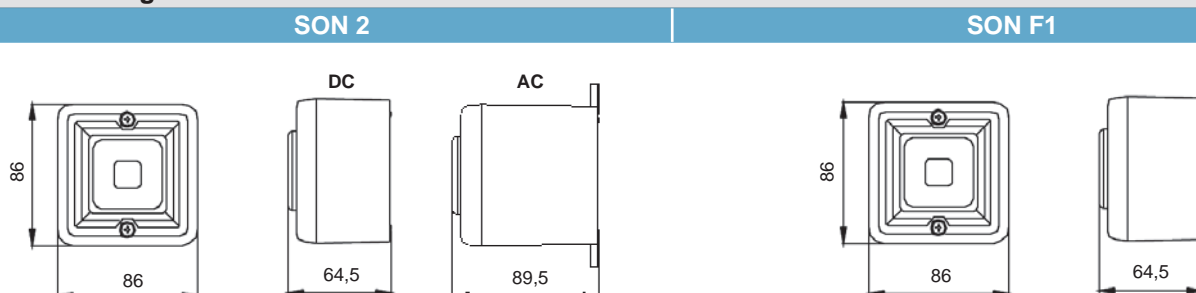
Norm

nur für
SON F1
24 V DC

Elektrische Daten	SON 2			SON F1
Nennspannung	230 V AC	115 V AC	24 V DC	24 V DC
Nennfrequenz	50 / 60 Hz	50 / 60 Hz		
Funktionsbereich	± 10%	± 10%	± 25%	10 – 30 V
Nennstromaufnahme	12 mA	24 mA	20–80 mA	25 mA

Mechanische Daten	SON 2	SON F1	
Schalldruckpegel	100 dB (A) @ 1 m	100 dB (A) @ 1 m	
Schalldruckpegelreduzierung	um - 2 / - 6 dB	um - 9 dB	
Alarmtöne	32 Alarmtöne / 3-Stufen Alarm	10 Alarmtöne / 2-Stufen Alarm	
Einschaltdauer	100%		
Betriebstemperatur	- 25 °C ... + 55 °C		
Lagertemperatur	- 40 °C ... + 70 °C		
Relative Feuchte	90%		
Schutzart nach EN 60529	IP 56		
Material	UL 94 VO & 5VA klassifiziertes ABS		
Farbe	RAL 3000 (feuerrot)		
Kabeleinführung	4 Ausbrüche vorbereitet, seitlich und hinten		
Anschlussklemmen	0,5 – 2,5 mm ²		
Gewicht	AC	400 g	260 g
	DC	300 g	260 g

Abmessungen



Tonartentabelle SON 2											
Ton	Beschreibung - Frequenz	Stufe		Ton	Beschreibung - Frequenz	Stufe					
		2	3			2	3				
1	Dauerton	340 Hz		2	5	17	Wechselton, Frankreich NFS 32-001 (Feueralarm)	554 Hz 440 Hz		2	27
2	Wechselton, UK BS5839-1 (Feueralarm, Bahnübergang)	1000 Hz 800 Hz		17	5	18	Unterbrochener Ton, Schweden SS031711 (Fliegeralarm)	660 Hz		2	5
3	Ansteigender Ton, Evakuierungsalarm Niederlande NEN 2575	1200 Hz 500 Hz		2	5	19	Wobbelton, Frankreich NFC48-265	1600 Hz 1400 Hz		2	5
4	Wobbelton (schnell)	1000 Hz 800 Hz		6	5	20	Dauerton, Schweden SS031711 (Entwarnungssignal)	660 Hz		2	5
5	Dauerton	2400 Hz		3	20	21	Wechselton	554 Hz 440 Hz		2	5
6	Wobbelton	2900 Hz 2400 Hz		7	5	22	Unterbrochener Ton	544 Hz		2	5
7	Wobbelton (schnell)	2900 Hz 2400 Hz		10	5	23	Unterbrochener Ton	800 Hz		6	5
8	Wobbelton	1200 Hz 500 Hz		2	5	24	Wobbelton (mittel), UK BS5839-1	1000 Hz 800 Hz		29	5
9	Sägezahn, DIN-Ton 33404-3 Deutschland (Notsignal), PFEER PTAP	1200 Hz 500 Hz		15	2	25	Wobbelton	2900 Hz 2400 Hz		29	5
10	Wechselton	2900 Hz 2400 Hz		7	5	26	Simulierte Glocke	1450 Hz		2	15
11	Unterbrochener Ton	1000 Hz		2	5	27	Dauerton	800 Hz		26	5
12	Wechselton	1000 Hz 800 Hz		4	5	28	Dauerton	440 Hz		2	5
13	Unterbrochener Ton	2400 Hz		15	5	29	Wobbelton (schnell), UK BS5839-1	1000 Hz 800 Hz		7	5
14	Unterbrochener Ton	800 Hz		4	5	30	Unterbrochener Ton, Australien AS2220, AS1610, AS1670	420 Hz		32	26
15	Dauerton	800 Hz		2	5	31	Wobbelton	1200 Hz 660 Hz		26	5
16	Unterbrochener Ton	660 Hz		18	5	32	Ansteigender Ton, Evakuierungsalarm Australien AS2220	1200 Hz 500 Hz		30	26

Tonartentabelle SON F1										
Ton	Beschreibung - Frequenz	Stufe		Ton	Beschreibung - Frequenz	Stufe				
		2	3			2	3			
1	Wechselton, UK BS5839-1 (Feueralarm, Bahnübergang)	1000 Hz 800 Hz		8	6	6	Wobbelton (schnell), UK BS5839-1	1000 Hz 800 Hz		8
2	Ansteigender Ton, Evakuierungsalarm Niederlande NEN 2575	1200 Hz 500 Hz		1	7	7	Ansteigender Ton, Evakuierungsalarm Australien AS2220	1200 Hz 500 Hz		10
3	Sägezahn, DIN-Ton 33404-3 Deutschland (Notsignal), PFEER PTAP	1200 Hz 500 Hz		8	8	8	Dauerton	1000 Hz		-
4	Wechselton, Frankreich NFS 32-001 (Feueralarm)	554 Hz 440 Hz		9	9	9	Dauerton	554 Hz		-
5	Simulierte Glocke	1450 Hz		1	10	10	Unterbrochener Ton, Australien AS2220, AS1610, AS1670	420 Hz		-

Bestelldaten				
Artikelnummern	SON 2			SON F1
Nennspannung	230 V AC	115 V AC	24 V DC	24 V DC
	232 20 10 0 010	232 20 15 0 010	232 20 80 0 010	232 50 80 0 010

Artikelnummern weiterer Spannungen und Ausführungen auf Anfrage

Optionen / Zubehör



Schallgeber 105 / 110 dB(A) DS 5 / DS 10



Die Schallgeber der Typenreihe DS 10 / DS 5 sind für robuste Anforderungen unter Industriebedingungen konstruiert und als universelle Gefahrenmelder einsetzbar. Die für den Innen- und Außeneinsatz geeigneten Schallgeber erzeugen Warnsignale in 31 verschiedenen Tonarten, die mit Hilfe eines internen Schalters ausgewählt werden können. Es besteht die Möglichkeit (optional), durch externe Ansteuerung auf max. 3 weitere Töne umzuschalten. Die Tonkombination kann, neben der Werkseinstellung, durch Programmierung vor Ort frei gewählt werden (Ton 32). Sonderversionen für besondere Einsatzbedingungen sind verfügbar. Insbesondere ist die GL-Version weit über das geforderte Maß resistent gegen Schock und Vibration.

- Lautstärkeregelung (DS 5)

DS 5



max. Signalempfangsbereich

DS 10



max. Signalempfangsbereich



Schutzart



Norm



Norm



Betriebs-
temperatur



Akustische
Durchdringung

Elektrische Daten	DS 5					
Nennspannung	230 V AC	115 V AC	24 V AC	12 V DC	24 V DC	48 V DC
Nennfrequenz	50 / 60 Hz	50 / 60 Hz	50 / 60 Hz			
Funktionsbereich	195 – 253 V	95 – 127 V	19 – 29 V	10 – 15 V	19 – 29 V	41 – 53 V
Nennstromaufnahme	0,03 A	0,06 A	0,28 A	0,28 A	0,28 A	0,28 A
Elektrische Daten	DS 10					
Nennspannung	230 V AC	115 V AC	24 V AC	12 V DC	24 V DC	48 V DC
Nennfrequenz	50 / 60 Hz	50 / 60 Hz	50 / 60 Hz			
Funktionsbereich	195 – 253 V	95 – 127 V	19 – 29 V	10 – 15 V	19 – 29 V	41 – 53 V
Nennstromaufnahme	0,06 A	0,12 A	0,42 A	0,30 A	0,42 A	0,42 A

Mechanische Daten	DS 5	DS 10
Schalldruckpegel	105 dB (A)	110 dB (A)
Schalldruckpegelreduzierung	um - 20 dB über Potentiometer (optional)	
Betriebstemperatur	- 40 °C ... + 55 °C	
Lagertemperatur	- 40 °C ... + 70 °C	
Relative Feuchte	90%	
Schutzart nach EN 60529	IP 66, IP 67	
Einschaltdauer	100%	
Material	Aluminium Druckguss GD-AI Si12 Cu	
Oberflächenbeschichtung	Epoxidharzlack RAL 3000, feuerrot	
Kabeldurchführung	2 x M20 (1 x verchromte Messingverschraubung, 1 x verchromter Messingstopfen)	
Klemmbereich der Kabelverschraubung	8 – 12 mm	
Anschlussklemmen	max. 2,5 mm ²	
Gewicht	AC	2,15 kg
	DC	1,95 kg

Optionen / Zubehör

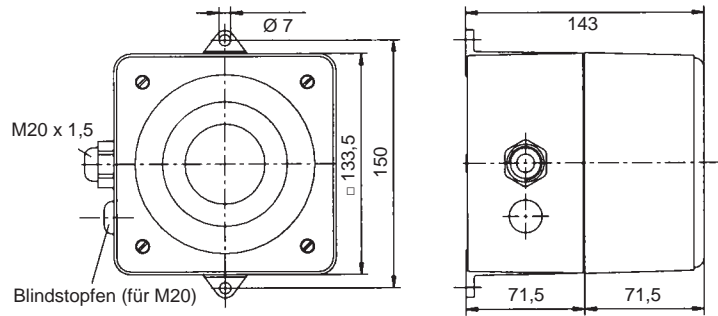


Externe Tonartenanwahl (2 Varianten) zur Ansteuerung mehrerer Tonarten über größere Distanzen:
1. für alle Spannungen = potentialfreie Schließfunktion
2. für 12 V / 24 V = Spannungseinspeisung



30457-83-HH

Abmessungen



Tonartentabelle

Ton	Beschreibung - Grundton (Voreinstellung: Ton-Nr. 1)	Stufe 2 3 4	Ton	Beschreibung - Grundton (Voreinstellung: Ton-Nr. 1)	Stufe 2 3 4
1	Sägezahn, DIN-Ton 33404-3 Deutschland (Notsignal), PFEER PTAP	3 2 4	19	Wechselton, UK BS5839-1 (Feueralarm, Bahnübergang)	27 13 23
2	Unterbrochener Ton, ISO 8201 (Notsignal für Räumung)	1 4 3	20	Unterbrochener Ton, IMO SOLAS III/50 + SOLAS III/6.4 (Generalalarm)	9 21 26
3	Wechselton	1 2 4	21	Unterbrochener Ton, IMO (Schiff verlassen)	20 9 26
4	Dauerton, UK BS5839-1	1 3 5	22	Ansteigender Ton, Evakuierungsalarm Niederlande NEN 2575	19 14 2
5	Unterbrochener Ton	1 4 3	23	Sirene	27 12 2
6	Wobbelton	1 4 9	24	Wechselton	1 16 12
7	Wechselton, Frankreich NFS 32-001 (Feueralarm)	3 10 4	25	Wechselton	1 14 5
8	Unterbrochener Ton, Schweden SS031711 (Notsignal)	2 3 4	26	Wechselton	4 9 27
9	Unterbrochener Ton (schnell), Horn	1 3 4	27	Sirene	13 23 19
10	Dauerton	27 9 26	28	Wobbelton	7 10 4
11	Dauerton	1 17 9	29	Pulsierender Ton, Industriearm Deutschland	1 30 9
12	Dauerton	27 9 26	30	Unterbrochener Ton, Industriearm (Deutschland)	1 4 26
13	Dauerton	1 5 3	31	Wobbelton, Frankreich NFC48-265	3 14 4
14	Dauerton	1 4 10	32	Auswahl der belegbaren Tonkombinationen in Stufe 2, 3 und 4	
15	Unterbrochener Ton	1 24 12			
16	Unterbrochener Ton	1 24 15			
17	Unterbrochener Ton	1 11 9			

Bestelldaten

Artikelnummern	DS 5			DS 10		
	Version	Nennspannung		230 V AC	115 V AC	24 V DC
Standard				231 06 10 0 000	231 06 15 0 000	231 06 80 0 000
GL				231 11 10 0 000	231 11 15 0 000	231 11 80 0 000
LSR (Lautstärkeregelung)				231 06 10 0 001	231 06 15 0 001	231 06 80 0 001
TAS (externe Tonartenwahl über Schließfunktion der Steuerspannung)				231 11 10 0 001	231 11 15 0 001	231 11 80 0 001
				231 06 10 0 151	231 06 15 0 151	231 06 80 0 151
				231 06 10 0 152	231 06 15 0 152	231 06 80 0 152
				231 11 10 0 152	231 11 15 0 152	231 11 80 0 152

Artikelnummern weiterer Spannungen und Ausführungen auf Anfrage

Normenkonformität

DIN EN 54-3: 2001 + DIN EN 54-3/A1: 2001 EN 50 130-4: 1996	Brandmeldeanlagen - Teil 3: Feueralarmeinrichtung; Akustische Signalgeber und Anhang A1 Störfestigkeit von Anlagenteilen für Brand- und Einbruchmeldeanlagen	DIN EN ISO 7731	Ergonomie – Gefahrensignale für öffentliche Bereiche und Arbeitsstätten – Akustische Gefahrensignale
EN 61 000-6-2 EN 61 000-6-3	EMV, Störfestigkeit für Industriebereich EMV, Störaussendung für Wohnbereich, Geschäfts- und Gewerbebetriebe sowie Kleinbetriebe	DIN 33 404/3: 1982	Gefahrensignale für Arbeitsstätten, Einheitliches Notsignal Räumungsalarm
EN 60 947-1: 2003 EN 60 529: 2000	Geschäfts- und Gewerbebetriebe sowie Kleinbetriebe Niederspannungs-Schaltgerätenorm Schutzarten durch Gehäuse (IP-Code)	ISO 8201: 1987 DIN EN 981: 1997	System akustischer und optischer Gefahrensignale und Informationssignale
		ISO 11 429: 1996	System akustischer und optischer Gefahrensignale und Informationssignale

Schallgeber 105 dB(A) DS 5-DN



- Schallgeber mit 2 extern ansteuerbaren Lautstärkestufen
- überall dort, wo Schallgeber zur Alarmierung nahezu 24h am Tag betrieben werden müssen, z. B. Hafenbereich, Containerterminal, Förderbänder im Kohleabbau oder zur Beschickung von Kraftwerken gilt es, Anwohner so weit wie möglich nicht zu stören. Dieses ist insbesondere am Abend und in der Nacht der Fall, wo auch der Umgebungs-Störschallpegel geringer ist.
- auch einsetzbar zur Vermeidung von Schreckreaktionen, indem die Alarmierung mit einem reduzierten Schallpegel beginnt und stufenweise angehoben wird (Softalarmierung)
- der Schallpegel kann durch eine externe Ansteuerung über einen potentialfreien Kontakt reduziert werden
- die Reduzierung kann während der Installation entsprechend den örtlichen Gegebenheiten vorgewählt werden (0 bis - 20 dB)



max. Signalempfangsbereich



Schutzart



Betriebs-temperatur



Akustische Durchdringung

Elektrische Daten	DS 5-DN					
Nennspannung	230 V AC	115 V AC	24 V AC	12 V DC	24 V DC	48 V DC
Nennfrequenz	50 / 60 Hz	50 / 60 Hz	50 / 60 Hz			
Funktionsbereich	195 – 253 V	95 – 127 V	19 – 29 V	10 – 15 V	19 – 29 V	41 – 53 V
Nennstromaufnahme	0,03 A	0,06 A	0,28 A	0,28 A	0,28 A	0,28 A

Mechanische Daten	DS 5-DN	
Schalldruckpegel	105 dB (A)	
Schalldruckpegelreduzierung	um bis zu - 20 dB über Potentiometer, extern umstellbar	
Tonarten	32 Töne (siehe Tonartentabelle Seite 133)	
Betriebstemperatur	- 40 °C ... + 55 °C	
Lagertemperatur	- 40 °C ... + 70 °C	
Relative Feuchte	90%	
Schutzart nach EN 60529	IP 66, IP 67	
Einschaltdauer	100%	
Material	Aluminium Druckguss GD-Al Si12 Cu	
Oberflächenbeschichtung	Epoxidharzlack RAL 3000, feuerrot	
Kabeldurchführung	2 x M20 (1 x verchromte Messingverschraubung, 1 x verchromter Messingstopfen)	
Klemmbereich der Kabelverschraubung	8 – 12 mm	
Anschlussklemmen	max. 2,5 mm ²	
Gewicht	AC	2,15 kg
	DC	1,95 kg

Optionen / Zubehör

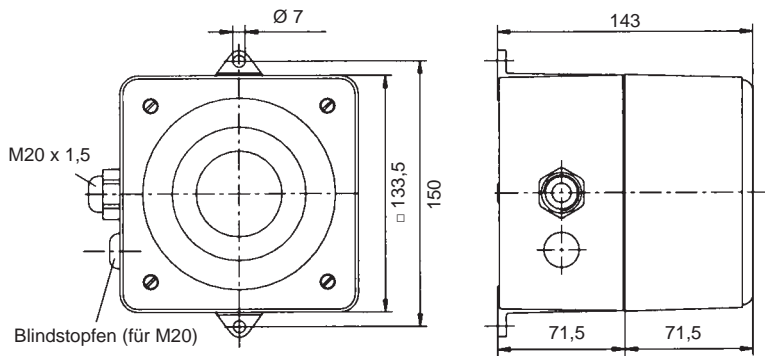


Externe Tonartenwahl (2 Varianten) zur Ansteuerung mehrerer Tonarten über größere Distanzen:
1. für alle Spannungen = potentialfreie Schließerfunktion
2. für 12 V / 24 V = Spannungseinspeisung



GOST

Abmessungen



Bestelldaten

Artikelnummern		DS 5-DN		
Version	Nennspannung	230 V AC	115 V AC	24 V DC
Standard		231 06 10 0 163	231 06 15 0 163	231 06 80 0 163
TAS (externe Tonartenwahl über Schließerfunktion der Steuerspannung)		231 06 10 0 162	231 06 15 0 162	231 06 80 0 162

Artikelnummern weiterer Spannungen und Ausführungen auf Anfrage

Normenkonformität

EN 61 000-6-2	EMV, Störfestigkeit für Industriebereich	DIN 33 404/3: 1982	Gefahrensignale für Arbeitsstätten, Einheitliches Notsignal
EN 61 000-6-3	EMV, Störaussendung für Wohnbereich, Geschäfts- und Gewerbebetriebe sowie Kleinbetriebe	ISO 8201: 1987	Räumungsalarm
EN 60 947-1: 2003	Niederspannungs-Schaltgerätenorm	DIN EN 981: 1997	System akustischer und optischer Gefahrensignale und Informationssignale
EN 60 529: 2000	Schutzarten durch Gehäuse (IP-Code)	ISO 11 429: 1996	System akustischer und optischer Gefahrensignale und Informationssignale
DIN EN ISO 7731	Ergonomie – Gefahrensignale für öffentliche Bereiche und Arbeitsstätten – Akustische Gefahrensignale		

Schallgeber PATROL-Serie 100 / 105 dB(A) PA 1 / PA 5



PATROL - die neue Generation von Schallgebern.

Innovation in 3 Dimensionen;

- sicherer; eine fehlerhafte Montage ist praktisch ausgeschlossen
- schneller; deutlich kürzere Montage- und Installationszeiten
- sparsamer; hoher Wirkungsgrad und gute Durchdringung von akustischen Hindernissen reduzieren deutlich die Anzahl der benötigten Schallgeber

PA 1



max. Signalempfangsbereich

PA 5



max. Signalempfangsbereich



Schutzart



Betriebstemperatur



Akustische Durchdringung



24-48 V DC



24-48 V DC



UL

Elektrische Daten	PA 1			
Nennspannung	230 V AC	115 V AC	24 V AC	10 – 57 V DC
Nennfrequenz	50 / 60 Hz	50 / 60 Hz	50 / 60 Hz	
Funktionsbereich	195 – 253 V	95 – 127 V	18 – 30 V	10 – 57 V
Nennstromaufnahme	9 – 15 mA	8 – 30 mA	59 – 120 mA	6 – 80 mA
Elektrische Daten	PA 5			
Nennspannung	230 V AC	115 V AC	24 V AC	10 – 57 V DC
Nennfrequenz	50 / 60 Hz	50 / 60 Hz	50 / 60 Hz	
Funktionsbereich	± 10%	± 10%	± 10%	10 – 57 V
Nennstromaufnahme ¹	9 – 15 mA	8 – 30 mA	59 – 120 mA	6 – 80 mA

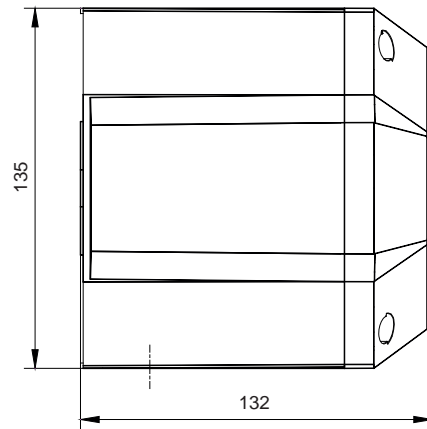
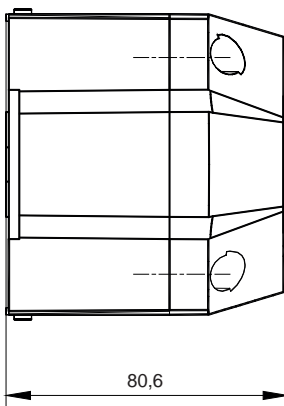
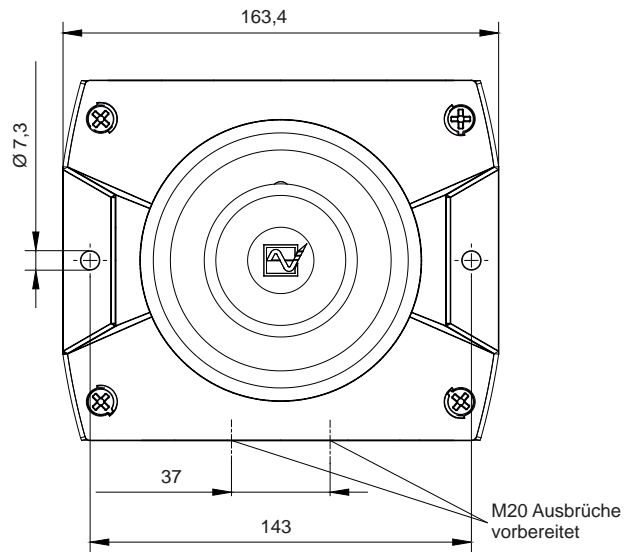
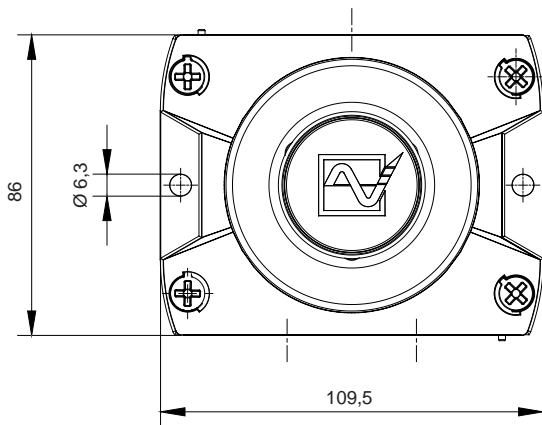
¹ Stromaufnahme abhängig von Betriebsspannung und Tonart

Mechanische Daten	PA 1	PA 5
Schalldruckpegel	100 dB (A)	105 dB (A)
Schalldruckpegelreduzierung	max. - 16 dB über Potentiometer	
Tonarten	80 (siehe Tonartentabelle Seite 140/141)	
Betriebstemperatur	- 40 °C ... + 55 °C	
Lagertemperatur	- 40 °C ... + 70 °C	
Relative Feuchte	90%	
Schutzart nach EN 60529	IP 66	
Schutzklasse	II	
Einschaltdauer	100%	
Material	PC / ABS Blend	
Farbe	ähnlich RAL 3000 (feuerrot) / RAL 7035 (lichtgrau) / RAL 9003 (signalweiß)	
Kabeleinführung	3 x M20 Ausbrüche vorbereitet (seitlich), 1 Ausbruch hinten	5 x M20 Ausbrüche vorbereitet (seitlich), 1 Ausbruch hinten
Dichtbereich Kabeleinführung	6 – 13 mm (Durchführungsstülle)	
Anschlussklemmen	2,5 mm ² feindrätig mit Aderendhülse, AWG 16	
Gewicht	AC	405 g
	DC	270 g
		778 g
		643 g

Abmessungen

PA 1

PA 5



Bestelldaten

Artikelnummern		PA 1			PA 5		
Version	Nennspannung	230 V AC	115 V AC	10-57 V DC	230 V AC	115 V AC	10-57 V DC
Standard	Gehäuse rot	233 10 10 0 000	233 10 15 0 000	233 10 63 0 000	233 50 10 0 000	233 50 15 0 000	233 50 63 0 000
GL	Gehäuse rot	233 10 10 0 001	233 10 15 0 001	233 10 63 0 001	233 50 10 0 001	233 50 15 0 001	233 50 63 0 001
Standard	Gehäuse grau	233 10 10 0 055	233 10 15 0 055	233 10 63 0 055	233 50 10 0 055	233 50 15 0 055	233 50 63 0 055
GL	Gehäuse grau	233 10 10 0 056	233 10 15 0 056	233 10 63 0 056	233 50 10 0 056	233 50 15 0 056	233 50 63 0 056

Artikelnummern weiterer Spannungen und Ausführungen auf Anfrage

Optionen / Zubehör



Gehäuse-
verbin-
der

Flächen-
dichtung

Plomb-
ier-
stopfen

Einbau-
kit



SSM
(nur für 24 V DC)

weitere Informationen siehe Seite 141

Normenkonformität

Die akustischen Parameter stehen in Übereinstimmung mit der europäischen Norm DIN EN ISO 7731;
"Ergonomie – Gefahrensignale für öffentliche Bereiche und Arbeitsstätten – Akustische Gefahrensignale".

Die Forderung nach einem akustischen Gefahrensignal findet sich in den harmonisierten Normen:
EN 60204-1 Elektrische Ausrüstung von Maschinen
EN 60825-1 Strahlensicherheit von Lasereinrichtungen identisch mit IEC 825 und DIN-VDE 0837

Schallgeber PATROL-Serie 110 / 120 dB(A) PA 10 / PA 20



PATROL - die neue Generation von Schallgebern.

Innovation in 3 Dimensionen;

- sicherer; eine fehlerhafte Montage ist praktisch ausgeschlossen
- schneller; deutlich kürzere Montage- und Installationszeiten
- sparsamer; hoher Wirkungsgrad und gute Durchdringung von akustischen Hindernissen reduzieren deutlich die Anzahl der benötigten Schallgeber

PA 10



max. Signalempfangsbereich

PA 20



max. Signalempfangsbereich



Schutzart



Betriebstemperatur



Akustische Durchdringung



24-48 V DC
115-230 V AC



24-48 V DC
115-230 V AC



UL

Elektrische Daten	PA 10		
Nennspannung	95 – 265 V AC	24 V AC	10 – 60 V DC
Nennfrequenz	50 / 60 Hz	50 / 60 Hz	
Funktionsbereich	95 – 265 V	20 - 30 V	10 – 60 V
Nennstromaufnahme	20 – 115 mA	250 – 900 mA	60 – 485 mA
Elektrische Daten	PA 20		
Nennspannung	95 – 265 V AC	24 V AC	10 – 60 V DC
Nennfrequenz	50 / 60 Hz	50 / 60 Hz	
Funktionsbereich	95 – 265 V	20 - 30 V	10 – 60 V
Nennstromaufnahme ¹	75 – 330 mA	500 – 1800 mA	120 – 880 mA

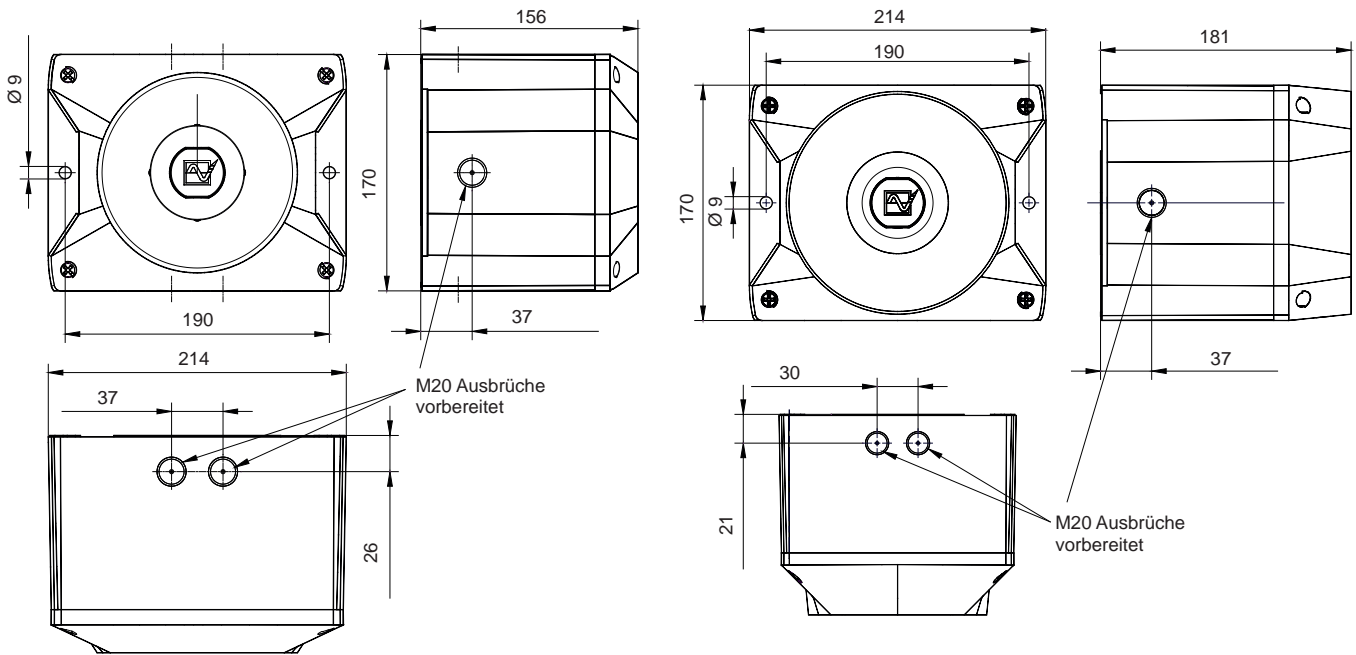
¹ Stromaufnahme abhängig von Betriebsspannung und Tonart

Mechanische Daten	PA 10	PA 20
Schalldruckpegel	110 dB (A)	120 dB (A)
Schalldruckpegelreduzierung	max. - 12 dB über Potentiometer	
Tonarten	80 (siehe Tonartentabelle Seite 140/141)	
Einschaltdauer	100%	
Betriebstemperatur	- 40 °C ... + 55 °C	
Lagertemperatur	- 40 °C ... + 70 °C	
Relative Feuchte	90%	
Schutzart nach EN 60529	IP 66	
Schutzklasse	II	
Material	PC / ABS Blend	
Farbe	ähnlich RAL 3000 (feuerrot) / RAL 7035 (lichtgrau) / RAL 9003 (signalweiß)	
Kabeleinführung	5 x M20 Ausbrüche vorbereitet (seitlich), 1 Ausbruch hinten	
Dichtbereich Kabeleinführung	6 – 13 mm (Durchführungsstülle)	
Anschlussklemmen	2,5 mm ² feindrähtig mit Aderendhülse, AWG 16	
Gewicht	AC	1060 g
	DC	1050 g
		1200 g
		1090 g

Abmessungen

PA 10

PA 20



Bestelldaten

Artikelnummern		PA 10			PA 20		
Version	Nennspannung	95-265 V AC	24 V AC	10-60 V DC	95-265 V AC	24 V AC	10-60 V DC
Standard	Gehäuse rot	233 60 64 0 000	233 60 30 0 000	233 60 63 0 000	233 70 64 0 000	233 70 30 0 000	233 70 63 0 000
GL	Gehäuse rot	233 60 64 0 001	233 60 30 0 001	233 60 63 0 001	233 70 64 0 001	233 70 30 0 001	233 70 63 0 001
Standard	Gehäuse grau	233 60 64 0 055	233 60 30 0 055	233 60 63 0 055	233 70 64 0 055	233 70 30 0 055	233 70 63 0 055
GL	Gehäuse grau	233 60 64 0 056	233 60 30 0 056	233 60 63 0 056	233 70 64 0 056	233 70 30 0 056	233 70 63 0 056

Artikelnummern weiterer Spannungen und Ausführungen auf Anfrage

Optionen / Zubehör



Gehäuse-
verbin-
der

Flächen-
dichtung

Plomb-
ier-
stopfen

Einbau-
kit



SSM
(nur für 24 V DC)

weitere Informationen siehe Seite 141

Normenkonformität

Die akustischen Parameter stehen in Übereinstimmung mit der europäischen Norm DIN EN ISO 7731;
"Ergonomie – Gefahrensignale für öffentliche Bereiche und Arbeitsstätten – Akustische Gefahrensignale".

Die Forderung nach einem akustischen Gefahrensignal findet sich in den harmonisierten Normen:
EN 60204-1 Elektrische Ausrüstung von Maschinen
EN 60825-1 Strahlensicherheit von Lasereinrichtungen identisch mit IEC 825 und DIN-VDE 0837

Tonartentabelle PA 1 / PA 5 / PA 10 / PA 20

Grund-Ton-Nr.	Beschreibung		Grund-Ton-Nr.	Beschreibung	
1	kein Ton		69	Dauerton	440 Hz
2	Sägezahn, DIN-Ton 33404-3 Deutschland (Notsignal), PFEER PTAP	1200 Hz 1 s EN54-3	71	Dauerton	340 Hz
9	Ansteigender Ton, Feuealarm, UK BS5839-1	970 Hz 1 s	77	Unterbrochener Ton	2400 Hz
11	Unterbrochener Ton (schnell)	970 Hz 20 ms	82	Unterbrochener Ton, PFEER (Generalalarm), UK BS5839-1 (Back-up Alarm)	1000 Hz
13	Unterbrochener Ton	900 Hz 0,3 s	83	Unterbrochener Ton, PFEER (Generalalarm)	1000 Hz
15	Ansteigender Ton, Evakuierungsalarm Niederlande NEN 2575	1200 Hz 3,5 s EN54-3	88	Unterbrochener Ton	950 Hz
16	Ansteigender Ton, Evakuierungsalarm Australien AS2220	1200 Hz 3,75 s	90	Unterbrochener Ton	825 Hz
18	Ansteigender Ton, NFPA	775 Hz 0,85 s	91	Unterbrochener Ton	800 Hz
22	Pulsierender Ton, Alarmton Australien AS1670, ISO8201	1200 Hz 0,5 s	92	Unterbrochener Ton	800 Hz
23	Sirene	2400 Hz 3 s	93	Unterbrochener Ton (schnell), Elektromechanisches Horn	800 Hz
24	Sirene	2400 Hz 3 s	97	Unterbrochener Ton	725 Hz
25	Sirene	300 Hz 3 s	98	Unterbrochener Ton, Schweden SS031711 (Notsignal)	700 Hz
26	Pulsierender Ton, Industrialalarm Deutschland	1000 Hz 10 s	100	Unterbrochener Ton, Industrialalarm (Deutschland)	680 Hz
27	Wobbelton	2900 Hz 0,5 s	101	Unterbrochener Ton, Schweden SS031711 (wichtige Nachricht (Voralarm))	660 Hz
29	Wobbelton (schnell)	2900 Hz 10 ms	102	Unterbrochener Ton, Schweden SS031711 (lokale Warnung)	660 Hz
30	Wobbelton	2900 Hz 70 ms	103	Unterbrochener Ton, Schweden SS031711 (Fliegeralarm)	660 Hz
31	Wobbelton, Frankreich NFC48-265	1600 Hz 1 s	104	Unterbrochener Ton, Schweden SS031711 (Notsignal)	660 Hz EN54-3
33	Wobbelton (mittel), UK BS5839-1	1000 Hz 0,5 s	107	Unterbrochener Ton, Deutschland KTA3901 (Evakuierungsalarm)	500 Hz
34	Wobbelton (schnell)	1000 Hz 10 ms	109	Unterbrochener Ton, Australien AS2220, AS1610, AS1670	420 Hz
35	Wobbelton (schnell), UK BS5839-1	800 Hz 70 ms	110	Unterbrochener Ton, (schnell variabel), Glocke	1450 Hz
36	Wobbelton	1500 Hz 1,5 s	111	Unterbrochener Ton, ISO8201 (Notsignal für Räumung), USA (Evakuierungsalarm)	470 Hz
43	Wobbelton	1200 Hz 1,5 s	112	Unterbrochener Ton, ISO8201 (Notsignal für Räumung)	950 Hz
44	Wobbelton, IMO 3d, Deutschland KTA3901 Evakuierungsalarm	1200 Hz 1 s	113	Unterbrochener Ton, ISO8201 (Notsignal für Räumung), Hochtonsummer	2850 Hz
45	Wobbelton	1200 Hz 0,3 s	115	Unterbrochener Ton, IMO (Telefonruf)	950 Hz
46	Wobbelton, Generalalarm Finnland	1500 Hz 7 s	116	Unterbrochener Ton, IMO (Schiff verlassen)	950 Hz
52	Dauerton	2400 Hz	117	Unterbrochener Ton, IMO SOLAS III/50 + SOLAS III/6.4 (Generalalarm)	825 Hz
53	Dauerton	2000 Hz	122	Wechselton	2900 Hz
54	Dauerton, Finnland (Entwarnungssignal)	1500 Hz	123	Wechselton	2900 Hz
55	Dauerton, PFEER Gasalarm	1200 Hz	124	Wechselton, Singapur	2000 Hz
56	Dauerton	1000 Hz	125	Wechselton	1400 Hz
57	Dauerton, UK BS5839-1	950 Hz	128	Wechselton	1025 Hz
59	Dauerton	880 Hz	130	Wechselton, UK BS5839-1 (Feuealarm)	1000 Hz
60	Dauerton	825 Hz EN54-3	131	Wechselton, UK BS5839-1 (Feuealarm, Bahnübergang)	1000 Hz EN54-3
61	Dauerton	800 Hz	135	Wechselton, UK BS5839-1 (Feuealarm, erhöhte Dringlichkeit - Bahnübergang)	1000 Hz
63	Dauerton	725 Hz	142	Wechselton	900 Hz
65	Dauerton, Schweden SS031711 (Entwarnungssignal)	660 Hz			
66	Dauerton	554 Hz			
67	Dauerton, Deutschland KTA3901 (Entwarnungssignal)	500 Hz			
68	Dauerton	470 Hz			

Tonartentabelle PA 1 / PA 5 / PA 10 / PA 20

Grund-Ton-Nr.	Beschreibung	Grund-Ton-Nr.	Beschreibung
143	Wechselton, Industriearm (Deutschland)	147	Wechselton, Schweden SS031711
144	Wechselton	148	Wechselton, Schweden SS031711
146	Wechselton, Frankreich NFS 32-001 (Feueralarm)	152	Wechselton (2-Ton-Glocke)

Ansteuerung der Töne

Tonartenschalter/DIP-Switch (Einstellung des Grundtones)							Externe Tonartenwahl			Tonartenschalter/DIP-Switch (Einstellung des Grundtones)							Externe Tonartenwahl		
1	2	3	4	5	6	Grund-Ton-Nr.	C1	C2	C1+C2	1	2	3	4	5	6	Grund-Ton-Nr.	C1	C2	C1+C2
							Ton-Nr.										Ton-Nr.		
						1	2	88	57						ON	71	131	52	93
ON						2 *	128	112	57	ON					ON	77	61	52	122
	ON					2	26	100	93		ON				ON	82	131	52	83
ON	ON					2	61	131	112	ON	ON				ON	83	56	2	82
		ON				9	57	11	82			ON			ON	88	2	57	128
ON		ON				15	131	52	112	ON		ON			ON	90	131	52	125
	ON	ON				16	109	52	56		ON	ON			ON	91	30	52	110
ON	ON	ON				18	111	57	68	ON	ON	ON			ON	92	33	52	57
			ON			22	16	109	68				ON	ON	ON	93	2	128	57
ON			ON			23	131	52	112	ON			ON		ON	97	2	63	93
	ON		ON			24	131	52	131		ON		ON		ON	100	131	52	125
ON	ON		ON			25	131	52	92	ON	ON		ON		ON	101	98	102	65
		ON	ON			26	2	100	93			ON	ON		ON	103	131	65	147
ON		ON	ON			27	123	52	92	ON		ON	ON		ON	104	103	65	101
	ON	ON				29	35	52	61		ON	ON	ON		ON	109	16	52	22
ON	ON	ON				30	27	52	77	ON	ON	ON	ON		ON	110	131	61	91
				ON		31	131	52	57					ON	ON	112	2	57	128
ON				ON		33	30	52	35	ON				ON	ON	113	52	123	104
	ON			ON		34	35	52	93		ON			ON	ON	115	117	116	44
ON	ON			ON		35	27	52	110	ON	ON			ON	ON	116	117	93	125
		ON		ON		36	146	67	57			ON		ON	ON	117	93	116	125
ON		ON		ON		43	131	52	91	ON		ON		ON	ON	123	27	52	77
	ON	ON		ON		45	2	57	93		ON	ON		ON	ON	124	53	83	2
ON	ON	ON		ON		52	15	65	82	ON	ON	ON		ON	ON	130	2	107	67
			ON	ON		54	46	54	131				ON	ON	ON	131	2	112	57
ON			ON	ON		55	131	52	128	ON			ON	ON	ON	135	16	56	109
	ON		ON	ON		56	82	35	33		ON		ON	ON	ON	142	2	54	88
ON	ON		ON	ON		59	143	59	101	ON	ON		ON	ON	ON	143	59	93	33
			ON	ON		60	131	52	125			ON	ON	ON	ON	144	110	61	2
ON		ON	ON	ON		65	131	52	93	ON		ON	ON	ON	ON	146	31	67	57
	ON	ON	ON	ON		66	110	52	107			ON	ON	ON	ON	148	131	52	92
ON	ON	ON	ON	ON		69	131	52	110	ON	ON	ON	ON	ON	ON	152	110	61	13

* Werkseinstellung

Zubehör

Bestelldaten		PA 1	PA 5	PA 10 / PA 20
Artikelnummern				
Gehäuseverbinder	Zum Verbinden (Anreihen) mehrerer Schallgeber der Serie PATROL	283 00 00 0 003		
Flächendichtung	Zur Abdichtung zur Montagefläche der Schallgeber, wenn z. B. die Kabeleinführung von hinten vorgenommen wird.	283 00 00 0 004	283 00 00 0 005	283 00 00 0 006
Plombierstopfen (4er Pack)	Zur Verplombung der Verschlusselemente der PATROL-Geräte nach der Installation, um eine Manipulation der Geräte zu vermeiden.	283 00 00 0 002		
Schalttafeleinbaukit PATROL	Die PATROL-Geräte sind auch direkt zum Schalttafeleinbau geeignet. Dieses Kit besteht aus einem Steckverbinder zur elektrischen Kontaktierung sowie alle Montagematerialien.	283 00 00 0 007	283 00 00 0 008	283 00 00 0 009

Schallgeber 130 dB(A)

PA 130



- sichere Alarmierung in lautesten Umgebungen und bei großen Flächen
- auch zum Einsatz als Warneinrichtung im Zivilschutz dimensioniert
- mit bereits einem Schallgeber kann durch Fernsteuerung von bis zu 9 der z. Zt. 80 vorinstallierten Töne, auf unterschiedlichste Alarmsituationen reagiert werden
- integrierte Selbstüberwachung, Testfunktion und Fehlermelde-Relais
- wartungsfrei
- stromsparender Stand-by Betrieb mit automatischer Selbsttestfunktion
- geeignet für Outdoor und Indoor Betrieb
- zuschaltbarer 4,7 kOhm Endwiderstand für Leitungsüberwachung

optional erhältlich:

- Sprachübertragung über Audioeingang möglich
- mittels solider Masthalterung in Clustermontage einzusetzen



max. Signalempfangsbereich



Schutzart

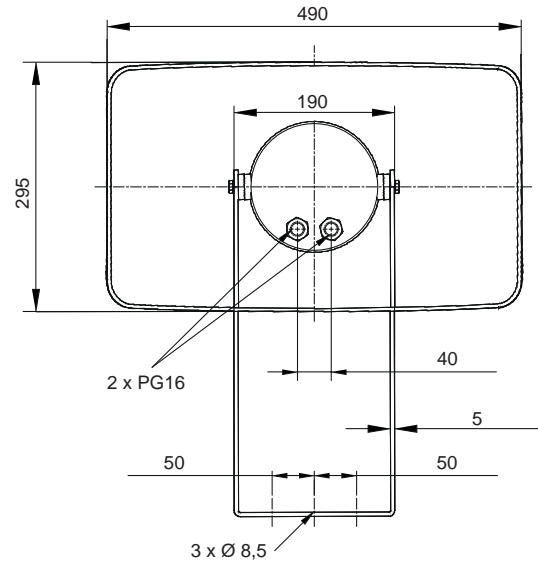
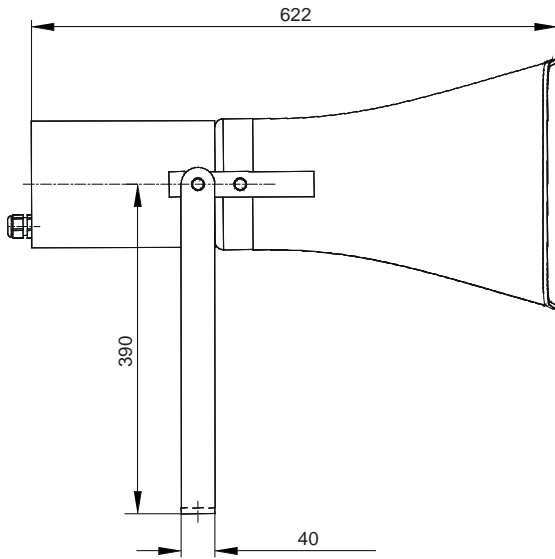


Betriebs-
temperatur

Elektrische Daten	PA 130	
Nennspannung	230 V AC	20-60 V DC
Nennfrequenz	50 / 60 Hz	
Funktionsbereich	- 25% / + 15%	20 V – 60 V
Nennstromaufnahme	1 A	4 A
in Stand-by Betrieb	< 15 mA	< 40 mA
Störemderelais / Hilfsrelais	0,5 A, 50 V / NO oder NC potentialfrei, konfigurierbar	

Mechanische Daten	PA 130	
Schalldruckpegel	130 dB (A)	
Tonarten	80, inkl. DIN-Ton	
Fernbedienbare Tonarten	9 Tonarten, extern ansteuerbar	
Betriebstemperatur	- 20 °C ... + 50 °C	
Lagertemperatur	- 20 °C ... + 70 °C	
Relative Feuchte	90%	
Schutzart nach EN 60529	IP 54	
Material	Gehäuse - Horn	Kunststoff MOPLen, lichtgrau
	Gehäuse - Elektronik	Aluminium, lichtgrau lackiert
Kabeleinführung	2 x PG16 für einfache Reihenschaltung von bis zu 4 Schallgebern	
Anschlussart	2 x 2,5 mm ²	
Gewicht	AC	7,45 kg
	DC	5,85 kg

Abmessungen



Bestelldaten

Artikelnummern

PA 130

Nennspannung

230 V AC

20–60 V DC

230 26 10 0 000

230 26 91 0 000

Optionen / Zubehör



GOST