

# Schallgeber 105 / 110 dB(A)

## DS 5-SIL / DS 10-SIL



- integrierte Sicherheit für robuste Anforderungen unter Industriebedingungen
- zur Signalisierung von Gefahrenzuständen in sicherheitsrelevanten Anwendungen wie Prozess- und Anlagensicherheit, z. B. im Falle von
  - Leckagen / Gaswarnung
  - Überdruck / Überfüllung
 und Maschinensicherheit, z. B. als
  - Anlaufwarneinrichtung
  - Warnung vor Überdrehzahl
  - Warnung vor Maschinennachlauf
- durch die integrierte Selbstüberwachung der Geräte ist die normativ geforderte regelmäßige Überprüfung der Warneinrichtung einfach gegeben
- die Warneinrichtungen sind einsetzbar in Sicherheitstechnischen Systemen (SIS) bis **SIL 2/PLd**

Sämtliche sicherheitstechnischen Kennzahlen stellen wir Ihnen gerne zur Verfügung.

DS 5-SIL



max. Signalempfangsbereich

DS 10-SIL



max. Signalempfangsbereich



Schutzart



Betriebs-  
temperatur

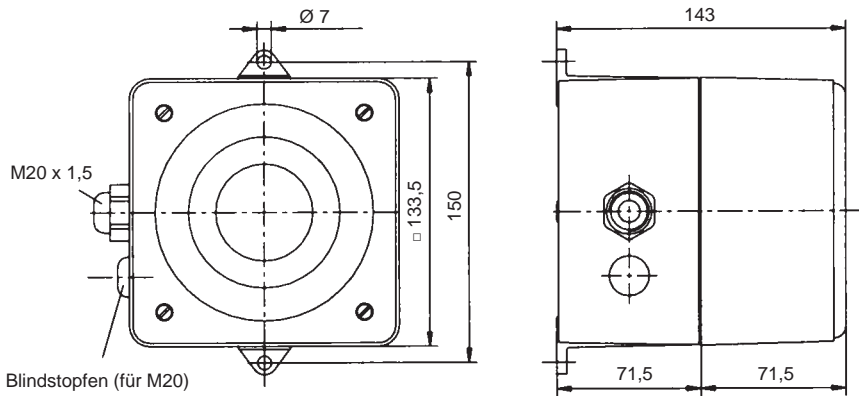


Akustische  
Durchdringung

Elektrische Daten		DS 5-SIL			DS 10-SIL		
Nennspannung		230 V AC	115 V AC	24 V DC	230 V AC	115 V AC	24 V DC
Nennfrequenz		50 / 60 Hz	50 / 60 Hz		50 / 60 Hz	50 / 60 Hz	
Funktionsbereich		195 – 253 V	95 – 127 V	19 – 29 V	195 – 253 V	95 – 127 V	19 – 29 V
Nennstromaufnahme		0,03 A	0,06 A	0,28 A	0,06 A	0,12 A	0,42 A
Diagnosekanal	Stromaufnahme	15 mA	15 mA	20 mA	15 mA	15 mA	20 mA
	Schaltleistung	230 V / 80 mA					

Mechanische Daten		DS 5-SIL	DS 10-SIL
Schalldruckpegel		105 dB (A)	110 dB (A)
Tonarten		32 Töne (siehe Tonartentabelle Seite 133)	
Betriebstemperatur		- 25 °C ... + 55 °C	
Lagertemperatur		- 40 °C ... + 70 °C	
Relative Feuchte		90%	
Schutzart nach EN 60529		IP 66, IP 67	
Einschaltdauer		100%	
Material		Aluminium Druckguss GD-Al Si12 Cu	
Oberflächenbeschichtung		Epoxidharzlack RAL 3000, feuerrot	
Kabeldurchführung		2 x M20 (1 x verchromte Messingverschraubung, 1 x verchromter Messingstopfen)	
Klemmbereich der Kabelverschraubung		8 – 12 mm	
Anschlussklemmen		max. 2,5 mm <sup>2</sup>	
Gewicht	AC	2,15 kg	
	DC	1,95 kg	

## Abmessungen



## Anschlussbild

### X1 Schallgeberkanal

1	PE
2	PE
3	L/+ Betriebsspannung
4	L/+ Betriebsspannung
5	N/- Betriebsspannung
6	N/- Betriebsspannung

### X2 optional externe Tonartenwahl (Option -TAS oder -TAV)

1	L/+ Stufe S2
2	L/+ Stufe S2
3	L/+ Stufe S3
4	L/+ Stufe S3

### X1 Überwachungskanal

1	L/+ Betriebsspannung
2	L/+ Betriebsspannung
3	N/- Betriebsspannung
4	N/- Betriebsspannung
5	Alarmrelais (MOS-Relais 230V~, 80 mA, 35Ω,
6	Alarmrelais leitend, wenn
7	Alarmrelais Funktionskanal
8	Alarmrelais akustisch aktiv

## Bestelldaten

Artikelnummern		DS 5-SIL			DS 10-SIL		
Version	Nennspannung	230 V AC	115 V AC	24 V DC	230 V AC	115 V AC	24 V DC
Standard		231 06 10 0 601	231 06 15 0 601	231 06 80 0 601	231 11 10 0 601	231 11 15 0 601	231 11 80 0 601
TAS (externe Tonartenwahl über Schließerfunktion der Steuerspannung)		231 06 10 0 603	231 06 15 0 603	231 06 80 0 603	231 11 10 0 603	231 11 15 0 603	231 11 80 0 603

Artikelnummern weiterer Spannungen und Ausführungen auf Anfrage

## Optionen / Zubehör



Externe Tonartenwahl zur Ansteuerung mehrerer Tonarten über größere Distanzen.



GOST

## Normenkonformität

Die Schallgeber erfüllen die Anforderungen an die funktionale Sicherheit nach:

- EN 61508 Funktionale Sicherheit sicherheitsbezogener elektrischer/elektronischer/programmierbarer elektronischer Systeme
- EN 61511 Funktionale Sicherheit - Sicherheitstechnische Systeme für die Prozessindustrie

Die Geräte können in sicherheitsrelevanten Steuerungssystemen gemäß den folgenden Normen verwendet werden:

- EN ISO 13849-1 Sicherheit von Maschinen - Sicherheitsbezogene Teile von Steuerungen - Teil 1
- EN 62061 Sicherheit von Maschinen - Funktionale Sicherheit sicherheitsbezogener elektrischer, elektronischer und programmierbarer elektronischer Steuerungssysteme

Die Geräte entsprechen den folgenden Vorschriften:

- EN 61310-1 Sicherheit von Maschinen - Anzeigen, Kennzeichen und Bedienen - Teil 1: Anforderungen an sichtbare, hörbare und tastbare Signale
- EN ISO 7731 Ergonomie - Gefahrensignale für öffentliche Bereiche und Arbeitsstätten - Akustische Gefahrensignale
- EN 981 Sicherheit von Maschinen - System akustischer und optischer Gefahrensignale und Informationssignale
- DIN 33404-1 Gefahrensignale für Arbeitsstätten; Akustische Gefahrensignale; Einheitliches Notsignal
- ISO 8201 Akustik; Akustisches Notsignal für Räumung