





Sehen und hören – doppelt warnt besser!














Optisch-akustische Signalgeber bieten gleich zweifache Sicherheit

In der Industrie gibt es Einsatzgebiete für Signalgeber, die mit widrigen Umweltbedingungen und erhöhten Ansprüchen verbunden sind und eine gegenseitige Unterstützung akustischer und optischer Signale erfordern. Beispielsweise wenn Signale über längere Distanzen wahrzunehmen sein müssen.

Zwei Szenarien machen dies deutlich. Optische Signale sind beispielsweise in der Dunkelheit gut zu erkennen. Sobald sie sich aber mischen mit Sonnenlicht, anderen Leuchten, der Hallenbeleuchtung oder Schweißblitzen, sieht sich der Betrachter einem kaum zu differenzierbaren Lichtsmog ausgesetzt. Eine akustische Unterstützung des optischen Signals wird also notwendig.

Genau so verhält es sich mit akustischen Signalen, die sich gegen Maschinenlärm, Umweltgeräusche, Stimmengewirr, Hall, laufende Motoren und Gehörschutz durchsetzen müssen. Sie werden erst durch eine optische Unterstützung sicher wahrgenommen.

Alle optisch-akustischen Signalgeber auf einen Blick

Typ	Maximaler Signalempfangsbereich bei 65 dB Störschallpegel in Meter ¹					Schalldruckpegel (Ton) / Lichtleistung	Schutzart	Maße (HxBxT) mm	Zulassungen / Normen					Seite	
	2,5	5	25	75	150				GL	GOST	UL	VdS	EN 54-3 54-23		
 P 22 DBF						80 dB (A) @ 10 cm	IP 65	Ø 29 x 52							161
 SON 4						100 dB (A) 0,25 Joule	IP 56	86 x 86 x AC: 120 DC: 102		●		●	●	162	
 SON 4L						100 dB (A)				●		●	●		
 SON FL1						100 dB (A) 5 Joule	IP 55	172 x 86 x 83		●	●			164	
 DSF 5						105 dB (A) 13 Joule	IP 66 IP 67	263,5 x 133,5 x 143		●				166	
 DSF 10						110 dB (A) 13 Joule				●					
 PA X 1-05						100 dB (A) 5 Joule	IP 66	172,4 x 109,5 x 80,6	● ¹	●	○	●	●	168	
 PA X 5-05						105 dB (A) 5 Joule	IP 66	215 x 163,4 x 132	● ¹	●	○			168	
 PA X 5-10						105 dB (A) 10 Joule			● ¹	●	○				
 PA X 10-10						110 dB (A) 10 Joule	IP 66	270 x 214 x 156	● ¹	●	○			170	
 PA X 10-15						110 dB (A) 15 Joule			● ¹	●	○				
 PA X 20-10						120 dB (A) 10 Joule	IP 66	270 x 214 x 181	● ¹	●	○			170	
 PA X 20-15						120 dB (A) 15 Joule			● ¹	●	○				

¹ Die Angabe vom Alarmierungs-/Signalempfangsbereich geht von einem vorhandenen Störschallpegel in Höhe von 65 dB (A) aus. Gemäß geltenden Vorschriften wurde der kalkulierte Alarmierungsbereich für den Schallpegel 65 dB (A) + 10 dB (A) = 75 dB (A) angegeben.

● vorhanden
○ in Bearbeitung
¹ Option

Achtung:

Es ist darauf zu achten, dass bei der Verwendung von Schallgebern mit einem Schalldruckpegel ≥ 120 dB (A) Gehörschädigungen auftreten können. Es dürfen sich keine Personen im näheren Umfeld des Schallgebers aufhalten können. Alle Angaben des Schalldruckpegels beziehen sich auf einen Messabstand von 1 m, soweit nichts anderes angegeben ist.



Weitere Infos finden Sie im Internet:
www.pfannenberg.de · www.pfannenberg-sparesparts.de
 Immer aktuell informiert. Jetzt Newsletter abonnieren:
newsletter.pfannenberg.de

LED-Einbaublinkleuchte mit Summer P 22 DBF



- Leuchtmelder/Summer-Kombination für 22,5 mm Montagebohrung
- Gewährleistung von hoher Schutzart (IP 65) zum Gehäuse
- erhabene Bauform, dadurch hohe Signalwirkung zu allen Seiten
- platzsparende Kombination aus Summer und LED-Blinklicht zur Erhöhung der Signalwirkung
- als Zubehör sind einfach zu montierende Beschriftungsfelder erhältlich
- einfacher elektrischer Anschluss durch Schraubklemmen



Akustische Reichweite gemäß EN 54

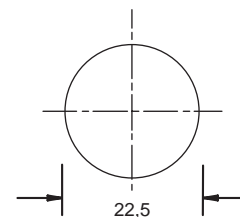
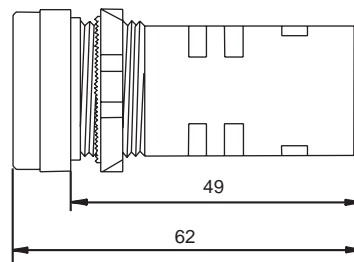
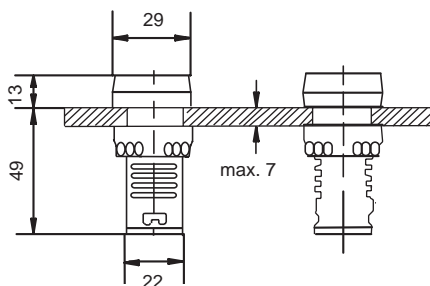


Schutzart



Betriebstemperatur

Elektrische Daten		P 22 DBF			
Nennspannung		230 V AC	115 V AC	48 V AC/DC	24 V AC/DC
Nennstromaufnahme		max. 30 mA			
Mechanische Daten		P 22 DBF			
Betriebsart		1 Hz Blinklicht mit Summer (pulsierender Ton)			
Schalldruckpegel		80 dB (A) @ 10 cm			
Leuchtmittel		LED-Array			
Lebensdauer des Leuchtmittels		> 50 000 h			
Haubenfarben		rot			
Betriebstemperatur		- 25 °C ... + 50 °C			
Relative Feuchte		90% @ + 20 °C			
Schutzart nach EN 60529		IP 65 (zum Gehäuse)			
Montage		Einbau: Ø 22,5 mm			
Anschlussart		Schraubklemmen 1,5 mm ²			
Gewicht		90 g			
Abmessungen		Montageausschnitt			



Bestelldaten					
Artikelnummern					
Haubenfarbe	Nennspannung	230 V AC	115 V AC	48 V AC/DC	24 V AC/DC
rot		232 72 10 5 000	232 72 15 5 000	232 72 70 5 000	232 72 80 5 000
Optionen / Zubehör					



25 x 10 mm

Artikelnummer:
232 92 00 0 000



25 x 18 mm

Artikelnummer:
232 91 00 0 000

Abbildungen siehe Seite 85

Blitzschallgeber 100 dB(A) / 0,25 Joule SON 4 LED-Blinkschallgeber 100 dB(A) SON 4L



- automatische Synchronisation im Systembetrieb
- Lautstärkeregelung
- Verpolungssicher
- 32 verschiedene Töne zur Auswahl
- 2 weitere Tonarten extern ansteuerbar
- aufgrund der geringen Stromaufnahme ideal für Brandmeldeanlagen



Akustische Reichweite



Schutzart



Betriebs-temperatur

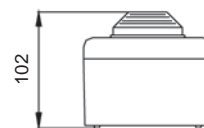
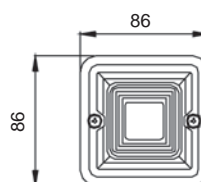
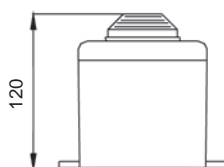
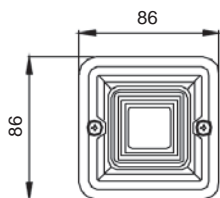


Norm



Norm

Elektrische Daten		SON 4					
Nennspannung		230 V AC	115 V AC	24 V AC	24 V DC		
Nennfrequenz		50 / 60 Hz	50 / 60 Hz	50 / 60 Hz			
Funktionsbereich		± 10%	± 10%	± 10%	± 25%		
Nennstromaufnahme		30 mA	50 mA	180 mA	150 mA		
Elektrische Daten		SON 4L					
Nennspannung		230 V AC	115 V AC	24 V AC	48 V DC	24 V DC	12 V DC
Nennfrequenz		50 / 60 Hz	50 / 60 Hz	50 / 60 Hz			
Funktionsbereich		± 10%	± 10%	± 10%	± 25%	± 25%	± 25%
Nennstromaufnahme		20 mA	25 mA	60 mA	40 mA	50 mA	50 mA
Mechanische Daten		SON 4		SON 4L			
Schalldruckpegel		100 dB (A)					
Alarmtöne		32, 3-Stufen Alarm					
Schalldruckpegelreduzierung		um - 2 / - 6 dB		um - 9 dB			
Blitzenergie		0,25 Joule					
Blitz- / Blinkfrequenz		1 Hz		2 Hz			
Leuchtmittel		Xenon-Blitzröhre		5 Hochleistungs-LED			
Haubenfarben		gelb, orange, rot, grün, blau		orange, rot			
Betriebstemperatur		- 25 °C ... + 55 °C					
Lagertemperatur		- 40 °C ... + 70 °C					
Relative Feuchte		90%					
Schutzart nach EN 60529		IP 56					
Einschaltdauer		100%					
Material	Haube	Polycarbonat (PC)					
	Gehäuse	UL 94 VO & 5VA klassifiziertes ABS					
Farbe	Gehäuse	RAL 3000 (feuerrot), optional grau oder weiß					
Kabeleinführung		4 Ausbrüche vorbereitet, seitlich und hinten					
Anschlussklemmen		0,5 – 2,5 mm ²					
Gewicht		AC: 400 g / DC: 300 g					
Abmessungen		SON 4 / SON 4L – AC			SON 4 / SON 4L – DC		



Tonartentabelle SON 4

Ton	Beschreibung - Frequenz	Stufe		Ton	Beschreibung - Frequenz	Stufe					
		2	3			2	3				
1	Dauerton	340 Hz		2	5	17	Wechselton, Frankreich NFS 32-001 (Feueralarm)	554 Hz 440 Hz		2	27
2	Wechselton, UK BS5839-1 (Feueralarm, Bahnübergang)	1000 Hz 800 Hz		17	5	18	Unterbrochener Ton, Schweden SS031711 (Fliegeralarm)	660 Hz		2	5
3	Ansteigender Ton, Evakuierungsalarm Niederlande NEN 2575	1200 Hz 500 Hz		2	5	19	Wobbelton, Frankreich NFC48-265	1600 Hz 1400 Hz		2	5
4	Wobbelton (schnell)	1000 Hz 800 Hz		6	5	20	Dauerton, Schweden SS031711 (Entwarnungssignal)	660 Hz		2	5
5	Dauerton	2400 Hz		3	20	21	Wechselton	554 Hz 440 Hz		2	5
6	Wobbelton	2900 Hz 2400 Hz		7	5	22	Unterbrochener Ton	544 Hz		2	5
7	Wobbelton (schnell)	2900 Hz 2400 Hz		10	5	23	Unterbrochener Ton	800 Hz		6	5
8	Wobbelton	1200 Hz 500 Hz		2	5	24	Wobbelton (mittel), UK BS5839-1	1000 Hz 800 Hz		29	5
9	Sägezahn, DIN-Ton 33404-3 Deutschland (Notsignal), PFEER PTAP	1200 Hz 500 Hz		15	2	25	Wobbelton	2900 Hz 2400 Hz		29	5
10	Wechselton	2900 Hz 2400 Hz		7	5	26	Simulierte Glocke	1450 Hz		2	15
11	Unterbrochener Ton	1000 Hz		2	5	27	Dauerton	800 Hz		26	5
12	Wechselton	1000 Hz 800 Hz		4	5	28	Dauerton	440 Hz		2	5
13	Unterbrochener Ton	2400 Hz		15	5	29	Wobbelton (schnell), UK BS5839-1	1000 Hz 800 Hz		7	5
14	Unterbrochener Ton	800 Hz		4	5	30	Unterbrochener Ton, Australien AS2220, AS1610, AS1670	420 Hz		32	26
15	Dauerton	800 Hz		2	5	31	Wobbelton	1200 Hz 660 Hz		26	5
16	Unterbrochener Ton	660 Hz		18	5	32	Ansteigender Ton, Evakuierungsalarm Australien AS2220	1200 Hz 500 Hz		30	26

Tonartentabelle SON 4L

Ton	Beschreibung - Frequenz	Stufe	Ton	Beschreibung - Frequenz	Stufe
1	Wechselton, UK BS5839-1 (Feueralarm, Bahnübergang)	8	6	Wobbelton (schnell), UK BS5839-1	8
2	Ansteigender Ton, Evakuierungsalarm Niederlande NEN 2575	1	7	Ansteigender Ton, Evakuierungsalarm Australien AS2220	10
3	Sägezahn, DIN-Ton 33404-3 Deutschland (Notsignal), PFEER PTAP	8	8	Dauerton	-
4	Wechselton, Frankreich NFS 32-001 (Feueralarm)	9	9	Dauerton	-
5	Simulierte Glocke	1	10	Unterbrochener Ton, Australien AS2220, AS1610, AS1670	-

Bestelldaten

Artikelnummern		SON 4			SON 4L		
Haubenfarbe	Nennspannung	230 V AC	115 V AC	24 V DC	230 V AC	115 V AC	24 V DC
orange		232 40 10 4 010	232 40 15 4 010	232 40 80 4 010	232 41 10 4 010	232 41 15 4 010	232 41 80 4 010
rot		232 40 10 5 010	232 40 15 5 010	232 40 80 5 010	232 41 10 5 010	232 41 15 5 010	232 41 80 5 010

Artikelnummern weiterer Spannungen und Ausführungen auf Anfrage

Blitzschallgeber 100 dB(A) / 5 Joule SON FL1 LED-Blinkschallgeber 100 dB(A) / SON FL1L



- 10 verschiedene Töne zur Auswahl
- 1 weitere Tonart extern ansteuerbar
- automatische Synchronisation im Systembetrieb
- Verpolungssicher
- Lautstärkeregelung
- aufgrund der geringen Stromaufnahme ideal für Brandmeldeanlagen



Akustische Reichweite



Schutzart



Betriebs-temperatur

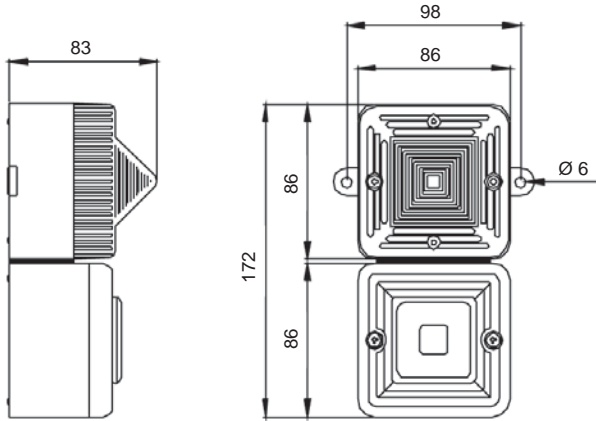


Norm

Elektrische Daten	SON FL1		SON FL1L
Nennspannung	24 V DC	12 V DC	24 V DC
Funktionsbereich	20 – 28 V	10 V – 14 V	20 – 28 V
Nennstromaufnahme	275 mA	525 mA	125 mA

Mechanische Daten	SON FL1	SON FL1L
Schalldruckpegel	100 dB (A)	
Alarmtöne	10, 2-Stufen Alarm	
Blitzenergie	5 Joule	
Blitz- / Blinkfrequenz	1 Hz	2 Hz, Blink- oder Dauerlicht einstellbar
Leuchtmittel	Xenon-Blitzröhre	8 Hochleistungs-LED
Haubenfarben	klar, gelb, orange, rot, grün, blau	
Betriebstemperatur	- 25 °C ... + 55 °C	
Lagertemperatur	- 40 °C ... + 70 °C	
Relative Feuchte	90%	
Schutzart nach EN 60529	IP 55	
Einschaltdauer	100%	
Material	Haube	Polycarbonat (PC)
	Gehäuse	UL 94 VO & 5VA klassifiziertes ABS
Farbe	RAL 3000 (feuerrot), optional grau oder weiß	
Kabeleinführung	4 Ausbrüche vorbereitet, seitlich und hinten	
Anschlussklemmen	0,5 – 2,5 mm ²	
Gewicht	260 g	460 g

Abmessungen



Tonartentabelle

Ton	Beschreibung - Frequenz	Stufe 2	Ton	Beschreibung - Frequenz	Stufe 2
1	Wechselton, UK BS5839-1 (Feueralarm, Bahnübergang) 1000 Hz 0,25 s 800 Hz 0,25 s	8	6	Wobbelton (schnell), UK BS5839-1 1000 Hz 70 ms 800 Hz 70 ms	8
2	Ansteigender Ton, Evakuierungsalarm Niederlande NEN 2575 1200 Hz 3,5 s 500 Hz 0,5 s	1	7	Ansteigender Ton, Evakuierungsalarm Australien AS2220 1200 Hz 3,75 s 500 Hz 0,25 s	10
3	Sägezahn, DIN-Ton 33404-3 Deutschland (Notsignal), PFEER PTAP 1200 Hz 1 s 500 Hz	8	8	Dauerton 1000 Hz	-
4	Wechselton, Frankreich NFS 32-001 (Feueralarm) 554 Hz 0,1 s 440 Hz 0,4 s	9	9	Dauerton 554 Hz	-
5	Simulierte Glocke 1450 Hz ← 0,69 ms →	1	10	Unterbrochener Ton, Australien AS2220, AS1610, AS1670 420 Hz 0,625 s 0,625 s	-

Bestelldaten

Artikelnummern		SON FL1	SON FL1L
Haubenfarbe	Nennspannung	24 V DC	24 V DC
orange		232 52 80 4 010	232 53 80 4 010
rot		232 52 80 5 010	232 53 80 5 010

Artikelnummern weiterer Spannungen und Ausführungen auf Anfrage

Optionen / Zubehör



Blitzschallgeber 105 / 110 dB(A) / 13 Joule DSF 5 / DSF 10



Die leistungsstärksten Blitzschallgeber

- extrem hell und laut durch 13 Joule, 105 dB (A) bzw. 110 dB (A)
- hohe Zuverlässigkeit und lange Lebensdauer
- 31 unterschiedliche Schallsignale einstellbar
- bis zu vier Tonarten extern ansteuerbar (optional)

Weitere detaillierte Spezifikationen zur Blitzleuchte Quadro auf Seite 44.

DSF 5



Akustische Reichweite

DSF 10



Akustische Reichweite



Schutzart



Schutzart



Betriebs-
temperatur



Akustische Durchdringung

Elektrische Daten	DSF 5			DSF 10		
Nennspannung	230 V AC	115 V AC	24 V DC	230 V AC	115 V AC	24 V DC
Nennfrequenz	50 / 60 Hz	50 / 60 Hz		50 / 60 Hz	50 / 60 Hz	
Funktionsbereich	195 – 253 V	95 – 127 V	19 – 29 V	195 – 253 V	95 – 127 V	19 – 29 V
Nennstromaufnahme	0,19 A	0,40 A	0,98 A	0,22 A	0,46 A	1,12 A
Mechanische Daten	DSF 5			DSF 10		
Schalldruckpegel	105 dB (A)			110 dB (A)		
Blitzenergie	13 Joule					
Haubenfarbe	klar, gelb, orange, rot, grün, blau					
Betriebstemperatur	- 40 °C ... + 55 °C					
Lagertemperatur	- 40 °C ... + 70 °C					
Relative Feuchte	90%					
Schutzart nach EN 60529	IP 66, IP 67					
Schlagfestigkeit der Blitzleuchte	IK 08 (nach EN 50102)					
Einschaltdauer	100%					
Lebensdauer des Leuchtmittels	nach 8 000 000 Blitzen noch 70% Lichtemission					
Material	Schallgeber	Aluminium Druckguss GD-Al Si12 Cu				
	Blitzleuchte	Polycarbonat (PC)				
Oberflächenbeschichtung	Schallgeber	Epoxidharzlack RAL 3000, feuerrot				
Kabeldurchführung	2 x M20 x 1,5					
Klemmbereich der Kabelverschraubung	8 – 12 mm					
Querschnitt der Anschlussklemmen	max. 2,5 mm ²					
Montage	Öffnung des Schalltrichters nicht nach oben richten					
Gewicht	2,6 kg					

Bestelldaten

Artikelnummern	DSF 5			DSF 10			
Version	Nennspannung	230 V AC	115 V AC	24 V DC	230 V AC	115 V AC	24 V DC
Standard; Haube rot		231 07 10 5 000	231 07 15 5 000	231 07 80 5 000	231 12 10 5 000	231 12 15 5 000	231 12 80 5 000
TAS (externe Tonartenwahl); Haube rot		231 07 10 5 152	231 07 15 5 152	231 07 80 5 152	231 12 10 5 152	231 12 15 5 152	231 12 80 5 152

Optionen / Zubehör

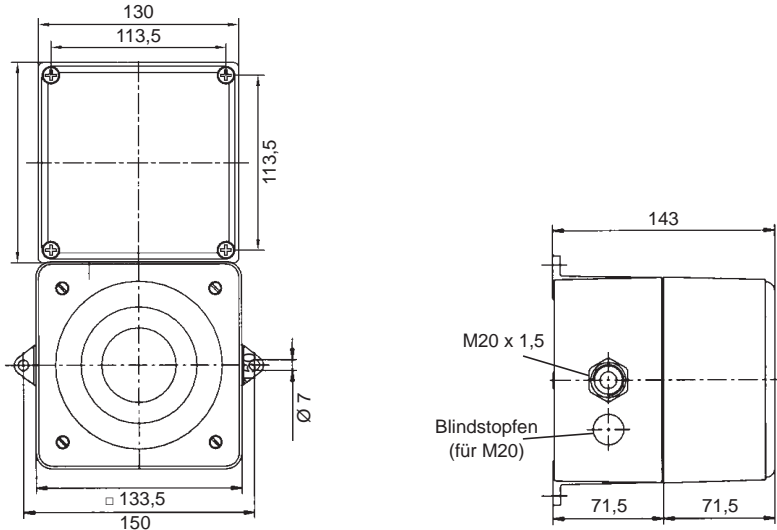


Externe Tonartenwahl
(4 Varianten)



GOST

Abmessungen



Tonartentabelle

Ton	Beschreibung - Grundton (Voreinstellung: Ton-Nr. 1)	Stufe			Ton	Beschreibung - Grundton (Voreinstellung: Ton-Nr. 1)	Stufe									
		2	3	4			2	3	4							
0	kein Ton		1	5	4	18	Unterbrochener Ton	800 Hz	0,25 s	1 s	19	7	4			
1	Sägezahn, DIN-Ton 33404-3 Deutschland (Notsignal), PFEER PTAP	1200 Hz 500 Hz	1 s	EN54-3	3	2	4	19	Wechselton, UK BS5839-1 (Feueralarm, Bahnübergang)	1000 Hz 800 Hz	0,25 s	0,25 s	EN54-3	27	13	23
2	Unterbrochener Ton, ISO 8201 (Notsignal für Räumung)	950 Hz	0,25 s	1,5 s	1	4	3	20	Unterbrochener Ton, IMO SOLAS III/50 + SOLAS III/6.4 (Generalalarm)	825 Hz	2,5 s	7 s	9	21	26	
3	Wechselton	1025 Hz 825 Hz	0,25 s	0,25 s	1	2	4	21	Unterbrochener Ton, IMO (Schiff verlassen)	950 Hz	1 s	3 s	1 s	20	9	26
4	Dauerton, UK BS5839-1	950 Hz			1	3	5	22	Ansteigender Ton, Evakuierungsalarm Niederlande NEN 2575	1200 Hz 500 Hz	3,5 s	0,5 s	EN54-3	19	14	2
5	Unterbrochener Ton	950 Hz	1 s	1 s	1	4	3	23	Sirene	2400 Hz 500 Hz	3 s	const.	27	12	2	
6	Wobbelton	1200 Hz 500 Hz	3 s		1	4	9	24	Wechselton	1075 Hz 825 Hz	0,5 s	0,5 s	1	16	12	
7	Wechselton, Frankreich NFS 32-001 (Feueralarm)	554 Hz 440 Hz	0,13 s	0,4 s	3	10	4	25	Wechselton	900 Hz 500 Hz	0,25 s	0,25 s	1	14	5	
8	Unterbrochener Ton, Schweden SS031711 (Notsignal)	700 Hz	0,125 s	0,125 s	2	3	4	26	Wechselton	1400 Hz 1200 Hz	20 ms	20 ms	4	9	27	
9	Unterbrochener Ton (schnell), Horn	800 Hz	4 ms	4 ms	1	3	4	27	Sirene	1200 Hz 300 Hz	3 s	const.	13	23	19	
10	Dauerton	500 Hz			27	9	26	28	Wobbelton	1500 Hz 700 Hz	1,5 s	1,5 s	7	10	4	
11	Dauerton	725 Hz			1	17	9	29	Pulsierender Ton, Industriearm Deutschland	1000 Hz 150 Hz	10 s	40 s	10 s	1	30	9
12	Dauerton	825 Hz			27	9	26	30	Unterbrochener Ton, Industriearm (Deutschland)	680 Hz	0,875 s	0,875 s	1	4	26	
13	Dauerton	1200 Hz			1	5	3	31	Wobbelton, Frankreich NFC48-265	1600 Hz 1400 Hz	1 s	0,5 s	3	14	4	
14	Dauerton	1500 Hz			1	4	10	32	Auswahl der belegbaren Tonkombinationen in Stufe 2, 3 und 4							
15	Unterbrochener Ton	500 Hz	0,5 s	0,5 s	1	24	12									
16	Unterbrochener Ton	825 Hz	0,5 s	0,5 s	1	24	15									
17	Unterbrochener Ton	725 Hz	0,7 s	0,3 s	1	11	9									

Normenkonformität

DIN EN 54-3: 2001 +
DIN EN 54-3/A1: 2001
EN 50 130-4: 1996

EN 61 000-6-2
EN 61 000-6-3

EN 60 947-1: 2003
EN 60 529: 2000

Brandmeldeanlagen - Teil 3: Feueralarmeinrichtung;
Akustische Signalgeber und Anhang A1
Störfestigkeit von Anlagenteilen für Brand- und
Einbruchmeldeanlagen
EMV, Störfestigkeit für Industriebereich
EMV, Störaussendung für Wohnbereich,
Geschäfts- und Gewerbebetriebe sowie Kleinbetriebe
Niederspannungs-Schaltgerätenorm
Schutzarten durch Gehäuse (IP-Code)

DIN EN ISO 7731
DIN 33 404/3: 1982

ISO 8201: 1987
DIN EN 981: 1997

ISO 11 429: 1996

Ergonomie – Gefahrensignale für öffentliche Bereiche
und Arbeitsstätten – Akustische Gefahrensignale
Gefahrensignale für Arbeitsstätten,
Einheitliches Notsignal
Räumungsalarm
System akustischer und optischer Gefahrensignale
und Informationssignale
System akustischer und optischer Gefahrensignale
und Informationssignale

Blitzschallgeber PATROL-Serie 100/105 dB(A) / 5/10 J PA X 1-05 / PA X 5-05 / PA X 5-10



PATROL - die neue Generation von Schallgeber/Blitzleuchten-Kombinationen. Innovation in 3 Dimensionen;

- sicherer; eine fehlerhafte Montage ist praktisch ausgeschlossen
- schneller; deutlich kürzere Montage- und Installationszeiten
- sparsamer; hoher Wirkungsgrad und gute Durchdringung von akustischen Hindernissen reduzieren deutlich die Anzahl der benötigten Schallgeber
- Schallgeber und Leuchte ab Werk vorverdrahtet
- zu jedem Schallpegel die passende Lichtintensität erhältlich

PA X 1



Akustische Reichweite gemäß EN 54

PA X 5



Akustische Reichweite gemäß EN 54



Schutzart



Betriebs-temperatur



Akustische Durchdringung

PA X 1



24 V DC, 48 V DC

PA X 1



24 V DC, 48 V DC

PA X 1



24 V DC, 48 V DC



UL

Elektrische Daten		PA X 1-05					
Nennspannung		230 V AC	115 V AC	24 V AC	48 V DC	24 V DC	12 V DC
Nennfrequenz		50 / 60 Hz	50 / 60 Hz	50 / 60 Hz			
Funktionsbereich		187 – 255 V	90 – 135 V	18 – 30 V	40 – 60 V	18 – 30 V	12 – 15 V
Nennstromaufnahme ¹		65 – 70 mA	110 – 130 mA	860 – 920 mA	190 – 150 mA	315 – 365 mA	610 – 625 mA
Elektrische Daten		PA X 5					
Nennspannung		230 V AC	110 V AC	24 V AC	48 V DC	24 V DC	12 V DC
Nennfrequenz		50 / 60 Hz	50 / 60 Hz	50 / 60 Hz			
Funktionsbereich		187 – 255 V	90 – 135 V	18 – 30 V	40 – 60 V	18 – 30 V	12 – 15 V
Nennstromaufnahme ¹	5 Joule	65 – 70 mA	110 – 130 mA	860 – 920 mA	190 – 150 mA	315 – 365 mA	610 – 625 mA
	10 Joule	150 – 155 mA	250 – 260 mA	1460 – 1520 mA	320 – 380 mA	565 – 620 mA	1200 – 1220 mA

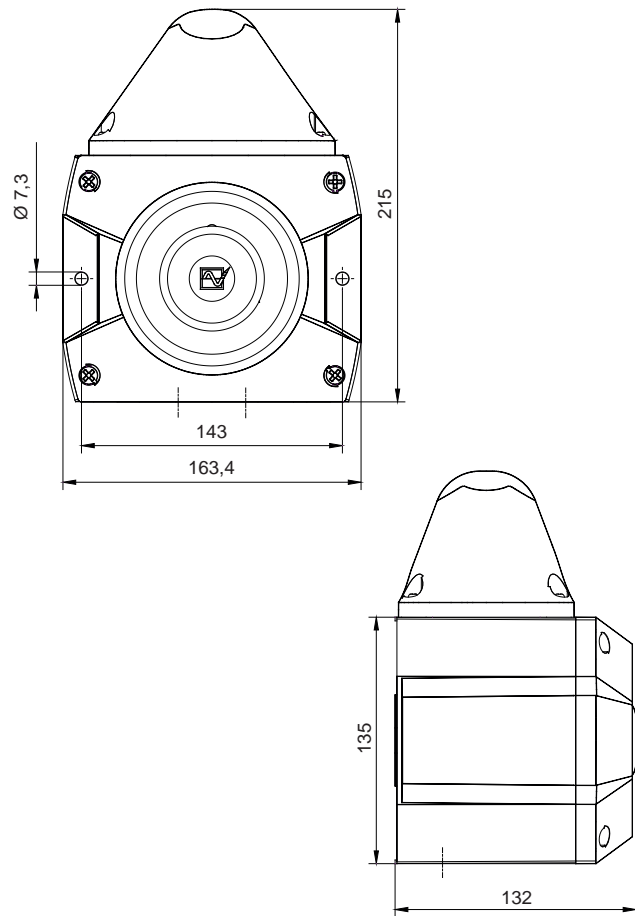
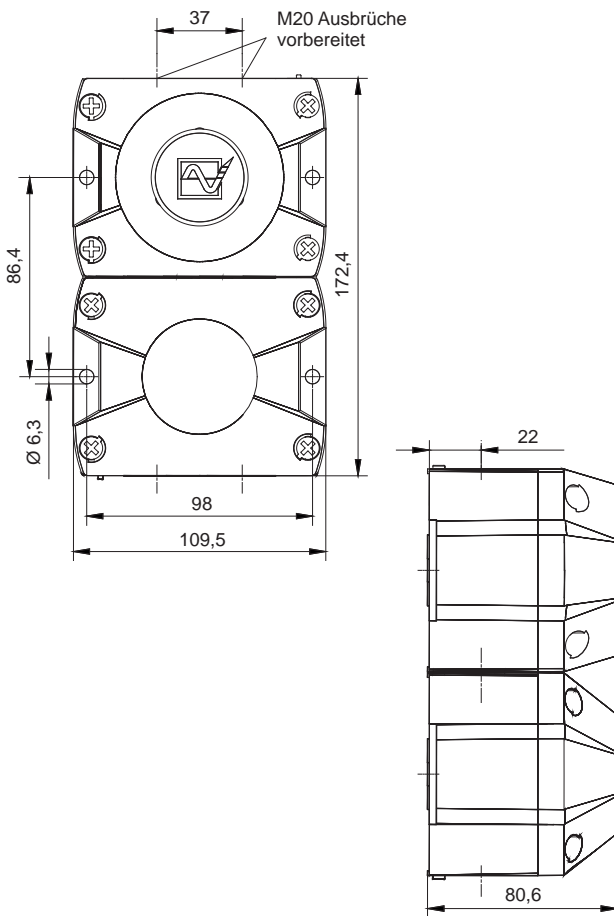
¹ Stromaufnahme abhängig von Betriebsspannung und Tonart

Mechanische Daten		PA X 1-05	PA X 5-05	PA X 5-10
Schalldruckpegel		100 dB (A)	105 dB (A)	105 dB (A)
Schalldruckpegelreduzierung		max. - 16 dB über Potentiometer		
Tonarten		80 (siehe Tonartentabelle Seite 172/173)		
Blitzenergie		5 Joule	5 Joule	10 Joule
Blitzfrequenz		1 Hz = 60 Blitze/min.		
Betriebstemperatur		- 40 °C ... + 55 °C		
Lagertemperatur		- 40 °C ... + 70 °C		
Relative Feuchte		90%		
Schutzart nach EN 60529		IP 66		
Schutzklasse		II		
Einschaltdauer		100%		
Lebensdauer der Blitzröhre		nach 8 000 000 Blitzen noch 70% Lichtemission		
Material	Schallgeber	PC / ABS Blend		
	Haube Blitzleuchte	Polycarbonat (PC)		
Farbe	Gehäuse	ähnlich RAL 3000 (feuerrot) / RAL 7035 (lichtgrau) / RAL 9003 (signalweiß)		
	Haube Blitzleuchte	klar, weiß, gelb, orange, rot, grün, blau		
Kabeleinführung		3 x M20 Ausbrüche vorbereitet (seitlich), 1 Ausbruch hinten		
Dichtbereich Kabeleinführung		6 – 13 mm (Durchführungsstülle)		
Anschlussklemmen		2,5 mm ² feindrähtig mit Aderendhülse, AWG 16		
Gewicht	AC	725 g	983 g	
	DC	560 g	800 g	

Abmessungen

PA X 1-05

PA X 5-05



Bestelldaten

Artikelnummern		PA X 1-05 – Gehäuse rot			PA X 1-05 – Gehäuse grau		
Version	Nennspannung	230 V AC	115 V AC	24 V DC	230 V AC	115 V AC	24 V DC
Haube gelb		233 11 10 3 000	233 11 15 3 000	233 11 80 3 000	233 11 10 3 055	233 11 15 3 055	233 11 80 3 055
Haube orange		233 11 10 4 000	233 11 15 4 000	233 11 80 4 000	233 11 10 4 055	233 11 15 4 055	233 11 80 4 055
Haube rot		233 11 10 5 000	233 11 15 5 000	233 11 80 5 000	233 11 10 5 055	233 11 15 5 055	233 11 80 5 055

Artikelnummern		PA X 5-05 – Gehäuse rot			PA X 5-05 – Gehäuse grau		
Version	Nennspannung	230 V AC	115 V AC	24 V DC	230 V AC	115 V AC	24 V DC
Haube gelb		233 51 10 3 000	233 51 15 3 000	233 51 80 3 000	233 51 10 3 055	233 51 15 3 055	233 51 80 3 055
Haube orange		233 51 10 4 000	233 51 15 4 000	233 51 80 4 000	233 51 10 4 055	233 51 15 4 055	233 51 80 4 055
Haube rot		233 51 10 5 000	233 51 15 5 000	233 51 80 5 000	233 51 10 5 055	233 51 15 5 055	233 51 80 5 055

Artikelnummern weiterer Spannungen und Ausführungen auf Anfrage

Optionen / Zubehör



Gehäuse-
verbin-
der

Flächen-
dichtung

Plomb-
ier-
stopfen

weitere Informationen siehe Seite 173

Normenkonformität

Die akustischen Parameter stehen in Übereinstimmung mit der europäischen Norm DIN EN ISO 7731;
“Ergonomie – Gefahrensignale für öffentliche Bereiche und Arbeitsstätten – Akustische Gefahrensignale“.
 Die Forderung nach einem akustischen Gefahrensignal findet sich in den harmonisierten Normen:
 EN 60204-1 Elektrische Ausrüstung von Maschinen
 EN 60825-1 Strahlensicherheit von Lasereinrichtungen identisch mit IEC 825 und DIN-VDE 0837

Blitzschallgeber PATROL-Serie 110/120 dB(A) / 10/15 J PA X 10-10 / PA X 10-15 / PA X 20-10 / PA X 20-15



PATROL - die neue Generation von Schallgeber/Blitzleuchten-Kombinationen. Innovation in 3 Dimensionen;

- sicherer; eine fehlerhafte Montage ist praktisch ausgeschlossen
- schneller; deutlich kürzere Montage- und Installationszeiten
- sparsamer; hoher Wirkungsgrad und gute Durchdringung von akustischen Hindernissen reduzieren deutlich die Anzahl der benötigten Schallgeber
- Schallgeber und Leuchte ab Werk vorverdrahtet
- zu jedem Schallpegel die passende Lichtintensität erhältlich

PA X 10



Akustische Reichweite

PA X 20



Akustische Reichweite



Schutzart



Betriebs-temperatur



Akustische Durchdringung



UL

Elektrische Daten		PA X 10					
Nennspannung		230 V AC	115 V AC	24 V AC	48 V DC	24 V DC	12 V DC
Nennfrequenz		50 / 60 Hz	50 / 60 Hz	50 / 60 Hz			
Funktionsbereich		187 – 255 V	90 – 135 V	18 – 30 V	40 – 60 V	18 – 30 V	12 – 15 V
Nennstromaufnahme ¹	10 Joule	160 – 215 mA	260 – 345 mA	1650 – 2300 mA	360 – 490 mA	665 – 935 mA	1335 – 1685 mA
	15 Joule	210 – 265 mA	360 – 445 mA	1650 – 2300 mA	420 – 540 mA	765 – 1035 mA	1535 – 1885 mA
Elektrische Daten		PA X 20					
Nennspannung		230 V AC	115 V AC	24 V AC	48 V DC	24 V DC	12 V DC
Nennfrequenz		50 / 60 Hz	50 / 60 Hz	50 / 60 Hz			
Funktionsbereich		187 – 255 V	90 – 135 V	18 – 30 V	40 – 60 V	18 – 30 V	12 – 15 V
Nennstromaufnahme ¹	10 Joule	215 – 335 mA	340 – 560 mA	1900 – 3200 mA	495 – 800 mA	845 – 1430 mA	1220 – 1690 mA
	15 Joule	165 – 385 mA	440 – 660 mA	1900 – 3200 mA	545 – 850 mA	945 – 1540 mA	1520 – 1890 mA

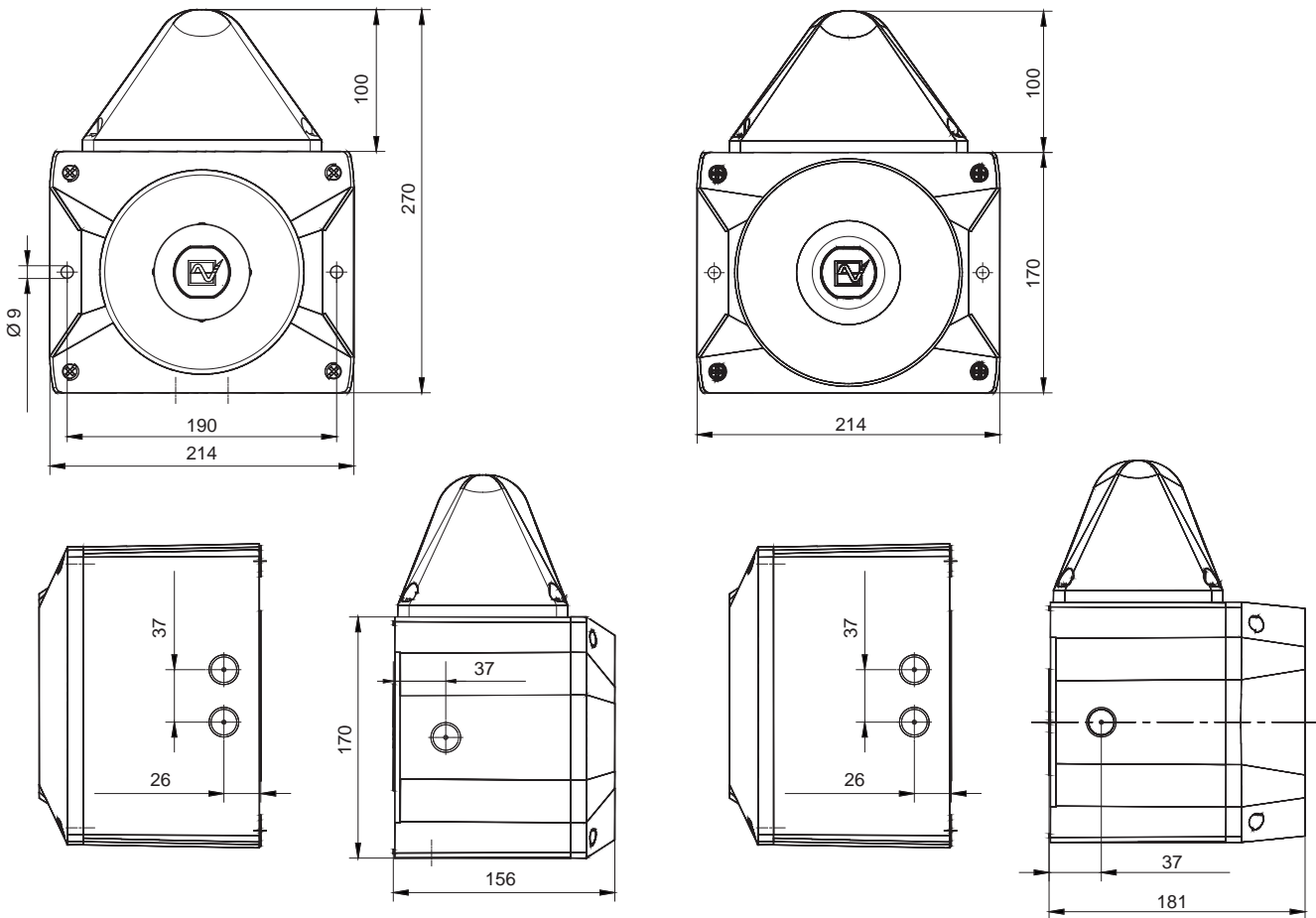
¹ Stromaufnahme abhängig von Betriebsspannung und Tonart

Mechanische Daten		PA X 10-10	PA X 10-15	PA X 20-10	PA X 20-15
Schalldruckpegel		110 dB (A)		120 dB (A)	
Schalldruckpegelreduzierung		max. - 12 dB über Potentiometer			
Tonarten		80 (siehe Tonartentabelle Seite 172/173)			
Blitzenergie		10 Joule	15 Joule	10 Joule	15 Joule
Blitzfrequenz		1 Hz = 60 Blitze/min.			
Betriebstemperatur		(- 40) - 25 °C ... + 55 °C			
Lagertemperatur		- 40 °C ... + 70 °C			
Relative Feuchte		90%			
Schutzart nach EN 60529		IP 66			
Schutzklasse		II			
Einschaltdauer		100%			
Lebensdauer der Blitzröhre		nach 8 000 000 Blitzen noch 70% Lichtemission			
Material	Schallgeber	PC / ABS Blend			
	Haube Blitzleuchte	Polycarbonat (PC)			
Farbe	Gehäuse	ähnlich RAL 3000 (feuerrot) / RAL 7035 (lichtgrau) / RAL 9003 (signalweiß)			
	Haube Blitzleuchte	klar, weiß, gelb, orange, rot, grün, blau			
Kabeleinführung		4 x M20 Ausbrüche vorbereitet (seitlich), 1 Ausbruch hinten			
Dichtbereich Kabeleinführung		6 – 13 mm (Durchführungsstülle)			
Anschlussklemmen		2,5 mm ² feindrähtig mit Aderendhülse, AWG 16			
Gewicht	AC	2133 g	2163 g	2268 g	2298 g
	DC	2056 g	2086 g	2191 g	2221 g

Abmessungen

PA X 10-10 / PA X 10-15

PA X 20-10 / PA X 20-15



Bestelldaten

Artikelnummern		PA X 10-10			PA X 20-15		
Version	Nennspannung	230 V AC	115 V AC	24 V DC	230 V AC	115 V AC	24 V DC
Haube gelb	Gehäuse rot	233 61 10 3 000	233 61 15 3 000	233 61 80 3 000	233 72 10 3 000	233 72 15 3 000	233 72 80 3 000
Haube orange	Gehäuse rot	233 61 10 4 000	233 61 15 4 000	233 61 80 4 000	233 72 10 4 000	233 72 15 4 000	233 72 80 4 000
Haube rot	Gehäuse rot	233 61 10 5 000	233 61 15 5 000	233 61 80 5 000	233 72 10 5 000	233 72 15 5 000	233 72 80 5 000
Haube gelb	Gehäuse grau	233 61 10 3 055	233 61 15 3 055	233 61 80 3 055	233 72 10 3 055	233 72 15 3 055	233 72 80 3 055
Haube orange	Gehäuse grau	233 61 10 4 055	233 61 15 4 055	233 61 80 4 055	233 72 10 4 055	233 72 15 4 055	233 72 80 4 055
Haube rot	Gehäuse grau	233 61 10 5 055	233 61 15 5 055	233 61 80 5 055	233 72 10 5 055	233 72 15 5 055	233 72 80 5 055

Artikelnummern weiterer Spannungen und Ausführungen auf Anfrage

Optionen / Zubehör



SSM
(nur für 24 V DC)

weitere Informationen siehe Seite 173

Normenkonformität

Die akustischen Parameter stehen in Übereinstimmung mit der europäischen Norm DIN EN ISO 7731; "Ergonomie – Gefahrensignale für öffentliche Bereiche und Arbeitsstätten – Akustische Gefahrensignale".
Die Forderung nach einem akustischen Gefahrensignal findet sich in den harmonisierten Normen:
EN 60204-1 Elektrische Ausrüstung von Maschinen
EN 60825-1 Strahlensicherheit von Lasereinrichtungen identisch mit IEC 825 und DIN-VDE 0837

Tonartentabelle PA X 1 / PA X 5 / PA X 10 / PA X 20

Grund-Ton-Nr.	Beschreibung		Grund-Ton-Nr.	Beschreibung	
1	kein Ton		69	Dauerton	440 Hz
2	Sägezahn, DIN-Ton 33404-3 Deutschland (Notsignal), PFEER PTAP	1200 Hz 1 s EN54-3	71	Dauerton	340 Hz
9	Ansteigender Ton, Feuersalarm, UK BS5839-1	970 Hz 1 s	77	Unterbrochener Ton	2400 Hz
11	Unterbrochener Ton (schnell)	970 Hz 20 ms	82	Unterbrochener Ton, PFEER (Generalalarm), UK BS5839-1 (Back-up Alarm)	1000 Hz
13	Unterbrochener Ton	900 Hz 0,3 s	83	Unterbrochener Ton, PFEER (Generalalarm)	1000 Hz
15	Ansteigender Ton, Evakuierungsalarm Niederlande NEN 2575	1200 Hz 3,5 s EN54-3	88	Unterbrochener Ton	950 Hz
16	Ansteigender Ton, Evakuierungsalarm Australien AS2220	1200 Hz 3,75 s	90	Unterbrochener Ton	825 Hz
18	Ansteigender Ton, NFPA	775 Hz 0,85 s	91	Unterbrochener Ton	800 Hz
22	Pulsierender Ton, Alarmton Australien AS1670, ISO8201	1200 Hz 0,5 s	92	Unterbrochener Ton	800 Hz
23	Sirene	2400 Hz 3 s	93	Unterbrochener Ton (schnell), Horn	800 Hz
24	Sirene	2400 Hz 3 s	97	Unterbrochener Ton	725 Hz
25	Sirene	300 Hz 3 s	98	Unterbrochener Ton, Schweden SS031711 (Notsignal)	700 Hz
26	Pulsierender Ton, Industrialalarm Deutschland	1000 Hz 10 s	100	Unterbrochener Ton, Industrialalarm (Deutschland)	680 Hz
27	Wobbelton	2900 Hz 0,5 s	101	Unterbrochener Ton, Schweden SS031711 (wichtige Nachricht (Voralarm))	660 Hz
29	Wobbelton (schnell)	2900 Hz 10 ms	102	Unterbrochener Ton, Schweden SS031711 (lokale Warnung)	660 Hz
30	Wobbelton	2900 Hz 70 ms	103	Unterbrochener Ton, Schweden SS031711 (Fliegeralarm)	660 Hz
31	Wobbelton, Frankreich NFC48-265	1600 Hz 1 s	104	Unterbrochener Ton, Schweden SS031711 (Notsignal)	660 Hz EN54-3
33	Wobbelton (mittel), UK BS5839-1	1000 Hz 0,5 s	107	Unterbrochener Ton, Deutschland KTA3901 (Evakuierungsalarm)	500 Hz
34	Wobbelton (schnell)	1000 Hz 10 ms	109	Unterbrochener Ton, Australien AS2220, AS1610, AS1670	420 Hz
35	Wobbelton (schnell), UK BS5839-1	800 Hz 70 ms	110	Unterbrochener Ton, (schnell variabel), Glocke	1450 Hz
36	Wobbelton	1500 Hz 1,5 s	111	Unterbrochener Ton, ISO8201 (Notsignal für Räumung), USA (Evakuierungsalarm)	470 Hz
43	Wobbelton	1200 Hz 1,5 s	112	Unterbrochener Ton, ISO8201 (Notsignal für Räumung)	950 Hz
44	Wobbelton, IMO 3d, Deutschland KTA3901 Evakuierungsalarm	1200 Hz 1 s	113	Unterbrochener Ton, ISO8201 (Notsignal für Räumung), Hochtonsummer	2850 Hz
45	Wobbelton	1200 Hz 0,3 s	115	Unterbrochener Ton, IMO (Telefonruf)	950 Hz
46	Wobbelton, Generalalarm Finnland	1500 Hz 7 s	116	Unterbrochener Ton, IMO (Schiff verlassen)	950 Hz
52	Dauerton	2400 Hz	117	Unterbrochener Ton, IMO SOLAS III/50 + SOLAS III/6.4 (Generalalarm)	825 Hz
53	Dauerton	2000 Hz	122	Wechselton	2900 Hz
54	Dauerton, Finnland (Entwarnungssignal)	1500 Hz	123	Wechselton	2900 Hz
55	Dauerton, PFEER Gasalarm	1200 Hz	124	Wechselton, Singapur	2000 Hz
56	Dauerton	1000 Hz	125	Wechselton	1400 Hz
57	Dauerton, UK BS5839-1	950 Hz	128	Wechselton	1025 Hz
59	Dauerton	880 Hz	130	Wechselton, UK BS5839-1 (Feuersalarm)	1000 Hz
60	Dauerton	825 Hz EN54-3	131	Wechselton, UK BS5839-1 (Feuersalarm, Bahnübergang)	1000 Hz EN54-3
61	Dauerton	800 Hz	135	Wechselton, UK BS5839-1 (Feuersalarm, erhöhte Dringlichkeit - Bahnübergang)	1000 Hz
63	Dauerton	725 Hz	142	Wechselton	900 Hz
65	Dauerton, Schweden SS031711 (Entwarnungssignal)	660 Hz			500 Hz
66	Dauerton	554 Hz			
67	Dauerton, Deutschland KTA3901 (Entwarnungssignal)	500 Hz			
68	Dauerton	470 Hz			

Tonartentabelle PA X 1 / PA X 5 / PA X 10 / PA X 20

Grund-Ton-Nr.	Beschreibung	Grund-Ton-Nr.	Beschreibung
143	Wechselton, Industriearm (Deutschland)	147	Wechselton, Schweden SS031711
144	Wechselton	148	Wechselton, Schweden SS031711
146	Wechselton, Frankreich NFS 32-001 (Feueralarm)	152	Wechselton (2-Ton-Glocke)

Ansteuerung der Töne

Tonartenschalter/DIP-Switch (Einstellung des Grundtones)							Externe Tonartenwahl			Tonartenschalter/DIP-Switch (Einstellung des Grundtones)							Externe Tonartenwahl		
1	2	3	4	5	6	Grund-Ton-Nr.	C1	C2	C1+C2	1	2	3	4	5	6	Grund-Ton-Nr.	C1	C2	C1+C2
							Ton-Nr.										Ton-Nr.		
						1	2	88	57						ON	71	131	52	93
ON						2 *	128	112	57	ON					ON	77	61	52	122
	ON					2	26	100	93		ON				ON	82	131	52	83
ON	ON					2	61	131	112	ON	ON				ON	83	56	2	82
		ON				9	57	11	82			ON			ON	88	2	57	128
ON		ON				15	131	52	112	ON		ON			ON	90	131	52	125
	ON	ON				16	109	52	56		ON	ON			ON	91	30	52	110
ON	ON	ON				18	111	57	68	ON	ON	ON			ON	92	33	52	57
			ON			22	16	109	68				ON	ON	ON	93	2	128	57
ON			ON			23	131	52	112	ON			ON	ON	ON	97	2	63	93
	ON		ON			24	131	52	131		ON		ON		ON	100	131	52	125
ON	ON		ON			25	131	52	92	ON	ON		ON		ON	101	98	102	65
		ON	ON			26	2	100	93			ON	ON		ON	103	131	65	147
ON		ON	ON			27	123	52	92	ON		ON	ON		ON	104	103	65	101
	ON	ON				29	35	52	61		ON	ON	ON		ON	109	16	52	22
ON	ON	ON				30	27	52	77	ON	ON	ON	ON		ON	110	131	61	91
				ON		31	131	52	57					ON	ON	112	2	57	128
ON				ON		33	30	52	35	ON				ON	ON	113	52	123	104
	ON			ON		34	35	52	93		ON			ON	ON	115	117	116	44
ON	ON			ON		35	27	52	110	ON	ON			ON	ON	116	117	93	125
		ON		ON		36	146	67	57			ON		ON	ON	117	93	116	125
ON		ON		ON		43	131	52	91	ON		ON		ON	ON	123	27	52	77
	ON	ON		ON		45	2	57	93		ON	ON		ON	ON	124	53	83	2
ON	ON	ON		ON		52	15	65	82	ON	ON	ON		ON	ON	130	2	107	67
			ON	ON		54	46	54	131				ON	ON	ON	131	2	112	57
ON			ON	ON		55	131	52	128	ON			ON	ON	ON	135	16	56	109
	ON		ON	ON		56	82	35	33		ON		ON	ON	ON	142	2	54	88
ON	ON		ON	ON		59	143	59	101	ON	ON		ON	ON	ON	143	59	93	33
			ON	ON		60	131	52	125			ON	ON	ON	ON	144	110	61	2
ON		ON	ON	ON		65	131	52	93	ON		ON	ON	ON	ON	146	31	67	57
	ON	ON	ON	ON		66	110	52	107			ON	ON	ON	ON	148	131	52	92
ON	ON	ON	ON	ON		69	131	52	110	ON	ON	ON	ON	ON	ON	152	110	61	13

* Werkseinstellung

Zubehör

Bestelldaten				
Artikelnummern		PA X 1-05	PA X 5-05	PA 10 X / PA 20 X
Gehäuseverbinder	Zum Verbinden (Anreihen) mehrerer Schallgeber der Serie PATROL	283 00 00 0 003		
Flächendichtung	Zur Abdichtung zur Montagefläche der Schallgeber, wenn z. B. die Kabeleinführung von hinten vorgenommen wird.	283 00 00 0 004	283 00 00 0 005	283 00 00 0 006
Plombierstopfen (4er Pack)	Zur Verplombung der Verschlusselemente der PATROL-Geräte nach der Installation, um eine Manipulation der Geräte zu vermeiden.	283 00 00 0 002		