

Lautsprecher 122 dB(A)

PS15R / PS15B



- leistungsstarke Lautsprecher mit bis zu 122 dB (A)
- Lautstärke einstellbar
- robuste Ausführung in IP 54
- für Industrie- und Werkstatthanwendungen im Innen- sowie Außenbereich
- exzellente Übertragung von Sprache, Musik und Tönen



max. Signalempfangsbereich

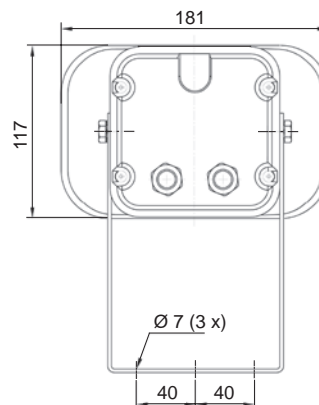
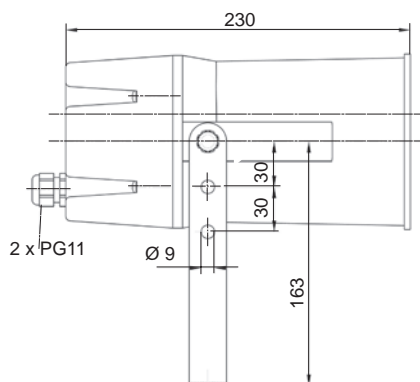


Schutzart



Betriebstemperatur

Mechanische Daten	PS15R	PS15B
Schalldruckpegel	122 dB (A) @ 25 W	
Lautstärkeregelung	Potentiometer	
Nennleistung	25 W	
Frequenzband	350 Hz – 8 000 Hz	
Abstrahlwinkel	90°	
Impedanz	16 Ω	
Betriebstemperatur	- 10 °C ... + 40 °C	
Lagertemperatur	- 30 °C ... + 60 °C	
Relative Feuchte	90%	
Schutzart nach EN 60529	IP 54	
Einschaltdauer	100%	
Material	Gehäuse Acrylnitril-Butadien-Styrol (ABS)	
	Befestigungsbügel Aluminium	
Farbe	rot	schwarz
Anschlussart	2 x max. 2,5 mm ²	
Leitungseinführung	2 x (1 x Blindstopfen beigelegt) für Kabel Ø 6–11 mm	
Gewicht	1,6 kg	
Abmessungen		



Bestelldaten

Artikelnummern	PS15R	PS15B
	231 93 00 0 000	231 92 00 0 000

Lautsprecher 125 dB(A) PS50B



- für Industrie- und Werkstattanwendungen im Innen- sowie Außenbereich
- Lautstärke einstellbar
- leistungsstarker Lautsprecher mit bis zu 125 dB (A)
- Musik- und Tonübertragung
- robuste Ausführung in IP 66



Reichweite
gemäß EN 54



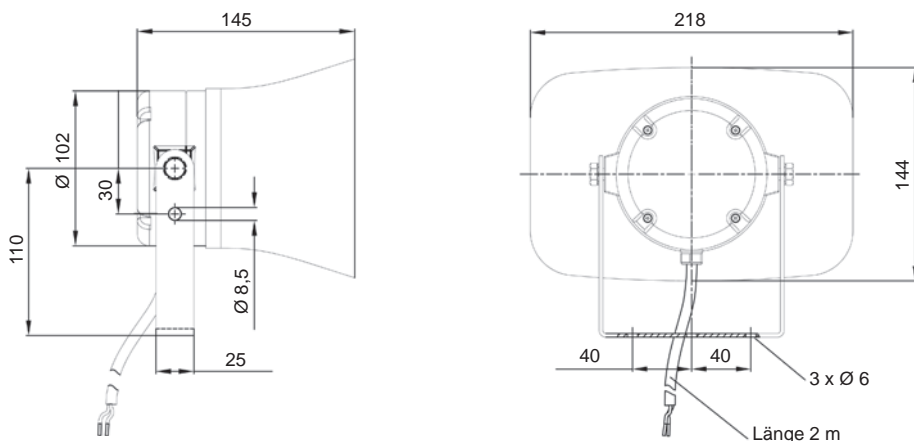
Schutzart



Betriebs-
temperatur

Mechanische Daten	PS50B	
Schalldruckpegel	125 dB (A) @ 50 W	
Nennleistung	50 W	
Frequenzband	600 Hz – 5 000 Hz	
Abstrahlwinkel	90°	
Impedanz	16 Ω	
Betriebstemperatur	- 25 °C ... + 50 °C	
Lagertemperatur	- 30 °C ... + 60 °C	
Relative Feuchte	100%	
Schutzart nach EN 60529	IP 66	
Material	Gehäuse	Polycarbonat (PC)
	Befestigungsbügel	Stahl, verzinkt
Farbe	schwarz	
Anschlussart	Anschlusskabel (2 m)	
Gewicht	1,3 kg	

Abmessungen



Bestelldaten

Artikelnummer	PS50B 231 95 00 0 000
---------------	--------------------------