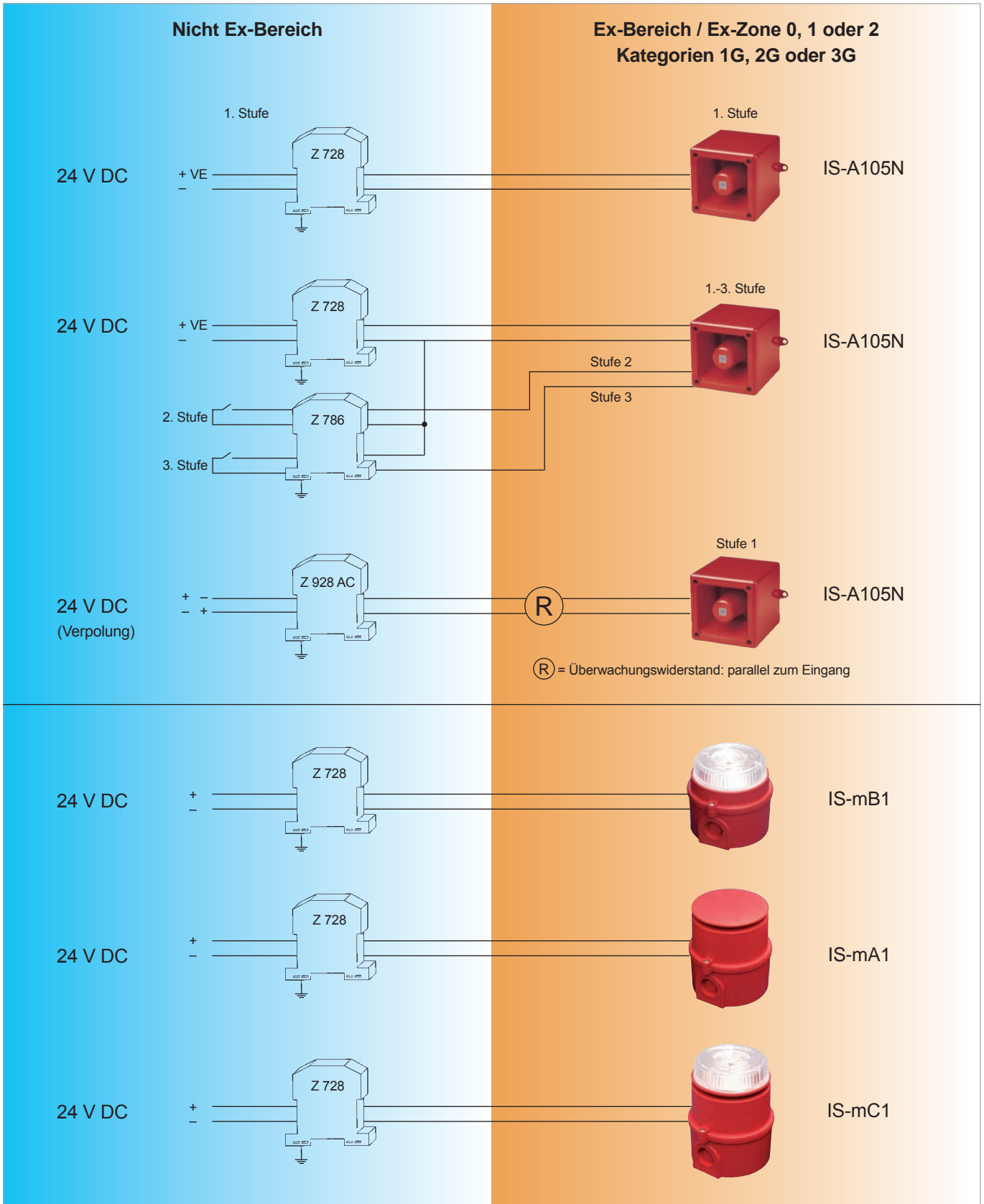


Zubehör

Zenerbarrieren

Kombinationsmöglichkeiten: Zenerbarriere, Schallgeber IS-A105N und Alarmgeber IS-Mini-Serie



Technische Daten der Zenerbarrieren

Typ	Art	Nenndaten		Ex-Kennwerte für (EEx ia) IIC							Technische Daten			
		V	Ω	U_z (V)	R_{min} (Ω)	$I_k (I_0)$ (mA)	P_{max} (W)	C_{max} (μ F)	L_{max} (mH)	L/R Ratio	max. Längswiderstand (Ω)	U_{ein} bei 10 μ A (V)	$U_{ein max.}$ (V)	Sicherheitsnennstrom (mA)
Z 728	Zenerbarriere + Ve BAS 01 ATEX 7005	28	300	28	301	93	0,65	0,083	3,05	56	327	26,5	28,0	50
Z 928	Zenerbarriere AC BAS 01 ATEX 7005	28	300	28	301	93	0,65	0,083	3,05	56	327	26,0	27,6	50
Z 786	Diodenbarriere BAS 01 ATEX 7005	28	Diode A1	28	-	-	-	0,083	-	-	36 + 0,9 V	26,5	28,0	50
			A2	28	-	-	-	0,083	-	-	36 + 0,9 V	26,5	28,0	50
			B	28	-	-	-	0,083	-	-	-	-	-	-

Bemerkung: A1 und A2 separate Kanäle, B zwei Kanäle parallel geschaltet mit Erdverbindung

Mechanische Daten

Bauform	Klemmgehäuse aus Makrolon, Brennbarkeitsklasse UL 94 V-0
Höhe x Breite x Tiefe mm	110 x 12,5 x 115
Montage	aufschraubbar auf 35 mm Normschiene nach DIN EN 50022
Anschluss	selbstöffnende Apparatklemmen, max. Aderquerschnitt 2 x 2,5 mm ²
Umgebungstemperatur	- 20 °C ... + 60 °C

Bestelldaten

Artikelnummern	Z 728	Z 928	Z 786
	381 09 80 0 000	381 09 30 0 000	381 09 80 0 001

Blockschaltbilder

