

# Ex Blitzleuchte 7,5 Joule Quadro F12-3G/3D ATEX



Die Blitzleuchte Quadro F12 3G/3D ist für robuste Anforderungen unter Industriebedingungen konstruiert und ist als optischer Gefahrenmelder einsetzbar. Die für den Innen- und Außeneinsatz geeignete Blitzleuchte erzeugt helle Lichtimpulse, die einen hohen Aufmerksamkeitseffekt erzeugen.

- für den Einsatz in explosionsgefährdeter Umgebung der Zone 2 gemäß EN 60079-10 und Zone 22 gemäß EN 61241-10
- die Anforderungen der Normen EN 60079-0, EN 60079-15, EN 61241-0, EN 61241-0 (2007) und EN 61241-1 (2005) werden erfüllt
- einsetzbar für Gase der Temperaturklassen T1, T2, T3 und T4 sowie für nichtleitende Stäube unter Berücksichtigung, dass die Oberflächentemperatur des Betriebsmittels + 105 °C nicht übersteigt



Reichweite  
gemäß EN 54



Schutzart



Schlagfestes  
Gehäuse

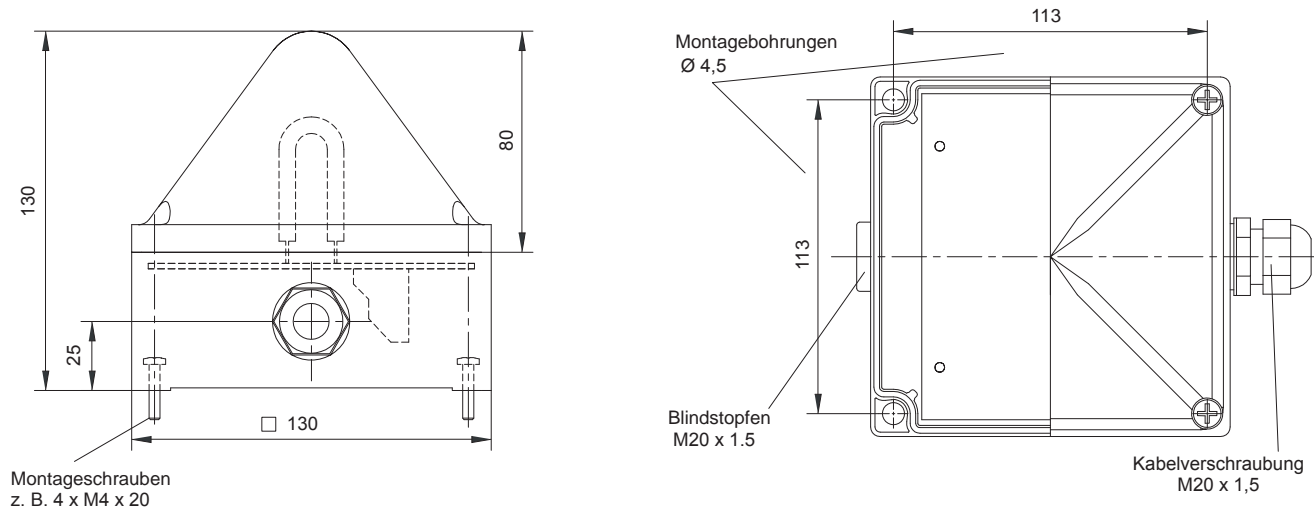


Betriebs-  
temperatur

Elektrische Daten	Quadro F12-3G/3D ATEX		
Nennspannung	230 V AC	115 V AC	24 V DC
Nennfrequenz	50 / 60 Hz	50 / 60 Hz	
Funktionsbereich	195 – 253 V	95 – 127 V	18 – 30 V
Nennstromaufnahme	90 mA	140 mA	360 mA
Einschaltstrom begrenzt auf	< 7 A / 150 µs	< 7 A / 150 µs	< 5 A / 2 ms

Mechanische Daten	Quadro F12-3G/3D ATEX	
Kennzeichnung	II 3G Ex nR IIC T4 - 20 °C ≤ Ta ≤ + 45 °C II 3D Ex tD A22 IP66 T105 °C - 20 °C ≤ Ta ≤ + 45 °C	
Kategorie (Einsatzgebiete)	3G (Zone 2) 3D (Zone 22)	
Normenkonformität	Guideline 94/9/EG (ATEX 100a)	
Prüfstelle	Pfannenberg	
Besondere Bedingungen	X: Nach den Anforderungen der prDIN EN 60 079-0 und DIN EN 61241-0 (2007) und DIN EN 61241-1 (2005) ist das Betriebsmittel für Verwendungen mit einem niedrigen Grad der mechanischen Gefahr geeignet. Es ist deshalb Vorsorge zu tragen, dass die Blitzleuchte ausreichend vor Schlag geschützt montiert wird. Ein Schutzkorb ist nicht zwingend erforderlich.	
Blitzfrequenz	0,83 Hz = 50 Blitze/min.	
Blitzenergie	7,5 Joule	
Lichtstärke (DIN 5037)	Haube klar	84 cd
Haubenfarben	klar, weiß, gelb, orange, rot, grün, blau	
Betriebstemperatur	- 20 °C ... + 45 °C	
Lagertemperatur	- 40 °C ... + 70 °C	
Relative Feuchte	100%	
Schutzart nach EN 60529	IP 66; Montage beliebig	
Schlagfestigkeit nach EN 50102	IK 08	
Schutzklasse	II	
Einschaltdauer	100%	
Lebensdauer der Blitzröhre	nach 8 000 000 Blitzen noch ca. 70% Lichtemission	
Material	Haube	Polycarbonat (PC)
	Gehäuse	Polycarbonat (PC), RAL 7035 (RAL 3000 optional)
Anschlussklemmen	Federzugbügel 0,08 – 2,5 mm <sup>2</sup>	
Kabeleinführung	2 x M20 seitlich (1 x Blindstopfen, 1 x Kabelverschraubung)	
Gewicht	600 g	

## Abmessungen



## Bestelldaten

Artikelnummern		Quadro F12-3G/3D ATEX	
Haubenfarbe	Nennspannung	230 V AC	24 V DC
klar		210 41 10 1 008	210 41 80 1 008
gelb		210 41 10 3 008	210 41 80 3 008
orange		210 41 10 4 008	210 41 80 4 008
rot		210 41 10 5 008	210 41 80 5 008

Artikelnummern weiterer Farben und Spannungen auf Anfrage

## Optionen / Zubehör



## Herstellereklärung

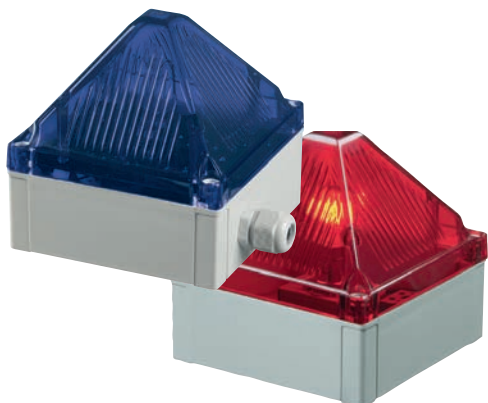
Hiermit wird erklärt, dass das explosionsgeschützte Alarmierungsmittel mit der Typenbezeichnung **Quadro F12 3G/3D** in Übereinstimmung mit den Anforderungen gemäß EN 50014 entwickelt und hergestellt worden ist.

**Diese Erklärung gründet sich auf Übereinstimmung mit folgenden Bestimmungen und Normungen:**

DIN EN 60079-0	Elektrische Betriebsmittel für gasexplosionsgefährdete Bereiche – Teil 0: Allgemeine Anforderungen
DIN EN 60079-15	Elektrische Betriebsmittel für explosionsgefährdete Bereiche – Teil 15: Zündschutzart "n"
DIN EN 61241-0	Elektrische Betriebsmittel zur Verwendung in Bereichen mit brennbarem Staub – Allgemeine Anforderungen
DIN EN 61241-1	Elektrische Betriebsmittel zur Verwendung in Bereichen mit brennbarem Staub – Schutz durch Gehäuse "tD"
DIN EN 60598-1	Leuchten - Teil 1: Allgemeine Anforderungen und Prüfungen
DIN EN 60947-1	Niederspannungsschaltgeräte – Teil 1: Allgemeine Festlegungen
DIN EN 60529	Schutzarten durch Gehäuse (IP-Code)
DIN EN 50102	Schutzarten durch Gehäuse für elektrische Betriebsmittel (Ausrüstung) gegen äußere mechanische Beanspruchungen (IK-Code)
DIN EN 61000-6-2	Elektromagnetische Verträglichkeit (EMV) – Teil 6-2: Fachgrundnormen, Störfestigkeit für Industriebereich
DIN EN 61000-6-3	Elektromagnetische Verträglichkeit (EMV) – Teil 6-3: Fachgrundnormen, Störaussendung für Wohnbereich, Geschäfts- und Gewerbebereiche sowie Kleinbetriebe
DIN EN 981	Sicherheit von Maschinen – System akustischer und optischer Gefahrensignale und Informationssignale
ISO 11429	System akustischer und optischer Gefahrensignale und Informationssignale
UVV-BGV A3(VBG4)	Elektrische Anlagen und Betriebsmittel
GSGV	Deutsches Gerätesicherheitsgesetz

**Die Blitzleuchten Quadro F12 3G/3D sind zugelassen für den Einsatz in explosionsgefährdeten Bereichen der Zonen 2 und 22 gemäß 94/9/EG.**

# LED-Multifunktionsleuchte Quadro-LED Flex-3G/3D



- für robuste Anforderungen unter Industriebedingungen konstruiert
- für den Innen- und Außeneinsatz geeignet
- geeignet für den Einsatz in explosionsgefährdeter Umgebung der Zonen 2 und 22
- äußerst unempfindlich gegenüber Schock und Vibrationen
- wartungsfreie Lebensdauer von mehr als 50 000 h
- serienmäßig intern und extern wählbare Betriebsart; ein Gerät für 4 verschiedene Alarme:
  - Dauerlicht
  - Blinklicht
  - Blitzlicht
  - Rotationslicht (verschleißfrei)
- standardmäßig mit Soft-Start-Modul bei 24V AC/DC Geräten
- direkt über 24V-Transistor SPS-Ausgang betreibbar, keine zusätzliche Relaisansteuerung erforderlich
- kostengünstig und flexibel; serienmäßig Weitbereichsnetzteil



Reichweite gemäß EN 54



Schutzart



Schlagfestes Gehäuse

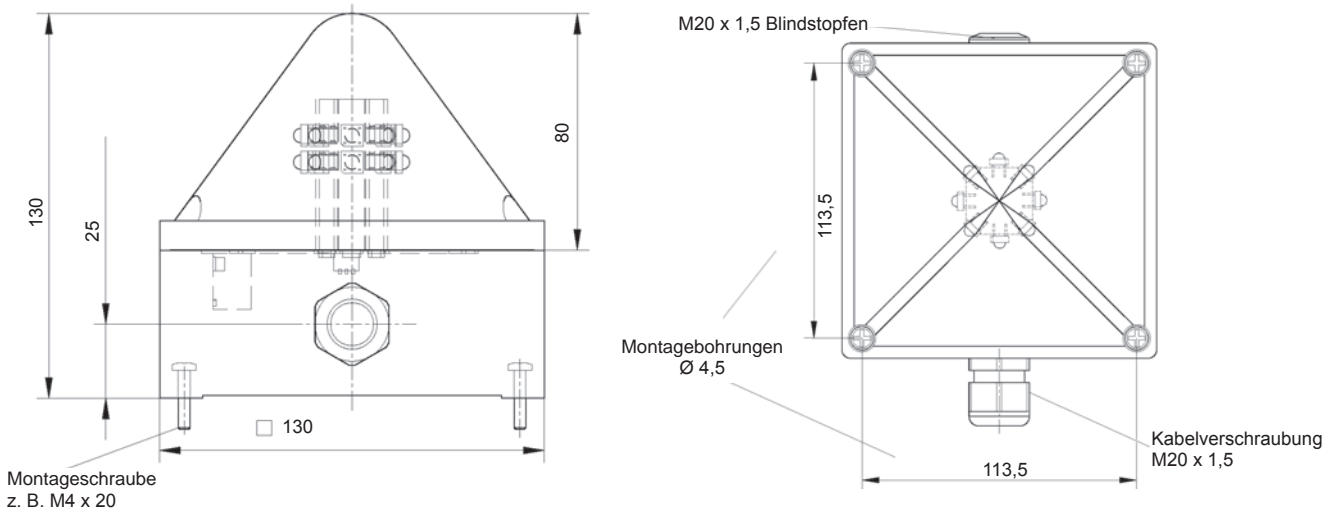


Betriebs-temperatur

Elektrische Daten	Quadro-LED Flex 3G/3D ATEX	
Nennspannung	115 V / 230 V AC	24 V AC/DC
Nennfrequenz	50 / 60 Hz	50 / 60 Hz
Funktionsbereich	AC	95 – 253 V
	DC	15 – 40 V
Stromaufnahme im Dauerlicht-Modus	60 mA	250 mA

Mechanische Daten	Quadro-LED Flex 3G/3D ATEX			
Kennzeichnung	II3G Ex nR II T5 X - 20 °C ≤ Ta ≤ + 55 °C II3G Ex nR II T6 X - 20 °C ≤ Ta ≤ + 50 °C II3D IP66 T 85°C X - 20 °C ≤ Ta ≤ + 55 °C			
Kategorie (Einsatzgebiete)	3G (Zone 2), 3D (Zone 22)			
Normenkonformität	Guideline 94/9/EG (ATEX 100a)			
Prüfstelle	Pfannenberg			
Besondere Bedingungen	X: Nach den Anforderungen der prDIN EN 60 079-0 und DIN EN 61241-0 (2007) und DIN EN 61241-1 (2005) ist das Betriebsmittel für Verwendungen mit einem niedrigen Grad der mechanischen Gefahr geeignet. Es ist deshalb Vorsorge zu tragen, dass die Blitzleuchte ausreichend vor Schlag geschützt montiert wird. Ein Schutzkorb ist nicht zwingend erforderlich.			
Betriebsart (intern sowie extern wählbar)	Dauerlicht	Blinklicht	Blitzlicht	rotierendes Rundumlicht
Lichtwechselfrequenz		1,5 Hz	1 Hz	2,5 Hz
Leuchtmittel	LED; 8 x 2 Stück (3 Chip-Version)			
Lichtstärke (DIN 5037)	Haube klar	9 cd		
Haubenfarben	klar, weiß, gelb, orange, rot, grün, blau			
Betriebstemperatur	- 20 °C ... + 50 °C (T6) / - 20 °C ... + 55 °C (T5)			
Lagertemperatur	- 40 °C ... + 70 °C			
Relative Feuchte	100%			
Schutzart nach EN 60529	IP 66; Montage beliebig			
Schlagfestigkeit nach EN 50102	IK 08			
Schutzklasse	II			
Einschaltdauer	100%			
Lebensdauer des Leuchtmittels	mind. 50 000 h			
Material	Haube	Polycarbonat (PC)		
	Gehäuse	Polycarbonat (PC), lichtgrau RAL 7035		
Anschlussklemmen	Federzugbügel 0,08 – 2,5 mm <sup>2</sup>			
Kabeleinführung	2 x M20 x 1,5 (1 x Blindstopfen, 1 x Kabelverschraubung)			
Gewicht	500 g			

## Abmessungen



Montageschraube  
z. B. M4 x 20

## Betriebsarten

S1			Auswahl über internen DIP-Schalter	
1	2	3		
OFF	OFF	OFF	AUS	
OFF	OFF	ON	Rundumlicht	2,5 Hz
OFF	ON	OFF	Dauerlicht	
OFF	ON	ON	Blinklicht	1,5 Hz
ON	OFF	OFF	Blitzlicht	1 Hz
ON	OFF	ON	Rundumlicht	2,5 Hz
ON	ON	OFF	Dauerlicht	
ON	ON	ON	Blinklicht	1,5 Hz

S1 -		X1 -				Auswahl über externe Ansteuerung	
1		1	2	3	4		
(S1-2 = OFF, S1-3 = OFF)							
OFF	-/N	+/L				AUS (Betriebsbereitschaft)	
OFF	-/N	+/L			+/L	Rundumlicht	2,5 Hz
OFF	-/N	+/L	+/L			Dauerlicht	
OFF	-/N	+/L	+/L	+/L		Blinklicht	1,5 Hz
ON	-/N	+/L				Blitzlicht	1 Hz
ON	-/N	+/L			+/L	Rundumlicht	2,5 Hz
ON	-/N	+/L	+/L			Dauerlicht	
ON	-/N	+/L	+/L	+/L		Blinklicht	1,5 Hz

## Bestelldaten

Artikelnummern		Quadro-LED Flex 3G/3D ATEX	
Haubenfarbe	Nennspannung	115 V / 230 V AC	24 V AC/DC
gelb		211 04 64 3 009	211 04 63 3 009
orange		211 04 64 4 009	211 04 63 4 009
rot		211 04 64 5 009	211 04 63 5 009

Artikelnummern weiterer Farben und Spannungen auf Anfrage

## Optionen / Zubehör



GOST

## Herstellereklärung

Hiermit wird erklärt, dass das explosionsgeschützte Alarmierungsmittel mit der Typenbezeichnung **Quadro-LED Flex 3G/3D** in Übereinstimmung mit den Anforderungen gemäß EN 60079 entwickelt und hergestellt worden ist.

**Diese Erklärung gründet sich auf Übereinstimmung mit folgenden Bestimmungen und Normungen:**

DIN EN 60079-0	Elektrische Betriebsmittel für gasexplosionsgefährdete Bereiche – Teil 0: Allgemeine Anforderungen
DIN EN 60079-15	Elektrische Betriebsmittel für explosionsgefährdete Bereiche – Teil 15: Zündschutzart "n"
DIN EN 61241-0	Elektrische Betriebsmittel zur Verwendung in Bereichen mit brennbarem Staub – Allgemeine Anforderungen
DIN EN 61241-1	Elektrische Betriebsmittel zur Verwendung in Bereichen mit brennbarem Staub – Schutz durch Gehäuse "ID"
DIN EN 60598-1	Leuchten - Teil 1: Allgemeine Anforderungen und Prüfungen
DIN EN 60947-1	Niederspannungsschaltgeräte – Teil 1: Allgemeine Festlegungen
DIN EN 60529	Schutzarten durch Gehäuse (IP-Code)
DIN EN 50102	Schutzarten durch Gehäuse für elektrische Betriebsmittel (Ausrüstung) gegen äußere mechanische Beanspruchungen (IK-Code)
DIN EN 61000-6-2	Elektromagnetische Verträglichkeit (EMV) – Teil 6-2: Fachgrundnormen, Störfestigkeit für Industriebereich
DIN EN 61000-6-3	Elektromagnetische Verträglichkeit (EMV) – Teil 6-3: Fachgrundnormen, Störaussendung für Wohnbereich, Geschäfts- und Gewerbebereiche sowie Kleinbetriebe
DIN EN 981	Sicherheit von Maschinen – System akustischer und optischer Gefahrensignale und Informationssignale
ISO 11429	System akustischer und optischer Gefahrensignale und Informationssignale
UVV-BGV A3(VBG4)	Elektrische Anlagen und Betriebsmittel
GSGV	Deutsches Gerätesicherheitsgesetz

Die Multifunktionsleuchten Quadro-LED Flex 3G/3D sind zugelassen für den Einsatz in explosionsgefährdeten Bereichen der Zonen 2 und 22 gemäß 94/9/EG.

# Ex Mehrfachleuchte BR 50-LED 3G/3D



BR 50 für Ex-Anwendungen in den Kategorien 3G und 3D für die Zonen 2 und 22.

- extrem lange Lebensdauer (> 50 000 Stunden)
- das Licht wird durch die Innenprismen der schlagfesten, hitzebeständigen und staubdichten Polycarbonat-Hauben verstärkt und ist von allen Seiten aus gut zu erkennen
- für jeden Anwendungsfall die technisch und wirtschaftlich optimale Lösung

**IP 65**

Schutzart

**+ 50 °C**  
**- 20 °C**

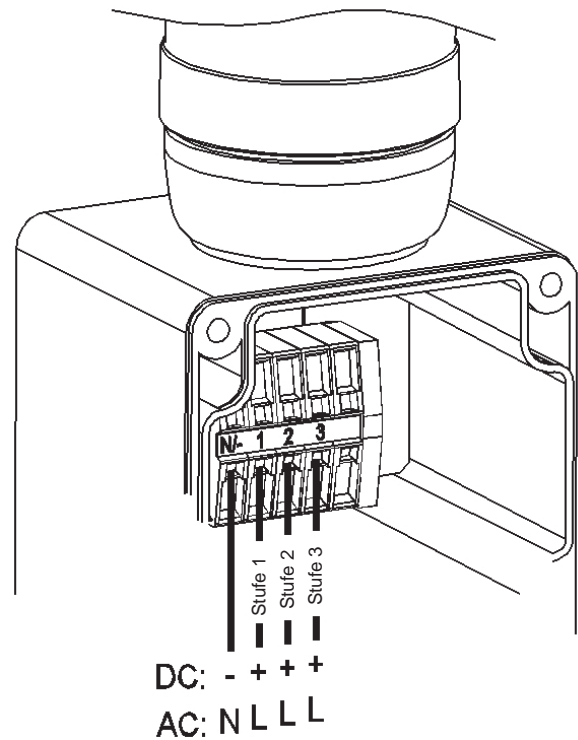
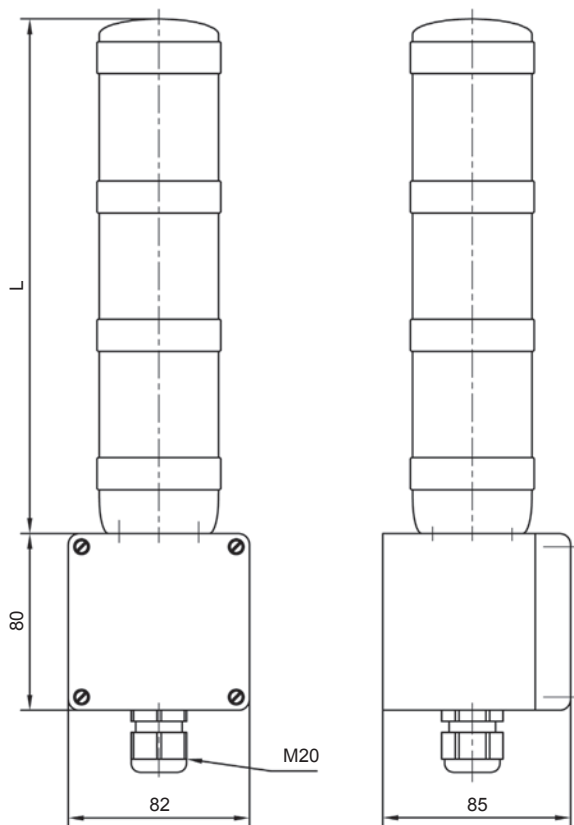
Betriebs-  
temperatur

Elektrische Daten		BR 50-LED 3G/3D			
		1-stufig	2-stufig		3-stufig
<b>Ausführung</b>		rot	rot / grün	gelb / grün	rot / gelb / grün
<b>Farbfolge</b>		rot	rot / grün	gelb / grün	rot / gelb / grün
<b>Nennstromaufnahme</b>	230 V AC 50/60 Hz	9 mA	16 mA	16 mA	24 mA
	24 V AC 50/60 Hz	60 mA	90 mA	80 mA	130 mA
	24 V DC	50 mA	80 mA	70 mA	120 mA
<b>Funktionsbereich</b>	230 V AC 50/60 Hz	195 – 253 V			
	24 V AC 50/60 Hz	18 – 28 V			
	24 V DC	18 – 28 V			

Mechanische Daten		BR 50-LED 3G/3D
<b>Kennzeichnung</b>		II 3G Ex nA II T5 X - 20 °C ≤ Ta ≤ + 50 °C II 3D tDA22 IP65 T85°C X - 20 °C ≤ Ta ≤ + 50 °C
<b>Kategorie (Einsatzgebiete)</b>		3G (Zone 2) 3D (Zone 22)
<b>Prüfstelle</b>		Pfannenberg
<b>Temperaturklasse T</b>		T5
<b>Besondere Bedingungen</b>		X: Nach den Anforderungen der prDIN EN 60 079-0 und DIN EN 61241-0 (2007) und DIN EN 61241-1 (2005) ist das Betriebsmittel für Verwendungen mit einem niedrigen Grad der mechanischen Gefahr geeignet. Es ist deshalb Vorsorge zu tragen, dass die Blitzleuchte ausreichend vor Schlag geschützt montiert wird. Ein Schutzkorb ist nicht zwingend erforderlich.
<b>Leuchtmittel</b>		LED
<b>Betriebstemperatur</b>		- 20 °C ... + 50 °C
<b>Lagertemperatur</b>		- 40 °C ... + 70 °C
<b>Relative Feuchte</b>		90%
<b>Schutzart nach EN 60529</b>		IP 65
<b>Einschaltdauer</b>		100%
<b>Lebensdauer des Leuchtmittels</b>		> 50 000 h
<b>Material</b>	Haube	Polycarbonat (PC)
	Gehäuse	Acrylnitril-Butadien-Styrol (ABS)
	Anschlussgehäuse	Polycarbonat (PC), lichtgrau RAL 7035
<b>Montage</b>		beliebig
<b>Anschlussklemmen</b>		Federzugbügel 0,08 – 2,5 mm <sup>2</sup>
<b>Kabeleinführung</b>		M20 unten

## Abmessungen

## Anschlussbild



	L
1-stufig	107
2-stufig	170
3-stufig	233

Montagebohrungen H 50 mm x B 70 mm Ø 4,2

## Bestelldaten

Artikelnummern	BR 50-LED 3G/3D	
Ausführung	230 V AC	24 V AC/DC
1-stufig rot	220 93 10 1 000	220 93 40 1 000
2-stufig rot/grün	220 93 10 2 300	220 93 40 2 300
2-stufig gelb/grün	220 93 10 2 301	220 93 40 2 301
3-stufig rot/gelb/grün	220 93 10 3 000	220 93 40 3 000

## Optionen / Zubehör



## Herstellereklärung

Hiermit wird erklärt, dass das explosionsgeschützte Alarmierungsmittel mit der Typenbezeichnung **BR 50-LED 3G/3D** in Übereinstimmung mit den Anforderungen gemäß EN 60079-0 entwickelt und hergestellt worden ist.

Diese Erklärung gründet sich auf Übereinstimmung mit folgenden Bestimmungen und Normungen:

DIN EN 60079-15 Elektrische Betriebsmittel für explosionsgefährdete Bereiche – Zündschutzart "n"  
DIN EN 50281-1-1 Elektrische Betriebsmittel zur Verwendung in Bereichen mit brennbarem Staub

Die Mehrfachleuchten BR 50-LED 3G/3D sind zugelassen für den Einsatz in explosionsgefährdeten Bereichen der Zonen 2 und 22 gemäß 94 / 9 / EG.

# Ex Blitzleuchte 5 Joule CWB-ATEX



Die Blitzleuchten der CWB-ATEX-Serie sind explosionsgeschützte Betriebsmittel und dienen zur optischen Gefahrenmeldung in explosionsgefährdeten Arbeitsstätten der Zonen 1, 2, 21 und 22

- Gehäuse aus Aluminium, somit einsetzbar in allen chemischen und petrochemischen Anlagen sowie Offshore-Anlagen
- hohe Schutzart und stabiler mechanischer Aufbau erlauben den Einsatz unter rauesten Betriebsbedingungen
- diverse Montagewinkel und ein Schutzkorb stehen als Zubehör zur Verfügung



Reichweite  
gemäß EN 54



Schutzart



Betriebs-  
temperatur

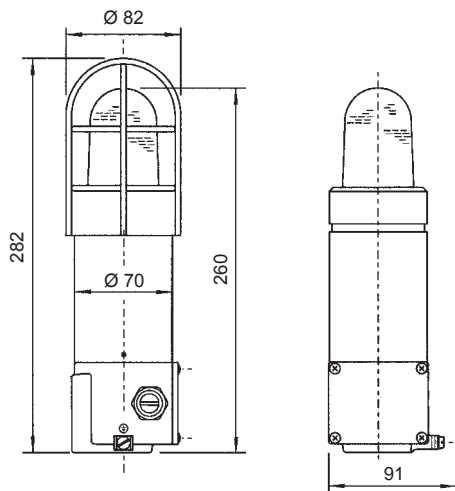


GL-Zulassung

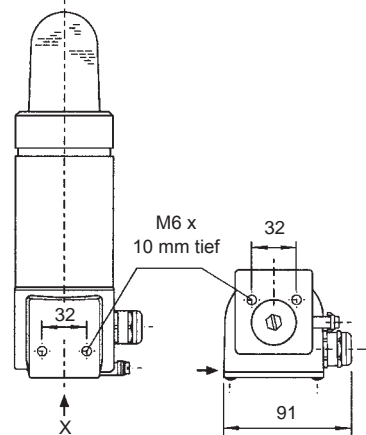
Elektrische Daten	CWB-ATEX					
Nennspannung	230 V AC	110–127 V AC	24–42 V AC	60–80 V DC	12–48 V DC	24 V DC
Nennfrequenz	50 / 60 Hz	50 / 60 Hz	50 / 60 Hz			
Funktionsbereich	± 10%	± 10%	± 10%	± 10%	± 10%	± 10%
Nennstromaufnahme	0,08 A	0,11 A	0,5 – 0,3 A	0,11 A – 0,13 A	0,5 – 0,3 A	0,4 A

Mechanische Daten	CWB-ATEX	
Zündschutzart	“d” druckfeste Kapselung für Leuchtengehäuse “e” erhöhte Sicherheit für Anschlussraum	
Kennzeichnung	II 2G Ex de IIC T6 II 2G Ex de IIC T5 IID Ex dt A21 IP 66 T80°C IID Ex dt A21 IP 66 T100°C	
Kategorie (Einsatzgebiete)	2G (Zone 1) / 3G (Zone 2) 2D (Zone 21) / 3D (Zone 22)	
Konformitätsbescheinigung	LCIE 02 ATEX 6113	
Prüfstelle	LCIE	
Blitzenergie	5 Joule	
Blitzfrequenz	ca. 1 Hz	
Haubenfarben	klar, gelb, orange, rot, grün, blau	
Temperaturklasse T	T6, II 2D T80°C - 20 °C ... + 40 °C T5, II 2D T100°C - 20 °C ... + 50 °C	
Lagertemperatur	- 20 °C ... + 80 °C	
Relative Feuchte	90%	
Schutzart nach EN 60529	IP 66 (bei bestimmungsgemäßigem Einsatz)	
Einschaltdauer	100%	
Lebensdauer der Blitzröhre	nach 8 000 000 Blitzen noch 70% Lichtemission	
Material	Haube	Polycarbonat (PC)
	Schutzkorb	Edelstahl
	Gehäuse	Aluminiumlegierung gelb; Sockel schwarz
Anschlussart		Schraubklemmen
	Klemmbereich	(max.) 2 x 4 mm <sup>2</sup> (eindrätig) 2 x 2,5 mm <sup>2</sup> (feindrätig)
Kabeleinführung	1 x Stopfbuchsverschraubung M20 x 1,5, verchromt, Klemmbereich 6 – 13 mm 1 x Verschlussstopfen, M20 x 1,5	
Gewicht	ca. 1,24 kg	

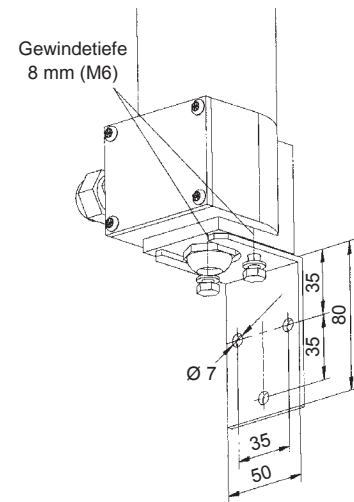
## Abmessungen



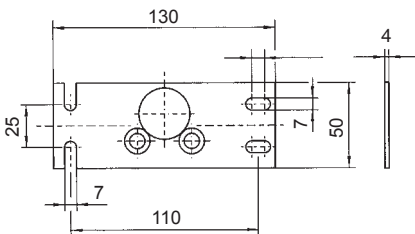
### Direktmontage Wand/Boden



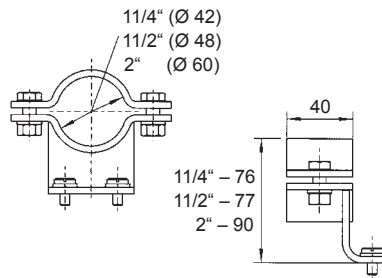
### Standardwinkel



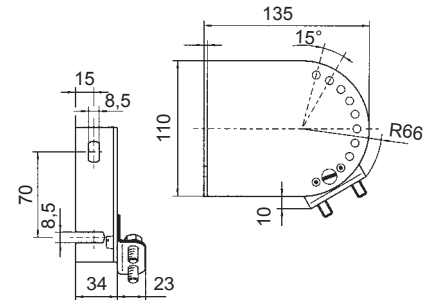
### Montageplatte



### Rohrschelle



### Befestigungswinkel



## Bestelldaten

Artikelnummern		CWB-ATEX			
Haubenfarbe	Nennspannung	230 V AC	110-127 V AC	60-80 V DC	24-42 V AC / 12-48 V DC
gelb		310 06 10 3 000	310 06 13 3 000	310 06 58 3 000	310 06 90 3 000
orange		310 06 10 4 000	310 06 13 4 000	310 06 58 4 000	310 06 90 4 000
rot		310 06 10 5 000	310 06 13 5 000	310 06 58 5 000	310 06 90 5 000

Artikelnummern weiterer Farben auf Anfrage

## Optionen / Zubehör



**Rohr-schellen**  
Edelstahl  
Artikelnummer:  
R1 1/4": 38108101000  
R1 1/2": 38108101200  
R2": 38108102000



**Befesti-gungs-winkel**  
Edelstahl  
Artikelnummer:  
38108100100



**Montage-platte**  
Edelstahl  
Artikelnummer:  
38108100000



**Standard Winkel-satz**  
Edelstahl  
Artikelnummer:  
38108100150



**Standard Winkel-satz**  
Edelstahl  
Artikelnummer:  
38108100200



GOST

## Herstellereklärung

Hiermit wird erklärt, dass die explosionsgeschützte Blitzleuchte mit der Typenbezeichnung **Ex-CWB-ATEX** in Übereinstimmung mit den Anforderungen gemäß EN 60079-0 entwickelt und hergestellt worden ist.

**Diese Erklärung gründet sich auf Übereinstimmung mit folgenden Bestimmungen und Normungen:**

94/9/EG	CE-Konformität
EN 60079-0	Elektrische Betriebsmittel für explosionsgefährdete Bereiche – Allgemeine Bestimmung
EN 60079-1	Druckfeste Kapselung "d"
EN 60079-7	Erhöhte Sicherheit "e"
EN 61241-0	Elektrische Betriebsmittel zur Verwendung in Bereichen mit brennbarem Staub
EN 60598	Leuchten
EN 60529	Schutzarten durch Gehäuse (IP-Code)
EN 60400 / IEC 61	Lampenfassungen für röhrenförmige Leuchtstofflampen und Starterfassungen
2004/108/EG	"Elektromagnetische Verträglichkeit"

Die Blitzleuchte ist zugelassen für den Einsatz in explosionsgefährdeten Bereichen der Zonen 1, 2, 21 und 22 gemäß 94/9/EG.

# ⊕ Blitzleuchten 5 Joule / 10 Joule / 15 Joule BExBG05 / BExBG10 / BExBG15 ATEX



Die Blitzleuchten sind ideal für fast alle Montageanforderungen:  
Seiten-, Decken- und Bodenmontage

- Kategorien 2G (Zonen 1 und 2), 2D (Zonen 21 und 22)
- extrem hell bei bis zu 15 Joule Blitzenergie
- großer Anschlussraum für einfache Montage
- auch erhältlich mit Anschlussraum in erhöhter Sicherheit
- sehr robuste Ausführung aus seewasserbeständigem Aluminium und Edelstahl-Schutzkorb
- BExBG05 in allen Gebrauchslagen montierbar

5 Joule



Reichweite gemäß EN 54

10 Joule



Reichweite gemäß EN 54

15 Joule



Reichweite gemäß EN 54



Schutzart



Betriebs-temperatur

Elektrische Daten	AC		BExBG05			BExBG10		BExBG15	
	Nennspannung	230 V AC	115 V AC	230 V AC	115 V AC	230 V AC	115 V AC	230 V AC	115 V AC
Nennfrequenz	50 / 60 Hz	50 / 60 Hz	50 / 60 Hz	50 / 60 Hz	50 / 60 Hz	50 / 60 Hz	50 / 60 Hz	50 / 60 Hz	
Funktionsbereich	± 10%	± 10%	± 10%	± 10%	± 10%	± 10%	± 10%	± 10%	
Nennstromaufnahme	55 mA	140 mA	110 mA	250 mA	170 mA	360 mA			
Elektrische Daten	DC			BExBG10			BExBG15		
	Nennspannung	48 V DC	24 V DC	12 V DC	48 V DC	24 V DC	12 V DC	48 V DC	24 V DC
Funktionsbereich	± 25%	± 25%	± 25%	± 25%	± 25%	± 25%	± 25%	± 25%	
Nennstromaufnahme	180 mA	300 mA	750 mA	340 mA	660 mA	1450 mA	480 mA	860 mA	

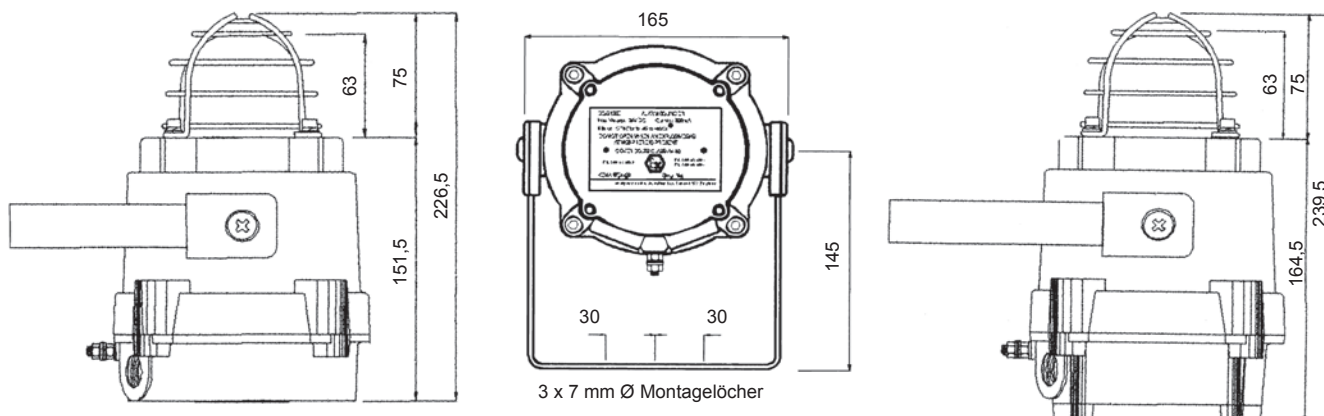
Mechanische Daten	BExBG05D/BExBG05E	BExBG10D/BExBG10E	BExBG15D/BExBG15E
Zündschutzart	Ex d IP 67 / Ex de IP 66		
Kennzeichnung <sup>1</sup>	II2G Ex d IIC T4, T5 oder T6 II2G Ex de IIC T4, T5 oder T6 II2D Ex tD A21 IP67 T85, T100 oder T115	II2G Ex d IIC T4 oder T5 II2G Ex de IIC T4 oder T5 II2D Ex tD A21 IP67 T95, T110 oder T125	
Kategorie (Einsatzgebiete)	2G (Zone 1, 2) 2D (Zone 21, 22)		
Konformitätsbescheinigung	KEMA 01 ATEX 2030		
Prüfstelle	KEMA		
Blitzenergie	5 Joule	10 Joule	15 Joule
Blitzfrequenz	60 Blitze/min., stabilisiert		
Haubenfarben	klar, gelb, orange, rot, grün, blau		
Temperaturklasse T	T4 / T115°C @ Ta - 50 °C ... + 70 °C T5 / T100°C @ Ta - 50 °C ... + 55 °C T6 / T85°C @ Ta - 50 °C ... + 40 °C	T4 / T125°C @ Ta - 50 °C ... + 70 °C T110°C @ Ta - 50 °C ... + 55 °C T5 / T85°C @ Ta - 50 °C ... + 40 °C	
Lagertemperatur	- 50 °C ... + 70 °C		
Relative Feuchte	90%		
Einschaltdauer	100%		
Lebensdauer der Blitzröhre	nach 8 000 000 Blitzen noch 70% Lichtemission		
Material	Haube	Glas	
	Gehäuse	Aluminium-Druckguss, salzwasserbeständig, Marine Grade LM6, rot (RAL 3000)	
	Schutzkorb und Bügel	Edelstahl	
Anschlussart	1 x 4 mm <sup>2</sup> oder 2 x 2,5 mm <sup>2</sup>		
Kabeleinführung <sup>1</sup>	2 x M20, davon eine offen, optional PG13,5 oder 1/2" NPT		
Gewicht	Exd	2,45 kg	
	Exde	2,75 kg	

<sup>1</sup> Ex-Kabelverschraubung nicht im Lieferumfang enthalten

## Abmessungen

Ex d

Ex de



## Bestelldaten

Artikelnummern		BExBG05-E		BExBG05-D	
Haubenfarbe	Nennspannung	230 V AC	24 V DC	230 V AC	24 V DC
gelb		311 30 10 3 000	311 30 80 3 000	311 31 10 3 000	311 31 80 3 000
orange		311 30 10 4 000	311 30 80 4 000	311 31 10 4 000	311 31 80 4 000
rot		311 30 10 5 000	311 30 80 5 000	311 31 10 5 000	311 31 80 5 000
Artikelnummern		BExBG10-E		BExBG10-D	
Haubenfarbe	Nennspannung	230 V AC	24 V DC	230 V AC	24 V DC
gelb		311 20 10 3 000	311 20 80 3 000	311 21 10 3 000	311 21 80 3 000
orange		311 20 10 4 000	311 20 80 4 000	311 21 10 4 000	311 21 80 4 000
rot		311 20 10 5 000	311 20 80 5 000	311 21 10 5 000	311 21 80 5 000
Artikelnummern		BExBG15-E		BExBG15-D	
Haubenfarbe	Nennspannung	230 V AC	24 V DC	230 V AC	24 V DC
gelb		311 10 10 3 000	311 10 80 3 000	311 11 10 3 000	311 11 80 3 000
orange		311 10 10 4 000	311 10 80 4 000	311 11 10 4 000	311 11 80 4 000
rot		311 10 10 5 000	311 10 80 5 000	311 11 10 5 000	311 11 80 5 000

Artikelnummern weiterer Farben und Spannungen auf Anfrage

## Optionen / Zubehör



## Herstellereklärung

Hiermit wird erklärt, dass die explosionsgeschützte Blitzleuchte mit der Typenbezeichnung **BExBG05 ... 15 d oder e ATEX** in Übereinstimmung mit den Anforderungen gemäß 5.1.2 von EN 50 014 entwickelt und hergestellt worden ist.

**Diese Erklärung gründet sich auf Übereinstimmung mit folgenden Bestimmungen und Normungen:**

94/9/EG	CE-Konformität
EN 50014	Elektrische Betriebsmittel für explosionsgefährdete Bereiche – Allgemeine Bestimmung
EN 50018	Druckfeste Kapselung "d"
EN 50019	Erhöhte Sicherheit "e"
EN 50281-1-1	Elektrische Betriebsmittel zur Verwendung in Bereichen mit brennbarem Staub
EN 60529	Schutzarten durch Gehäuse (IP-Code)
89/336/EWG	"Elektromagnetische Verträglichkeit"

Die Blitzleuchten Ex-BExBG05 ... 15 d oder e sind zugelassen für den Einsatz in explosionsgefährdeten Bereichen der Zonen 1, 2, 21 und 22 gemäß 94/9/EG.

# LED-Leuchte BExBG L1D ATEX



Die LED-Leuchte ist ideal für fast alle Montageanforderungen:  
Seiten-, Decken- und Bodenmontage

- Kategorien 2G (Zonen 1 und 2), 2D (Zonen 21 und 22)
- großer Anschlussraum für einfache Montage
- auch erhältlich mit Anschlussraum in erhöhter Sicherheit
- sehr robuste Ausführung aus seewasserbeständigem Aluminium und Edelstahl-Schutzkorb
- in allen Gebrauchslagen montierbar
- insgesamt 9 verschiedene Betriebsmodi einstellbar
- 2 weitere Betriebsmodi extern ansteuerbar



Reichweite  
gemäß EN 54



Schutzart



Betriebs-  
temperatur

Elektrische Daten	BExBG L1D
Nennspannung	230 V AC
Nennfrequenz	50 / 60 Hz
Funktionsbereich	± 10%
Nennstromaufnahme	70 mA

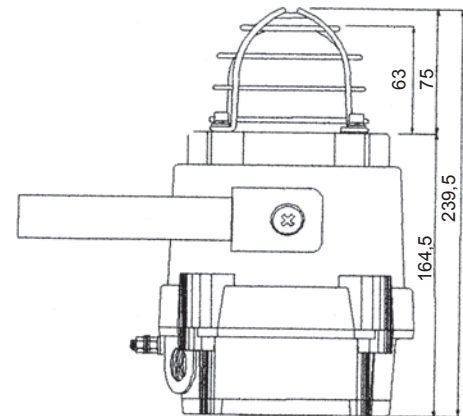
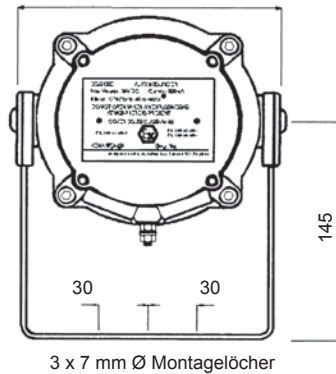
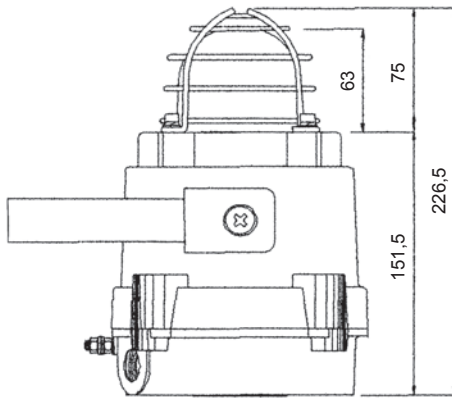
Mechanische Daten	BExBG L1D	
Zündschutzart	Ex d IP 67	
Kennzeichnung <sup>1</sup>	II 2G EEx d IIC T4 oder T5 II 2G EEx de IIC T4 oder T5 II 2D T135°C oder T100°C	
Kategorie (Einsatzgebiete)	2G (Zone 1, 2) 2D (Zone 21, 22)	
Konformitätsbescheinigung	KEMA 01 ATEX 2006 X	
Prüfstelle	KEMA	
Leuchtmittel	32 LED's	
Haubenfarben	gelb, orange, rot, grün, blau	
Temperaturklasse T	T4 / T135°C @ Ta - 50 °C ... + 55 °C T5 / T100°C @ Ta - 50 °C ... + 40 °C	
Lagertemperatur	- 50 °C ... + 70 °C	
Relative Feuchte	90%	
Einschaltdauer	100%	
Lebensdauer der Blitzröhre	> 50 000 h	
Material	Haube	Glas
	Gehäuse	Aluminium-Druckguss, salzwasserbeständig, Marine Grade LM6, rot (RAL 3000)
	Schutzkorb und Bügel	Edelstahl
Anschlussart	1 x 4 mm <sup>2</sup> oder 2 x 2,5 mm <sup>2</sup>	
Kabeleinführung <sup>1</sup>	2 x M20, davon eine offen, optional PG13,5 oder 1/2" NPT	
Gewicht	2,75 kg	

<sup>1</sup> Ex-Kabelverschraubung nicht im Lieferumfang enthalten

## Abmessungen

EEx d

EEx de



## Betriebsarten

Modus	intern	extern	
	Stufe 1	Stufe 2	Stufe 3
1	alle an	9	8
2	Rotation 3 LED schnell "AN"	7	1
3	Rotation 6 LED schnell "AN"	8	1
4	Rotation 3 LED langsam "AN"	9	1
5	Rotation 6 LED langsam "AN"	6	1

Modus	intern	extern	
	Stufe 1	Stufe 2	Stufe 3
6	Doppelblitz 1 Hz	9	1
7	Einzelblitz 2 Hz	3	1
8	Doppelblitz 2 Hz	3	1
9	Wechselblitz 1:1 2 Hz	3	1

## Bestelldaten

Artikelnummern		BExBG L1D
Haubenfarbe	Nennspannung	230 V AC
orange		311 51 10 4 000

Artikelnummern weiterer Farben und Spannungen auf Anfrage

## Optionen / Zubehör



GOST

## Herstellereklärung

Hiermit wird erklärt, dass die explosionsgeschützte LED-Leuchte mit der Typenbezeichnung **BExBG L1D ATEX** in Übereinstimmung mit den Anforderungen gemäß 5.1.2 von EN 50 014 entwickelt und hergestellt worden ist.

**Diese Erklärung gründet sich auf Übereinstimmung mit folgenden Bestimmungen und Normungen:**

94/9/EG	CE-Konformität
EN 50014	Elektrische Betriebsmittel für explosionsgefährdete Bereiche – Allgemeine Bestimmung
EN 50018	Druckfeste Kapselung "d"
EN 50019	Erhöhte Sicherheit "e"
EN 50281-1-1	Elektrische Betriebsmittel zur Verwendung in Bereichen mit brennbarem Staub
EN 60529	Schutzarten durch Gehäuse (IP-Code)
89/336/EWG	"Elektromagnetische Verträglichkeit"

Die LED-Leuchte **BExBG L1D ATEX** ist zugelassen für den Einsatz in explosionsgefährdeten Bereichen der Zonen 1, 2, 21 und 22 gemäß 94/9/EG.

# LED-Blinkleuchte IS-Mini Serie

## IS-mB1



Sehr wirtschaftliche optische Alarmierungsmittel

- zertifiziert für den Einsatz in den Ex-Zonen 0,1 und 2!
- kompaktes Design mit nur 88 mm Durchmesser
- Betrieb der Blinkleuchte über zertifizierte Zenerbarrieren oder galvanische Trenner
- super helle LED's in rot, grün, blau und gelb/orange
- aufgrund geringer Leistungsaufnahme sehr gut für Brandmeldesysteme und direkte Ansteuerung geeignet

**Passende Zenerbarriere siehe Seiten 234 und 235**



Reichweite  
gemäß EN 54



Schutzart



Betriebs-  
temperatur

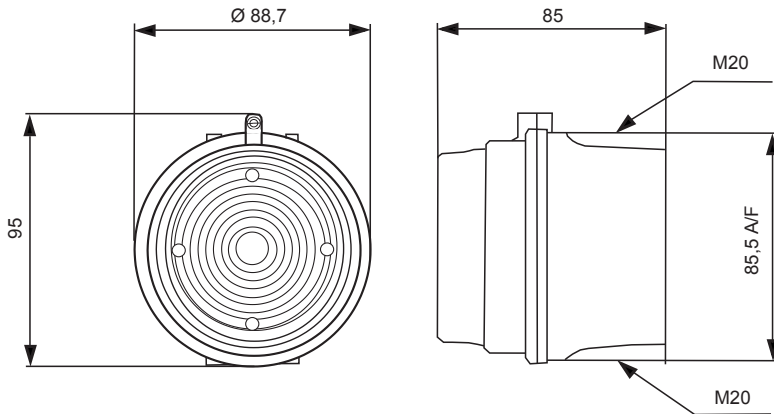
Elektrische Daten	IS-mB1
Nennspannung	24 V DC
Funktionsbereich	16 – 28 V
Nennstromaufnahme	25 mA <sup>1</sup>

<sup>1</sup> typisch bei Anschluss an 24 V DC über 28 V / 300 Ω-Zenerbarriere.

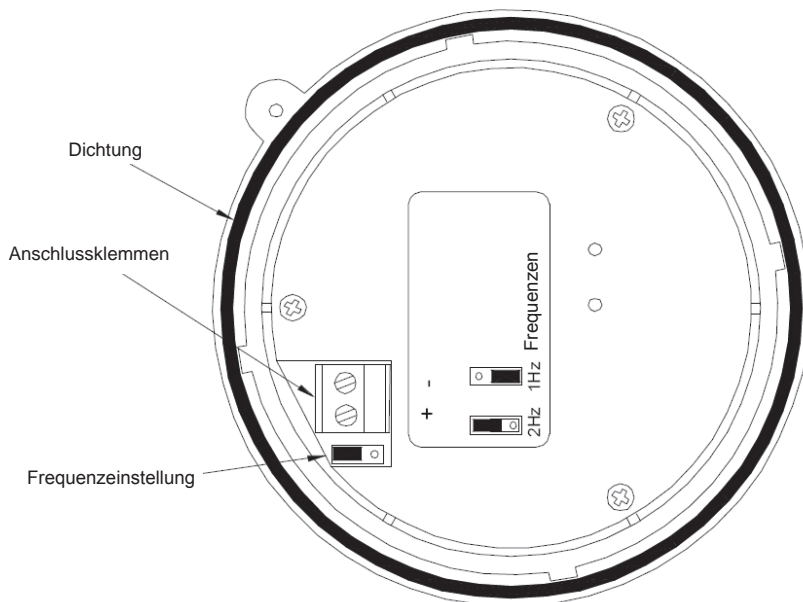
Die Stromversorgung muss über eine Zenerbarriere (max. 28 V DC, 93 mA DC, 0,66 W) oder eine galvanische Trennung, spezifiziert durch das Systemzertifikat, erfolgen (siehe Seite 235)

Mechanische Daten	IS-mB1
Zündschutzart	"ia" eigensicher
Kennzeichnung	II 1G EEx ia IIC T4
Kategorie (Einsatzgebiete)	1G (Zone 0) 2G (Zone 1) 3G (Zone 2)
Prüfschein	SIRA 05 ATEX2084 X
Prüfstelle	SIRA
Blitzfrequenz	2 Hz oder 1 Hz einstellbar
Haubenfarbe	klar mit roten, gelb/orangen, blauen oder grünen LED's
Temperaturklasse T	T4 @ Ta - 40 °C ... + 60 °C
Lagertemperatur	- 40 °C ... + 70 °C
Relative Feuchte	90%
Schutzart nach EN 60529	IP 65
Einschaltdauer	100%
Material	Haube: Polycarbonat (PC) Gehäuse: ABS, selbstverlöschend UL94V0 & 5VA, ähnlich RAL 3000 (feuerrot)
Anschlussklemmen	0,5 – 2,5 mm <sup>2</sup>
Kabeleinführung	2 x M20 (Ausbrüche vorbereitet)
Gewicht	210 g

## Abmessungen



## Anschlussbild



## Bestelldaten

Artikelnummern		IS-mB1
Farbe	Nennspannung	24 V DC
gelb/orange		310 08 80 4 000
rot		310 08 80 5 000
grün		310 08 80 6 000
blau		310 08 80 7 000

## Optionen / Zubehör



weitere Informationen siehe Seiten 234/235

## Herstellereklärung

Entwickelt und hergestellt in Übereinstimmung mit folgenden Bestimmungen und Normen:

EN 50014	Elektrische Betriebsmittel für explosionsgefährdete Bereiche – Allgemeine Bestimmung
EN 50020	Elektrische Betriebsmittel für explosionsgefährdete Bereiche – Eigensicherheit "i"
EN 50284	Spezielle Anforderungen an Konstruktion, Prüfung und Kennzeichnung elektrischer Betriebsmittel der Gerätegruppe II, Kategorie 1G