

Ex Schallgeber-Blitzleuchtenkombinationen BExCS 110-05D, BExDCS 110-05D



Kombinationsgerät für optische und akustische Alarmierung

- Edelstahl-Schutzkorb und Edelstahl-Montagebügel für 360° Positionierung
- extrem intensive Lichtreflexe durch 5 Joule Xenon-Blitz
- 32 verschiedene Töne inkl. DIN-Ton, UKOOA/PFEER konform, 2 Töne extern ansteuerbar (bei DC über Plus oder Minus) (Tonarten-Tabelle Seite 219)
- getrennte Ansteuerung von Blitzleuchte und Schallgeber möglich
- synchronisierte Blitzfrequenz (1 Hz) oder Wechselblitzmodus im Systembetrieb
- hoch korrosionsbeständig und für raueste Umgebungen geeignet
- Lautstärke regulierbar (außer 12 V DC-Version)
- Blitzleuchte ist sicher gegen Vibration, Schlag und Erschütterung



max. Signalempfangsbereich



Schutzart

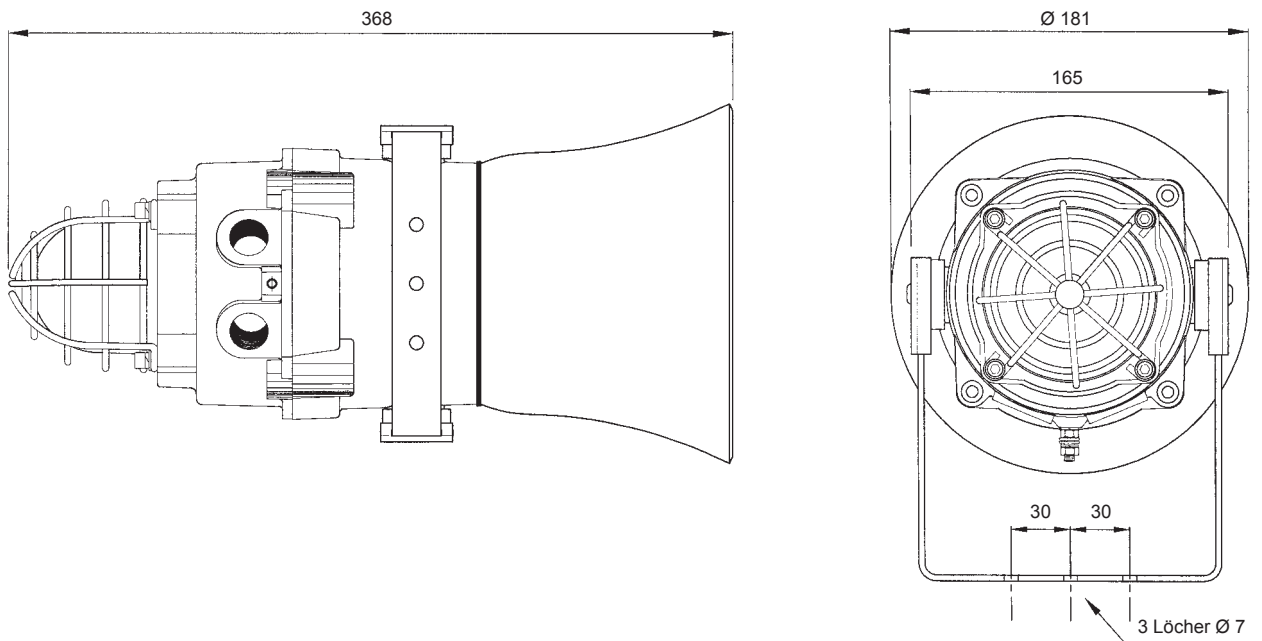


Betriebs-temperatur

Elektrische Daten	BEx(D)CS 110-05D Schallgeber				
Nennspannung	230 V AC	115 V AC	48 V DC	24 V DC	12 V DC
Nennfrequenz	50 / 60 Hz	50 / 60 Hz			
Funktionsbereich	± 10%	± 10%	± 25%	± 25%	± 25%
Nennstromaufnahme	56 mA	110 mA	130 mA	250 mA	195 mA
Elektrische Daten	BEx(D)CS 110-05D Blitzleuchte				
Nennspannung	230 V AC	115 V AC	48 V DC	24 V DC	12 V DC
Nennfrequenz	50 / 60 Hz	50 / 60 Hz			
Funktionsbereich	± 10%	± 10%	42 – 54 V	20 – 28 V	10 – 14 V
Nennstromaufnahme	55 mA	140 mA	180 mA	270 mA	750 mA

Mechanische Daten	BExCS 110-05D	BExDCS 110-05D
Kennzeichnung	II 2G Ex d IIB T4 - 50 °C ... + 70 °C Ta	II 2GD Ex d IIB T4 T100°C
Kategorie (Einsatzgebiete)	2G (Zone 1) 3G (Zone 2)	2G (Zone 1) / 2D (Zone 21) 3G (Zone 2) / 3D (Zone 22)
Konformitätsbescheinigung	KEMA 03 ATEX 2545 X	KEMA 01 ATEX 2223 X
Prüfstelle	KEMA	KEMA
Schalldruckpegel	110 dB (A)	
Lautstärkeregelung	- 9 dB	
Blitzenergie	5 Joule	
Blitzfrequenz	ca. 1 Hz = 60 Blitze/min.	
Haubenfarben	klar, gelb, orange, rot, grün, blau	
Lagertemperatur	- 50 °C ... + 70 °C	
Relative Feuchte	90%	
Schutzart nach EN 60529	IP 67	
Einschaltdauer	100%	
Lebensdauer der Blitzröhre	nach 8 000 000 Blitzen noch 70% Lichtemission	
Material	Haube	Glas
	Gehäuse	Aluminium-Druckguss LM6, ähnlich RAL 3000 (feuerrot)
	Horn	ABS selbstverlöschend, ähnlich UL 94 VO & 5VA FR ABS, Ex II 2D antistatik ABS, schwarz
Anschlussklemmen	0,5 ... 4,0 mm ²	
Kabeleinführung	2 / 1 x verschlossen, 1 x offen (M20), optional PG13,5 oder 1/2" NPT	
Gewicht	AC	5,0 kg
	DC	4,8 kg

Abmessungen



Bestelldaten

Artikelnummern		BExCS 110-05D		
Haubenfarbe	Nennspannung	230 V AC	115 V AC	24 V DC
rot		320 74 10 5 000	320 74 15 5 000	320 74 80 5 000

Artikelnummern weiterer Farben und Spannungen auf Anfrage

Optionen / Zubehör



GOST

Herstellereklärung

Hiermit wird erklärt, dass die explosionsgeschützte Blitzleuchte mit der Typenbezeichnung **BExCS 110-05 D, BExDCS 110-05D** in Übereinstimmung mit den Anforderungen gemäß 5.1.2 von EN 50 014 entwickelt und hergestellt worden ist.

Diese Erklärung gründet sich auf Übereinstimmung mit folgenden Bestimmungen und Normungen:

94/9/EG	CE-Konformität
EN 50014	Elektrische Betriebsmittel für explosionsgefährdete Bereiche – Allgemeine Bestimmung
EN 50018	Druckfeste Kapselung "d"
EN 50281-1-1	Elektrische Betriebsmittel zur Verwendung in Bereichen mit brennbarem Staub

⊕ Lautsprecher-Blitzleuchtenkombination BExCL 15-05D ⊕ Sprachschallgeber-Blitzleuchtenkombination BExCA 110-05D



Kombinationsgeräte für optische und akustische Alarmierung

- extrem intensive Lichtreflexe durch 5 Joule Xenon-Blitz
- synchronisierte Blitzfrequenz oder Wechselblitzmodus im Systembetrieb
- getrennte Ansteuerung von akustischem und optischem Signal möglich
- hoch korrosionsbeständig und für raueste Umgebungen geeignet
- Lautstärke regulierbar
- Edelstahl-Schutzkorb und Edelstahl-Montagebügel für 360° Positionierung **zusätzlich für BExCA 110-05D (technische Beschreibung s. S. 220)**
- 9 verschiedene Töne
- Verpolungssicher
- einfache Aufnahme und Speicherung der Nachrichten über eingebautes Mikrofon (16 Sekunden Dauer)

BExCA



max. Signalempfangsbereich

BExCL



max. Signalempfangsbereich



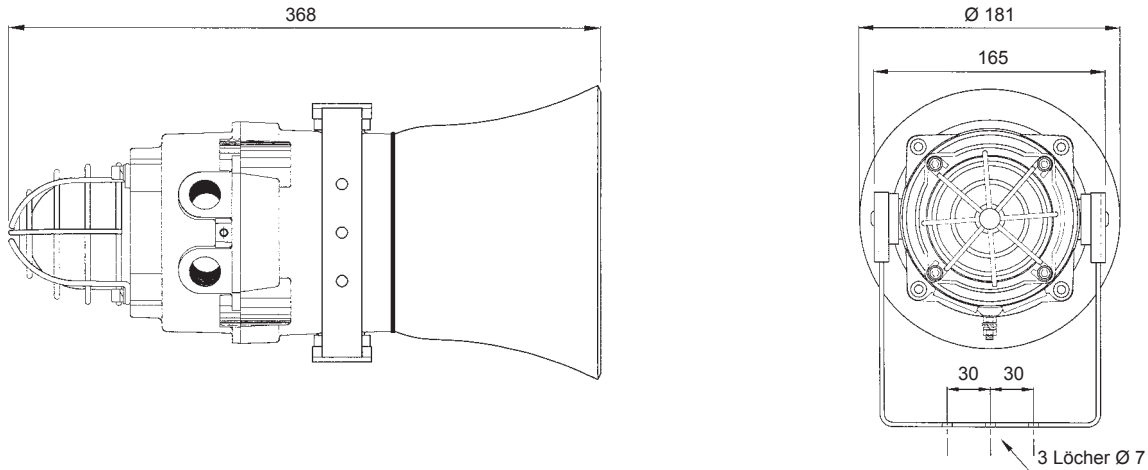
Schutzart



Betriebs-temperatur

Elektrische Daten		BExCL 15-05D / BExCA 110-05D Blitzleuchte				
Nennspannung		230 V AC	115 V AC	48 V DC	24 V DC	12 V DC
Nennfrequenz		50 / 60 Hz	50 / 60 Hz			
Funktionsbereich		± 10%	± 10%	42 – 54 V	20 – 28 V	10 – 14 V
Nennstromaufnahme		55 mA	140 mA	180 mA	270 mA	750 mA
Elektrische Daten		BExCA 110-05D Sprachschallgeber				
Nennspannung		230 V AC	115 V AC		24 V DC	
Nennfrequenz		50 / 60 Hz	50 / 60 Hz			
Funktionsbereich		± 10%	± 10%			± 25%
Nennstromaufnahme		45 mA	90 mA			480 mA
Mechanische Daten		BExCL 15-05D		BExCA 110-05D		
Kennzeichnung		II 2G Ex d IIB T4				
Kategorie (Einsatzgebiete)		2G (Zone 1) / 3G (Zone 2)				
Konformitätsbescheinigung		KEMA 03 ATEX 2545				
Prüfstelle		KEMA		KEMA		
Schalldruckpegel		113 dB (A) ± 3 dB (A) @ 15 W			110 dB (A) ± 3 dB (A)	
Alarmtöne					10 Tonarten	
Nennleistung	Sinus	15 W				
Übertrager	Typ	100 V Leistung – 15 W / 7,5 W / 3 W / 1 W Abgriffe (Z = 666,87 Ω / 1,34 kΩ / 3,34 kΩ / 10 kΩ)				
Impedanz	Typ	8 Ω oder 16 Ω				
Ausbreitung		120° @ 1 kHz / 32° @ 4 kHz				
Frequenzbereich		400 Hz – 8000 Hz				
Blitzenergie		5 Joule				
Blitzfrequenz		ca. 1 Hz				
Haubenfarben		klar, gelb, orange, rot, grün, blau				
Temperaturklasse T		IIB: T4 @ - 50 °C ... + 70 °C Ta				
Lagertemperatur		- 50 °C ... + 70 °C				
Schutzart nach EN 60529		IP 67				
Einschaltdauer		100%				
Lebensdauer der Blitzröhre		nach 8 000 000 Blitzen noch 70% Lichtemission				
Material	Haube	Glas				
	Gehäuse	Aluminium-Druckguss LM6, RAL 3000 (feuerrot)				
	Horn	ABS selbstverlöschend, ähnlich UL 94 VO & 5VA FR ABS, Ex II 2D antistatik ABS				
Anschlussklemmen		0,5 ... 4,0 mm ²				
Kabeleinführung		2 / 1 x verschlossen, 1 x offen (M20), optional PG13,5 oder 1/2" NPT				
Gewicht		5,0 kg			AC: 5,0 kg / DC: 4,8 kg	

Abmessungen



Tonartentabelle BExCA 110-05D

Stufe	Ton- & Frequenzbeschreibung		Tonlänge
1	Wechselton, UK BS5839-1 (Feueralarm, Bahnübergang)		4 Zyklen
2	Ansteigender Ton		2 Zyklen
3	Sägezahn, DIN-Ton 33404-3 Deutschland (Notsignal), PFEER PTAP		4 Zyklen
4	Wechselton, Frankreich NFS 32-001 (Feueralarm)		4 Zyklen
5	Dauerton		2 Zyklen
6	Simulierte Glocke		2 Zyklen
7	Unterbrochener Ton, PFEER (Generalalarm)		3 Zyklen
8	Unterbrochener Ton, Australien AS2220, AS1610, AS1670		4 Zyklen
9	Ansteigender Ton, Evakuierungsalarm Australien AS2220		2 Zyklen
10	kein Ton – 0,5 s Pause		

Bestelldaten

Artikelnummern		BExCL 15-05D		
Haubenfarbe	Typ	230 V AC	24 V DC	
rot	8 Ω	320 91 10 5 910	320 91 80 5 910	
rot	16 Ω	320 91 10 5 911	320 91 80 5 911	
rot	100 V Trafo	320 91 10 5 912	320 91 80 5 912	
Artikelnummern		BExCA 110-05D		
Haubenfarbe	Nennspannung	230 V AC	115 V AC	24 V DC
rot		320 71 10 5 000	320 71 15 5 000	320 71 80 5 000

Artikelnummern weiterer Farben und Spannungen auf Anfrage

Optionen / Zubehör



Herstellereklärung

Hiermit wird erklärt, dass die explosionsgeschützten Alarmierungsmittel mit den Typenbezeichnungen **BExCL 150-05 D, BExCA 110-05D** in Übereinstimmung mit den Anforderungen gemäß 5.1.2 von EN 50 014 entwickelt und hergestellt worden ist.

Diese Erklärung gründet sich auf Übereinstimmung mit folgenden Bestimmungen und Normungen:

94/9/EG	CE-Konformität
EN 50014	Elektrische Betriebsmittel für explosionsgefährdete Bereiche – Allgemeine Bestimmung
EN 50018	Druckfeste Kapselung "d"
EN 50281-1-1	Elektrische Betriebsmittel zur Verwendung in Bereichen mit brennbarem Staub

Ex LED-Blinkleuchte-Schallgeber Kombination IS-Mini Serie IS-mC1



Sehr wirtschaftliche optische und akustische Alarmierungsmittel

- zertifiziert für den Einsatz in den Ex-Zonen 0,1 und 2!
- kompaktes Design mit nur 88 mm Durchmesser
- Betrieb der Alarmierungsmittel über zertifizierte Zenerbarrieren oder galvanische Trenner
- laute 49 Töne in 100 dB (A); super helle LED's in rot, grün, blau und gelb/orange für alle Applikationen
- Lautstärkeregelung
- als Kombi-Einheit oder separat zu betreiben
- aufgrund geringer Leistungsaufnahme sehr gut für Brandmeldesysteme und direkte Ansteuerung geeignet
- selbstsynchronisierender Schallgeber für klare Tonwahrnehmbarkeit
- 2 verschiedene Töne extern ansteuerbar

Passende Zenerbarriere siehe Seiten 234 und 235



max. Signalempfangsbereich



Schutzart



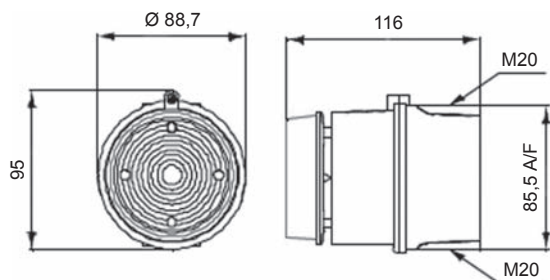
Betriebs-temperatur

Elektrische Daten	IS-mC1
Nennspannung	24 V DC
Funktionsbereich	16 – 28 V
Nennstromaufnahme	48 mA (typisch bei Anschluss an 24 V DC über 28 V / 300 Ω-Zenerbarriere)

Die Stromversorgung muss über eine Zenerbarriere (max. 28 V DC, 93 mA DC, 0,66 W) oder eine galvanische Trennung, spezifiziert durch das Systemzertifikat, erfolgen (siehe Seite 235)

Mechanische Daten	IS-mC1	
Zündschutzart	"ia" eigensicher	
Kennzeichnung	II 1G Ex ia IIC T4 - 40 °C ... + 60 °C Ta	
Kategorie (Einsatzgebiete)	1G (Zone 0) / 2G (Zone 1) / 3G (Zone 2)	
Prüfschein / Prüfstelle	SIRA 05 ATEX2084 X / SIRA	
Schalldruckpegel	100 dB (A)	
Schalldruckpegelreduzierung	um - 20 dB	
Blitzfrequenz	2 Hz oder 1 Hz einstellbar	
Haubenfarbe	klar mit roten, gelb/orangen, blauen oder grünen LED's	
Lagertemperatur	- 40 °C ... + 70 °C	
Relative Feuchte	90%	
Schutzart nach EN 60529	IP 65	
Einschaltdauer	100%	
Material	Gehäuse	ABS, selbstverlöschend UL94VO & 5VA, ähnlich RAL 3000 (feuerrot)
	Haube	Polycarbonat (PC)
Anschlussklemmen	0,5 – 2,5 mm ²	
Kabeleinführung	2 x M20 (Ausbruch vorbereitet)	
Gewicht	280 g	

Abmessungen



Tonartentabelle

Ton	Beschreibung - Frequenz	Stufe		Ton	Beschreibung - Frequenz	Stufe					
		2	3			2	3				
1	Dauerton	340 Hz		2	5	25	Wobbelton	2900 Hz		29	5
2	Wechselton, UK BS5839-1 (Feueralarm, Bahnübergang)	1000 Hz		17	5	26	Simulierte Glocke	1450 Hz		2	15
3	Ansteigender Ton, Evakuierungsalarm Niederlande NEN 2575	1200 Hz		2	5	27	Dauerton	800 Hz		26	5
4	Wobbelton (schnell)	1000 Hz		6	5	28	Dauerton	440 Hz		2	5
5	Dauerton	2400 Hz		3	20	29	Wobbelton (schnell), UK BS5839-1	1000 Hz		7	5
6	Wobbelton	2900 Hz		7	5	30	Dauerton	300 Hz		2	5
7	Wobbelton (schnell)	2900 Hz		10	5	31	Wobbelton	1200 Hz		26	5
8	Wobbelton	1200 Hz		2	5	32	2-Ton Glockenläuten	660 Hz		26	15
9	Sägezahn, DIN-Ton 33404-3 Deutschland (Notsignal), PFEER PTAP	1200 Hz		15	2	33	Unterbrochener Ton	745 Hz		2	5
10	Wechselton	2900 Hz		7	5	34	Wechselton, Singapur	2000 Hz		38	45
11	Unterbrochener Ton	1000 Hz		2	5	35	Unterbrochener Ton, Australischer Alarmton	420 Hz		36	5
12	Wechselton	1000 Hz		4	5	36	Wobbelton, IMO 3d, Deutschland KTA3901 Evakuierungsalarm	1200 Hz		35	5
13	Unterbrochener Ton	2400 Hz		15	5	37	Dauerton	1000 Hz		9	45
14	Unterbrochener Ton	800 Hz		4	5	38	Dauerton	2000 Hz		34	45
15	Dauerton	800 Hz		2	5	39	Unterbrochener Ton	800 Hz		23	17
16	Unterbrochener Ton	660 Hz		18	5	40	Wechselton, Frankreich NFS 32-001 (Feueralarm)	554 Hz		31	27
17	Wechselton, Frankreich NFS 32-001 (Feueralarm)	554 Hz		2	27	41	Motorsirene	1200 Hz		2	5
18	Unterbrochener Ton, Schweden SS031711 (Fliegeralarm)	660 Hz		2	5	42	Motorsirene	800 Hz		2	5
19	Wobbelton, Frankreich NFC48-265	1600 Hz		2	5	43	Dauerton, PFEER Gasalarm	1200 Hz		2	5
20	Dauerton, Schweden SS031711 (Entwarnungssignal)	660 Hz		2	5	44	Motorsirene	2400 Hz		2	5
21	Wechselton	554 Hz		2	5	45	Unterbrochener Ton, PFEER (Generalalarm)	1000 Hz		38	34
22	Unterbrochener Ton	544 Hz		2	5	46	Sägezahn, DIN-Ton 33404-3 Deutschland (Notsignal), PFEER PTAP	1200 Hz		47	37
23	Unterbrochener Ton	800 Hz		6	5	47	Unterbrochener Ton, PFEER (Generalalarm)	1000 Hz		46	37
24	Wobbelton (mittel), UK BS5839-1	1000 Hz		29	5	48	Unterbrochener Ton, Australien AS2220, AS1610, AS1670	420 Hz		49	5
		800 Hz				49	Wobbelton, IMO 3d, Deutschland KTA3901 Evakuierungsalarm	1200 Hz		26	37

Bestelldaten

Artikelnummern		IS-mC1
Farbe LED	Nennspannung	24 V DC
gelb/orange		320 35 80 4 000
rot		320 35 80 5 000
grün		320 35 80 6 000
blau		320 35 80 7 000