

Ex Lautsprecher 117 / 113 dB(A) BExL 25 d/e / BExL 15 d/e



- EEx d IIC T4 / EEx de IIC T4
- KEMA zertifiziert
- ATEX-, optional IEC- und GOST-Zulassung
- Gehäuse aus Aluminium-Druckguss LM6, Schalltrichter aus ABS
- Kategorien 2G und 3G (Zonen 1 und 2)
- auch als Kategorie 2D/3D für Staubzonen 21 und 22 erhältlich
- chromatierter Polyester-Pulverlack, beständig gegen Feuchtigkeit, Salzsprühnebel, gut beständig gegen die meisten Säuren, Basen und Öle

BExL 15



max. Signalempfangsbereich

BExL 25



max. Signalempfangsbereich



Schutzart



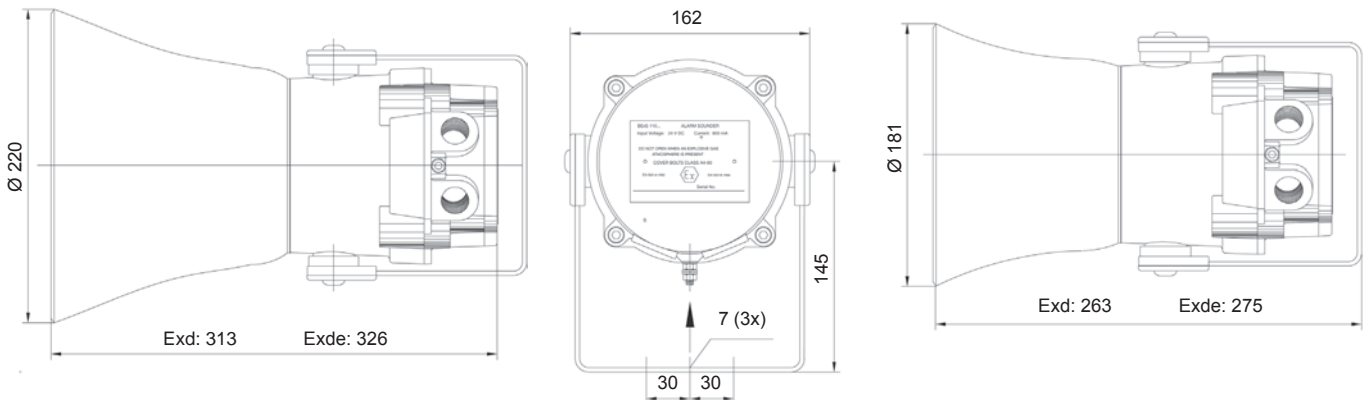
Betriebs-temperatur

Mechanische Daten		BExL 25 d/e	BExL 15 d/e
Schutzart		"d" = IP 67; oder "e" = IP 66	
Kennzeichnung		II 2G Ex d IIC T4 / II 2G EEx de IIC T4 II 2G Ex d IIB T4 / II 2G EEx de IIB T4	
Kategorie (Einsatzgebiete)		2G (Zone 1) 3G (Zone 2)	
Konformitätsbescheinigung		KEMA 99 ATEX 7906	
Prüfstelle		KEMA	
Schalldruckpegel		117 dB (A) ± 3 dB (A) @ 25 W	113 dB (A) ± 3 dB (A) @ 15 W
Nennleistung		Sinus 25 W	15 W
Übertrager		Typ 100 V Leistung – 25 W / 12,5 W / 6 W / 2 W Abgriffe (Z = 400 Ω / 800 Ω / 1,67 kΩ / 5 kΩ)	100 V Leistung – 15 W / 7,5 W / 3 W / 1 W Abgriffe (Z = 666,87 Ω / 1,34 kΩ / 3,34 kΩ / 10 kΩ)
Impedanz		Typ 8 Ω oder 16 Ω	
Ausbreitung		130° @ 1 kHz / 32° @ 4 kHz	120° @ 1 kHz / 32° @ 4 kHz
Frequenzbereich		300 Hz – 8000 Hz	
Temperaturklasse T		IIC T4 @ - 50 °C ... + 55 °C Ta IIB T4 @ - 50 °C ... + 70 °C Ta	
Lagertemperatur		- 50 °C ... + 70 °C	
Relative Feuchte		90%	
Einschaltdauer		100%	
Material		Gehäuse Aluminium-Druckguss LM6, ähnlich RAL 3000 (feuerrot) Horn ABS selbstverlöschend, ähnlich UL 94 VO & 5VA FR ABS, Ex II 2GD antistatik ABS, schwarz	
Anschlussklemmen		1 x 4 mm ² oder 2 x 2,5 mm ²	
Kabeleinführung		2 / 1 x verschlossen, 1 x offen (M20), optional PG13,5 oder 1/2" NPT	
Gewicht		Transformer "d": 3,95 kg / "e": 4,21 kg Impedanz "d": 3,56 kg / "e": 3,82 kg	"d": 3,45 kg / "e": 3,10 kg "d": 3,71 kg / "e": 3,36 kg

Abmessungen

BExL 25 d/e

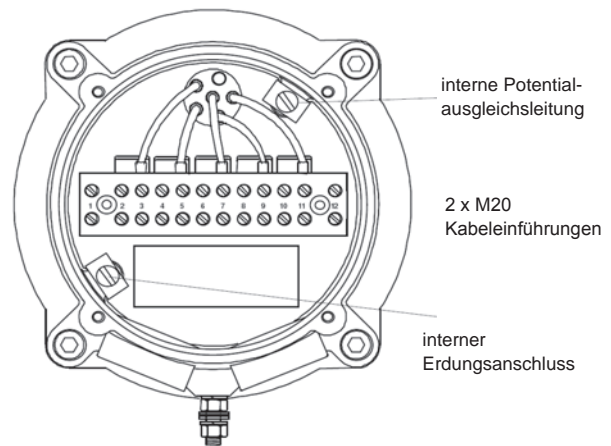
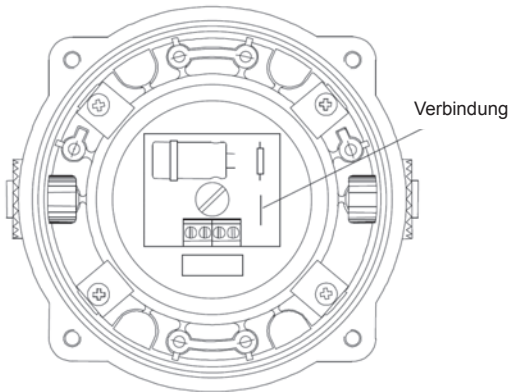
BExL 15 d/e



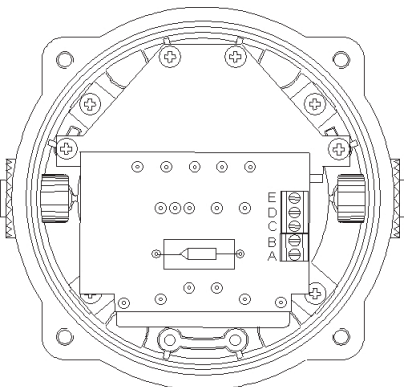
Anschlussbilder

EEx d, 8 Ω und 16 Ω

EEx e, 8 Ω und 16 Ω



100 V



Anschlüsse	BExL 25 d (25 W)	BExL 15 d (15 W)
A-B	25 W	15 W
A-C	12,5 W	7,5 W
A-D	6 W	3 W
A-E	2 W	1 W

Bestelldaten

Artikelnummern	BExL 25 d	BExL 25 e	BExL 15 d	BExL 15 e
8 Ω	320 93 00 0 910	320 95 00 0 910	320 97 00 0 910	320 99 00 0 910
16 Ω	320 93 00 0 911	320 95 00 0 911	320 97 00 0 911	320 99 00 0 911
100 V Trafo	320 93 00 0 912	320 95 00 0 912	320 97 00 0 912	320 99 00 0 912

Optionen / Zubehör

