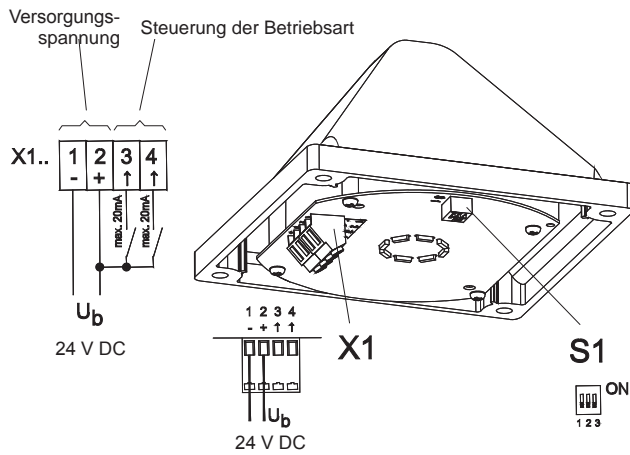
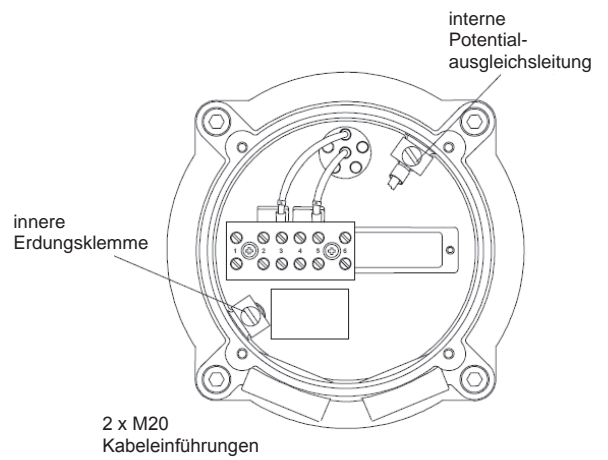


Anschlussbilder

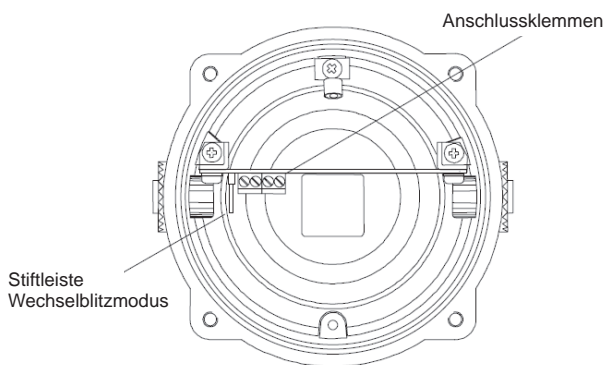
Quadro-LED Flex-3G/3D



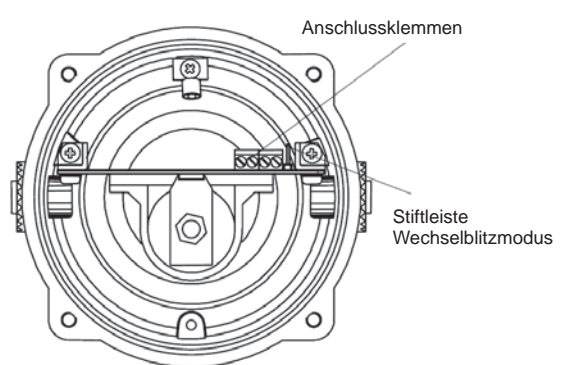
BExBG 15 / BExBG 10 / BExBG 05 – EEx e



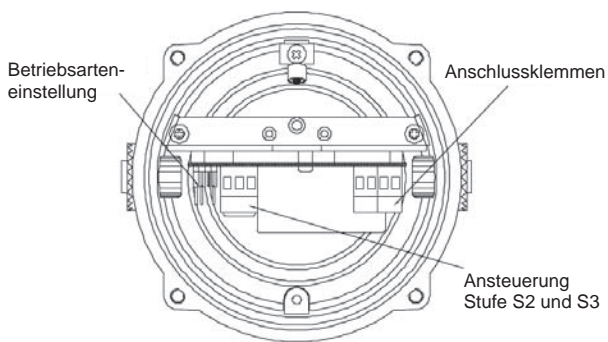
BExBG 05 – EEx d



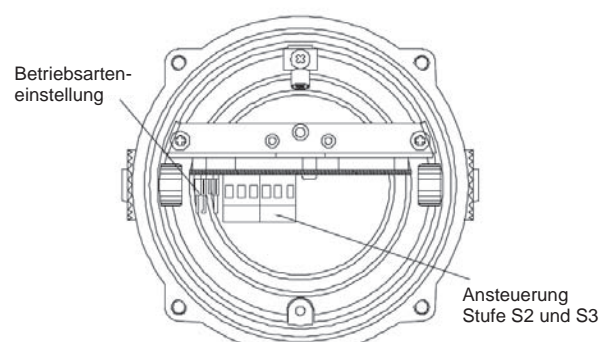
BExBG15 / BExBG 10 – EEx d



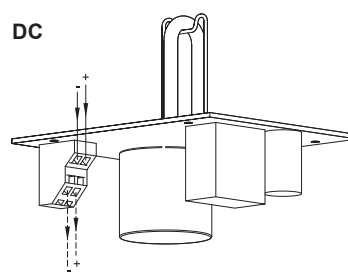
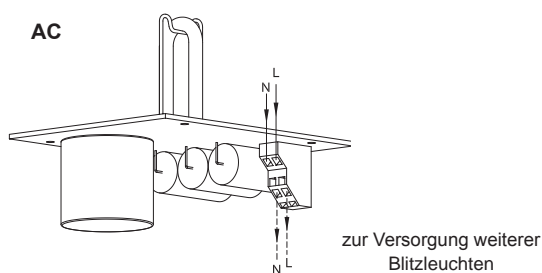
BExBG L1D – AC



BExBG L1D – DC

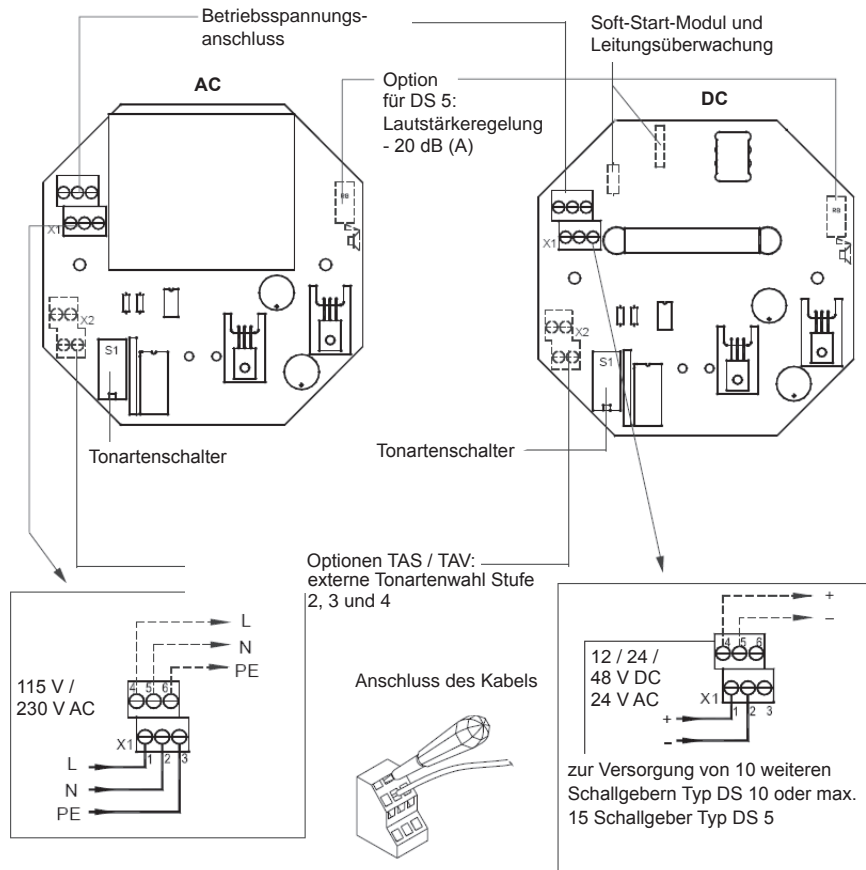


Quadro F12-3G/3D ATEX

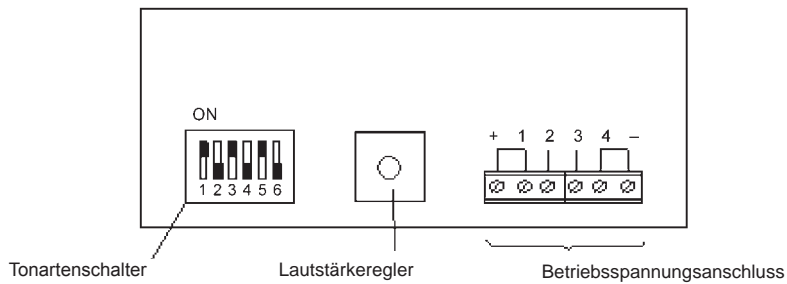


DS 5 3G/3D / DS 10 3G/3D – AC

DS 5 3G/3D / DS 10 3G/3D – DC

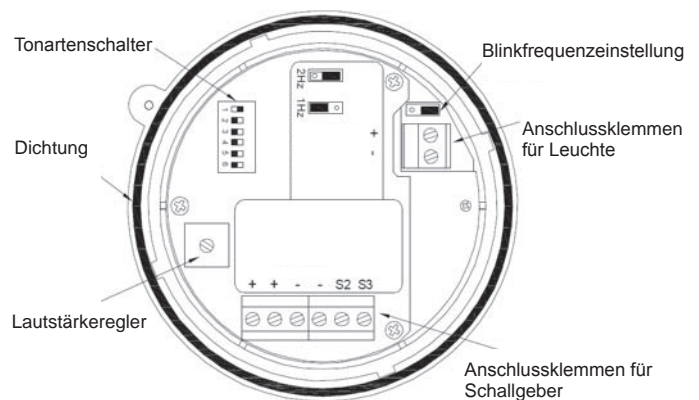
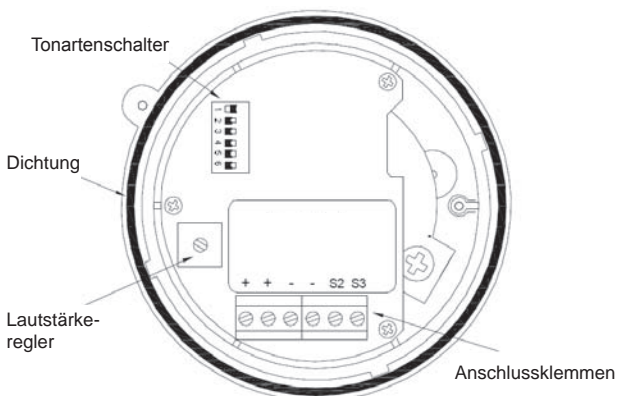


IS-A105N

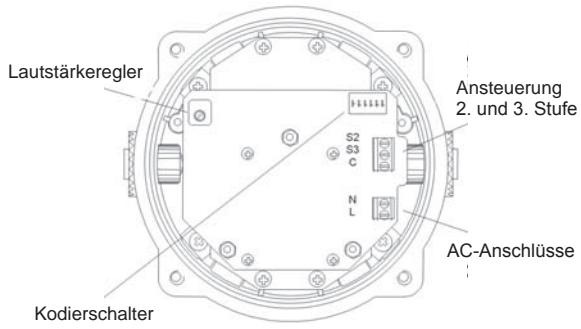


IS-mA1

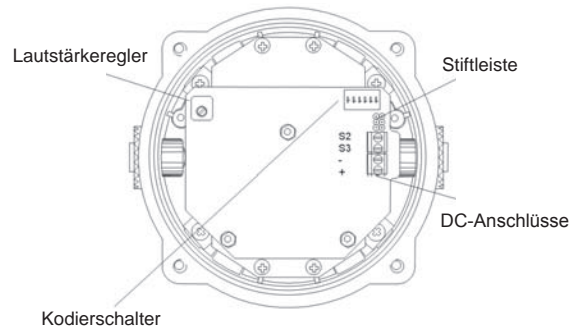
IS-mC1



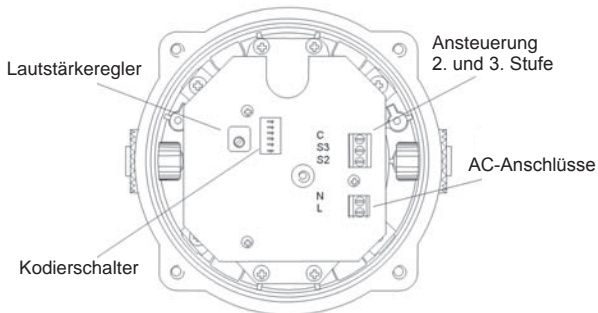
BExS 110d – AC



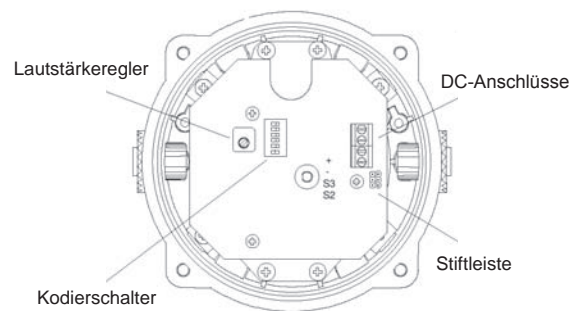
BExS 110d – DC



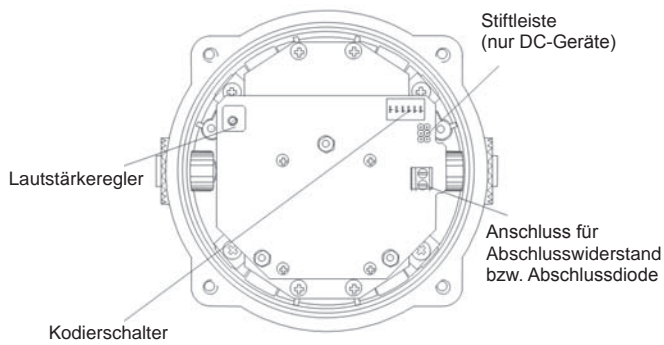
BExS 120d – AC



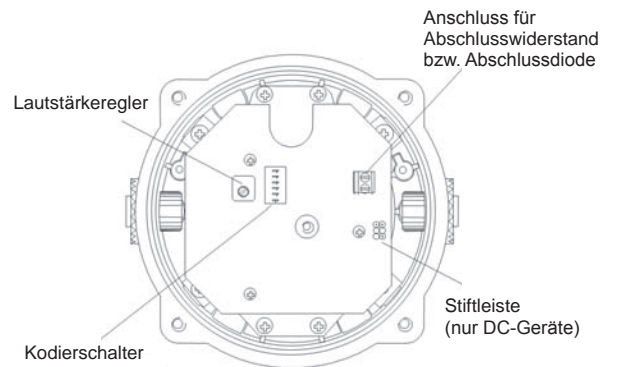
BExS 120d – DC



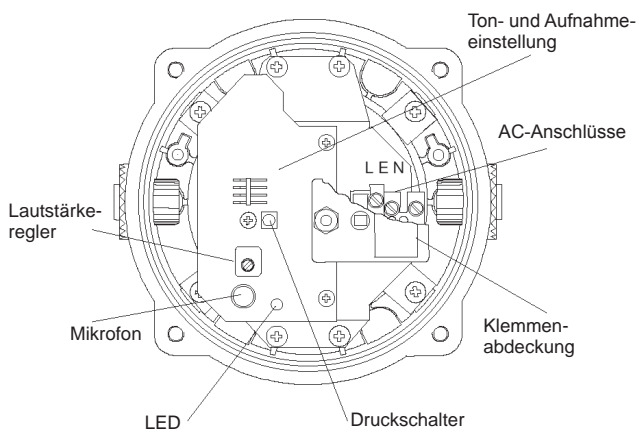
BExS 110e – DC



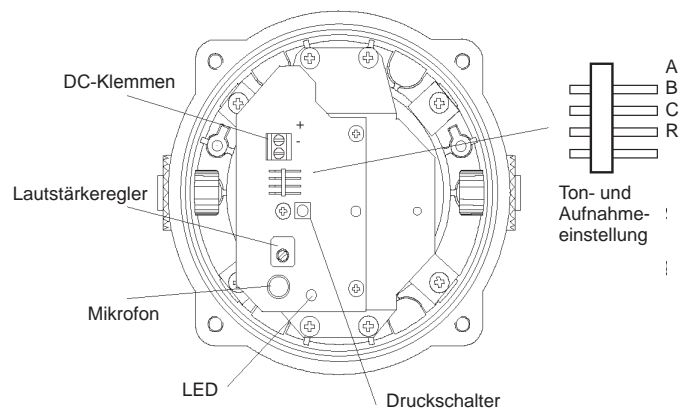
BExS 120e – DC



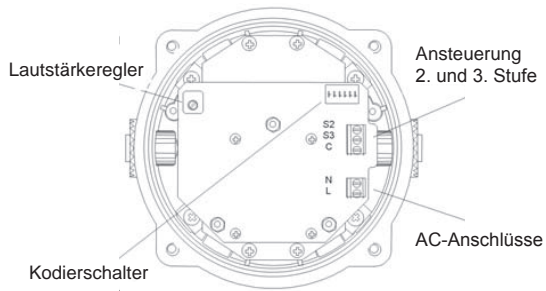
BExA 110 – AC



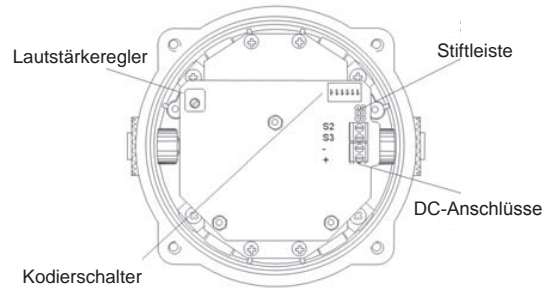
BExA 110 – DC



BExCS 110-05D Schallgeber – AC

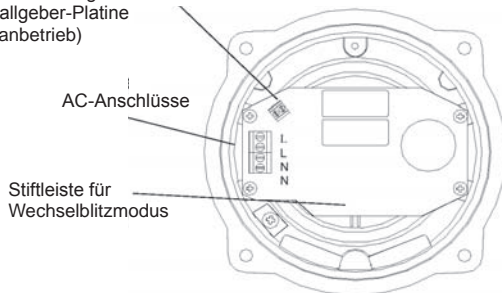


BExCS 110-05D Schallgeber – DC

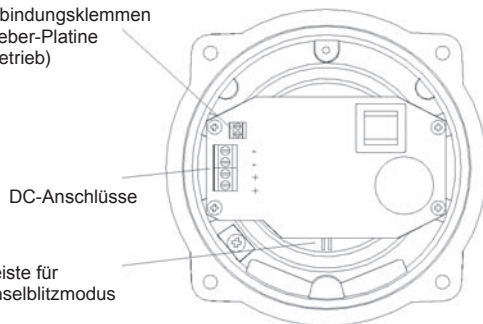


BExCS 110-05D / BExCA 110-05D Blitzleuchten

interne Verbindungsklemmen für Schallgeber-Platine (Simultanbetrieb)

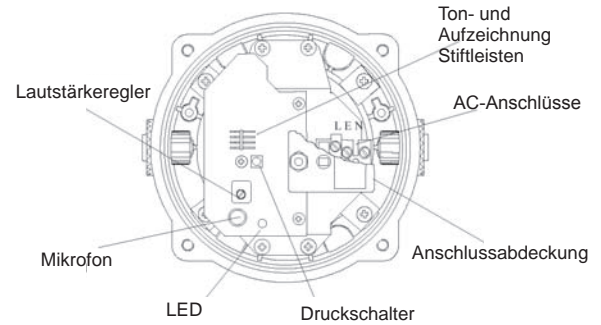


interne Verbindungsklemmen für Schallgeber-Platine (Simultanbetrieb)

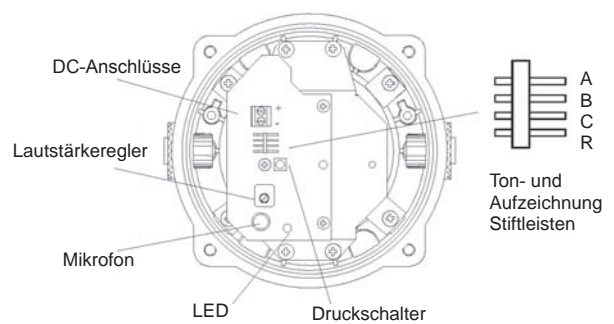


BExCA 110-05D Schallgeber

AC

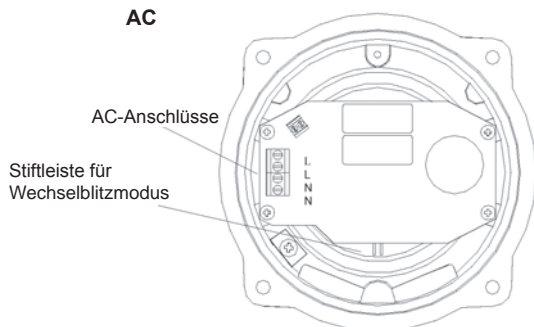


DC

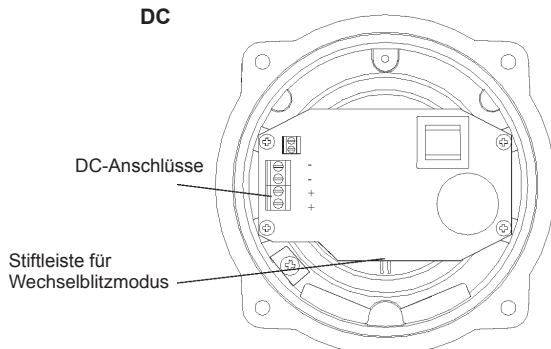


BExCL 15-05D Blitzleuchte

AC

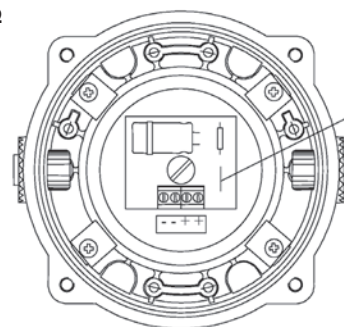


DC



BExCL 15-05D Lautsprecher

8 Ω / 16 Ω



100 V

