

# LED-Multifunktionsleuchten PMF-LED Flex



- Multifunktionsleuchte mit hellster LED-Technik
- rotierender Spiegeleffekt, extrem geringe Stromaufnahme
- sehr unempfindlich gegen Vibrationen
- wartungsfreie Lebensdauer von mehr als 50 000 h
- extern wählbare Betriebsart, ein Gerät für 4 verschiedene Alarme:
  - Dauerlicht
  - Blinklicht
  - Blitzlicht
  - Rotationseffekt ohne anfällige Mechanik
- kostengünstig und flexibel; serienmäßig Weitbereichsnetzteil
- standardmäßig mit Soft-Start-Modul bei 24V AC/DC Geräten
- direkt über 24V-Transistor SPS-Ausgang betreibbar, keine zusätzlich Relaisansteuerung erforderlich
- langlebiger Ersatz für konventionelle Drehspiegelleuchten



Reichweite gemäß EN 54



Schutzart



Betriebs-temperatur

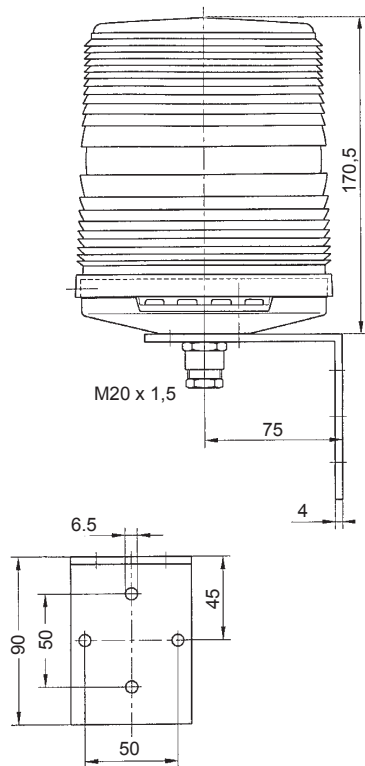
Elektrische Daten		PMF-LED Flex			
Nennspannung		115 V AC	230 V AC	230 V DC	24 V AC/DC
Funktionsbereich		95 V – 253 V AC		100 V – 350 V DC	10 V – 60 V DC    15 V – 40 V AC
Stromaufnahme	Dauerlicht-Modus	90 mA	60 mA	55 mA	DC: 250 mA

Mechanische Daten		PMF-LED Flex			
Betriebsart		Dauerlicht	Blinklicht	Blitzlicht	rotierendes Rundumlicht
Blitzfrequenz Hauptblitz			1,5 Hz	1 Hz	2,5 Hz
Leuchtmittel		8 x 2 Stück LED (3 Chip Version)			
Lichtstärke (DIN 5037)	Haube klar	30 cd			
Haubenfarben		orange, rot, grün, blau			
Haubenart		Haube mit Fresnellcharakteristik			
Öffnungswinkel	vertikal	ca. 16°			
	horizontal	360°			
Betriebstemperatur		- 30 °C ... + 55 °C			
Lagertemperatur		- 40 °C ... + 70 °C			
Relative Feuchte		90%			
Schutzart nach EN 60529		IP 55 (vertikale Montage)			
Einschaltdauer		100%			
Lebensdauer des Leuchtmittels		> 50.000 h			
Material	Haube	Polycarbonat (PC)			
	Gehäuse	Winkelmontage: Polycarbonat (PC) / Direktmontage: Acrylnitril-Butadien-Styrol (ABS)			
Kabeleinführung	Winkelmontage	M20 x 1,5			
Anschlussklemmen		Federzugbügel 0,08 - 2,5 mm <sup>2</sup>			
Gewicht		Direktmontage: 620 g / Winkelmontage: 900 g			

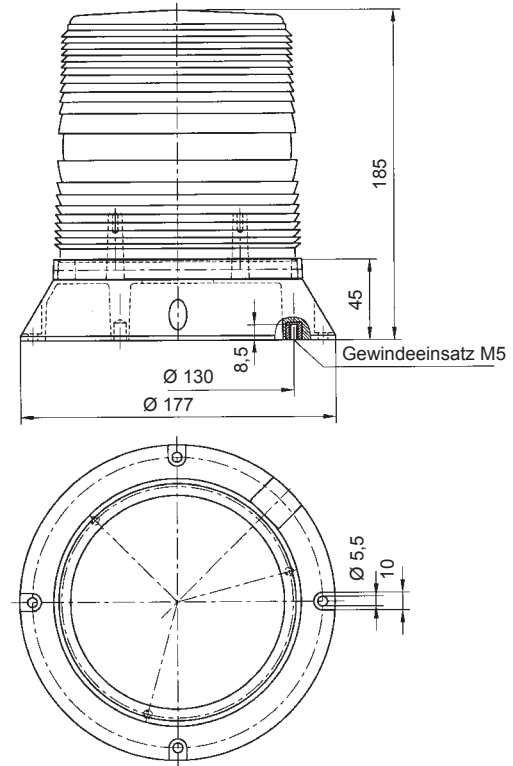
Betriebsarten																						
S1			Auswahl über interne DIP-Schalter		S1 - X1 -				Auswahl über externe Ansteuerung				S1 - X1 -			Auswahl über Option BAV (nur 24 V AC/DC)						
1	2	3			1	1	2	3	4					1	1	2	3	4				
					(S1-2 = OFF, S1-3 = OFF)								(S1-2 = OFF, S1-3 = OFF)									
OFF	OFF	OFF	AUS		OFF	-/N	+/L			AUS (Betriebsbereitschaft)				OFF	-/N			+/L	Rundumlicht	2,5 Hz		
OFF	OFF	ON	Rundumlicht		2,5 Hz	OFF	-/N	+/L	+/L	Rundumlicht				2,5 Hz	OFF	-/N		+/L	Dauerlicht			
OFF	ON	OFF	Dauerlicht			OFF	-/N	+/L	+/L	Dauerlicht					OFF	-/N		+/L	+/L	Blinklicht	1,5 Hz	
OFF	ON	ON	Blinklicht		1,5 Hz	OFF	-/N	+/L	+/L	+/L	Blinklicht				1,5 Hz	ON	-/N	+/L			Blitzlicht	1 Hz
ON	OFF	OFF	Blitzlicht		1 Hz	ON	-/N	+/L			Blitzlicht				1 Hz	ON	-/N		+/L	Rundumlicht	2,5 Hz	
ON	OFF	ON	Rundumlicht		2,5 Hz	ON	-/N	+/L			Rundumlicht				2,5 Hz	ON	-/N		+/L	Dauerlicht		
ON	ON	OFF	Dauerlicht			ON	-/N	+/L	+/L		Dauerlicht					ON	-/N		+/L		Dauerlicht	
ON	ON	ON	Blinklicht		1,5 Hz	ON	-/N	+/L	+/L	+/L	Blinklicht				1,5 Hz	ON	-/N		+/L	+/L	Blinklicht	1,5 Hz

## Abmessungen

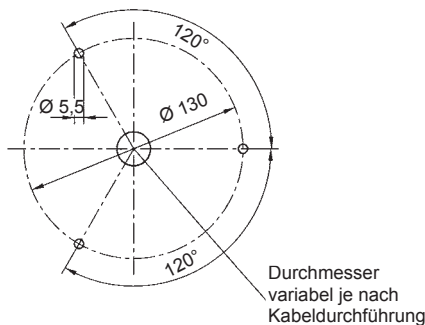
### Winkelmontage



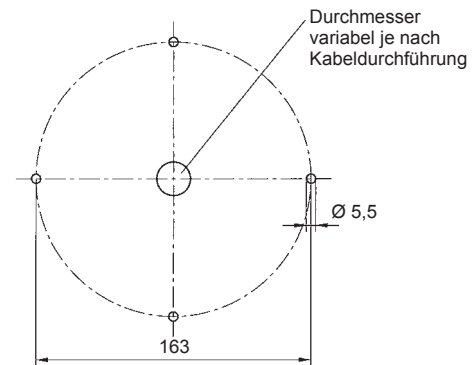
### Direktmontage



### Bohrbild 1 für Gewindeeinsatz M5



### Bohrbild 2



## Bestelldaten

Artikelnummern		PMF-LED Flex Direktmontage		PMF-LED Flex Winkelmontage	
Haubenfarbe	Nennspannung	230 V	24 V AC/DC	230 V	24 V AC/DC
orange		211 51 64 4 006	211 51 63 4 006	211 51 64 4 007	211 51 63 4 007
rot		211 51 64 5 006	211 51 63 5 006	211 51 64 5 007	211 51 63 5 007

Artikelnummern weiterer Farben auf Anfrage

## Normenkonformität

LED-Leuchten entsprechen mit ihren optischen Eigenschaften der europäischen Norm DIN EN 842. Ihr Titel:

“**Sicherheit von Maschinen – Optische Gefahrensignale**“.

Anforderungen aus der Norm DIN EN 981, ihr Titel:

“**Sicherheit von Maschinen – System akustischer und optischer Gefahrensignale und Informationssignale**“, können erfüllt werden.

Die Leuchtfarben “rot” für das Notsignal und “gelb” für das Warnsignal entsprechen den Forderungen aus der IEC 73 / DIN EN 60073 / VDE 0199.

Ihr Titel: “**Codierung von Anzeigegeräten und Bedienteilen durch Farben und ergänzende Mittel**“.

Hinweise auf optische Gefahrenmelder finden sich in den Normen:

EN 60825-1

Strahlensicherheit von Lasereinrichtungen identisch mit IEC 825 und DIN-VDE 0837

DIN EN 54

Brandmeldeanlagen

DIN 54113-2

Strahlenschutzregeln für die technische Anwendung von Röntgeneinrichtungen bis 500 kV

# LED-Multifunktionsleuchten SPECTRA-Serie

## P 400 LDA (Ø 140 mm) / P 300 LDA (Ø 100 mm)



P 400 LDA P 300 LDA



Reichweite gemäß EN 54



Reichweite gemäß EN 54



Schutzart



Betriebs-temperatur

- LED-Multifunktionsleuchten für extreme Anforderungen
- energiesparend und langlebig durch Verwendung von wartungsfreier LED-Technologie
- standardmäßig mit vor Ort wählbarer Signalisierungsart (9 verschiedene Modi)
- extern umschaltbare Signalisierungsart (nur für DC-Varianten)
- vielfältige Montagearten durch Baukastenprinzip:
  - Aufbaugeräte für Direkt-/Wandwinkel- oder Stativmontage
  - auch für exponierte Einbaulagen durch Kombination von Wandwinkel und Stativ
  - Kabeleinführung seitlich oder durch den Gehäuseboden
- langlebig, robust und funktionssicher durch Verwendung von hochwertigem Kunststoff
- optimale Ausleuchtung durch prismatische Farbhaube

Elektrische Daten	P 400 LDA			P 300 LDA	
Nennspannung	115 V AC	230 V AC	12 / 24 V DC	115 / 230 V AC	12 / 24 V DC
Funktionsbereich	100 V – 130 V	207 V – 253 V	10 V – 50 V	90 V – 253 V	10 V – 50 V
Nennstromaufnahme	140 mA	70 mA	400 mA @ 24 V DC	90 mA @ 115 V AC 50 mA @ 230 V AC	130 mA @ 24 V DC

Mechanische Daten	P 400 LDA	P 300 LDA
Betriebsart	LED-Multifunktionslicht mit 9 intern wählbaren Betriebsarten	
Leuchtmittel	Hochleistungs-LED-Array	
Lichtstärke (DIN 5037)	30 cd	20 cd
Haubenfarben	gelb, orange, rot, grün, blau	
Haubenart	prismatisch	
Betriebstemperatur	- 25 °C ... + 50 °C	
Relative Feuchte	90% @ + 20 °C	
Schutzart nach EN 60529	IP 65	
Lebensdauer des Leuchtmittels	> 50.000 h	
Material	Polycarbonat (PC), UL 94 VO f1	
Bauart	Bajonettverschluss mit Sicherheitsschraube	
Montage	Aufbau (Wandwinkel und Stativ als Zubehör)	
Kabeleinführung	1 x 5-7 mm Kabeldurchführung unten; 2 x M20 Kabeleinführung seitlich	
Anschlussklemmen	Schraubklemmen 1,5 mm <sup>2</sup>	
Gewicht	AC Version	595 g
	DC Version	845 g

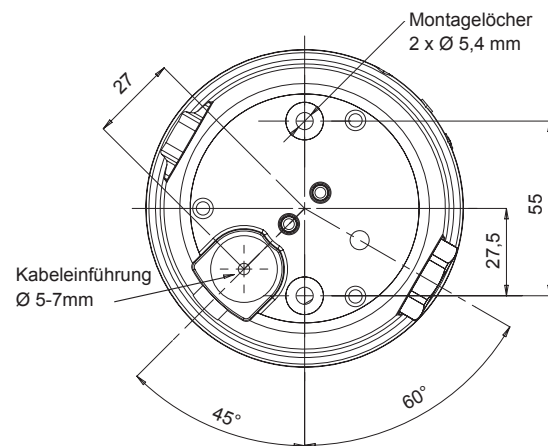
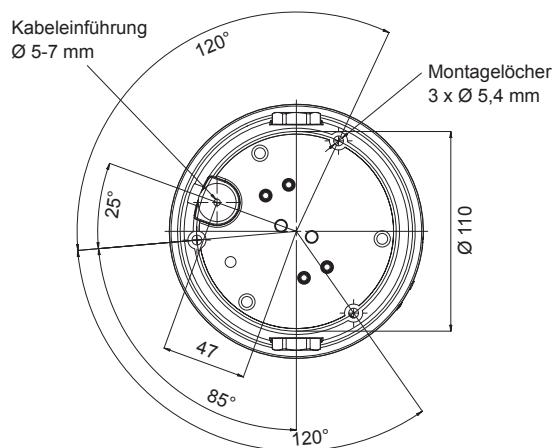
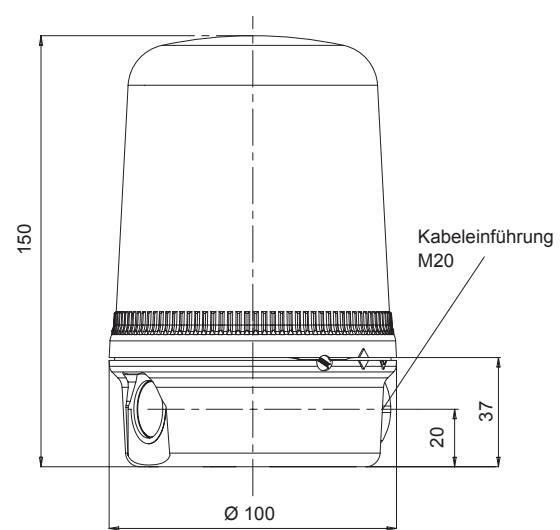
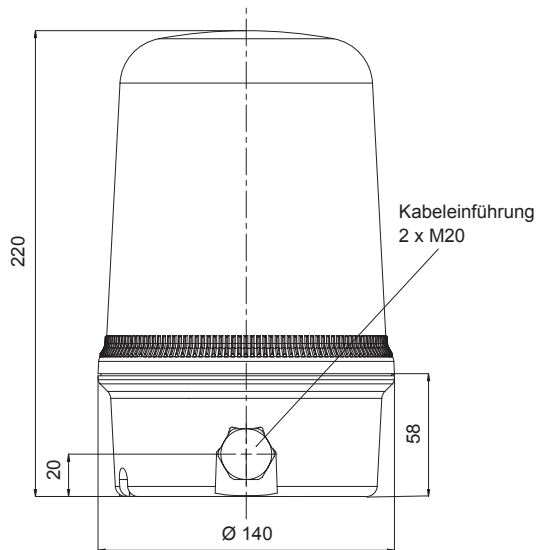
**Betriebsarten** Stufe 1: intern wählbar; Stufe 2+3 extern ansteuerbar (nur bei DC-Leuchten)

Modus	P 400 LDA			P 300 LDA	
	Stufe 1	Stufe 2 (nur DC)	Stufe 3 (nur DC)	Stufe 1	Stufe 2 (nur DC)
1	alle LED's an	Wechselblitz 2 Hz	Doppelblitz 2 Hz	alle LED's an	Wechselblitz 2 Hz
2	Rotation: langsam "An"	Wechselblitz 2 Hz	alle LED's an	Rotation: langsam "An"	Wechselblitz 2 Hz
3	Einzelblitz 2 Hz	Rotation: schnell "Aus"	alle LED's an	Einzelblitz 2 Hz	Rotation: schnell "Aus"
4	Rotation: schnell "An"	Einzelblitz 2 Hz	alle LED's an	Rotation: schnell "An"	Einzelblitz 2 Hz
5	Rotation: langsam "Aus"	Doppelblitz 1 Hz	alle LED's an	Rotation: langsam "Aus"	Doppelblitz 1 Hz
6	Doppelblitz 1 Hz	Rotation: schnell "Aus"	alle LED's an	Doppelblitz 1 Hz	Rotation: schnell "Aus"
7	Rotation: schnell "Aus"	Doppelblitz 2 Hz	alle LED's an	Rotation: schnell "Aus"	Doppelblitz 2 Hz
8	Doppelblitz 2 Hz	Wechselblitz 2 Hz	Doppelblitz 2 Hz	Wechselblitz 2 Hz	alle LED's an
9	Wechselblitz 2 Hz	Rotation: schnell "Aus"	Wechselblitz 2 Hz	Rotation: schnell "Aus"	alle LED's an

## Abmessungen

### P 400 LDA

### P 300 LDA



## Bestelldaten

Artikelnummern		P 400 LDA			P 300 LDA	
Haubenfarbe	Nennspannung	230 V AC	115 V AC	12 / 24 V DC	115 / 230 V AC	12 / 24 V DC
gelb		213 48 10 3 000	213 48 15 3 000	213 48 90 3 000	213 38 17 3 000	213 38 90 3 000
orange		213 48 10 4 000	213 48 15 4 000	213 48 90 4 000	213 38 17 4 000	213 38 90 4 000
rot		213 48 10 5 000	213 48 15 5 000	213 48 90 5 000	213 38 17 5 000	213 38 90 5 000

Artikelnummern weiterer Farben auf Anfrage

## Optionen / Zubehör

**Wandwinkel** für P 400

Artikelnummer:  
213 94 00 0 000

**Wandwinkel** für P 300

Artikelnummer:  
213 92 00 0 000

**Stativ 145 mm** für P 400

Artikelnummer:  
213 95 00 0 000

**Stativ 140 mm** für P 300

Artikelnummer:  
213 93 00 0 000

**Wandhalter** nur in Verbindung mit Stativ

Artikelnummer:  
282 50 20 0 000

Weitere Informationen  
siehe Seiten 122/123

## Normenkonformität

LED-Leuchten entsprechen mit ihren optischen Eigenschaften der europäischen Norm DIN EN 842. Ihr Titel: **“Sicherheit von Maschinen - Optische Gefahrensignale“**. Anforderungen aus der Norm DIN EN 981, ihr Titel:

**“Sicherheit von Maschinen – System akustischer und optischer Gefahrensignale und Informationssignale“**, können erfüllt werden.

Die Leuchtfarben “rot” für das Notsignal und “gelb” für das Warnsignal entsprechen den Forderungen aus der IEC 73 / DIN EN 60073 / VDE 0199.

Ihr Titel: **“Codierung von Anzeigegeräten und Bedienteilen durch Farben und ergänzende Mittel“**.

Hinweise auf optische Gefahrenmelder finden sich in den Normen:

EN 60825-1

DIN EN 54

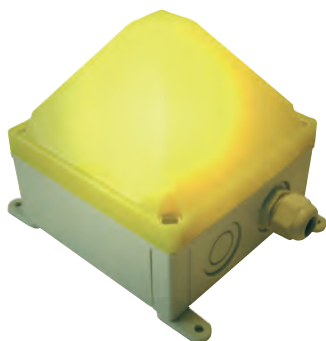
DIN 54113-2

Strahlensicherheit von Lasereinrichtungen identisch mit IEC 825 und DIN-VDE 0837

Brandmeldeanlagen

Strahlenschutzregeln für die technische Anwendung von Röntgeneinrichtungen bis 500 kV

# LED-Multifunktionsleuchte Quadro-LED Flex



- für robuste Anforderungen unter Industriebedingungen konstruiert
- für den Innen- und Außeneinsatz geeignet
- äußerst unempfindlich gegenüber Schock und Vibrationen
- serienmäßig intern und extern wählbare Betriebsart; ein Gerät für 4 verschiedene Alarme:
  - Dauerlicht
  - Blinklicht
  - Blitzlicht
  - Rotationslicht (verschleißfrei)
- serienmäßig mit Soft-Start-Modul bei 24V AC/DC Geräten
- direkt über 24V-Transistor SPS-Ausgang betreib- und ansteuerbar, keine zusätzliche Relaisansteuerung erforderlich
- kostengünstig und flexibel: serienmäßig Weitbereichsnetzteil



Reichweite gemäß EN 54



Schutzart



Schlagfestes Gehäuse



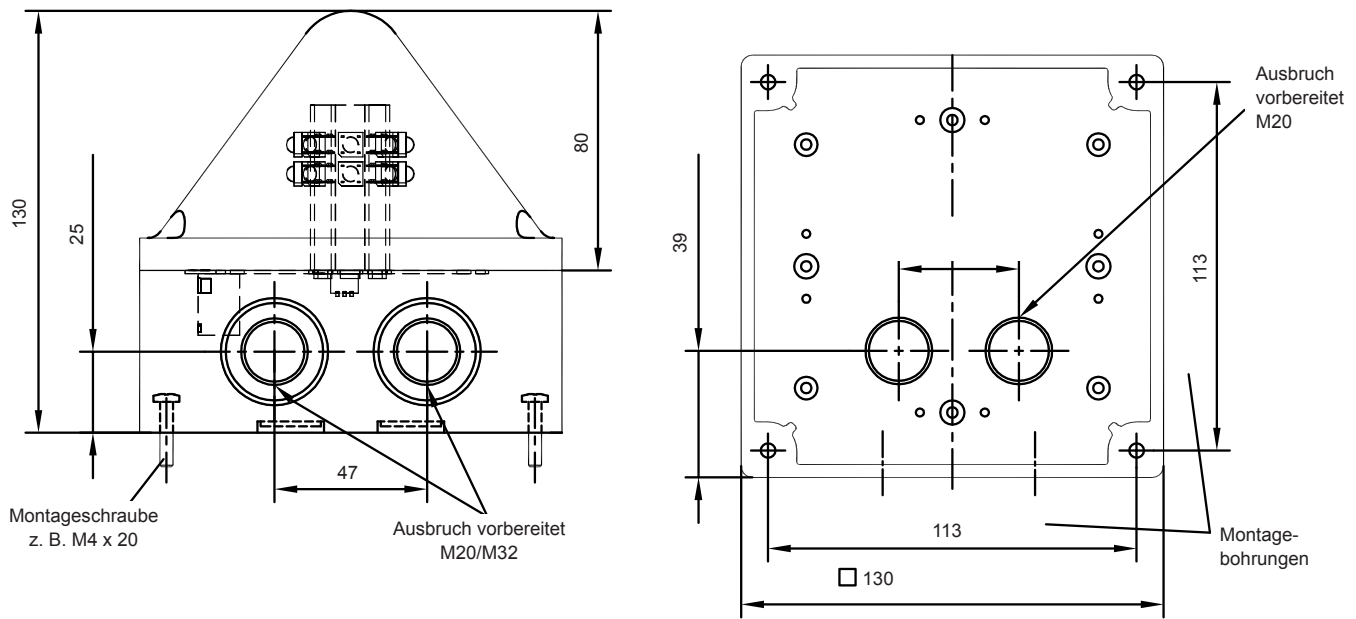
Betriebs-temperatur

Elektrische Daten		Quadro-LED Flex			
Nennspannung		115 / 230 V AC/DC		24 V AC/DC	
Nennfrequenz		50 Hz / 60 Hz / DC		50 Hz / 60 Hz / DC	
Funktionsbereich	AC	95 V – 253 V		15 V – 40 V	
	DC	100 V – 350 V		10 V – 60 V	
Stromaufnahme in Dauerlicht-Modus	AC	115 V: < 90 mA	230 V: 60 mA	24 V: 420 mA	
	DC	120 V: < 55 mA	220 V: 35 mA	24 V: 250 mA	

Mechanische Daten		Quadro-LED Flex			
Betriebsart (intern sowie extern wählbar)		Dauerlicht	Blinklicht	Blitzlicht	rotierendes Rundumlicht
Lichtwechselfrequenz			1,5 Hz	1 Hz	2,5 Hz
Leuchtmittel		LED; 8 x 2 Stück (3 Chip-Version)			
Lichtstärke (DIN 5037)	Haube klar	9 cd			
Haubenfarben		klar, weiß, gelb, orange, rot, grün, blau			
Betriebstemperatur		- 30 °C ... + 55 °C			
Lagertemperatur		- 40 °C ... + 70 °C			
Relative Feuchte		100%			
Schutzart nach EN 60529		IP 66, IP 67, Montage beliebig			
Schlagfestigkeit nach EN 50102		IK 08			
Schutzklasse		II			
Lebensdauer des Leuchtmittels		≥ 50.000 h			
Material	Haube	Polycarbonat (PC)			
	Gehäuse	Polycarbonat (PC), grau RAL 7035			
Kabeleinführung		2 x M20/M32 seitlich, 2 x M20 unten			
Anschlussklemmen		Federzugbügel 0,08 – 2,5 mm²			
Gewicht		500 g			

Betriebsarten												
S1			Auswahl über interne DIP-Schalter		Auswahl über externe Ansteuerung	S1 - X1 -				Auswahl über Option BAV (nur 24 V AC/DC)		
1	2	3	1	2		1	1	2	3	4		
OFF	OFF	OFF	AUS			(S1-2 = OFF, S1-3 = OFF)						
OFF	OFF	ON	Rundumlicht		2,5 Hz	OFF	-/N	+/L		+/L	Rundumlicht	2,5 Hz
OFF	ON	OFF	Dauerlicht			OFF	-/N	+/L		+/L	Dauerlicht	
OFF	ON	ON	Blinklicht		1,5 Hz	OFF	-/N	+/L	+/L		Blinklicht	1,5 Hz
ON	OFF	OFF	Blitzlicht		1 Hz	OFF	-/N	+/L	+/L	+/L	Blitzlicht	1 Hz
ON	OFF	ON	Rundumlicht		2,5 Hz	ON	-/N	+/L			Rundumlicht	2,5 Hz
ON	ON	OFF	Dauerlicht			ON	-/N	+/L		+/L	Dauerlicht	
ON	ON	ON	Blinklicht		1,5 Hz	ON	-/N	+/L	+/L		Blinklicht	1,5 Hz

## Abmessungen



Zusätzliche Montagemöglichkeit über Außenlaschen (im Lieferumfang enthalten).

## Bestelldaten

Artikelnummern		Quadro-LED Flex	
Haubenfarbe	Nennspannung	230 V AC/DC	24 V AC/DC
gelb		211 04 64 3 000	211 04 63 3 000
orange		211 04 64 4 000	211 04 63 4 000
rot		211 04 64 5 000	211 04 63 5 000

Artikelnummern weiterer Farben auf Anfrage

## Optionen / Zubehör



GOST

## Normenkonformität

LED-Leuchten entsprechen mit ihren optischen Eigenschaften der europäischen Norm DIN EN 842. Ihr Titel:

**“Sicherheit von Maschinen – Optische Gefahrensignale“.**

Anforderungen aus der Norm DIN EN 981, ihr Titel:

**“Sicherheit von Maschinen – System akustischer und optischer Gefahrensignale und Informationssignale“**, können erfüllt werden.

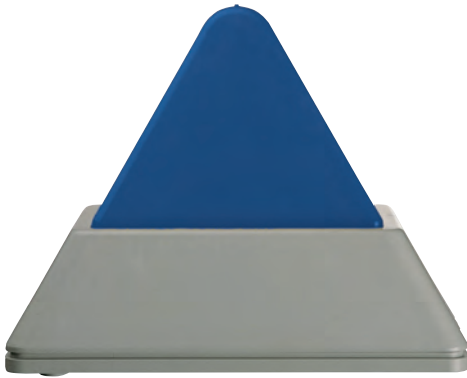
Die Leuchtfarben “rot” für das Notsignal und “gelb” für das Warnsignal entsprechen den Forderungen aus der IEC 73 / DIN EN 60073 / VDE 0199.

Ihr Titel: **“Codierung von Anzeigegeräten und Bedienteilen durch Farben und ergänzende Mittel“.**

Hinweise auf optische Gefahrenmelder finden sich in den Normen:

- EN 60825-1 Strahlensicherheit von Lasereinrichtungen identisch mit IEC 825 und DIN-VDE 0837
- DIN EN 54 Brandmeldeanlagen
- DIN 54113-2 Strahlenschutzregeln für die technische Anwendung von Röntgeneinrichtungen bis 500 kV

# LED-Dauerleuchten PD 2100-LED



Maschinenleuchte im eleganten Pyramiden-Design, ausgestattet mit LED-Leuchtmittel für extrm lange Lebensaduer (> 50.000 h)

- vibration- und schockresistent
- geringe Stromaufnahme
- minimierte Instandhaltungskosten
- kompromisslose Sicherheit
- herausragende Ausleuchtung der Farbhaube durch Streulinse



Reichweite  
gemäß EN 54



Schutzart

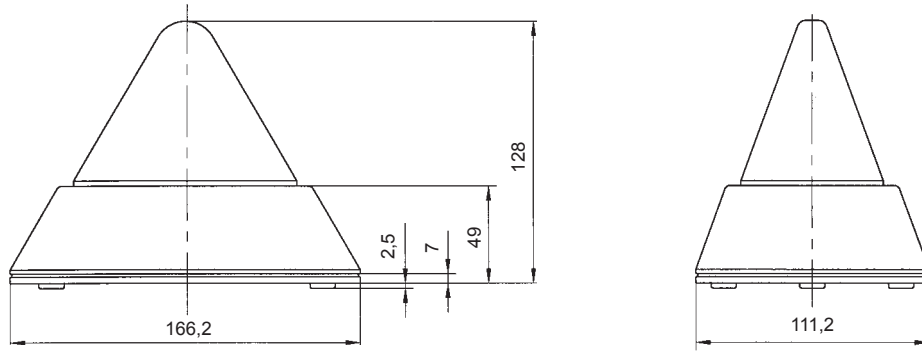


Betriebs-  
temperatur

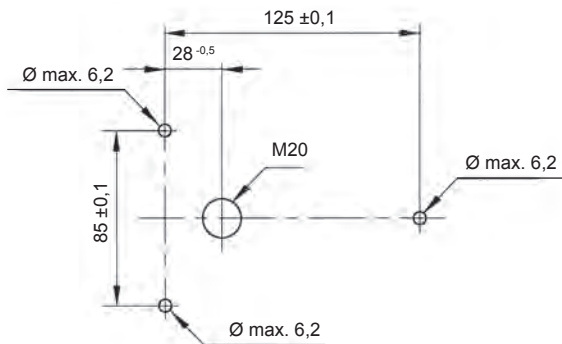
Elektrische Daten	PD 2100-LED		
Nennspannung	230 V AC	115 V AC	24 V AC/DC
Nennfrequenz	50 Hz / 60 Hz	50 Hz / 60 Hz	50 Hz / 60 Hz / DC
Funktionsbereich	± 10 %	± 10 %	AC: 18 V – 27 V DC: 19 V – 30 V
Nennstromaufnahme	12 mA	24 mA	AC: 115 mA DC: 65 mA

Mechanische Daten	PD 2100-LED	
Leuchtmittel	LED	
Lichtstärke (DIN 5037)	Haube klar	5 cd
Haubenfarben	klar, weiß, gelb, orange, rot, grün, blau	
Betriebstemperatur	- 25 °C ... + 55 °C	
Lagertemperatur	- 40 °C ... + 80 °C	
Relative Feuchte	90%	
Schutzart nach EN 60529	IP 55 (bei vertikaler/horizontaler Montage)	
Schutzklasse	II	
Einschaltdauer	100%	
Lebensdauer des Leuchtmittels	> 50.000 h	
Material	Haube	Polycarbonat (PC)
	Gehäuse	ABS, lichtgrau ähnlich RAL 7035
	Bodenplatte	ABS, lichtgrau ähnlich RAL 7035
Kabeleinführung	M20 x 1,5, wahlweise seitlich oder von unten	
Anschlussklemmen	feindrähtig 0,14 – 2,5 mm <sup>2</sup>	
Gewicht	AC	380 g
	AC/DC	270 g

## Abmessungen



## Montagebohrungen



## Bestelldaten

Artikelnummern		PD 2100-LED	
Haubenfarbe	Nennspannung	230 V AC	24 V AC/DC
klar		211 20 61 1 000	211 20 60 1 000
gelb		211 20 61 3 000	211 20 60 3 000
orange		211 20 61 4 000	211 20 60 4 000
rot		211 20 61 5 000	211 20 60 5 000
grün		211 20 61 6 000	211 20 60 6 000
blau		211 20 61 7 000	211 20 60 7 000

## Optionen / Zubehör



Artikelnummer:  
287 10 50 0 040



GOST

Weitere Informationen  
siehe Seite 121

## Normenkonformität

LED-Leuchten entsprechen mit ihren optischen Eigenschaften der europäischen Norm DIN EN 842. Ihr Titel:

“Sicherheit von Maschinen – Optische Gefahrensignale“.

Anforderungen aus der Norm DIN EN 981, ihr Titel:

“Sicherheit von Maschinen – System akustischer und optischer Gefahrensignale und Informationssignale“, können erfüllt werden.

Die Leuchtfarben “rot“ für das Notsignal und “gelb“ für das Warnsignal entsprechen den Forderungen aus der IEC 73 / DIN EN 60073 / VDE 0199.

Ihr Titel: “Codierung von Anzeigegeräten und Bedienteilen durch Farben und ergänzende Mittel“.

Hinweise auf optische Gefahrenmelder finden sich in den Normen:

EN 60825-1 Strahlensicherheit von Lasereinrichtungen identisch mit IEC 825 und DIN-VDE 0837  
DIN EN 54 Brandmeldeanlagen  
DIN 54113-2 Strahlenschutzregeln für die technische Anwendung von Röntgeneinrichtungen bis 500 kV

# LED-Leuchte Marine-Serie PMBL 1



- sehr robuste Leuchten speziell für den Außeneinsatz
- standardmäßig mit Edelstahl-Schutzkorb
- 3 Stufen-Betrieb extern ansteuerbar
- insgesamt 9 Betriebsmodi im Dauer- Blitz- und Rotationsbetrieb
- extrem vibrations- und schockfest durch Einsatz von LED-Technologie



Reichweite  
gemäß EN 54



Schutzart



Schutzart

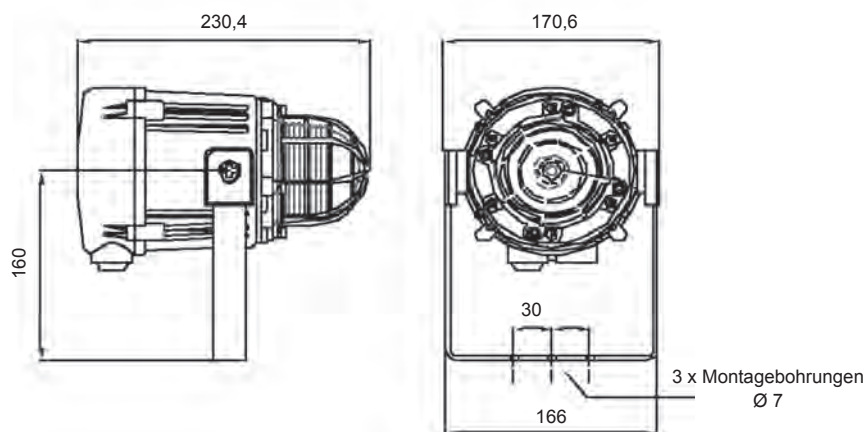


Betriebs-  
temperatur

Elektrische Daten	PMBL 1			
Nennspannung	230 V AC	115 V AC	24 V AC	24 V DC
Nennfrequenz	50 Hz / 60 Hz	50 Hz / 60 Hz	50 Hz / 60 Hz	
Funktionsbereich	± 10 %	± 10 %	± 10 %	10 V – 50 V
Nennstromaufnahme	70 mA	140 mA	380 mA	400 mA

Mechanische Daten	PMBL 1	
Betriebsart	Rotation, Blitzlicht, Blinklicht, Dauerlicht	
Leuchtmittel	32 Hochleistungs-LED's	
Haubenfarben	orange, rot, grün, blau	
Betriebstemperatur	- 25 °C ... + 55 °C	
Lagertemperatur	- 40 °C ... + 70 °C	
Relative Feuchte	90%	
Schutzart nach EN 60529	IP 66, IP 67	
Material	Haube	Borosilikatglas
	Schutzkorb	Edelstahl
	Gehäuse	UL 94 VO & 5VA klassifiziertes ABS
Gehäusefarbe	grau (RAL 7038)	
Kabeleinführung	2 x M20 (mit 1 Blindstopfen)	
Anschlussklemmen	0,5 – 4,0 mm <sup>2</sup>	
Gewicht	1,48 kg	

## Abmessungen



## Betriebsarten

Modus	intern		extern		Modus	intern		extern		
	Stufe 1	Stufe 2	Stufe 3	Stufe 1		Stufe 2	Stufe 3	Stufe 1	Stufe 2	Stufe 3
1	alle an			9	8	6	Doppelblitz 1 Hz		9	1
2	Rotation 3 LED schnell "AN"			7	1	7	Einzelblitz 2 Hz		3	1
3	Rotation 6 LED schnell "AN"			8	1	8	Doppelblitz 2 Hz		3	1
4	Rotation 3 LED langsam "AN"			9	1	9	Wechselblitz 1:1 2 Hz		3	1
5	Rotation 6 LED langsam "AN"			6	1					

## Bestelldaten

Artikelnummern		PMBL 1		
Haubenfarbe	Nennspannung	230 V AC	115 V AC	24 V DC
orange		213 07 10 4 000	213 07 15 4 000	213 07 80 4 000
rot		213 07 10 5 000	213 07 15 5 000	213 07 80 5 000

Artikelnummern weiterer Farben und Spannungen auf Anfrage

## Normenkonformität

LED-Leuchten entsprechen mit ihren optischen Eigenschaften der europäischen Norm DIN EN 842. Ihr Titel:

**"Sicherheit von Maschinen – Optische Gefahrensignale"**.

Anforderungen aus der Norm DIN EN 981, ihr Titel:

**"Sicherheit von Maschinen – System akustischer und optischer Gefahrensignale und Informationssignale"**, können erfüllt werden.

Die Leuchtfarben "rot" für das Notsignal und "gelb" für das Warnsignal entsprechen den Forderungen aus der IEC 73 / DIN EN 60073 / VDE 0199.

Ihr Titel: **"Codierung von Anzeigegeräten und Bedienteilen durch Farben und ergänzende Mittel"**.

Hinweise auf optische Gefahrenmelder finden sich in den Normen:

EN 60825-1 Strahlensicherheit von Lasereinrichtungen identisch mit IEC 825 und DIN-VDE 0837

DIN EN 54 Brandmeldeanlagen

DIN 54113-2 Strahlenschutzregeln für die technische Anwendung von Röntgeneinrichtungen bis 500 kV

# LED-Dauer-/Blinkleuchten PL 105-LED



- die kleine LED-Leuchte passt sich vielen Anwendungen an, ohne aufzutragen
- Montagevarianten: Innenloch-Montage oder über Außenlaschen
- schlagfeste Kalotte
- Verpolungsschutz bei DC-Version
- Dauer-/Blinklicht-Funktionen extern umschaltbar über Spannungseinspeisung

Auch erhältlich

- als Blitzleuchte (siehe Seite 60)
- Gehäusefarben: rot, weiß (optional erhältlich)



Reichweite  
gemäß EN 54



Schutzart



Betriebs-  
temperatur

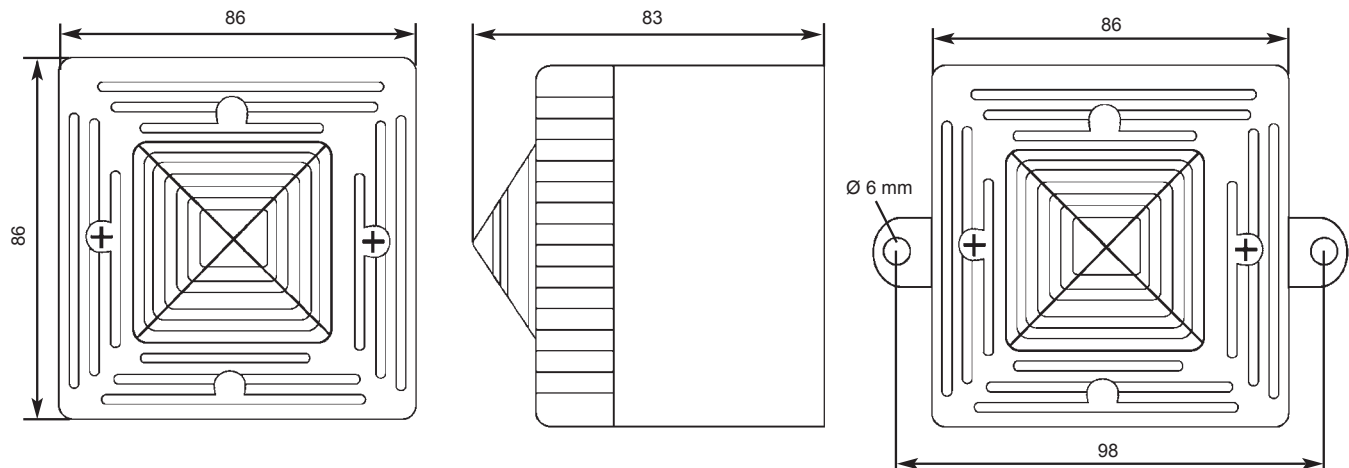
Elektrische Daten	AC	PL 105-LED
Nennspannung	230 V AC	24 V DC
Nennfrequenz	50 Hz / 60 Hz	
Funktionsbereich	207 V – 253 V	20 V – 28 V
Nennstromaufnahme	27 mA	100 mA

Mechanische Daten	PL 105-LED
Betriebsart	Dauer- oder Blinklicht, extern ansteuerbar über Spannungseinspeisung
Blinkfrequenz	2 Hz = 120 Blinkauslösungen/min.
Leuchtmittel	8 Hochleistungs-LED's
Lichtstärke (DIN 5037)	Haube klar 5 cd
Haubenfarben	klar, weiß, gelb, orange, rot, grün, blau
Betriebstemperatur	- 25 °C ... + 55 °C
Lagertemperatur	- 40 °C ... + 70 °C
Relative Feuchte	max. 90%
Schutzart nach EN 60529	IP 56
Einschaltdauer	100%
Lebensdauer des Leuchtmittels	> 50.000 h
Material	Haube Polycarbonat (PC) Gehäuse ABS, flammenhemmend, UL 94 VO
Kabeleinführung	ohne Laschen 1 Ausbruch hinten (M20) vorbereitet mit Laschen 1 Ausbruch hinten, 2 Ausbrüche seitlich (M20) vorbereitet
Anschlussklemmen	Schraubklemmen 0,5 – 2,5 mm <sup>2</sup>
Gewicht	200 g

## Abmessungen

### PL105-LED ohne Laschen

### PL105-LED mit Laschen



## Bestelldaten

Artikelnummern		PL105-LED ohne Laschen	PL105-LED mit Laschen	
Haubenfarbe	Nennspannung	24 V DC	230 V AC	24 V DC
orange		213 02 80 4 000	213 02 10 4 010	213 02 80 4 010
rot		213 02 80 5 000	213 02 10 5 010	213 02 80 5 010

Artikelnummern weiterer Farben und Spannungen auf Anfrage

## Optionen / Zubehör



## Normenkonformität

LED-Leuchten entsprechen mit ihren optischen Eigenschaften der europäischen Norm DIN EN 842. Ihr Titel:

“**Sicherheit von Maschinen – Optische Gefahrensignale**“.

Anforderungen aus der Norm DIN EN 981, ihr Titel:

“**Sicherheit von Maschinen – System akustischer und optischer Gefahrensignale und Informationssignale**“, können erfüllt werden.

Die Leuchtfarben “rot” für das Notsignal und “gelb” für das Warnsignal entsprechen den Forderungen aus der IEC 73 / DIN EN 60073 / VDE 0199.

Ihr Titel: “**Codierung von Anzeigegeräten und Bedienteilen durch Farben und ergänzende Mittel**“.

Hinweise auf optische Gefahrenmelder finden sich in den Normen:

EN 60825-1	Strahlensicherheit von Lasereinrichtungen identisch mit IEC 825 und DIN-VDE 0837
DIN EN 54	Brandmeldeanlagen
DIN 54113-2	Strahlenschutzregeln für die technische Anwendung von Röntgeneinrichtungen bis 500 kV

# Kompakt-LED Dauerleuchten SPECTRA-Serie

## P 200 LDA / P 100 LDA (Ø 60 mm)



- kompakte LED-Leuchten-Baureihe auch für eingeschränkte Platzverhältnisse
- energiesparend und langlebig durch Verwendung von wartungsfreier LED-Technologie
- vielfältige Montagearten durch Baukastenprinzip:
  - Einbaugeräte mit komfortablem Steckkontakt (P100)
  - Aufbaugeräte für Direkt-/Wandwinkel- oder Stativmontage (P200)
- langlebig, robust und funktionssicher durch Verwendung von hochwertigem Kunststoff
- optimale Ausleuchtung durch prismatische Farbhaube
- auch für exponierte Einbaulagen durch Kombination von Wandwinkel und Stativ
- hoher IP-Schutz in jeder Einbaulage



Reichweite gemäß EN 54



Schutzart



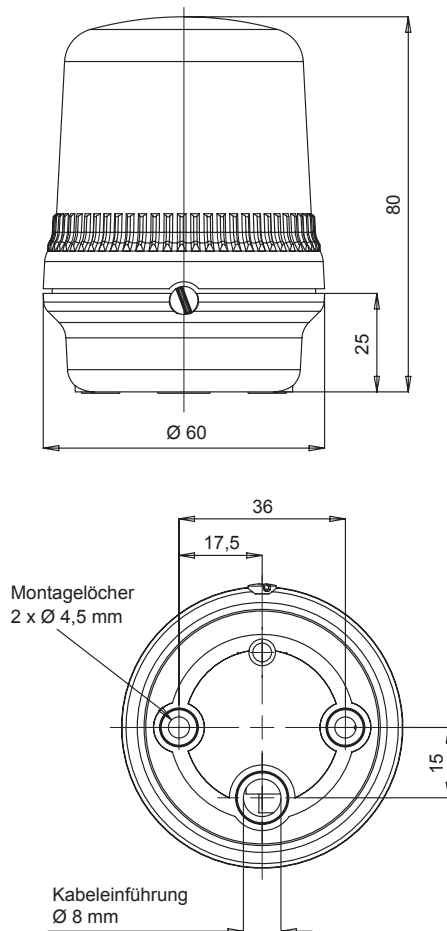
Betriebs-temperatur

Elektrische Daten	P 200 LDA		P 100 LDA	
	Nennspannung	115 / 230 V AC	12 / 24 V DC	115 / 230 V AC
Nennfrequenz	50 Hz / 60 Hz		50 Hz / 60 Hz	
Funktionsbereich	90 V – 253 V	10 V – 30 V	90 V – 253 V	10 V – 30 V
Nennstromaufnahme	32 mA	80 mA	12 mA	80 mA

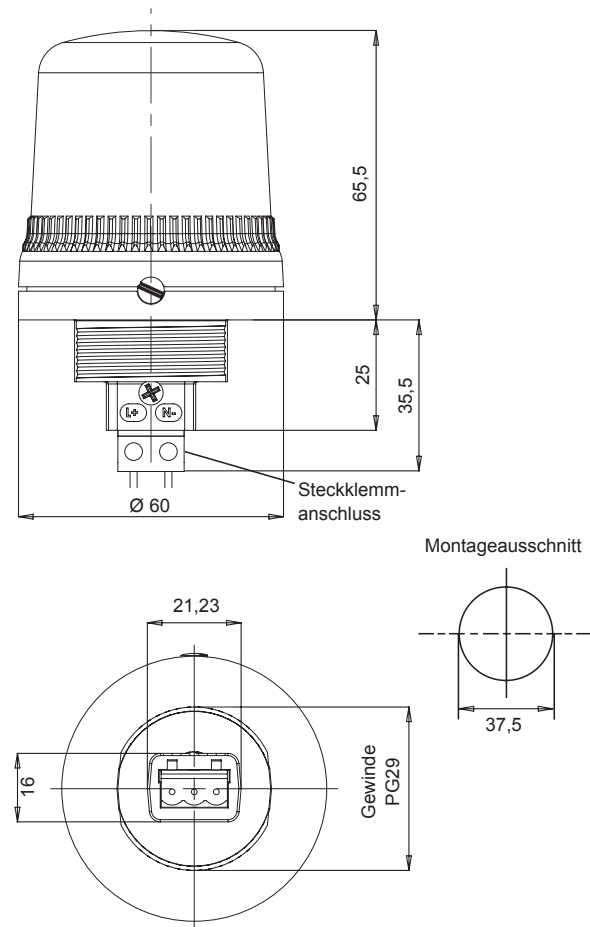
Mechanische Daten	P 200 LDA		P 100 LDA	
	Betriebsart	LED-Dauerlicht		
Leuchtmittel	9 Hochleistungs-LED's			
Haubenfarben	gelb, orange, rot, grün, blau			
Haubenart	prismatisch			
Betriebstemperatur	- 25 °C ... + 50 °C			
Relative Feuchte	90% bei + 20 °C			
Schutzart nach EN 60529	IP 65			
Lebensdauer des Leuchtmittels	> 50.000 h			
Material	Polycarbonat (PC), UL 94 VO f1			
Bauart	Bajonettverschluss mit Sicherheitsschraube			
Montage	Einbau: Ø 37,5 mm (PG29)		Aufbau (Wandwinkel und Stativ als Zubehör)	
Anschlussklemmen	Schraubklemmen 1,5 mm <sup>2</sup>		Schraubklemmen 1,5 mm <sup>2</sup> steckbar	
Gewicht	78 g		93 g	

## Abmessungen

### P 200 LDA



### P 100 LDA



## Bestelldaten

Artikelnummern		P 200 LDA		P 100 LDA	
Haubenfarbe	Nennspannung	115 / 230 V AC	12 / 24 V DC	115 / 230 V AC	12 / 24 V DC
gelb		213 28 64 3 000	213 28 63 3 000	213 18 64 3 000	213 18 63 3 000
orange		213 28 64 4 000	213 28 63 4 000	213 18 64 4 000	213 18 63 4 000
rot		213 28 64 5 000	213 28 63 5 000	213 18 64 5 000	213 18 63 5 000

Artikelnummern weiterer Farben auf Anfrage

## Optionen / Zubehör



nur für  
P 200 LDA



nur für  
P 200 LDA



nur in  
Verbindung  
mit Stativ

Weitere Informationen  
siehe Seiten 122/124

Artikelnummer:  
213 90 00 0 000

Artikelnummer:  
213 91 00 0 000

Artikelnummer:  
282 50 20 0 000

## Normenkonformität

LED-Dauerleuchten entsprechen mit ihren optischen Eigenschaften der europäischen Norm DIN EN 842. Ihr Titel:

“Sicherheit von Maschinen – Optische Gefahrensignale“.

Anforderungen aus der Norm DIN EN 981, ihr Titel:

“Sicherheit von Maschinen – System akustischer und optischer Gefahrensignale und Informationssignale“, können erfüllt werden.

Die Leuchtfarben “rot“ für das Notsignal und “gelb“ für das Warnsignal entsprechen den Forderungen aus der IEC 73 / DIN EN 60073 / VDE 0199.

Ihr Titel: “Codierung von Anzeigegeräten und Bedienteilen durch Farben und ergänzende Mittel“.

Hinweise auf optische Gefahrenmelder finden sich in den Normen:

EN 60825-1 Strahlensicherheit von Lasereinrichtungen identisch mit IEC 825 und DIN-VDE 0837  
DIN EN 54 Brandmeldeanlagen  
DIN 54113-2 Strahlenschutzregeln für die technische Anwendung von Röntgeneinrichtungen bis 500 kV

# Ampelleuchte Quadro LED-TL



- lichtstarke LED-Signalleuchten für Ampelanwendungen, z. B. für
  - Verkehrsleitung in nicht öffentlichem Bereich
  - Förder- und Lagersysteme
  - Sicherheit von Kränen (siehe auch „Vorschriften und Normen für Krananwendungen Seite 89)
  - Container Handling-Systeme
- außergewöhnlicher Gehäuseschutz (IP 66, IK 08 und UV-geschütztes PC-Gehäuse) und innovative LED-Technologie bewirken sehr helle Signale, langlebige Verfügbarkeit und sicheren Betrieb
- Montage erfolgt über Außenlaschen oder Innenlöcher, die den IP-Schutz nicht beeinträchtigen, Montage kann in jede Richtung erfolgen
- bereits als Ampel vorkonfektioniert und anschlussfertig
- auch als nicht konfektionierte Variante erhältlich
- optional mit integriertem Lichtsensor zur optimalen Anpassung an das Umgebungslicht (Vermeidung von Blendung)



Schutzart



Schlagfestes Gehäuse



Betriebs-temperatur



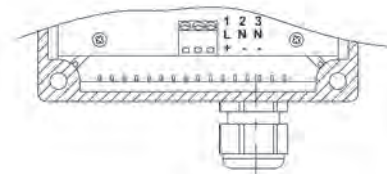
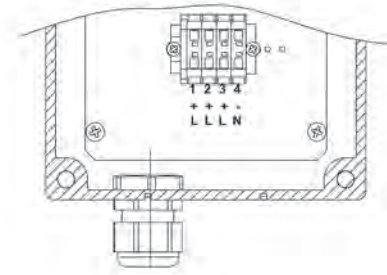
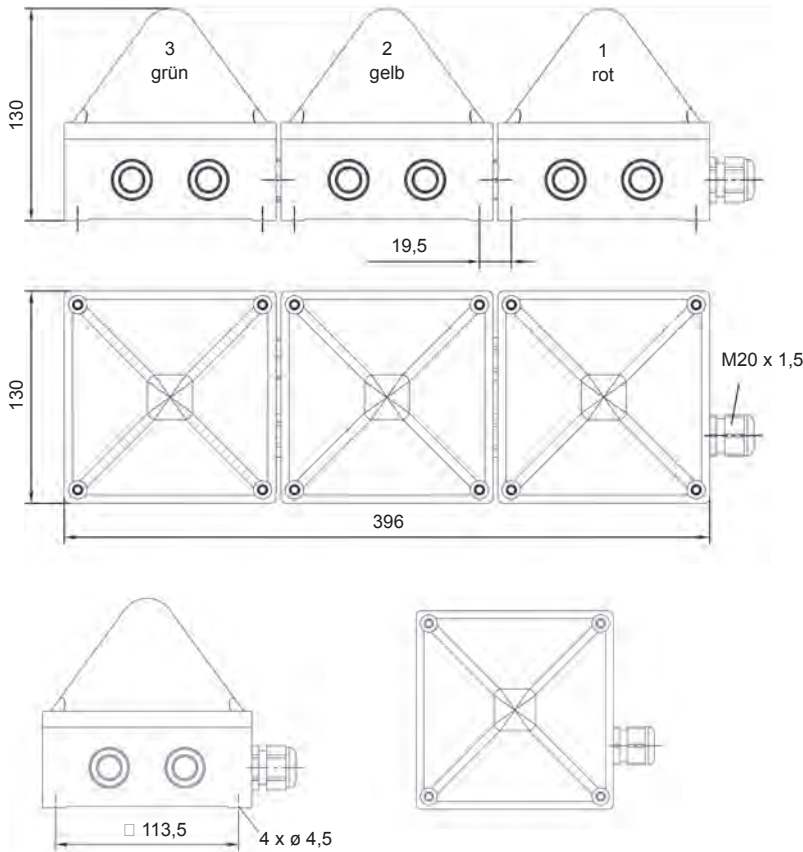
Lichtsensord (optional)

Elektrische Daten	Quadro LED-TL	
Nennspannung	115 / 230 V AC	24 V DC
Nennfrequenz	50 Hz / 60 Hz	
Funktionsbereich	85 V – 265 V	10 V – 30 V
Max. Stromaufnahme	60 mA / 30 mA	1,06 A

Mechanische Daten	Quadro LED-TL	
Betriebsart	LED-Dauerlicht	
Leuchtmittel	Hochleistungs-LED Array	
Lichtstärke (DIN 5037)	> 80 cd	
Haubenfarben	rot / gelb / grün	
Betriebstemperatur	- 30 °C ... + 55 °C	
Lagertemperatur	- 40 °C ... + 70 °C	
Relative Feuchte	95%	
Schutzart nach EN 60529	IP 66; IK 08 (EN 50102), Montage beliebig	
Einschaltdauer	100%	
Lebensdauer des Leuchtmittels	> 50.000 h	
Material	Haube	Polycarbonat (PC), UV-beständig
	Gehäuse	Polycarbonat (PC), UV-beständig, RAL 7035
Kabeleinführung	M20/M32 seitlich, weitere Prägungen vorbereitet	
Anschlussklemmen	Federzugbügel 0,08 – 2,5 mm <sup>2</sup> (in der roten Leuchte)	
Montage	Außenlaschen oder Innenlöcher	
Gewicht	1,32 kg	

**Abmessungen**

**Anschlussbilder**



**Bestelldaten**

Artikelnummern		Quadro LED-TL		Quadro LED-TLi (mit Leuchtsensor)	
Haubenfarbe	Nennspannung	115/230 V AC	24 V DC	115/230 V AC	24 V DC
rot / gelb / grün		211 06 64 0 008	211 06 63 0 008	211 07 64 0 008	211 07 63 0 008
gelb		211 06 64 3 000	211 06 63 3 000	211 07 64 3 000	211 07 63 3 000
rot		211 06 64 5 000	211 06 63 5 000	211 07 64 5 000	211 07 63 5 000
grün		211 06 64 6 000	211 06 63 6 000	211 07 64 6 000	211 07 63 6 000

Artikelnummern weiterer Kombinationen auf Anfrage

**Normenkonformität**

LED-Leuchten entsprechen mit ihren optischen Eigenschaften der europäischen Norm DIN EN 842. Ihr Titel:

“**Sicherheit von Maschinen – Optische Gefahrensignale**“.

Anforderungen aus der Norm DIN EN 981, ihr Titel:

“**Sicherheit von Maschinen – System akustischer und optischer Gefahrensignale und Informationssignale**“, können erfüllt werden.

Die Leuchtfarben “rot” für das Notsignal und “gelb” für das Warnsignal entsprechen den Forderungen aus der IEC 73 / DIN EN 60073 / VDE 0199.

Ihr Titel: “**Codierung von Anzeigeräten und Bedienteilen durch Farben und ergänzende Mittel**“.

Hinweise auf optische Gefahrenmelder finden sich in den Normen:

- EN 60825-1 Strahlensicherheit von Lasereinrichtungen identisch mit IEC 825 und DIN-VDE 0837
- DIN EN 54 Brandmeldeanlagen
- DIN 54113-2 Strahlenschutzregeln für die technische Anwendung von Röntgeneinrichtungen bis 500 kV

**Vorschriften und Normen für Krananwendungen**

<b>DIN-EN 13000:2004-09 Krane – Fahrzeugkrane</b>	Optische Warnung an den Fahrer (EN 842) bei	- Annäherung an Tragfähigkeit (bei 90-98,5% der zulässigen Tragfähigkeit) - Ansprechen der Überlastsicherung - Überbrückung der Überlastsicherung
<b>DIN-EN 14439:2006 Sicherheit – Turmdrehkrane</b>	Optische Warnung durch Kranführer (EN 457) für in der Nähe befindliche Personen bei	- Fernsteuerung – grün, Dauerlicht - Antikollision – weiß, Blinklicht - Drehen ( in einigen Fällen bei Anforderung örtlicher Behörden) – grün, Blinklicht
	Optische Warnung an den Fahrer (EN 842) bei	- Annäherung an Tragfähigkeit (bei 90-95% der zulässigen Tragfähigkeit – gelb, Dauerlicht - Windwarnung und Alarm – gelb, Blinklicht und rot, Blinklicht

# Ampelleuchten SPECTRA-Serie

## P 450 TLA (Ø 140 mm) / P 350 TLA (Ø 100 mm)



- Signalleuchten für Ampelanwendungen
- einfach kombinierbar für horizontale oder vertikale Anordnung
- komfortabler elektrischer Anschluss von kombinierten Ampelleuchten
- sicher und wartungsfrei auch bei extremen Vibrationseinflüssen durch Verwendung von LED-Technologie
- eindeutige Signalisierung auch bei extrem heller Umgebung durch Verwendung von klaren Kalotten
- stabile Befestigungswinkel für flexible Ausrichtung und Montage (Option)
- langlebig, robust und funktionssicher durch Verwendung von hochwertigem Kunststoff
- hohe Signalwirkung durch prismatische Farbhaube
- Blendschutz nach örtlichen Gegebenheiten einstellbar
- hoher IP-Schutz in jeder Einbaulage
- Verbindungsstück für Ampelkombinationen im Lieferumfang enthalten

P 450 LDA

P 350 LDA



Reichweite gemäß EN 54

Reichweite gemäß EN 54

Schutzart

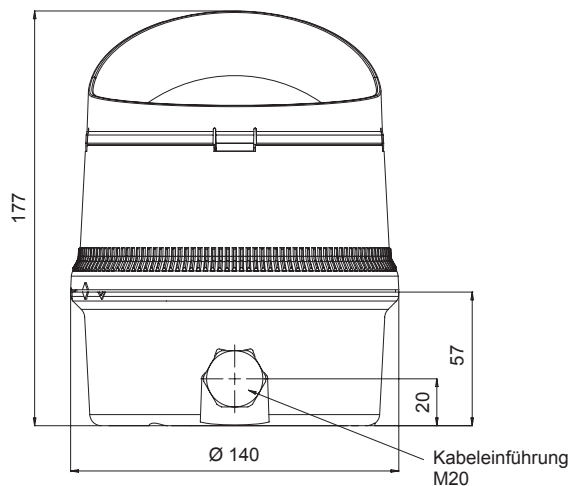
Betriebs-temperatur

Elektrische Daten	P 450 TLA		P 350 TLA	
Nennspannung	115 / 230 V AC	12 / 24 V DC	115 / 230 V AC	12 / 24 V DC
Funktionsbereich	90 V – 253 V	10 V – 30 V	90 V – 253 V	10 V – 30 V
Nennstromaufnahme	15 - 40 mA	175 mA	10 - 40 mA	140 mA

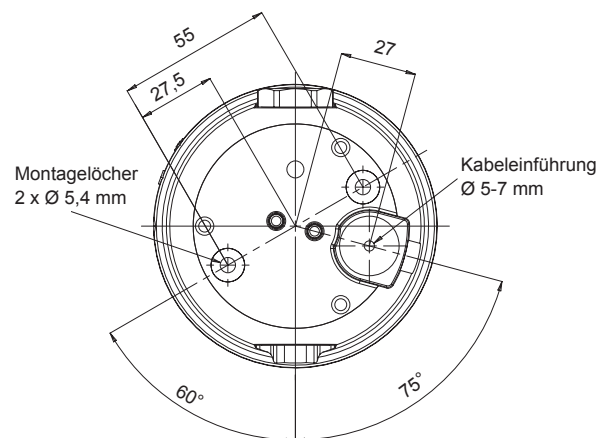
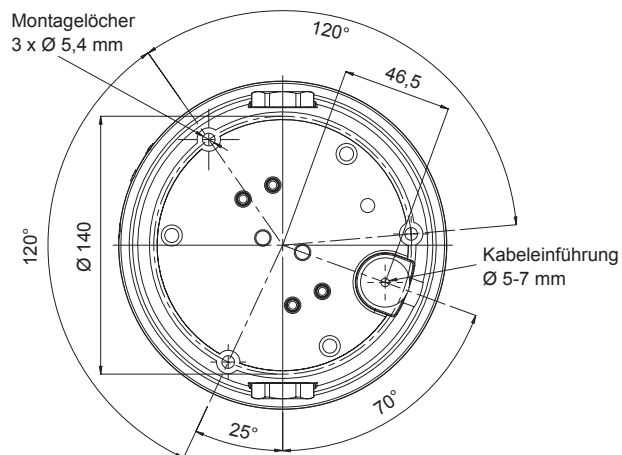
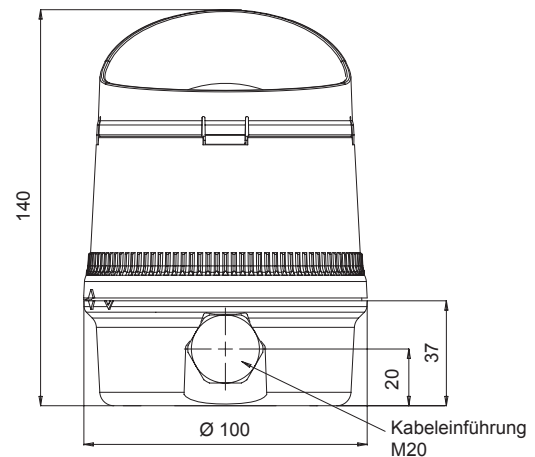
Mechanische Daten	P 450 TLA	P 350 TLA
Betriebsart	LED-Dauerlicht	LED-Dauerlicht
Leuchtmittel	Hochleistungs-LED-Array	
Lichtstärke (DIN 5037)	60 cd	45 cd
Haubenfarbe	klar	
Betriebstemperatur	- 25 °C ... + 50 °C	
Relative Feuchte	90% @ + 20 °C	
Schutzart nach EN 60529	IP 65	
Einschaltdauer	100%	
Lebensdauer des Leuchtmittels	> 50.000 h	
Material	Polycarbonat (PC), UL 94 VO f1	
Bauart	Bajonettverschluss mit Sicherheitsschraube	
Montage	Aufbau (Wandwinkel als Zubehör)	
Anschlussklemmen	Schraubklemmen 2 x 1,5 mm <sup>2</sup>	Schraubklemmen 2 x 1,5 mm <sup>2</sup>
Kabeleinführung	1 x 5-7 mm Kabeldurchführung unten; 2 x M20 Kabeleinführung seitlich (inkl. Verbindungsstück)	1 x 5-7 mm Kabeldurchführung; 2 x M20 Kabeleinführung (inkl. Verbindungsstück)
Gewicht	410 g	230 g

## Abmessungen

### P 450 TLA



### P 350 TLA



## Bestelldaten

Artikelnummern		P 450 TLA		P 350 TLA	
Haubenfarbe	Nennspannung	115 / 230 V AC	12 / 24 V DC	115 / 230 V AC	12 / 24 V DC
orange		213 55 64 4 000	213 55 63 4 000	213 52 64 4 000	213 52 63 4 000
rot		213 55 64 5 000	213 55 63 5 000	213 52 64 5 000	213 52 63 5 000
grün		213 55 64 6 000	213 55 63 6 000	213 52 64 6 000	213 52 63 6 000

## Optionen / Zubehör



für Einzel-  
montage  
P 450

Artikelnummer:  
213 99 00 0 000



für Einzel-  
montage  
P 350

Artikelnummer:  
213 98 00 0 000



für 2/3er  
Kombination  
der P 450

Artikelnummer:  
213 97 00 0 000



für 2/3er  
Kombination  
der P 350

Weitere Informationen  
siehe Seiten 122-124

# LED-Einbaudauerleuchte P 22 D

## LED-Einbaublinkleuchte P 22 DFS



- Leuchtmelder für 22,5 mm Montagebohrung
- Gewährleistung von hoher Schutzart (IP 65) zum Gehäuse
- erhabene Bauform, dadurch hohe Signalwirkung zu allen Seiten
- optimale Ausleuchtung durch Verwendung von Multi-Chip LED-Array
- als Zubehör sind einfach zu montierende Beschriftungsfelder erhältlich
- einfacher elektrischer Anschluss durch Schraubklemmen

**IP 65**

Schutzart

**+ 50 °C**  
**- 25 °C**

Betriebs-  
temperatur

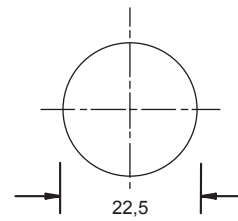
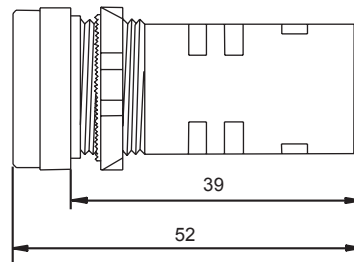
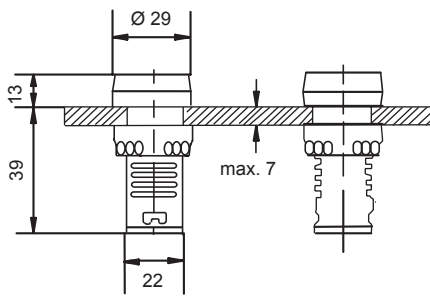
Elektrische Daten	P 22 D rot / orange				
Nennspannung	230 V AC	115 V AC	48 V AC/DC	24 V AC/DC	12 V AC/DC
Nennstromaufnahme	25 mA	25 mA	20 mA	80 mA	80 mA
Elektrische Daten	P 22 D weiß / grün / blau				
Nennspannung	230 V AC	115 V AC	48 V AC/DC	24 V AC/DC	12 V AC/DC
Nennstromaufnahme	25 mA	25 mA	20 mA	20 mA	20 mA
Elektrische Daten	P 22 DFS				
Nennspannung	230 V AC	115 V AC	48 V AC/DC	24 V AC/DC	
Nennstromaufnahme	15 – 30 mA				

Mechanische Daten	P 22 D	P 22 DFS
Betriebsart	Dauerlicht	1 Hz Blinklicht
Leuchtmittel	LED-Array	
Haubenfarben	weiß, orange, rot, grün, blau	rot
Betriebstemperatur	- 25 °C ... + 50 °C	
Lagertemperatur	90% @ + 20 °C	
Schutzart nach EN 60529	IP 65 (zum Gehäuse)	
Lebensdauer des Leuchtmittels	> 50.000 h	
Montage	Einbau: Ø 22,5 mm	
Anschlussklemmen	Schraubklemmen 1,5 mm <sup>2</sup>	
Gewicht	90 g	

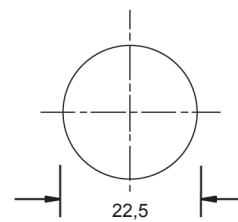
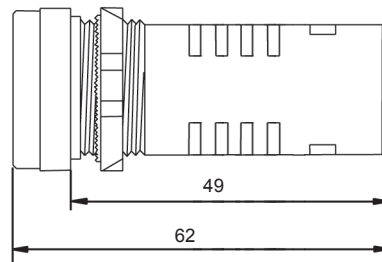
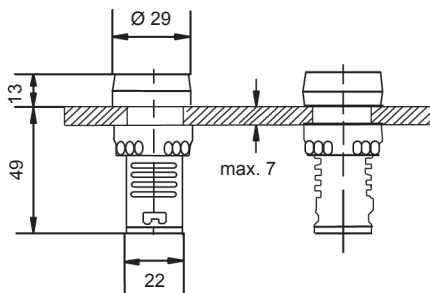
**Abmessungen**

**Montageausschnitt**

**P 22 D**



**P 22 DFS**



**Bestelldaten**

Artikelnummern		P 22 D				
Haubenfarbe	Nennspannung	230 V AC	115 V AC	48 V AC/DC	24 V AC/DC	12 V AC/DC
weiß		232 73 10 2 000	232 73 15 2 000	232 73 70 2 000	232 73 80 2 000	232 73 85 2 000
orange		232 73 10 4 000	232 73 15 4 000	232 73 70 4 000	232 73 80 4 000	232 73 85 4 000
rot		232 73 10 5 000	232 73 15 5 000	232 73 70 5 000	232 73 80 5 000	232 73 85 5 000
grün		232 73 10 6 000	232 73 15 6 000	232 73 70 6 000	232 73 80 6 000	232 73 85 6 000
blau		232 73 10 7 000	232 73 15 7 000	232 73 70 7 000	232 73 80 7 000	232 73 85 7 000
Artikelnummern		P 22 DFS				
Haubenfarbe	Nennspannung	230 V AC	115 V AC	48 V AC/DC	24 V AC/DC	
rot		232 71 10 5 000	232 71 15 5 000	232 71 70 5 000	232 71 80 5 000	

**Optionen / Zubehör**

**Beschriftungsfeld** 25 x 10 mm

Artikelnummer:  
232 92 00 0 000



**Beschriftungsfeld** 25 x 18 mm

Artikelnummer:  
232 91 00 0 000

