

Einbausummer

P 22 DBZ / P 28 DMC / P 28 DMB



- akustische Signalgeber für 22,5 mm und 28,6 mm Montagebohrung
- mit 2 verschiedenen Signalarten in einem Gerät erhältlich (Dauer- und pulsierender Ton)
- Gewährleistung von hoher Schutzart (IP 65) zum Gehäuse
- auch mit einfach einzustellender Lautstärkeregelung erhältlich

P22 DBZ



max. Signalempfangsbereich

P28-Serie



max. Signalempfangsbereich



Schutzart



Betriebstemperatur

Elektrische Daten	P 22 DBZ			
Nennspannung	24 V AC/DC	48 V AC/DC	115 V AC	230 V AC
Nennstromaufnahme	15 – 30 mA			

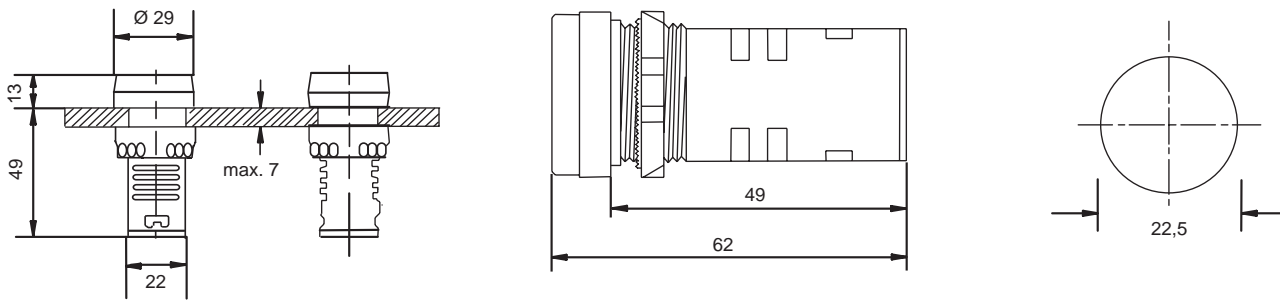
Elektrische Daten	P 28 DMC948	P 28 DMC201	P 28 DMC301	P 28 DMB530
Nennspannung	48 V DC	110 V AC	230 V AC	30 V DC
Funktionsbereich	9 V – 48 V	30 V – 120 V	130 V – 230 V	5 V – 30 V
Nennstromaufnahme	5 mA @ 9 V 20 mA @ 48 V	7 mA @ 30 V 40 mA @ 120 V	20 mA @ 130 V 40 mA @ 220 V	2 mA @ 5 V 20 mA @ 30 V

Mechanische Daten	P 22 DBZ	P 28 DMC948	P 28 DMC201	P 28 DMC301	P 28 DMB530
Betriebsart	pulsierender Ton	Dauerton	Dauerton	Dauerton	Dauerton / pulsierender Ton
Schalldruckpegel	80 dB (A) @ 10 cm	91 dB (A) @ 48 V	91 dB (A) @ 120 V	91 dB (A) @ 230 V	91 dB (A) @ 30 V
Schalldruckpegelreduzierung	–	bis zu 20 dB			
Lebensdauer	> 50 000 h	> 50 000 h			
Betriebstemperatur	- 25 °C ... + 50 °C	- 25 °C ... + 65 °C			
Lagertemperatur		- 40 °C ... + 85 °C			
Relative Feuchte	90% @ + 20 °C	90% @ + 40 °C			
Schutzart nach EN 60529	IP 65	IP 65			
Material Gehäuse	Polycarbonat (PC)	Plastik "NORYL® N-190", UL 49-VO, schwarz			
Montage	Einbau: Ø 22,5 mm	Einbau: Ø 28,6 mm			
Anschlussart	Schraubklemmen 1,5 mm ²	Flachstecker, 6,3 mm breit, 0,8 mm dick			
Gewicht	30 g	40 g			

Abmessungen

Montageausschnitte

P 22 DBZ



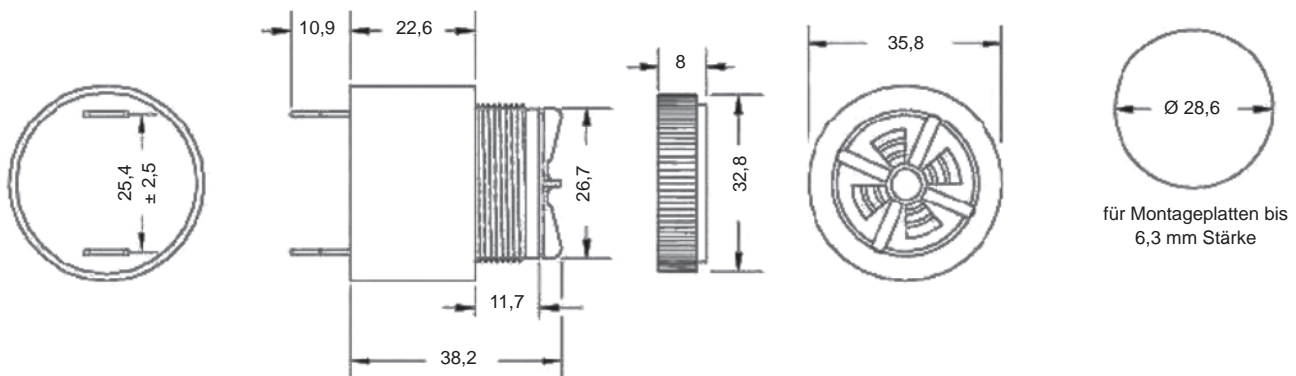
P 28 DMC948 / P 28 DMC201 / P 28 DMC301

Rückansicht

Seitenansicht

Ring

Vorderansicht



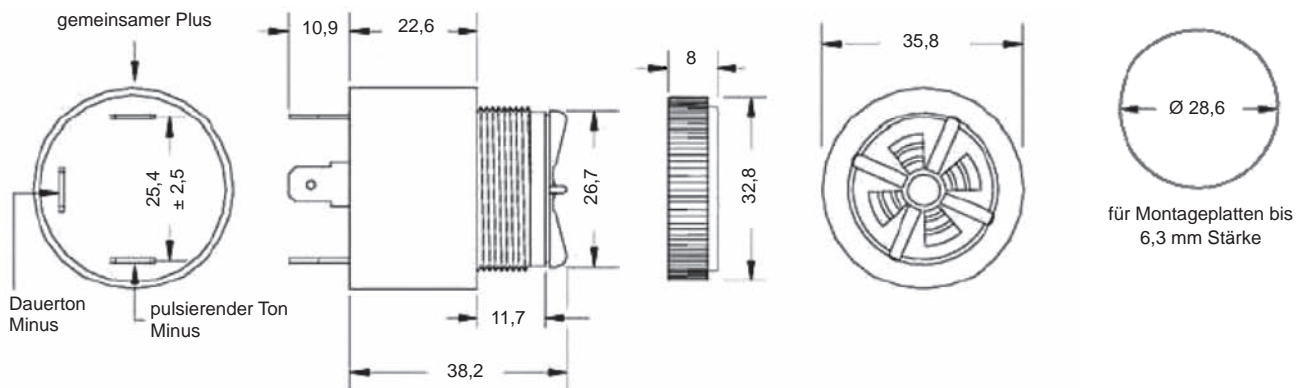
P 28 DMB530

Rückansicht

Seitenansicht

Ring

Vorderansicht



Bestelldaten

Artikelnummern	P 22 DBZ			
Nennspannung	24 V AC/DC	48 V AC/DC	115 V AC	230 V AC
	232 70 80 0 000	232 70 70 0 000	232 70 15 0 000	232 70 10 0 000
Artikelnummern	P 28 DMC948	P 28 DMC201	P 28 DMC301	P 28 DMB530
Nennspannung	48 V DC	110 V AC	230 V AC	30 V DC
	232 60 70 0 000	232 60 16 0 000	232 60 11 0 000	232 65 80 0 000

Optionen / Zubehör

Beschriftungsfeld

25 x 10 mm
nur für P 22 DBZ

Beschriftungsfeld

25 x 18 mm
nur für P 22 DBZ

Abbildungen siehe Seite 85

Artikelnummer:
232 92 00 0 000

Artikelnummer:
232 91 00 0 000