



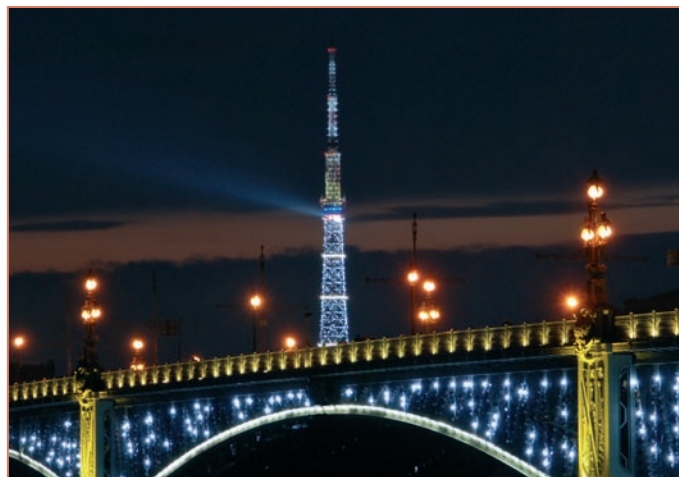
Die ganz andere Seite von Pfannenberg: Kunst-Beleuchtung.

Die Schönheit der Applikation sowie die Langlebigkeit und Robustheit der Pfannenberg Blitzleuchten sind hier die treibenden Kräfte. Lassen Sie sich verzaubern von einigen ausgewählten Beispielen der künstlerischen Seite von Pfannenberg.

Quadro R-ST

Im Juni 2008 wurde St. Petersburg Schauplatz einer grandiosen Licht-Kunst-Installation. Der Fernsehturm und die Dreifaltigkeitsbrücke wurden im Rahmen des Internationalen Wirtschaftsforums illuminiert.

Das Projekt wurde in Anlehnung an die einzigartige Illumination des Pariser Eiffelturms von einem lokalen Unternehmen unter Anleitung städtischer Behörden durchgeführt. Dabei wurden 9.500 Pfannenberg Quadro R-ST Blitzleuchten verwendet, ausgewählt wegen ihres robusten Designs, das eine lange Lebenszeit unter widrigen Bedingungen garantiert.



St. Petersburg, Russland
Fernsehturm und Dreifaltigkeitsbrücke



Quadro R

Am 21. Juni 2003 rückte Pfannenberg den Eiffelturm zurück ins Rampenlicht. Millionen Menschen weltweit bewunderten die blitzenden Leuchten, die eins der bekanntesten Sehenswürdigkeiten der Welt illuminierten. 20.000 Blitzleuchten, speziell angefertigt von der Pfannenberg GmbH, wurden von erfahrenen Bergsteigern installiert, um den Eiffelturm zu beleuchten. Jede Leuchte hat eine Lebensdauer von mindestens 10 Jahren und kann in dieser Zeit über 10 Millionen Mal aufleuchten. Durch ihr spezielles Design widerstehen sie Sommer und Winter, Sturm und Hagel und illuminierten den Eiffelturm täglich zwischen 19 Uhr und Mitternacht zur vollen Stunde für 10 Minuten, darüber hinaus zu besonderen Anlässen.



Paris, Frankreich
Eiffelturm

Wünschen Sie weitere Informationen?

Rufen Sie uns für jedes Projekt an: Ihre Ideen und unsere Erfahrung werden zu einem großen Erfolg führen!

Global Produkt Management: +49 40 73412-226 oder -223

PSL 060

Zur Expo 2000 wurde die Fassade des französischen Pavillons in einen spektakulären Blickfang verwandelt. Etienne Jules Meray's Foto „Der laufende Mann“, fotografiert in Jahre 1880, wurde passend zum Slogan der Ausstellung „Transport, Mobilität und Bewegung“ als großes, fortlaufendes Licht-Konstrukt neu erschaffen.

Die 26 Stufen der Bewegung wurden von Pfannbergs Blitzleuchten in schneller Folge beleuchtet. Wie in einem Film liefen die Leuchten den 100 Meter langen Lauf in 2 Sekunden ab und erweckten den Mann Tag und Nacht zum Leben.



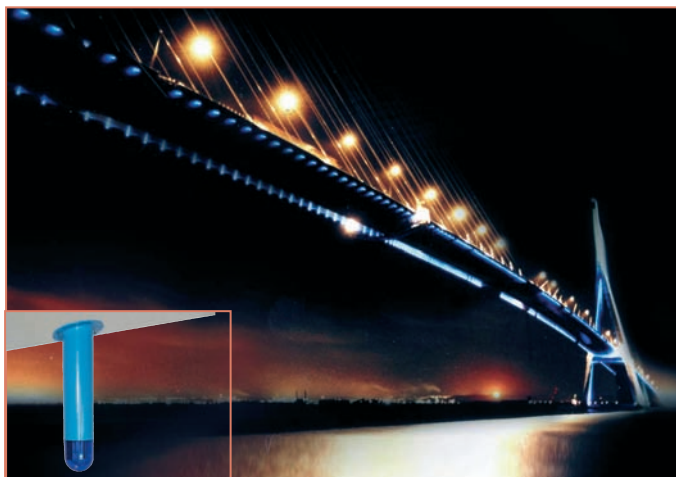
*Hannover, Deutschland
Expo 2000*

AB-PN

Pfannbergs extra helle und extrem starke Blitzleuchten wurden eingesetzt, um die Pont de Normandie zu illuminieren.

Die Frequenz der Blitzleuchten kann in verschiedenen Stufen programmiert werden und die Licht-Sequenzen richten sich nach dem Verkehr auf der Brücke; viel Verkehr – schnelle Sequenzen, wenig Verkehr – langsame Sequenzen.

Durch die variierenden Licht-Sequenzen wurde die Licht-Installation zu einer wahren Attraktion, die Touristen anzieht und verzaubert.



*Le Havre - Honfleur, Frankreich
Pont de Normandie*

Quadro R-ST

Zu Ehren der Sino-Europäischen Wirtschaftskonferenz in Hamburg 2004 wollten die Organisatoren einen speziellen Akzent setzen und ließen das Rathaus blau leuchten.

Als i-Tüpfelchen wurde zusätzlich der Turm mit Pfannenberg-Eiffelturmblitzleuchten erleuchtet und so die Zuschauer mit dem berühmten Champagnerprickeln verzaubert.

Viele Bürger und Besucher bezeichneten das Projekt, das bis in die Ferne zu sehen war, als innovativ und „gleichgestellt mit großen Städten wie Paris oder New York“, sagt Lichtkünstler Michael Batz, der die Lichter arrangiert hat.



*Hamburg, Deutschland
Rathaus*

Blitzleuchten 10 Joule

Quadro R / Quadro R-ST / Quadro A-DMX



Quadro R

- Lichtkunst an Objekten innerhalb und außerhalb von Gebäuden, auch unter schwierigsten Bedingungen
- mit Sofort-Funkeffekt

Quadro R-ST (zusätzlich)

- ausgerüstet mit Industriesteckverbindern zur einfachen Montage
- jeweils ein Steckverbinder für Eingang und Ausgang, damit können die Geräte in einer Linie angeschlossen werden

Quadro A-DMX

- DMX-Controller zur individuellen Ansteuerung jeder einzelnen Leuchte eines Systems über ein DMX-Bussystem
- können direkt über handelsüblichen DMX-Master gesteuert werden
- robuste Steckverbinder für Spannungsversorgung und DMX-Bus (jeweils Ein- und Ausgang)



Schutzart



Schutzart



Schlagfestes Gehäuse



Betriebs-temperatur



Betriebstemperatur (Quadro A-DMX)



Quadro A-DMX

Elektrische Daten	Quadro R	Quadro R-ST	Quadro A-DMX
Nennspannung	230 V AC	230 V AC	230 V AC
Nennfrequenz	50 Hz / 60 Hz	50 Hz / 60 Hz	50 Hz / 60 Hz
Funktionsbereich	195 V – 253 V	195 V – 253 V	195 V – 253 V
Nennstromaufnahme	85 mA	85 mA	280 mA @ 1 Hz
Einschaltstrom begrenzt auf			< 1 A

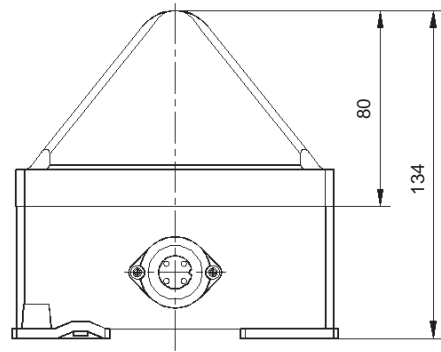
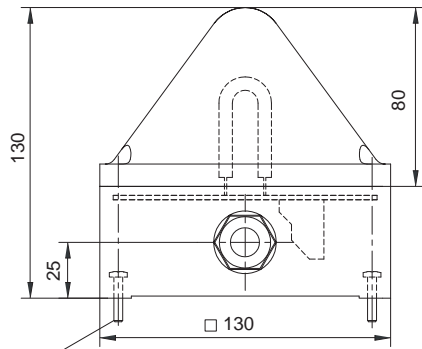
Mechanische Daten	Quadro R	Quadro R-ST	Quadro A-DMX
Blitzfrequenz	22 – 28 Blitze/min.		≤ 2 Hz
Blitzenergie	10 Joule		
Lichtstärke (DIN 5037) ¹	124 cd		
Haubenfarben	klar, weiß, gelb, orange, rot, grün, blau		
Betriebstemperatur	- 40 °C ... + 55 °C		- 30 °C ... + 60 °C
Lagertemperatur	- 40 °C ... + 70 °C		
Relative Feuchte	100%		
Schutzart nach EN 60529	IP 66, IP 67, Montage beliebig		
Schlagfestigkeit nach EN 50102	IK 08		
Schutzklasse	II		
Einschaltdauer	100%		
Lebensdauer der Blitzröhre	nach 10 000 000 Blitzen noch 70% Lichtemission		
Material	Haube	Polycarbonat (PC)	
	Gehäuse	Polycarbonat (PC), RAL 7035	
Anschlussart	Schraubklemmen 2,5 mm ²	2 x Steckverbindung (Eingang/Ausgang)	2 x Steckverbindung für Betriebsspannung 2 x Steckverbindung für Bus-Anschluss
Kabeleinführung	2 x M20		
Montage	Außenlaschen	113 x 153 mm – M5 oder 127,1 x 127,1 mm – M5	
	Innenlöcher	113 x 113 mm	
Gewicht	600 g		

¹ bei Haubenfarbe klar

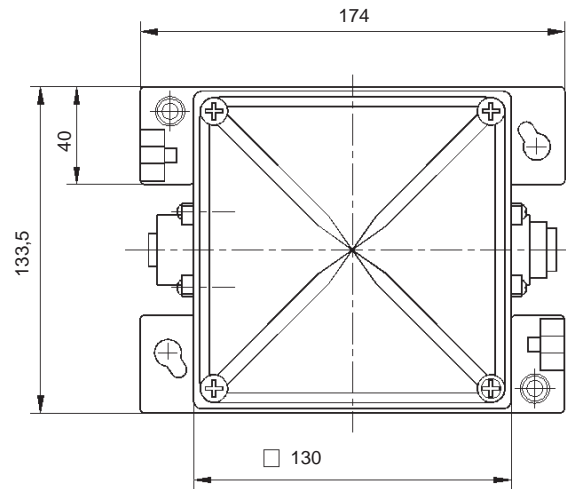
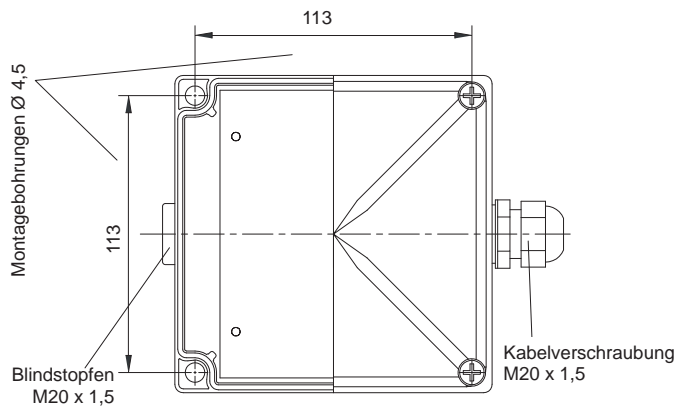
Abmessungen

Quadro R

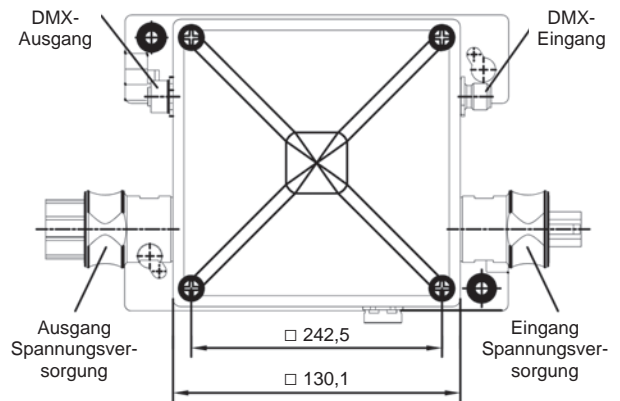
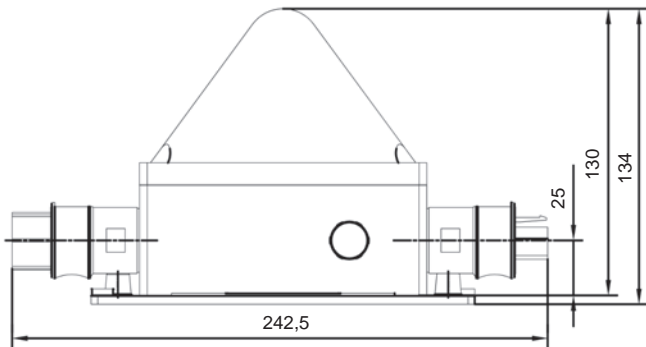
Quadro R-ST



Montageschrauben
z. B. 4 x M4 x 20



Quadro A-DMX



Bestelldaten

Artikelnummern		Quadro R	Quadro R-ST	Quadro A-DMX
Haubenfarbe	Nennspannung	230 V AC	230 V AC	230 V AC
klar		291 23 10 1 005	291 24 10 1 000	291 25 10 1 000

Artikelnummern weiterer Farben auf Anfrage

Optionen / Zubehör

