

HST

Steuertransformatoren stehend, 30 VA bis 630 VA

VDE 0570 Teil 2-2 EN 61558-2-2

Anzapfungen primärseitig +/- 5%

Anschlussklemmen fingersicher nach VBG 4

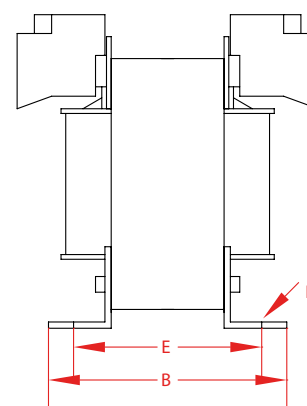
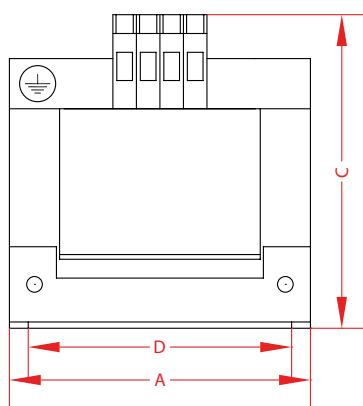
Umgebungstemperatur 40 °C

Frequenz 50 - 60 Hz

vorbereitet für Schutzklasse 1 (Schutzleiterklemme schraubbar)

Eingangsspannungen: 110 V - 600 V +/- 5%

Ausgangsspannungen: 12 V - 600 V



Typ	P _{nenn} VA	P _{kurz} VA	U _{leer} %	A	B	C	D	E	F	Gewicht kg
Abmessungen in mm +/- 1 mm										
HST 30	30	52	110	66	70	77	50	45	4,8x9	0,7
HST 50	50	100	110	66	79	77	50	55	4,8x9	1,0
HST 63	63	125	110	78	73	87	56	48	4,8x9	1,1
HST 100	100	210	110	78	82	87	56	56	4,8x9	1,5
HST 160	160	355	108	96	82	103	84	66	5,8x9	2,3
HST 200	200	475	107	96	91	103	84	73	5,8x9	2,8
HST 250	250	620	106	96	106	103	84	90	5,8x9	3,5
HST 320	320	770	106	120	92	120	90	73	5,8x9	4,1
HST 400	400	1000	105	120	105	120	90	85	5,8x9	4,9
HST 500	500	1340	105	120	120	120	90	106	5,8x9	6,6
HST 630	630	1590	104	150	112	145	122	90	7,0x15	7,4

HST

Steuertransformatoren stehend, 700 VA bis 4000 VA

VDE 0570 Teil 2-2 EN 61558-2-2

Anzapfungen primärseitig +/- 5%

Anschlussklemmen fingersicher nach VBG 4

Umgebungstemperatur 40 °C

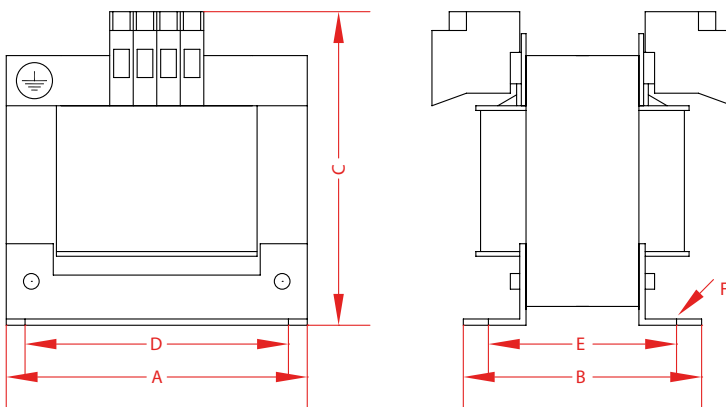
Frequenz 50 - 60 Hz

Vorbereitet für Schutzklasse 1 (Schutzleiterklemme schraubbar)

Eingangsspannungen: 110 - 600V +/- 5%

Ausgangsspannungen: 700 VA - 1000 VA, 12 V - 600 V

1250 VA - 4000 VA, 50 V - 600 V



STANDARDPROGRAMM

Art.Nr.	P _{nenn} VA	P _{kurz} VA	U _{leer} %	A	B	C	D	E	F	Gewicht kg
				Abmessungen in mm +/- 1 mm						
HST 700	700	1760	104	150	112	142	122	90	7,0x15	7,7
HST 800	800	2300	103	150	130	142	122	106	7,0x15	9,7
HST 1000	1000	2700	103	150	130	142	122	106	7,0x15	10,0
HST 1250	1250	3800	103	150	160	142	122	134	7,0x15	13,0
HST 1500	1500	4700	102	174	140	160	135	112	7,0x15	14,8
HST 1750	1750	5200	102	174	162	155	135	122	7,0x15	19,7
HST 2000	2000	6200	102	174	170	152	135	141	7,0x15	19,8
HST 2500	2500	8800	102	192	150	175	150	112	10,0x18	21,0
HST 3000	3000	10700	102	192	180	175	150	150	10,0x18	27,0
HST 4000	4000	14600	102	192	180	227	150	150	10,0x18	27,0

HST

Steuertransformatoren stehend, 5000 VA bis 18000 VA

VDE 0570 Teil 2-2 EN 61558-2-2

Anzapfungen primärseitig +/- 5%

Anschlussklemmen fingersicher nach VBG 4

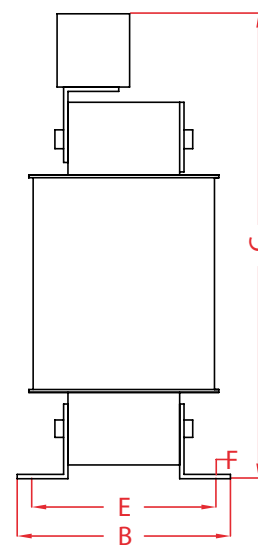
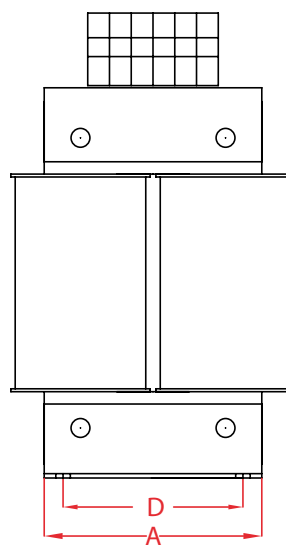
Umgebungstemperatur 40 °C

Frequenz 50 - 60 Hz

Vorbereitet für Schutzklasse 1 (Schutzleiterklemme schraubbar)

Eingangsspannungen: 110 V - 600 V +/- 5%

Ausgangsspannungen: 50 V - 600 V



STANDARDPROGRAMM

Art.Nr.	P _{nenn} VA	P _{kurz} VA	U _{leer} %	A	B	C	D	E	F	Gewicht kg
				Abmessungen in mm +/- 1 mm						
HST 5000	5000	21900	102	224	155	340	136	127	10x18	33,0
HST 6300	6300	23000	102	240	168	360	144	140	10x18	41,5
HST 8000	8000	21000	102	290	163	440	176	143	12x18	51,0
HST 10000	10000	24000	102	290	178	440	176	158	12x18	59,0
HST 15000	15000	32000	101	290	193	440	176	173	12x18	80,0
HST 18000	18000	39000	101	290	223	440	176	203	12x18	90,0

HSL

Steuertransformatoren liegend, 5000 VA bis 18000 VA

VDE 0570 Teil 2-2 EN 61558-2-2

Anzapfungen primärseitig +/- 5%

Anschlussklemmen fingersicher nach VBG 4

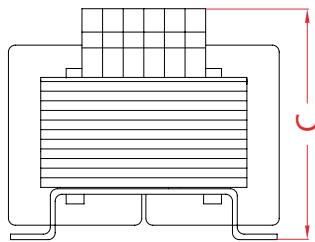
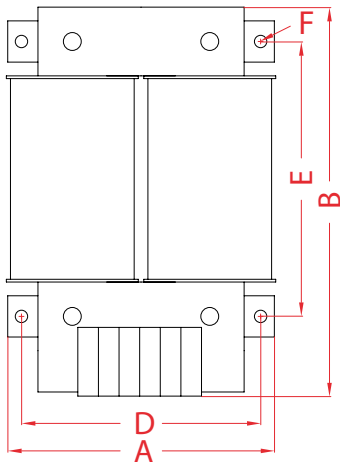
Umgebungstemperatur 40 °C

Frequenz 50 - 60 Hz

Vorbereitet für Schutzklasse 1 (Schutzleiterklemme schraubbar)

Eingangsspannungen: 110 V - 600 V +/- 5%

Ausgangsspannungen: 50 V - 600 V



STANDARDPROGRAMM

Art.Nr.	P _{nenn} VA	P _{kurz} VA	U _{leer} %	A	B	C	D	E	F	Gewicht kg
				Abmessungen in mm +/- 1 mm						
HSL 5000	5000	21900	102	218	310	175	192	224	9x11	33,0
HSL 6300	6300	23000	102	230	330	185	204	240	9x11	41,5
HSL 8000	8000	21000	102	290	400	225	234	280	9x13	51,0
HSL 10000	10000	24000	102	290	400	240	234	280	9x13	59,0
HSL 15000	15000	32000	101	290	400	255	234	280	9x13	80,0
HSL 18000	18000	39000	101	290	400	285	234	280	9x13	90,0