

HST 30 - HST 500

PRI 400 V +/- 5%, SEC 230 V

VDE 0570 Teil 2-2 EN 61558-2-2

Anzapfungen primärseitig +/- 5%

Anschlussklemmen fingersicher nach VBG 4

Umgebungstemperatur 40 °C

Frequenz 50 - 60 Hz

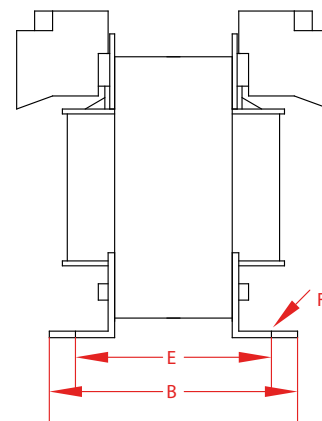
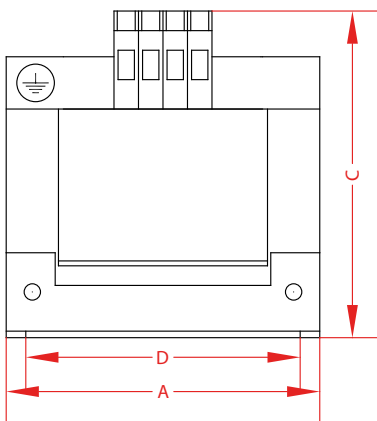
vorbereitet für Schutzklasse 1 (Schutzleiterklemme schraubbar)

Eingangsspannung: 380/400/420 V

Ausgangsspannung: 230 V



LAGERPROGRAMM



Art.Nr.	P _{nenn} VA	P _{kurz} VA	U _{leer} %	A	B	C	D	E	F	Gewicht kg
				Abmessungen in mm +/- 1 mm						
3420	30	52	110	66	70	77	50	45	4,8x9	0,7
2849	40	70	110	66	70	77	50	42	4,8x9	0,7
3421	50	100	110	66	79	77	50	55	4,8x9	1,0
3343	63	125	110	78	73	87	56	48	4,8x9	1,1
2806	100	210	110	78	82	87	56	56	4,8x9	1,5
3344	160	355	108	96	82	103	84	66	5,8x9	2,3
2846	200	475	107	96	91	103	84	73	5,8x9	2,8
2892	250	620	106	96	106	103	84	90	5,8x9	3,5
2811	320	770	106	120	92	120	90	73	5,8x9	4,1
2813	400	1000	105	120	105	120	90	85	5,8x9	4,9
2815	500	1340	105	120	120	120	90	106	5,8x9	6,6

HST 30 - HST 500

PRI 230 V +/- 5%, SEC 230 V

VDE 0570 Teil 2-2 EN 61558-2-2

Anzapfungen primärseitig +/- 5%

Anschlussklemmen fingersicher nach VBG 4

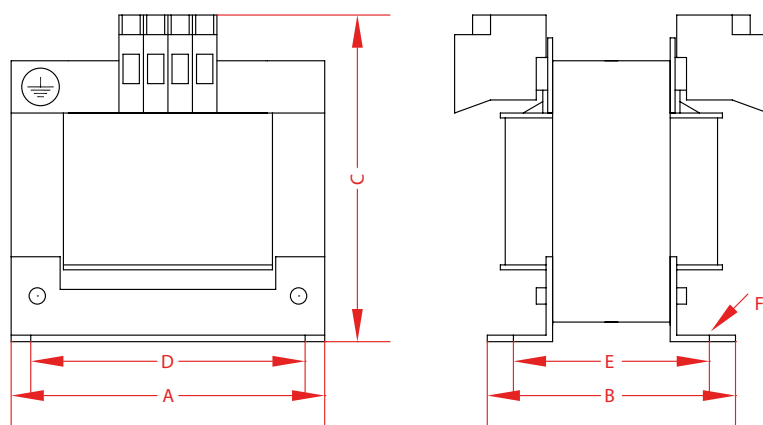
Umgebungstemperatur 40 °C

Frequenz 50 - 60 Hz

vorbereitet für Schutzklasse 1 (Schutzleiterklemme schraubbar)

Eingangsspannung: 218/230/242 V

Ausgangsspannung: 230 V



LAGERPROGRAMM

Art.Nr.	P _{nenn} VA	P _{kurz} VA	U _{leer} %	A	B	C	D	E	F	Gewicht kg
				Abmessungen in mm +/- 1 mm						
3521	30	52	110	66	68	77	50	45	4,8x8	0,7
3522	40	70	110	66	70	77	50	42	4,8x9	0,7
3523	50	100	110	66	79	80	50	52	4,8x9	0,8
3524	63	125	110	78	73	87	56	48	4,8x9	1,1
3525	100	210	110	78	82	87	56	56	4,8x9	1,5
3526	160	355	108	96	82	103	84	66	5,8x9	2,3
3527	200	475	107	96	91	103	84	73	5,8x9	2,8
3528	250	620	106	96	106	103	84	90	5,8x9	3,5
3529	320	770	106	120	92	120	90	73	5,8x9	4,1
3530	400	1000	105	120	105	120	90	85	5,8x9	4,9
3531	500	1340	105	120	120	120	90	102	5,8x9	6,6

HST 630 - HST 4000

PRI 400 V +/- 5%, SEC 230 V

VDE 0570 Teil 2-2 EN 61558-2-2

Anzapfungen primärseitig +/- 5%

Anschlussklemmen fingersicher nach VBG 4

Umgebungstemperatur 40 °C

Frequenz 50 - 60 Hz

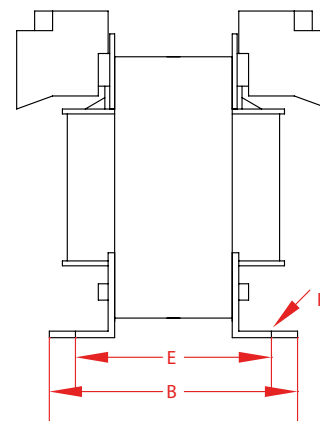
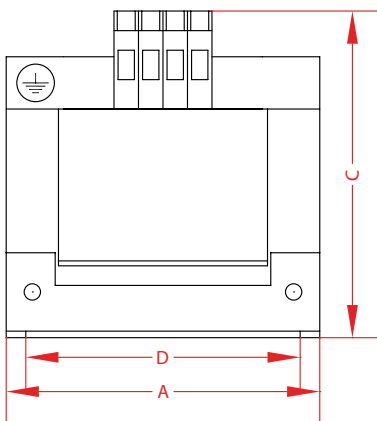
vorbereitet für Schutzklasse 1 (Schutzleiterklemme schraubbar)

Eingangsspannung: 380/400/420 V

Ausgangsspannung: 230 V



LAGERPROGRAMM



Art.Nr.	P _{nenn} VA	P _{kurz} VA	U _{leer} %	A	B	C	D	E	F	Gewicht kg
				Abmessungen in mm +/- 1 mm						
3345	630	1590	104	150	112	142	122	90	7x15	7,7
3346	700	1760	104	150	112	142	122	90	7x15	8,0
2818	800	2300	103	150	130	142	122	106	7x15	9,7
2819	1000	2700	103	150	130	142	122	106	7x15	10,0
3347	1250	3800	103	150	156	142	122	134	7x15	13,0
2828	1500	4700	102	174	140	160	135	112	7x15	14,8
3348	1750	5200	102	174	162	155	135	122	7x15	19,7
2090	2000	6200	102	174	170	152	135	141	7x15	19,8
2911	2500	8800	102	192	154	175	150	112	10x18	21,0
2917	3000	10700	102	192	182	175	150	150	10x18	26,9
6141	4000	14600	102	192	180	277	150	150	10x18	27,0

HST 630 - HST 2500

PRI 230 V +/- 5%, SEC 230 V

VDE 0570 Teil 2-2 EN 61558-2-2

Anzapfungen primärseitig +/- 5%

Anschlussklemmen fingersicher nach VBG 4

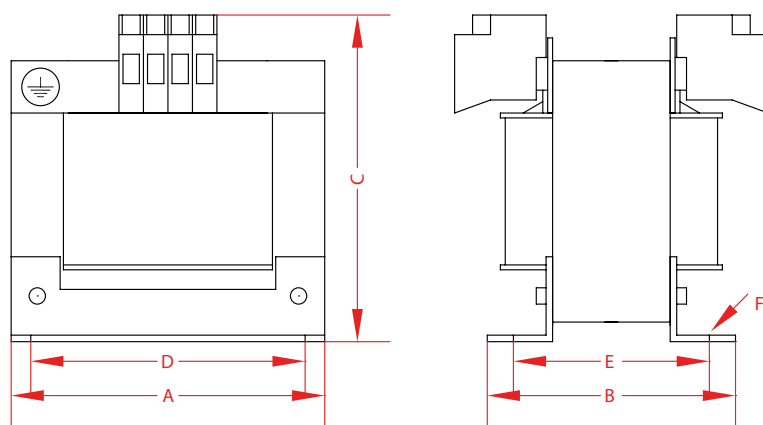
Umgebungstemperatur 40 °C

Frequenz 50 - 60 Hz

vorbereitet für Schutzklasse 1 (Schutzleiterklemme schraubbar)

Eingangsspannung: 218/230/242 V

Ausgangsspannung: 230 V



LAGERPROGRAMM

Art.Nr.	P _{nenn} VA	P _{kurz} VA	U _{leer} %	A	B	C	D	E	F	Gewicht kg
Abmessungen in mm +/- 1 mm										
3532	630	1590	104	150	112	142	122	90	7x15	7,8
3533	700	1760	104	150	112	145	122	90	7x15	7,4
3534	800	2300	103	150	130	145	122	106	7x15	10,0
3535	1000	2700	103	150	130	142	122	106	7x15	10,0
3536	1250	3800	103	150	155	142	122	134	7x15	13,5
3537	1500	4700	102	174	137	158	135	112	7x15	15,1
3538	1750	5200	102	174	162	160	135	122	7x15	19,5
6242	2000	6200	102	174	170	160	135	141	7x15	19,3
6243	2500	8800	102	192	155	175	150	122	10x18	21,5

HST 30 - HST 500

PRI 400 V +/- 5%, SEC 24 V

VDE 0570 Teil 2-2 EN 61558-2-2

Anzapfungen primärseitig +/- 5%

Anschlussklemmen fingersicher nach VBG 4

Umgebungstemperatur 40 °C

Frequenz 50 - 60 Hz

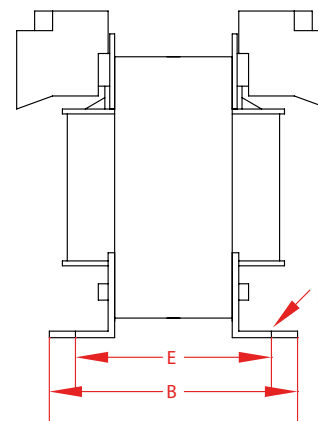
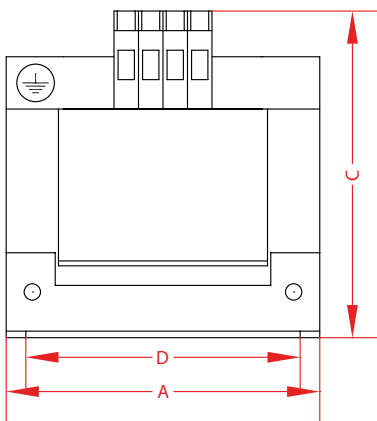
vorbereitet für Schutzklasse 1 (Schutzleiterklemme schraubbar)

Eingangsspannung: 380/400/420 V

Ausgangsspannung: 24 V



LAGERPROGRAMM



Art.Nr.	P _{nenn} VA	P _{kurz} VA	U _{leer} %	A	B	C	D	E	F	Gewicht kg
Abmessungen in mm +/- 1 mm										
3539	30	52	110	66	68	77	50	45	4,8x9	0,7
3540	40	70	110	66	70	77	50	42	4,8x9	0,7
3541	50	100	110	66	79	80	50	52	4,8x9	1,0
3542	63	125	110	78	73	87	56	48	4,8x9	1,1
2804	100	210	110	78	82	87	56	56	4,8x9	1,5
3543	160	355	108	96	82	103	84	66	5,8x9	2,3
2809	200	475	107	96	91	103	84	73	5,8x9	2,8
2841	250	620	106	96	106	103	84	90	5,8x9	3,5
3544	320	770	106	120	92	120	90	73	5,8x9	3,8
3545	400	1000	105	120	105	120	90	85	5,8x9	4,7
2904	500	1340	105	120	120	120	90	102	5,8x9	6,6

HST 630 - HST 1750

PRI 400 V +/- 5%, SEC 24 V

VDE 0570 Teil 2-2 EN 61558-2-2

Anzapfungen primärseitig +/- 5%

Anschlussklemmen fingersicher nach VBG 4

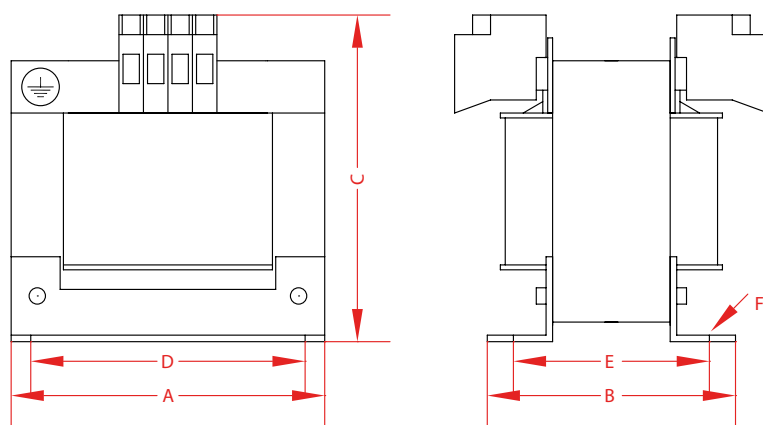
Umgebungstemperatur 40 °C

Frequenz 50 - 60 Hz

vorbereitet für Schutzklasse 1 (Schutzleiterklemme schraubbar)

Eingangsspannung: 380/400/420 V

Ausgangsspannung: 24 V



LAGERPROGRAMM

Art.Nr.	P _{nenn} VA	P _{kurz} VA	U _{leer} %	A	B	C	D	E	F	Gewicht kg
Abmessungen in mm +/- 1 mm										
3546	630	1590	104	150	112	142	122	90	7x15	7,5
3547	700	1760	104	150	112	145	122	90	7x15	7,4
3548	800	2300	103	150	136	150	122	106	7x15	9,5
3549	1000	2700	103	150	136	150	122	106	7x15	10,2
3550	1250	3800	103	150	160	160	122	134	7x15	13,0
3551	1500	4700	102	174	148	202	135	112	7x15	16,5
3552	1750	5200	102	174	162	160	135	122	7x15	19,0

HST 30 - HST 500

PRI 230 V +/- 5%, SEC 24 V

VDE 0570 Teil 2-2 EN 61558-2-2

Anzapfungen primärseitig +/- 5%

Anschlussklemmen fingersicher nach VBG 4

Umgebungstemperatur 40 °C

Frequenz 50 - 60 Hz

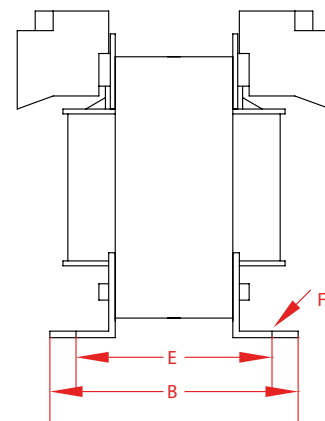
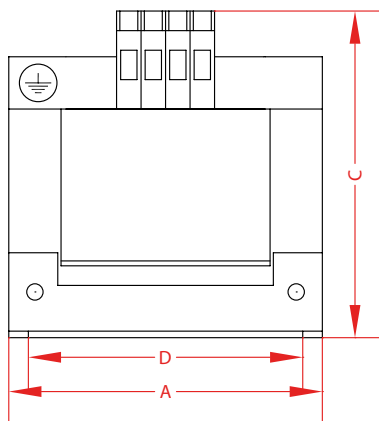
vorbereitet für Schutzklasse 1 (Schutzleiterklemme schraubbar)

Eingangsspannung: 218/230/242 V

Ausgangsspannung: 24 V



LAGERPROGRAMM



Art.Nr.	P _{nenn} VA	P _{kurz} VA	U _{leer} %	A	B	C	D	E	F	Gewicht kg
				Abmessungen in mm +/- 1 mm						
3360	30	52	110	66	70	77	50	42	4,8x9	0,7
2800	40	70	110	66	70	77	50	42	4,8x9	0,7
2882	50	100	110	66	81	78	50	55	4,8x9	1,0
3349	63	125	110	78	73	87	56	48	4,8x9	1,1
2803	100	210	110	78	82	87	56	56	4,8x9	1,5
2807	160	355	108	96	82	103	84	66	5,8x9	2,3
2808	200	475	107	96	93	103	84	73	5,8x9	2,8
3350	250	620	106	96	106	103	84	90	5,8x9	3,5
3351	320	770	106	120	92	120	90	73	5,8x9	4,1
3352	400	1000	105	120	105	120	90	85	5,8x9	4,9
2814	500	1340	105	120	120	120	90	102	5,8x9	6,6

HST 630 - HST 1000

PRI 230 V +/- 5%, SEC 24 V

VDE 0570 Teil 2-2 EN 61558-2-2

Anzapfungen primärseitig +/- 5%

Anschlussklemmen fingersicher nach VBG 4

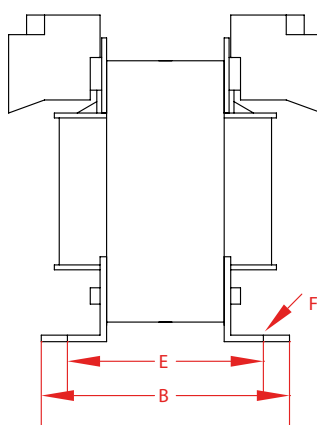
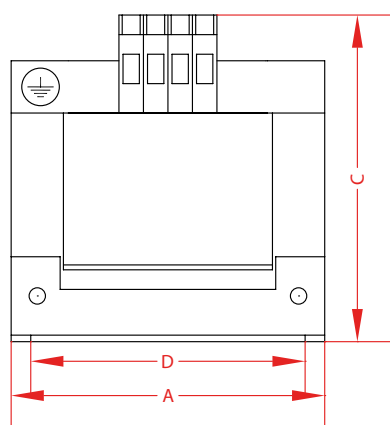
Umgebungstemperatur 40 °C

Frequenz 50 - 60 Hz

vorbereitet für Schutzklasse 1 (Schutzleiterklemme schraubbar)

Eingangsspannung: 218/230/242 V

Ausgangsspannung: 24 V



LAGERPROGRAMM

Art.Nr.	P _{nenn} VA	P _{kurz} VA	U _{leer} %	A	B	C	D	E	F	Gewicht kg
Abmessungen in mm +/- 1 mm										
3353	630	1590	104	150	117	150	122	90	7x15	7,8
3354	700	1760	104	150	117	148	122	90	7x15	8,1
3355	800	2300	103	150	130	145	122	106	7x15	10,0
3356	1000	2700	103	150	138	150	122	106	7x15	10,3

HST 30 - HST 500

PRI 230 V +/- 5%, SEC 24 V mit Sicherung

VDE 0570 Teil 2-2 EN 61558-2-2

Anzapfungen primärseitig +/- 5%

Anschlussklemmen fingersicher nach VBG 4

Umgebungstemperatur 40 °C

Frequenz 50 - 60 Hz

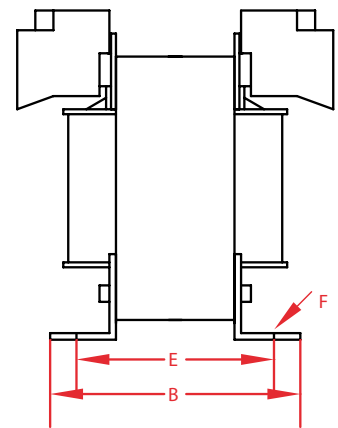
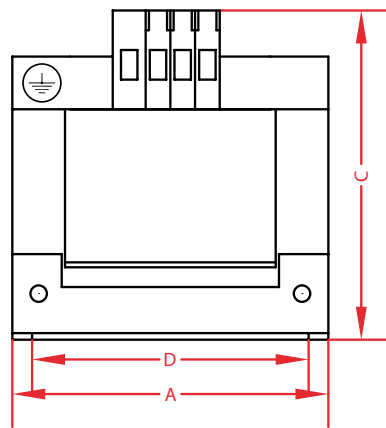
vorbereitet für Schutzklasse 1 (Schutzleiterklemme schraubbar)

Eingangsspannung: 218/230/242 V

Ausgangsspannung: 24 V



LAGERPROGRAMM



Art.Nr.	P _{nenn} VA	P _{kurz} VA	U _{leer} %	A	B	C	D	E	F	Gewicht kg
Abmessungen in mm +/- 1 mm										
3553	30	52	110	66	70	81	50	42	4,8x9	0,7
7000	40	70	110	66	70	92	50	42	4,8x9	0,8
3554	50	100	110	66	79	95	50	52	4,8x9	0,8
7001	63	125	110	78	73	102	56	48	4,8x9	1,1
3555	100	210	110	78	82	90	56	56	4,8x9	1,5
7002	160	355	108	96	82	105	84	66	5,8x9	2,2
7003	200	475	107	96	91	118	84	73	5,8x9	2,5
3556	250	620	106	96	106	104	84	90	5,8x9	3,5
7004	320	770	106	120	92	135	90	73	5,8x9	4,5
7005	400	1000	105	120	105	135	90	85	5,8x9	5,0
7006	500	1340	105	120	120	135	90	106	5,8x9	6,0

HST 630 - HST 1000

PRI 230 V +/- 5%, SEC 24 V mit Sicherung

VDE 0570 Teil 2-2 EN 61558-2-2

Anzapfungen primärseitig +/- 5%

Anschlussklemmen fingersicher nach VBG 4

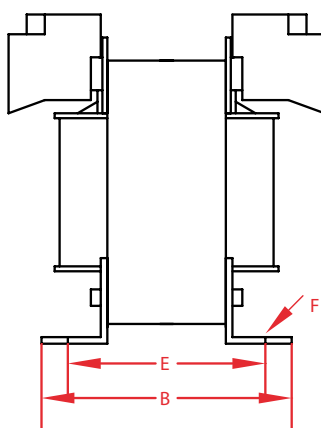
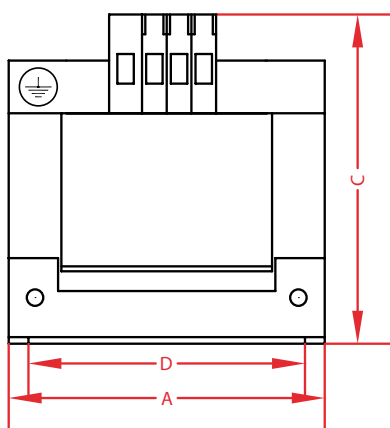
Umgebungstemperatur 40 °C

Frequenz 50 - 60 Hz

vorbereitet für Schutzklasse 1 (Schutzleiterklemme schraubbar)

Eingangsspannung: 218/230/242 V

Ausgangsspannung: 24 V



LAGERPROGRAMM

Art.Nr.	P _{nenn} VA	P _{kurz} VA	U _{leer} %	A	B	C	D	E	F	Gewicht kg
Abmessungen in mm +/- 1 mm										
7007	630	1590	104	150	112	160	122	90	7x15	8,0
7008	700	1760	104	150	112	160	122	90	7x15	8,0
7009	800	2300	103	150	130	160	122	106	7x15	10,0
7010	1000	2700	103	150	130	160	122	106	7x15	11,0

HST

Steuertransformatoren stehend, 30 VA bis 630 VA

VDE 0570 Teil 2-2 EN 61558-2-2

Anzapfungen primärseitig +/- 5%

Anschlussklemmen fingersicher nach VBG 4

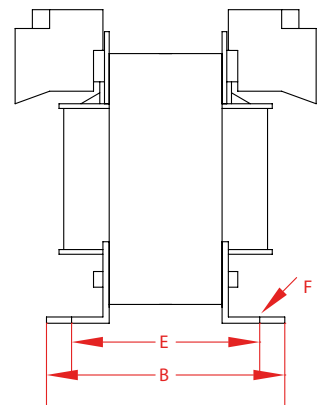
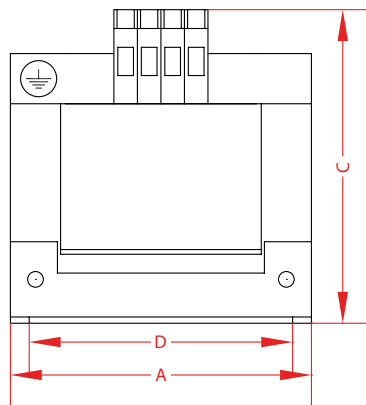
Umgebungstemperatur 40 °C

Frequenz 50 - 60 Hz

vorbereitet für Schutzklasse 1 (Schutzleiterklemme schraubbar)

Eingangsspannungen: 110 V - 600 V +/- 5%

Ausgangsspannungen: 12 V - 600 V



Typ	P _{nenn} VA	P _{kurz} VA	U _{leer} %	A	B	C	D	E	F	Gewicht kg
Abmessungen in mm +/- 1 mm										
HST 30	30	52	110	66	70	77	50	45	4,8x9	0,7
HST 50	50	100	110	66	79	77	50	55	4,8x9	1,0
HST 63	63	125	110	78	73	87	56	48	4,8x9	1,1
HST 100	100	210	110	78	82	87	56	56	4,8x9	1,5
HST 160	160	355	108	96	82	103	84	66	5,8x9	2,3
HST 200	200	475	107	96	91	103	84	73	5,8x9	2,8
HST 250	250	620	106	96	106	103	84	90	5,8x9	3,5
HST 320	320	770	106	120	92	120	90	73	5,8x9	4,1
HST 400	400	1000	105	120	105	120	90	85	5,8x9	4,9
HST 500	500	1340	105	120	120	120	90	106	5,8x9	6,6
HST 630	630	1590	104	150	112	145	122	90	7,0x15	7,4

HST

Steuertransformatoren stehend, 700 VA bis 4000 VA

VDE 0570 Teil 2-2 EN 61558-2-2

Anzapfungen primärseitig +/- 5%

Anschlussklemmen fingersicher nach VBG 4

Umgebungstemperatur 40 °C

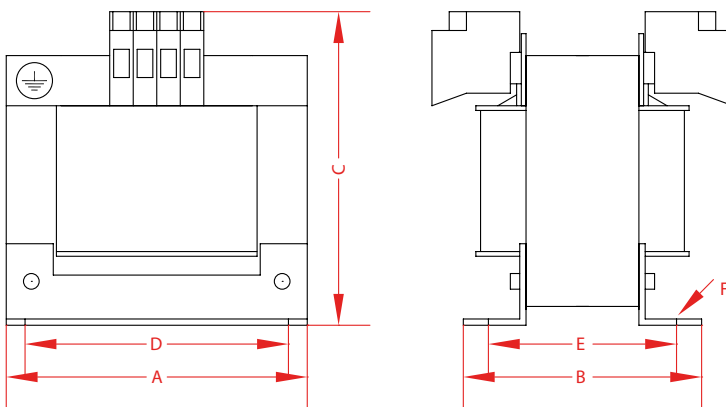
Frequenz 50 - 60 Hz

Vorbereitet für Schutzklasse 1 (Schutzleiterklemme schraubbar)

Eingangsspannungen: 110 - 600V +/- 5%

Ausgangsspannungen: 700 VA - 1000 VA, 12 V - 600 V

1250 VA - 4000 VA, 50 V - 600 V



STANDARDPROGRAMM

Art.Nr.	P _{nenn} VA	P _{kurz} VA	U _{leer} %	A	B	C	D	E	F	Gewicht kg
				Abmessungen in mm +/- 1 mm						
HST 700	700	1760	104	150	112	142	122	90	7,0x15	7,7
HST 800	800	2300	103	150	130	142	122	106	7,0x15	9,7
HST 1000	1000	2700	103	150	130	142	122	106	7,0x15	10,0
HST 1250	1250	3800	103	150	160	142	122	134	7,0x15	13,0
HST 1500	1500	4700	102	174	140	160	135	112	7,0x15	14,8
HST 1750	1750	5200	102	174	162	155	135	122	7,0x15	19,7
HST 2000	2000	6200	102	174	170	152	135	141	7,0x15	19,8
HST 2500	2500	8800	102	192	150	175	150	112	10,0x18	21,0
HST 3000	3000	10700	102	192	180	175	150	150	10,0x18	27,0
HST 4000	4000	14600	102	192	180	227	150	150	10,0x18	27,0

HST

Steuertransformatoren stehend, 5000 VA bis 18000 VA

VDE 0570 Teil 2-2 EN 61558-2-2

Anzapfungen primärseitig +/- 5%

Anschlussklemmen fingersicher nach VBG 4

Umgebungstemperatur 40 °C

Frequenz 50 - 60 Hz

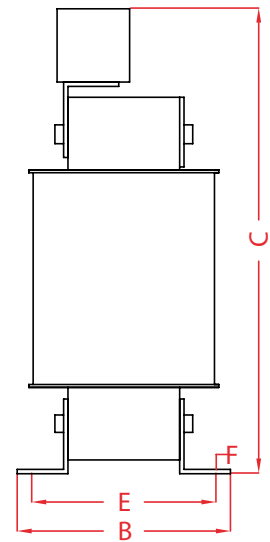
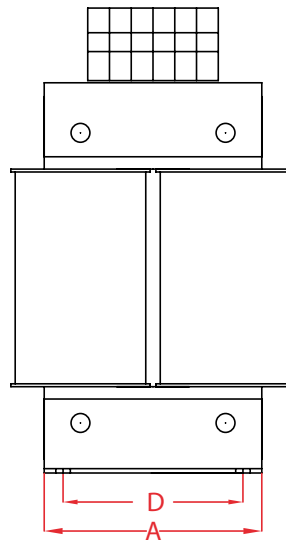
Vorbereitet für Schutzklasse 1 (Schutzleiterklemme schraubbar)

Eingangsspannungen: 110 V - 600 V +/- 5%

Ausgangsspannungen: 50 V - 600 V



STANDARDPROGRAMM



Art.Nr.	P _{nenn} VA	P _{kurz} VA	U _{leer} %	A	B	C	D	E	F	Gewicht kg
				Abmessungen in mm +/- 1 mm						
HST 5000	5000	21900	102	224	155	340	136	127	10x18	33,0
HST 6300	6300	23000	102	240	168	360	144	140	10x18	41,5
HST 8000	8000	21000	102	290	163	440	176	143	12x18	51,0
HST 10000	10000	24000	102	290	178	440	176	158	12x18	59,0
HST 15000	15000	32000	101	290	193	440	176	173	12x18	80,0
HST 18000	18000	39000	101	290	223	440	176	203	12x18	90,0

HSL

Steuertransformatoren liegend, 5000 VA bis 18000 VA

VDE 0570 Teil 2-2 EN 61558-2-2

Anzapfungen primärseitig +/- 5%

Anschlussklemmen fingersicher nach VBG 4

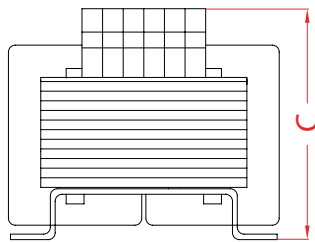
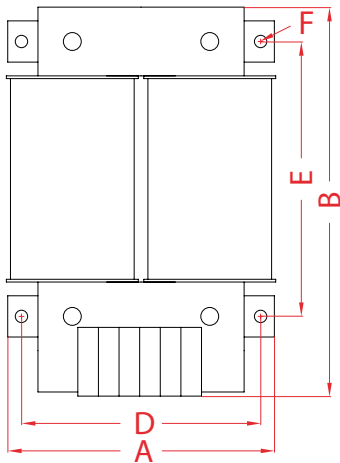
Umgebungstemperatur 40 °C

Frequenz 50 - 60 Hz

Vorbereitet für Schutzklasse 1 (Schutzleiterklemme schraubbar)

Eingangsspannungen: 110 V - 600 V +/- 5%

Ausgangsspannungen: 50 V - 600 V



STANDARDPROGRAMM

Art.Nr.	P _{nenn} VA	P _{kurz} VA	U _{leer} %	A	B	C	D	E	F	Gewicht kg
				Abmessungen in mm +/- 1 mm						
HSL 5000	5000	21900	102	218	310	175	192	224	9x11	33,0
HSL 6300	6300	23000	102	230	330	185	204	240	9x11	41,5
HSL 8000	8000	21000	102	290	400	225	234	280	9x13	51,0
HSL 10000	10000	24000	102	290	400	240	234	280	9x13	59,0
HSL 15000	15000	32000	101	290	400	255	234	280	9x13	80,0
HSL 18000	18000	39000	101	290	400	285	234	280	9x13	90,0