

Serie 35000

Eingang 230 oder 400 V, 24 V DC 3 A und 5 A

Eingangsspannung 230 oder 400 V, 50 - 60Hz

EN 61558-2-6 EN 61000-3-2 EN 61131-2

max. Umgebungstemp. 50°C Isolierstoffklasse E

Ausgangsspannung 24 V DC

Restwelligkeit < 5%

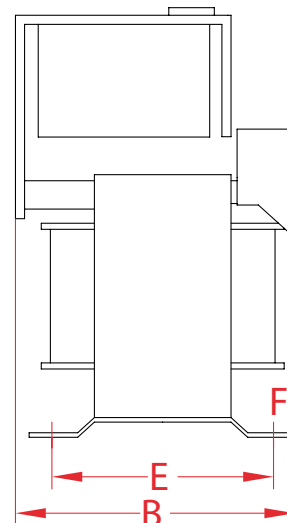
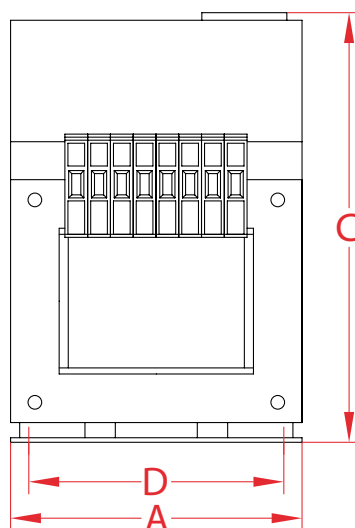
Überspannungsschutz, LED-Funktionsanzeige, abgesichert mit Feinsicherung DIN 72581

Anschlussklemmen fingersicher nach VBG 4

Schutzleiterklemme schraubbar für einfachere Verdrahtung im Anlagenbau



LAGERPROGRAMM



Art-Nr.	Spannung V	Strom A	A	B	C	D	E	F	Gewicht kg
			Abmessungen in mm +/- 1 mm						
35001	230	3,0	78	85	120	56	56	4,8x9	1,7
35002	230	5,0	84	95	120	64	66	4,8x9	2,3
35101	400	3,0	78	85	120	56	56	4,8x9	1,7
35102	400	5,0	84	95	120	64	66	4,8x9	2,3

Serie 35000 Ausführung TS 35

Eingang 230 oder 400 V, 24 V DC 3 A und 5 A

Eingangsspannung 230 oder 400 V, 50 - 60Hz

EN 61558-2-6 EN 61000-3-2 EN 61131-2

max. Umgebungstemp. 50°C Isolierstoffklasse E

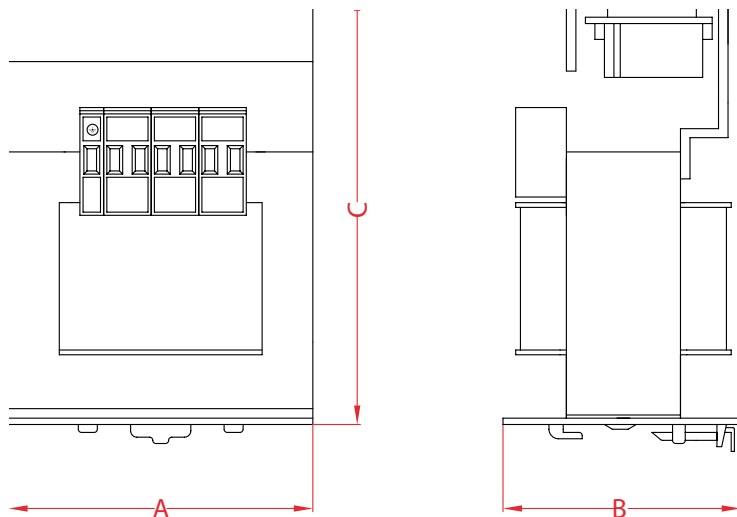
Ausgangsspannung 24 V DC

Restwelligkeit < 5%

Überspannungsschutz, LED-Funktionsanzeige, abgesichert mit Feinsicherung DIN 72581

Anschlussklemmen fingersicher nach VBG 4

Schutzleiterklemme schraubbar für einfachere Verdrahtung im Anlagenbau



LAGERPROGRAMM

Art-Nr.	Spannung V	Strom A	A	B	C	D	E	F	Gewicht kg
			Abmessungen in mm +/- 1 mm						
35011	230	3,0	78	85	120	56	56	4,8x9	1,7
35012	230	5,0	84	95	120	64	66	4,8x9	2,3
35111	400	3,0	78	85	120	56	56	4,8x9	1,7
35112	400	5,0	84	95	120	64	66	4,8x9	2,3

Serie 9000

Eingang 230/400 V +/- 15V, 24 V DC 1,5 A - 15 A

Eingangsspannung 215/ 230/ 245/ 385/ 400/ 415 V, 50 - 60Hz

EN 61558-2-6 EN 61000-3-2 EN 61131-2

max. Umgebungstemp. 60°C Isolierstoffklasse E

Ausgangsspannung 24 V DC

Restwelligkeit < 5%

Anschlüsse kompatibel zum Industriestandard

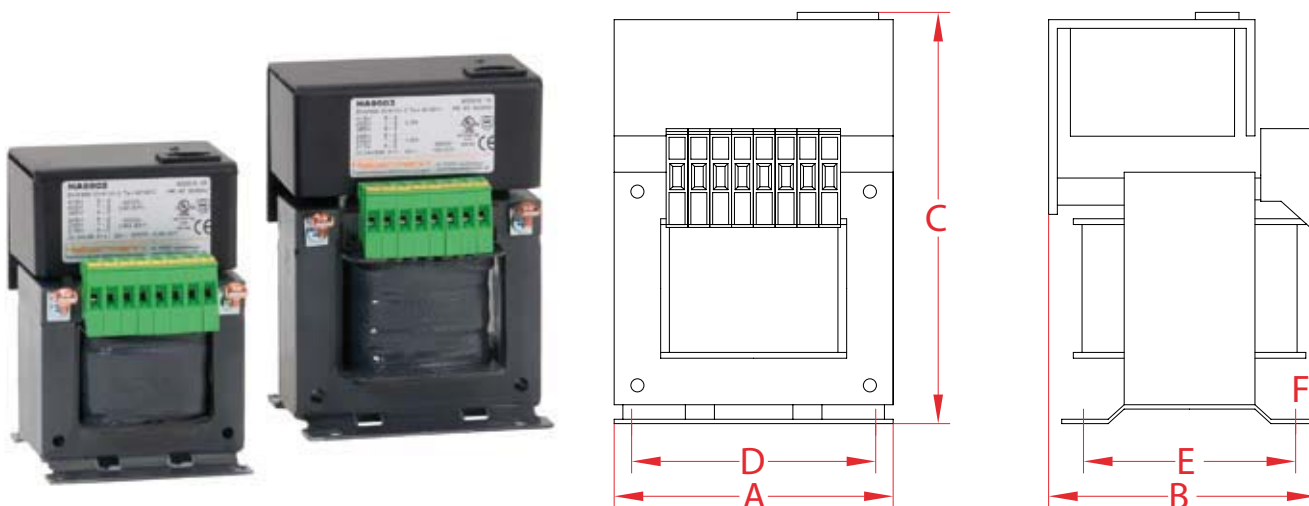
Ausgangssicherung, Überspannungsschutz, LED-Funktionsanzeige, abgesichert mit Feinsicherung DIN 72581

Anschlussklemmen fingersicher nach VBG 4

Schutzleiter- und Minusklemme doppelt für einfachere Verdrahtung im Anlagenbau



LAGERPROGRAMM

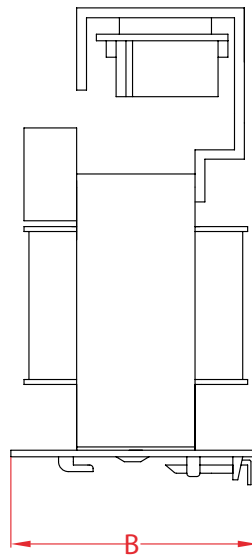
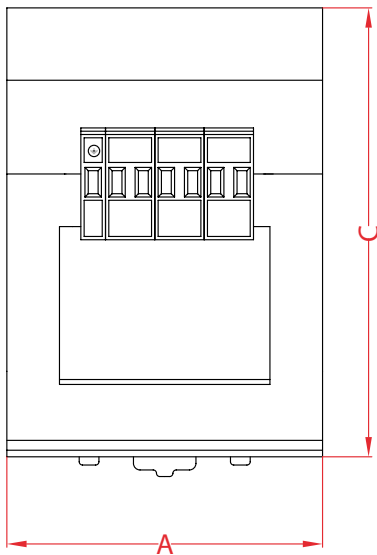


Art-Nr.	Strom A	A	B	C	D	E	F	Gewicht kg
Abmessungen in mm +/- 1 mm								
9500	1,5	78	85	120	56	48	4,8x9	1,4
9501	3,0	96	98	142	84	73	5,8x9	3,0
9502	5,0	96	111	140	84	90	5,8x9	4,0
9503	9,0	120	94	167	90	73	5,8x9	4,3
9504	12,0	120	160	160	90	143	5,8x9	6,0
9605	15,0	120	120	180	90	102	5,8x9	7,2
9506	20,0	150	220	188	122	173	7,0x15	9,5
9507	25,0	150	240	188	122	190	7,0x15	12,0

Serie 9000 Ausführung TS 35

Eingang 230/400 V +/- 15V, 24 V DC 1,5 A - 15 A

Eingangsspannung 215/ 230/ 245/ 385/ 400/ 415 V, 50 - 60Hz
 EN 61558-2-6 EN 61000-3-2 EN 61131-2
 max. Umgebungstemp. 60°C Isolierstoffklasse E
 Ausgangsspannung 24 V DC
 Restwelligkeit < 5%
 Anschlüsse kompatibel zum Industriestandard
 Ausgangssicherung, Überspannungsschutz, LED-Funktionsanzeige,
 abgesichert mit Feinsicherung DIN 72581
 Anschlussklemmen fingersicher nach VBG 4
 Schutzleiter- und Minusklemme doppelt für einfachere Verdrahtung im Anlagenbau



LAGERPROGRAMM

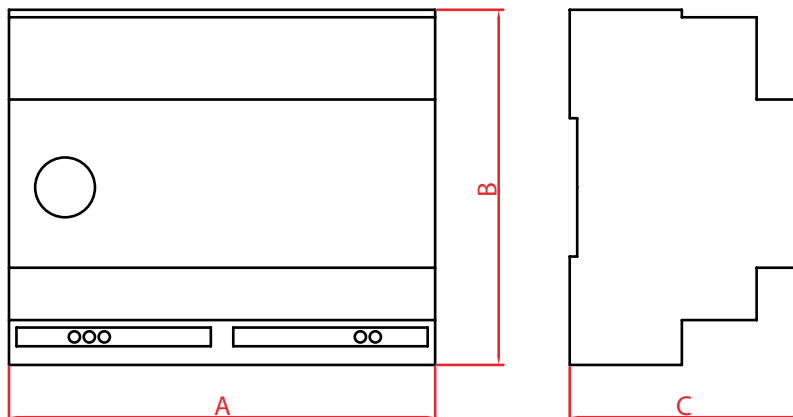
Art-Nr.	Strom A	A	B	C	D	E	F	Gewicht kg
Abmessungen in mm +/- 1 mm								
9510	1,5	78	85	120	56	48	4,8x9	1,4
9511	3,0	96	98	142	84	73	5,8x9	3,0
9512	5,0	96	111	140	84	90	5,8x9	4,0

Netzgeräte für Installationsverteiler gesiebt und geregelt

Eingangsspannung 230 V
 EN 61558-2-6 EN 61000-3-2 EN 61131-2
 max. Umgebungstemp. 50°C Isolierstoffklasse E
 Ausgangsspannung 24 V DC
 geregelte Ausführung +/- 1% bei Ue 218...242 V
 Aufschnappbar auf Hutschiene 35 mm
 LED Funktionsanzeige
 Eingangssicherung
 Überspannungsschutz
 selbstkühlend



LAGERPROGRAMM



gesiebte Ausführung						
Art.Nr.	Strom A	Ausgang DC V	A Abmessungen in mm	B	C	Gewicht g
5086	1,5	12	105	90	62	600
5536	0,8	24	105	90	62	600
geregelt Ausführung						
Art.Nr.	Strom A	Ausgang DC V	A Abmessungen in mm	B	C	Gewicht g
5087	1,0	12	105	90	62	600
5537	0,5	24	105	90	62	600

Netzgeräte geregelt für Montage auf TS-35 Schiene

Eingangsspannung 85 - 264 V, AC 47 - 63 Hz, 120 - 370 V DC

Sicherheit gem. EN 60950 UL 508

EMV Festigkeit gem. EN 55022 Klasse B EN 61000-3-2

LED-Funktionsanzeige

kurzschlussfest, überlastsicher

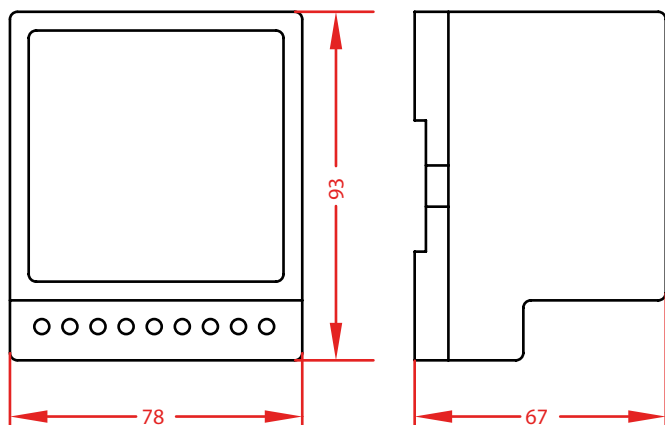
100% Burn-in getestet

Ausgangsspannung +/- 10% einstellbar

Anschlüsse an Schraubklemmen

Umgebungstemperaturbereich : 100% Last 0-45°C, 80% Last -10-50°C

EMV Filter eingebaut



LAGERPROGRAMM

Art.Nr.	Ausgang V	Strom A	Länge	Breite	Höhe
8510	5	5	93	78	67
8511	12	3,5	93	78	67
8512	15	2,8	93	78	67
8513	24	2,0	93	78	67

Serie 36000

für Montage auf TS-35 Schiene

Eingangsspannung 100 - 240 V AC, 50 - 60 Hz

Sicherheit gem. EN 60950 UL 508

EMV Festigkeit gem. EN 55022 Klasse B EN 61000-3-2 EN61000-4-2,3,4,5,6,8,11 ENV 50204

LED-Funktionsanzeige

kurzschlussfest, überlastsicher

100% Burn-in getestet

Ausgangsspannung +/- 10% einstellbar

Anschlüsse an Schraubklemmen

Umgebungstemperaturbereich : 100% Last 0-45°C, 80% Last -10-50°C

EMV-Filter eingebaut, PFC eingebaut



LAGERPROGRAMM



Art.Nr.	Ausgang V	Strom A	Länge	Breite	Höhe
36000	24	3,2	126	56	100
36001	24	5	126	66	100
36002	24	10	126	125	100