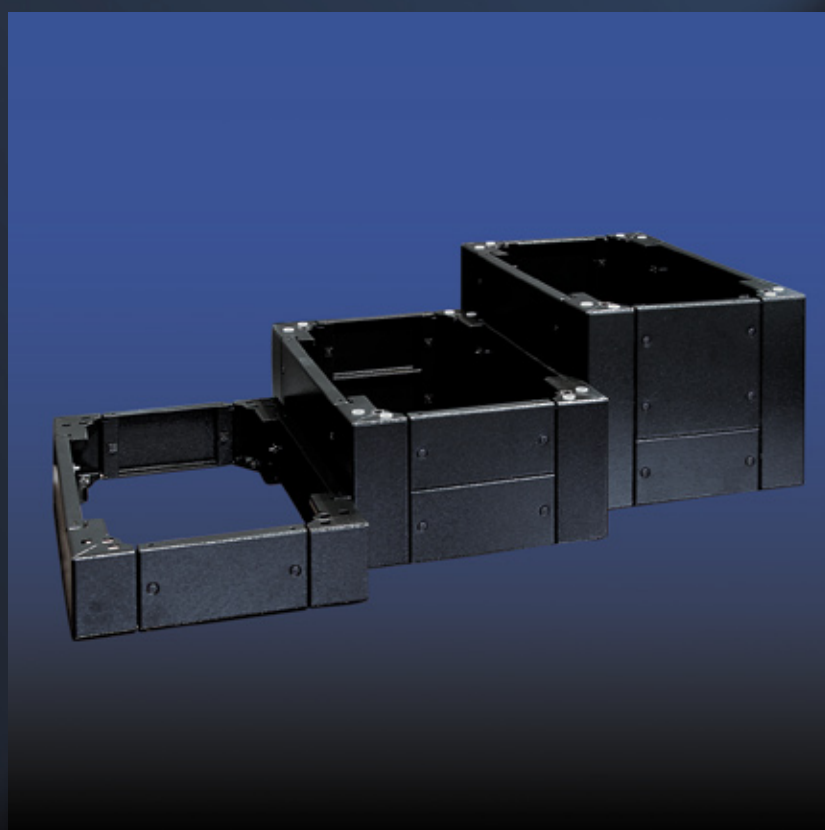


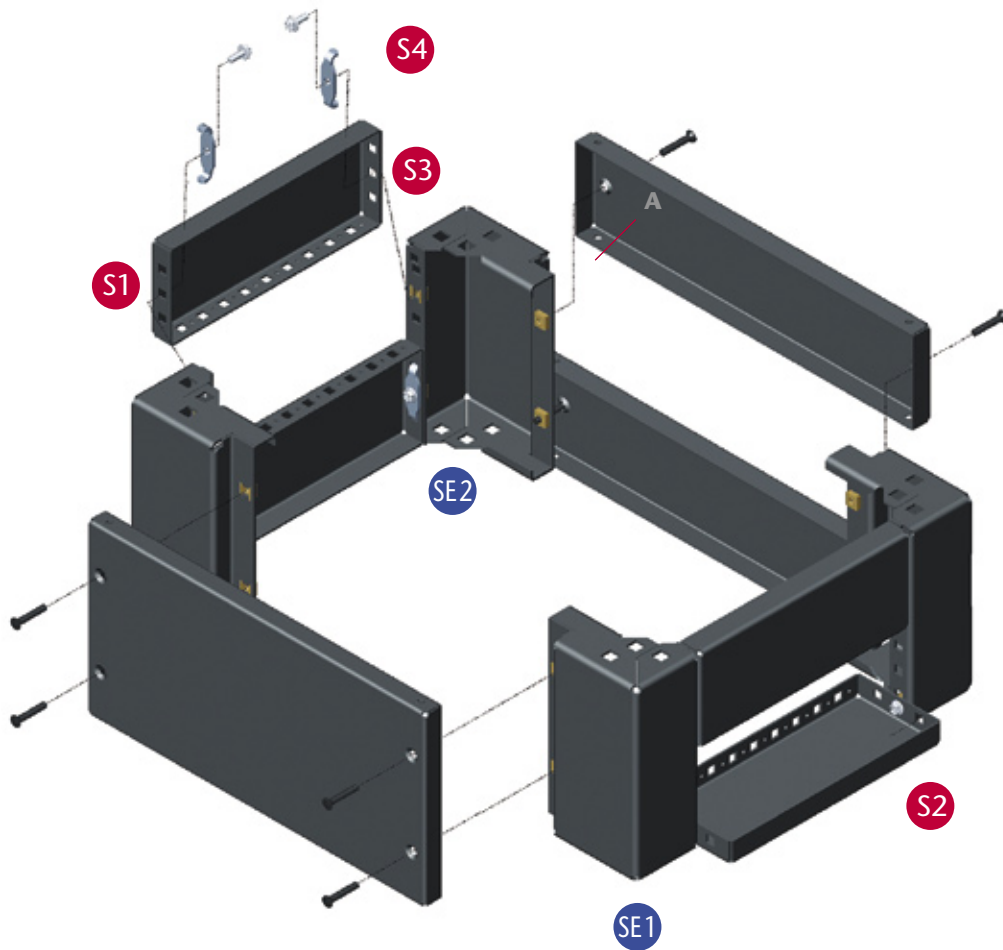


LOHMEIER

SCHALTSCHRANK- SYSTEME



SOCKEL - SYSTEME



Ihre Vorteile:

- Kabelführung durch den Gehäuse-Boden
- Schutz-Funktion für ausgeführte Kabel gegen mechanische Einwirkungen
- Reduzierung von Schäden im Bereich des unteren Schaltschranks und des Bodens
- Vereinfachung des Schrank-Transportes
- Zusätzliche Montageebene durch Schienen- oder Schottungsbleche
- Diverse Sockelhöhen für unterschiedliche Biegeradien der Kabel

Verwendung

Reihenschaltschränke RS, Pult-Systeme NP-SP- ASP, Standschaltschränke, Wandschaltschränke Serie „AT“, Workstation WS, PC-Schränke

Seitenblenden S

S1

Seitliche Blenden können auch bei angereihten Schränken noch entfernt werden

S2

90°-Montage der Seitenblenden verhindert beim Transport angereihter Schaltschränke das Durchhängen von Verkabelungen

S3

Durch 25 mm -Lochraster können Kabelabfangschielen und anderes Zubehör montiert werden

S4

Befestigungswinkel zur vereinfachten Montage bzw. nachträglichen Entnahme der Seitenblenden

Sockellecken SE

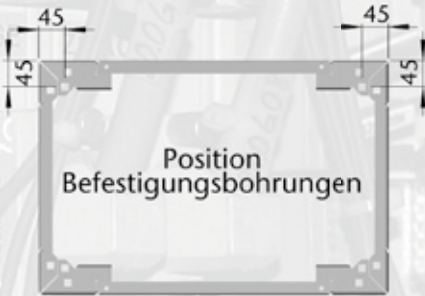
SE1

Hohe Eigensteifigkeit durch verschweißte Ecken

SE2

3 Befestigungsbohrungen für stabile Befestigung am Schrank oder im Hallenboden

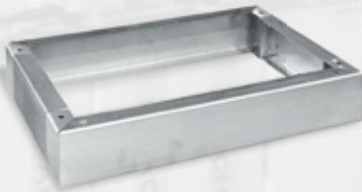
Sockel - Befestigungspunkte
(Fundament - Punkte)



SOCKEL
für Wandschränke „AT“



Typ	Breite
SO-1110	600
SO-1111	800
SO-1180	1000

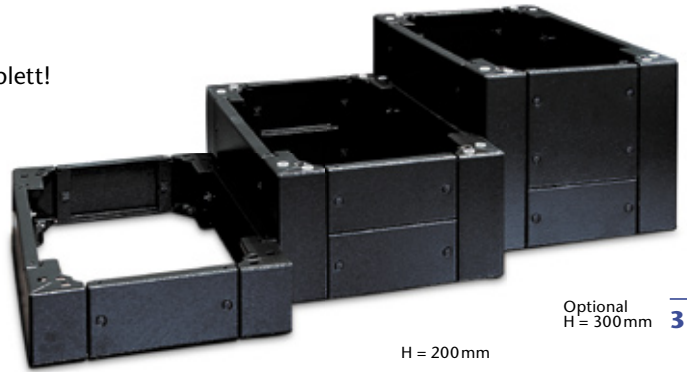


Edelstahl - Sockel



Seitenblende für Unterbausockel Audi

SOCKEL
Von Anfang an komplett!



H = 200mm

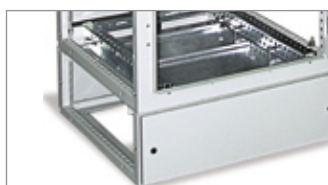
H = 100mm

Optional
H = 300mm **3**

Sockel H = 100 mm

Typ	B	H	T mm	Schranktiefe	Verp.-Einheit*	Gewicht kg
Sockel aus Stahlblech, pulverlackiert RAL 7021						
SO-1140	600 x	100 x	350	400	1 Stück	4,5
SO-1141	800 x	100 x	350	400	1 Stück	5,2
SO-1142	1000 x	100 x	350	400	1 Stück	6,0
SO-1143	1200 x	100 x	350	400	1 Stück	6,7
SO-1188	600 x	100 x	450	500	1 Stück	5,1
SO-1181	800 x	100 x	450	500	1 Stück	5,8
SO-1182	1000 x	100 x	450	500	1 Stück	6,5
SO-1183	1200 x	100 x	450	500	1 Stück	7,1
SO-1150	600 x	100 x	550	600	1 Stück	5,2
SO-1151	800 x	100 x	550	600	1 Stück	6,0
SO-1152	1000 x	100 x	550	600	1 Stück	6,8
SO-1153	1200 x	100 x	550	600	1 Stück	7,5
SO-1190	600 x	100 x	750	800	1 Stück	6,0
SO-1191	800 x	100 x	750	800	1 Stück	6,8
SO-1192	1000 x	100 x	750	800	1 Stück	7,6
SO-1193	1200 x	100 x	750	800	1 Stück	8,3
Sockel für Eckschränke/pulverlackiert RAL 7021						
SO-215	500 x	100 x	500	500 (RS-255)	1 Stück	5,1
SO-216	600 x	100 x	600	600 (RS-266)	1 Stück	6,0
Sockel für Steckerschränke/pulverlackiert RAL 7021						
SO-415	400 x	100 x	450	500	1 Stück	4,4
SO-416	400 x	100 x	550	600	1 Stück	4,5
Sockel aus Edelstahl (Oberfläche außen mit Strichschliff)						
VSO-1140	600 x	100 x	350	400	1 Stück	4,3
VSO-1141	800 x	100 x	350	400	1 Stück	5,0
VSO-1142	1000 x	100 x	350	400	1 Stück	5,8
VSO-1143	1200 x	100 x	350	400	1 Stück	6,5
VSO-1188	600 x	100 x	450	500	1 Stück	4,9
VSO-1181	800 x	100 x	450	500	1 Stück	5,6
VSO-1182	1000 x	100 x	450	500	1 Stück	6,3
VSO-1183	1200 x	100 x	450	500	1 Stück	6,9
VSO-1150	600 x	100 x	550	600	1 Stück	5,0
VSO-1151	800 x	100 x	550	600	1 Stück	5,8
VSO-1152	1000 x	100 x	550	600	1 Stück	6,6
VSO-1153	1200 x	100 x	550	600	1 Stück	7,3

* Sockel „von Anfang an komplett“! (Eckstücke/Front- und Rückenblenden/Seitenblenden)



Audi-Unterbausockel



SO-2571
siehe Seite 5

Details Serien-Ausführung



Ergänzungsmöglichkeiten:



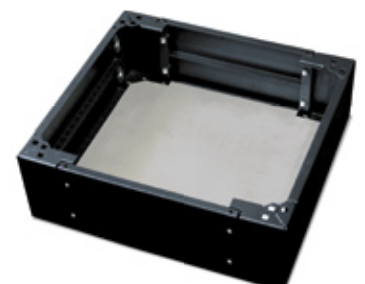
Socket H = 200 mm

Typ	B	H	T mm	Schranktiefe	Verp.-Einheit*	Gewicht kg
Socket aus Stahlblech, pulverlackiert RAL 7021						
SO-2260	600 x 200 x 350			400	1 Stück	12,5
SO-2261	800 x 200 x 350			400	1 Stück	14,0
SO-2262	1000 x 200 x 350			400	1 Stück	15,5
SO-2263	1200 x 200 x 350			400	1 Stück	17,0
SO-2280	600 x 200 x 450			500	1 Stück	13,5
SO-2281	800 x 200 x 450			500	1 Stück	15,0
SO-2282	1000 x 200 x 450			500	1 Stück	16,5
SO-2283	1200 x 200 x 450			500	1 Stück	18,0
SO-2270	600 x 200 x 550			600	1 Stück	14,5
SO-2271	800 x 200 x 550			600	1 Stück	16,0
SO-2272	1000 x 200 x 550			600	1 Stück	17,5
SO-2273	1200 x 200 x 550			600	1 Stück	19,0
SO-2290	600 x 200 x 750			800	1 Stück	16,5
SO-2291	800 x 200 x 750			800	1 Stück	18,0
SO-2292	1000 x 200 x 750			800	1 Stück	19,5
SO-2293	1200 x 200 x 750			800	1 Stück	20,5
Socket für Eckschränke/ pulverlackiert RAL 7021						
SO-225	500 x 200 x 500			500 (RS-255)	1 Stück	13,5
SO-226	600 x 200 x 600			600 (RS-266)	1 Stück	15,0
Socket für Steckerschränke/ pulverlackiert RAL 7021						
SO-425	400 x 200 x 450			500	1 Stück	10,5
SO-426	400 x 200 x 550			600	1 Stück	11,5
Schwerlast - Socket/ RAL 7021 (front- und rückseitig geschlossen)						
SO-2570	600 x 200 x 550			600	1 Stück	18,5
SO-2571	800 x 200 x 550			600	1 Stück	21,0
SO-2573	1200 x 200 x 550			600	1 Stück	25,0
Unterbau - Sockelraum in Schrankfarbe/ RAL 7035/ Automotive - Industrie						
SO-2270-AUT	600 x 200 x 550			600	1 Stück	14,0
SO-2271-AUT	800 x 200 x 550			600	1 Stück	15,5
SO-2273-AUT	1200 x 200 x 550			600	1 Stück	18,5
Socket aus Edelstahl (Oberfläche außen mit Strichschliff)						
VSO-2260	600 x 200 x 350			400	1 Stück	12,1
VSO-2261	800 x 200 x 350			400	1 Stück	13,6
VSO-2262	1000 x 200 x 350			400	1 Stück	15,1
VSO-2263	1200 x 200 x 350			400	1 Stück	16,6
VSO-2280	600 x 200 x 450			500	1 Stück	13,1
VSO-2281	800 x 200 x 450			500	1 Stück	14,6
VSO-2282	1000 x 200 x 450			500	1 Stück	16,1
VSO-2283	1200 x 200 x 450			500	1 Stück	17,6
VSO-2270	600 x 200 x 550			600	1 Stück	14,1
VSO-2271	800 x 200 x 550			600	1 Stück	15,6
VSO-2272	1000 x 200 x 550			600	1 Stück	17,1
VSO-2273	1200 x 200 x 550			600	1 Stück	18,6

* Socket „von Anfang an komplett“!
(Eckstücke/ Front- und Rückenblenden/ Seitenblenden)

Pulverlackierung RAL 7021

Bodenabdeckblech SO ...-BA



(vor dem endgültigen Zusammenbau in Socket einlegen)
Bestell - Zusatz ...BA = Lieferung inkl. Abdeckblech



SO-2500, SO-2571, SO-2573

Technische Daten

- Vereinfachte Montage durch lediglich ein Werkzeug
- Sockel wird komplett geliefert
- RAL-7021 Struktur (Weitere Farben auf Anfrage)
- Verfügbar in den Höhen 100 mm, 200 mm (300 mm auf Anfrage)
- Material: Stahlblech 1,5 mm / 2,5 mm oder optional Edelstahl



Mehr Stabilität durch einteilige Stahlfronten

Einsatz von verzinkten Montageschienen zur zusätzlichen Verstärkung vormontiert. (Können zusätzlich als Montageebene genutzt werden)

Staplertransportfähig



VERKEHR



AUTOMOTIVE



MASCHINEN- UND ANLAGENBAU



CHEMIE & FOOD



ENERGIE

LOHMEIER
Schaltschrank-Systeme
GmbH & CO. KG
Postfach 1365
D-32587 Vlotho
Fon ++49 (0) 57 33/79 08-0
Fax ++49 (0) 57 33/79 08-83
Mail info@lohmeier.de
Home www.lohmeier.de