

Wireless

// KABELLOS ZUVERLÄSSIG SCHALTEN /  
CABLE FREE SWITCH CONTROL

Funkschaltgeräte für Security-Anwendungen /  
Wireless switchgear for security applications



**SECURITY**

## // SCHALTGERÄTE MIT WIRELESS-TECHNOLOGIE / SWITCHGEAR WITH WIRELESS TECHNOLOGY



### »Wireless Security« – mit Funkschaltgeräten von steute

Wirkungsvolle Sicherheitssysteme für die speziellen Anforderungen in der Energiewirtschaft, in Produktionsstätten und Industrieanlagen unterliegen immer kürzeren Innovationszyklen. Sie müssen den steigenden Ansprüchen an die Objektsicherheit und an den Schutz sensibler Gebäude- und Produktionsbereiche Rechnung tragen. Dazu gehört z. B. die Überwachung von Fluchttüren und Brandschutzklappen, der Diebstahlschutz von Solaranlagen und anderen Anlagen- bzw. Gebäudeteilen sowie die permanente Kontrolle z. B. von Servicezugängen an Wasserspeichern und anderen dezentralen Anlagen.

Bei diesen Aufgaben können Schaltgeräte, die nach dem Prinzip des »Energy Harvesting« arbeiten, wichtige Hilfestellung leisten. Sie benötigen weder eine externe Energie- und Signalführung noch eine Batterie und senden sofort ein Signal, sobald der Funkschalter betätigt wird.

Möglich ist dies durch eine innovative, von steute weiterentwickelte Technologie: Der Betätiger der Schaltgeräte ist an einen elektrodynamischen Energiegenerator gekoppelt. Wird der Betätiger bewegt, wandelt dieser miniaturisierte Generator die so entstehende kinetische Energie in elektrische Energie um. Diese Energie wird verwendet, um ein Funktelegramm von hoher Übertragungssicherheit an eine Auswerteeinheit zu senden. Damit wird die Möglichkeit geschaffen, auch entlegene Sicherheitseinrichtungen oder Anlagenkomponenten zu überwachen, ohne dass man Kabel dorthin verlegen muss.

Diese »Wireless Security«-Technologie wird für verschiedene Bauarten von Schaltgeräten angeboten. Die Zuordnung von Sende- und Empfangseinheit erfolgt in wenigen Arbeitsschritten im Einlernmodus. Die individuelle Identifikation erlaubt den Parallelbetrieb mehrerer Funkschaltgeräte. Dank hoher Schutzart (IP 67) sind die Funkschaltgeräte für Außenanwendungen geeignet, und da sie für mehr als 1 Million Schaltspiele konstruiert wurden, ist ihre Lebensdauer sehr hoch. Zum Programm gehören auch Ausführungen für gas- und staubexplosionsgefährdete Bereiche (Ex-Zonen 1 und 21).

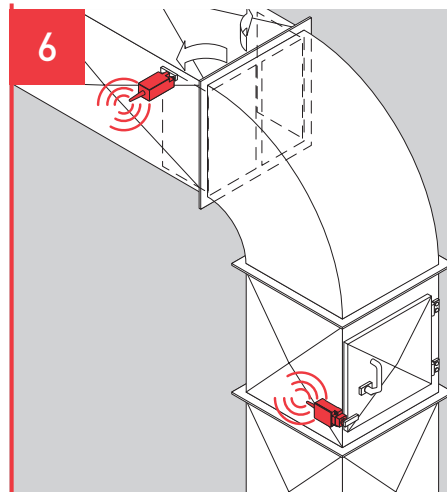
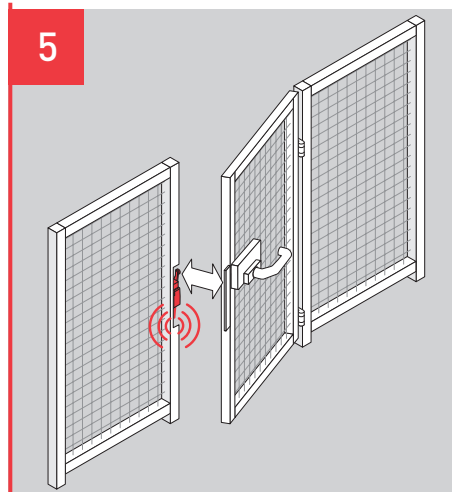
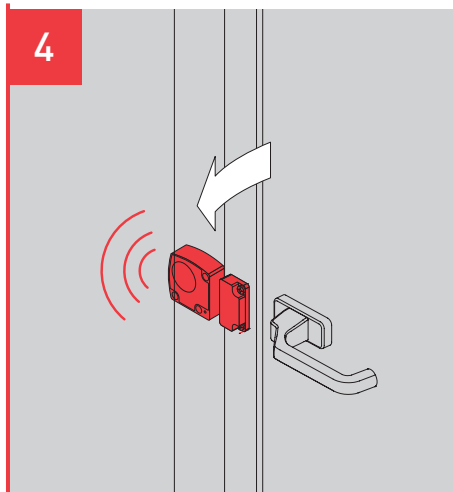
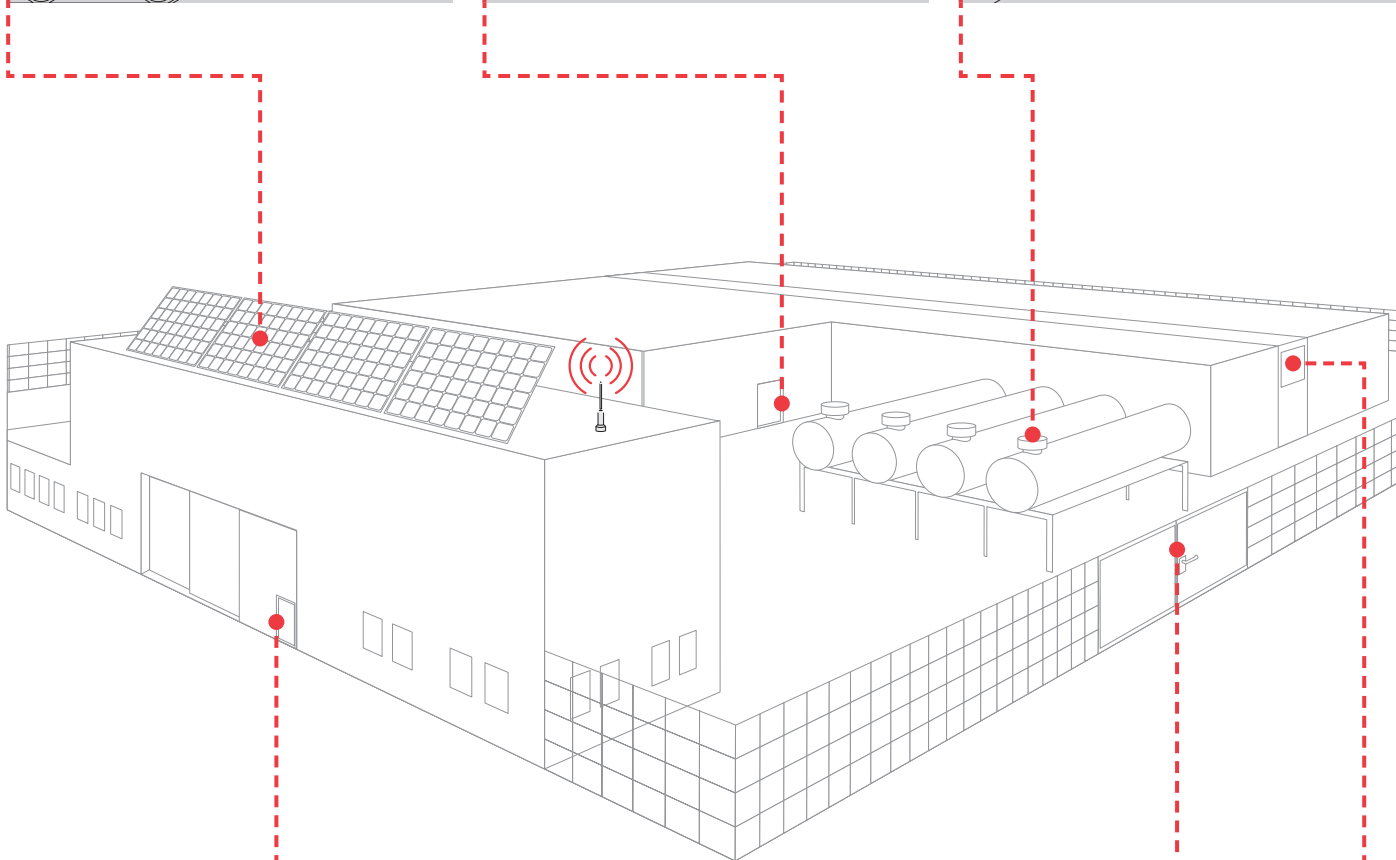
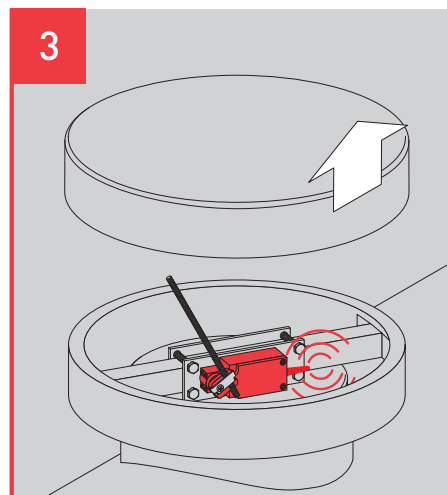
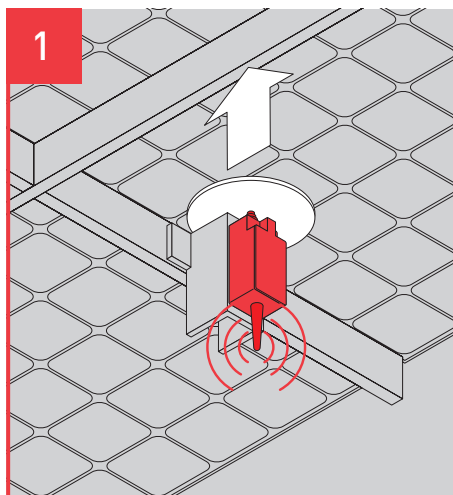
### »Wireless Security« – with wireless switchgear from steute

The cycles of innovation for effective safety systems meeting special requirements in the energy industry, factories and industrial plants are increasingly short. New developments have to take into account rising standards in object safety, as well as the protection of sensitive building and production areas. This includes the monitoring of emergency exits and fire dampers, anti-theft protection for solar systems and other parts of the plant or building, as well as permanent monitoring of, for example, service access to water storage tanks and other peripheral systems.

Switching devices which work according to the »energy harvesting« principle can be very helpful in this context. They require neither an external energy/signal supply nor a battery, and they transmit a signal as soon as the wireless switch is actuated.

This is facilitated by an innovative technology developed further by steute: the actuator of the switching device is connected to an electrodynamic energy generator. When the actuator is moved, this miniaturised generator transforms the resulting kinetic energy into electrical energy. This energy is used to transmit a wireless telegram to a receiver, in a process which is extremely reliable. It thus becomes possible to monitor even remote security installations or plant components without laying a single cable.

This »wireless security« technology is available for different switchgear series. The assignment of transmitter and receiver units is performed in a few simple steps using the teach-in procedure. Individual identification permits several wireless devices to be used in parallel. Thanks to their high protection class (IP 67) the wireless devices are also suitable for outdoor applications, and since they have been constructed for more than 1 million switching cycles, they have a very long operating life. The range also includes versions for gas and dust explosive zones (Ex-zones 1 and 21).



**Beschreibung der Applikationen /  
Description of the applications**

**1 Diebstahlsicherung von Solaranlagen**  
Überwachung der Solarpanel mit einem energieautarken Funkschalter

**Theft protection of solar systems**  
Monitoring of solar panels by a self-sufficient wireless switch

**2 Türabsicherung**  
durch einen Funk-Positionsschalter mit Drehhebel

**Door protection**  
Door protection by a wireless position switch with rocking lever

**3 Tanküberwachung**  
Absicherung von Revisions- und Servicezugängen an einem Tank mit Ex-geschützten Funkschaltern

**Tank monitoring**  
Protection of inspection and service accesses with Ex-protected wireless switches

**4 Schiebetürsicherung**  
Schiebetürsicherung durch einen berührungslosen Funkschlupftürschalter

**Sliding door protection**  
Sliding door protection by a non-contact wireless wicket door contact

**5 Türabsicherung**  
Türabsicherung an einem Schutzzaun durch einen energieautarken Funkschalter

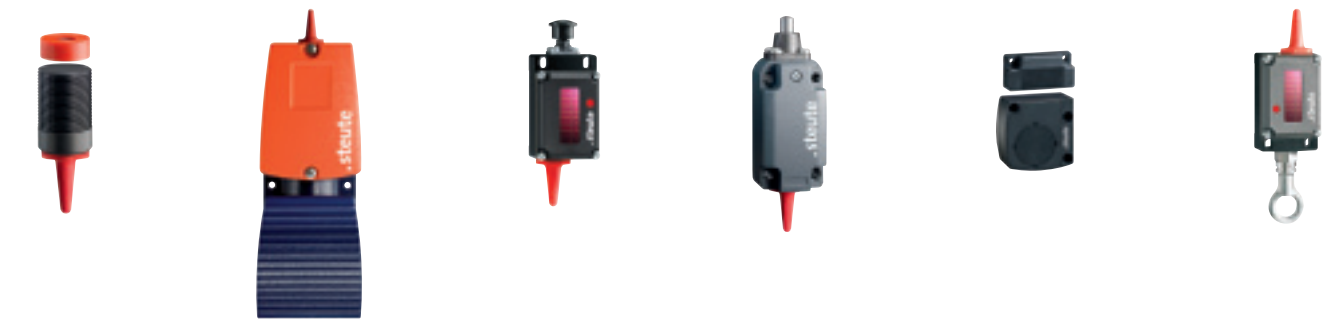
**Door protection**  
Door protection at a protective fence by a self-sufficient wireless switch

**6 Stellungsüberwachung**  
Stellungsüberwachung von Brandschutzklappen in einem Lüftungskanal mit Funkpositionsschaltern

**Position monitoring**  
Position monitoring of fire protection flaps with wireless position switches



// Energy-Harvesting // kabellos // energieautark // Schutzart IP 67 // Ex-Zonen 1 und 21 // für Parallelbetrieb geeignet // hohe Lebensdauer // für Außenanwendungen // Überwachung // Brand- und Diebstahlschutz // Energy harvesting // wireless // self-sufficient // protection class IP 67 // Ex zones 1 and 21 // suitable for parallel operation // high lifetime // for outdoor applications // Monitoring // Fire and anti-theft protection



Wenn Sie weitere Informationen oder individuelle Beratung wünschen, sprechen Sie uns an. Detaillierte Informationen finden Sie unter: [www.steute.com](http://www.steute.com)

For further information or individual service contact us. Detailed information can also be found at: [www.steute.com](http://www.steute.com)

steute  
Schaltgeräte GmbH & Co. KG  
Brückenstraße 91  
32584 Löhne, Deutschland/Germany  
Telefon/Phone + 49 (0) 57 31 7 45-0  
Telefax/Fax + 49 (0) 57 31 7 45-200  
[info@steute.com](mailto:info@steute.com)  
[www.steute.com](http://www.steute.com)

steute entwickelt und produziert sichere Schaltgeräte für anspruchsvolle und brisante Anwendungen. Neben einem umfassenden Standardprogramm für Applikationen in den Bereichen »Wireless, Automation, Extreme und Meditec« entwickeln wir zunehmend kundenspezifische Schaltgeräte für extreme Einsatzfälle für alle vier Geschäftsbereiche. Dazu gehören z. B. Bediensysteme für die Laserchirurgie ebenso wie Seilzug-Notschalter für den Bergbau und Positionsschalter für die industrielle Automation. Der Hauptsitz befindet sich in Löhne, Westfalen; der weltweite Vertrieb wird über steute Tochtergesellschaften und Handelspartner sichergestellt.

steute develops and manufactures safe switchgear for demanding and critical application. Besides a comprehensive standard range of products for »Wireless, Automation, Extreme and Meditec« applications, we also and increasingly develop customised switchgear for extreme conditions in all four business fields. Some examples: emergency pull-wire switches for the mining industry, position switches for industrial automation and control panels for laser surgery. Our head office is in Löhne, Westphalia, Germany; worldwide sales are conducted through steute's subsidiaries and trading partners.