



Sicherheitsschalter mit  
getrenntem Betätiger

Kunststoffgehäuse

// Baureihe ST 14

ab Seite 12

// Baureihe ES 95 AZ

ab Seite 14

Metallgehäuse

// Baureihe ST 61

ab Seite 16



01-08-0084

# Sicherheitsschalter mit getrenntem Betätiger

## Einsatzgebiet

Diese Sicherheitsschalter sind geeignet für seitlich verschiebbare, drehbare und besonders für abnehmbare Schutzeinrichtungen, die geschlossen sein müssen, um die erforderliche Betriebssicherheit zu gewährleisten. Sie sind auch für Fertigprofile und zur Nachrüstung einsetzbar.

Alle in diesem Abschnitt dargestellten Sicherheitsschalter erreichen in Verbindung mit einem geeignetem Schutztürwächter die Steuerungskategorie 3 bzw. 4 nach EN 954-1.

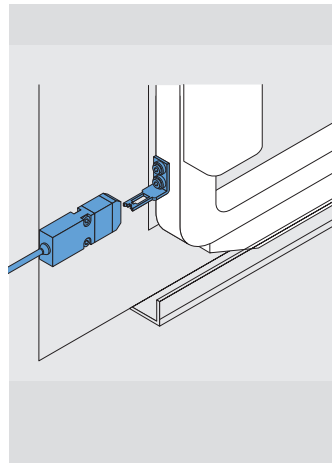
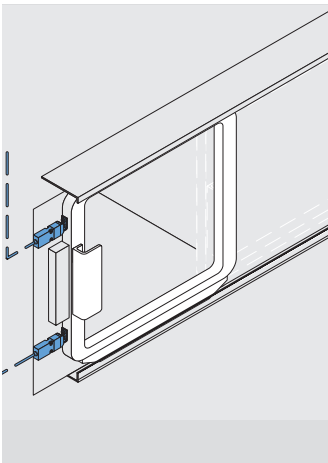
## Aufbau und Wirkungsweise

Bei den Sicherheitsschaltern mit getrenntem Betätiger sind Schaltglied und Betätiger nicht konstruktiv miteinander verbunden, werden jedoch beim Schalten funktionell zusammengeführt oder getrennt. Beim Öffnen der Schutzeinrichtung wird der Betätiger vom Grundgerät getrennt. Dabei werden im Sicherheitsschalter Öffnerkontakte zwangsläufig geöffnet und Schließkontakte geschlossen. Für die Sicherheitsschalter sind verschiedene codierte Betätiger, auch für kleine Radien, erhältlich.

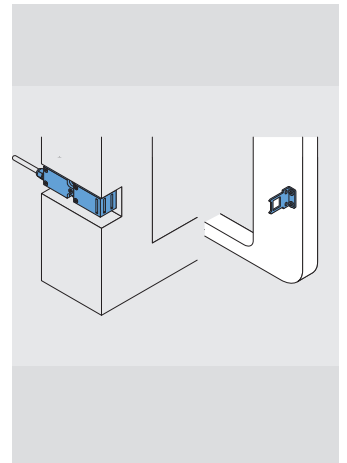
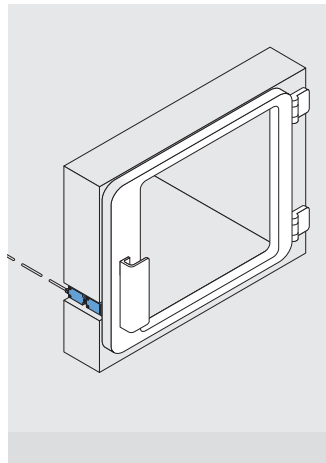
Alle Sicherheitsschalter entsprechen der Schutzart IP 65/67. Die Gebrauchslage der Sicherheitsschalter ist beliebig.

## Anwendung

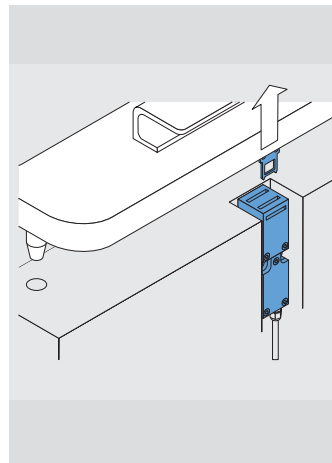
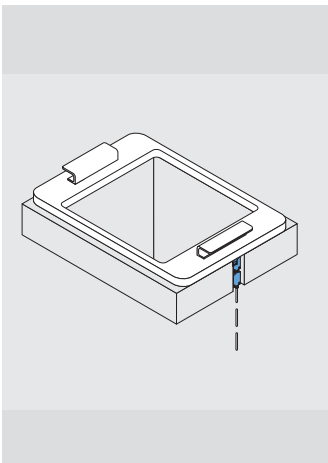
### an seitlich verschiebbaren Türen



### an drehbaren Türen



### an abnehmbaren Türen



# Sicherheitsschalter mit getrenntem Betätiger

## // Baureihe ST 14



### Merkmale/Optionen

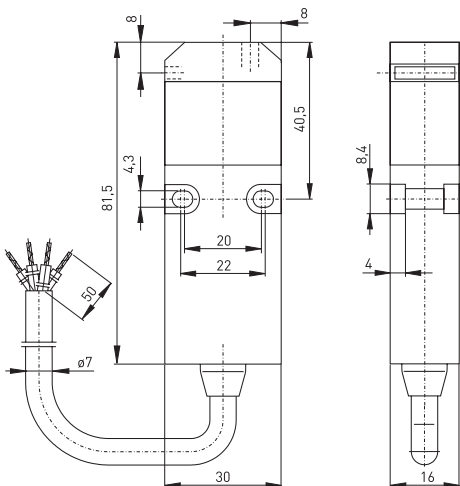
- Kunststoffgehäuse
- schutzisoliert ☐
- Schleischtaltung ⊖, Wechsler mit Doppelunterbrechung
- Schleischtaltung mit Kontaktüberdeckung erhältlich
- Ausführung mit seitlichem Kabelausgang lieferbar
- mit konfektionierter Leitung, Leitungslänge 1 Meter
- Ex-Version erhältlich
- vergoldete Kontakte auf Anfrage erhältlich
- mit Stecker M12 x 1,5, 4-polig lieferbar

// ST 14



### Technische Daten

Vorschriften	IEC/EN 60947-5-1; EN 1088; BG-GS-ET-15
Gehäuse	glasfaserverstärkter, schlagfester Thermoplast, selbstverlöschend UL 94-V0
Betätiger	nichtrostender Stahl 1.4301
Schutzart	IP 67 gem. EN 60529
Kontaktmaterial	Silber
Schaltssystem	Schleischtaltung, Öffner zwangsöffnend ⊖
Schaltglieder	Wechsler mit Doppelunterbrechung Zb oder 2 Öffner, galvanisch getrennte Kontaktbrücken
Anschlussart	Anschlussleitung 4x AWG20, UL 2464
Anschlussquerschnitt	4 x 0,56 mm <sup>2</sup>
U <sub>imp</sub>	4 kV
U <sub>i</sub>	250 V
I <sub>the</sub>	6 A
I <sub>e</sub> /U <sub>e</sub>	6 A/250 VAC; 4 A/24 VDC; 0,25 A/230 VDC
Gebrauchskategorie	AC-15, DC-13
Kurzschlusschutz	6 A gL/gG D-Sicherung
Zwangsöffnungsweg	8 mm
Umgebungstemperatur	-20 °C ... +80 °C
Mech. Lebensdauer	> 1 Million Schaltspiele
Prüfzeichen	 



### Kontaktvarianten: Schaltwege/Kontakte

#### Schleischtaltung

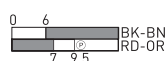
1 Öffner/1 Schließer

ST 14 1Ö/1S



1 Öffner/1 Schließer mit Überdeckung

ST 14 UE



2 Öffner

ST 14 2Ö



### Bestelldaten

ST 14 1Ö/1S-s-1m

Leitungslänge 1 m,  
(2 m, 5 m, 10 m)  
seitlicher Leitungsausgang  
Kontaktart 1Ö/1S, (2Ö, UE)  
Baureihe  
Sicherheitstürschalter

# Sicherheitsschalter mit getrenntem Betätiger

## // Baureihe ST 14, Betätiger

### Merkmale/Optionen

#### ST 14-B1

- Gummilagerung kompensiert Vibrationen an Schutztüren
- Betätigungsradius bei drehbaren Schutzeinrichtungen  
a = 140 mm und b = 1000 mm
- axialer Versatz x = 30 mm

#### ST 14-B3

- besonders geeignet für drehbare Schutzeinrichtungen
- Betätigungsradius bei drehbaren Schutzeinrichtungen  
a = 50 mm
- axialer Versatz x = 14 mm

### Merkmale/Optionen

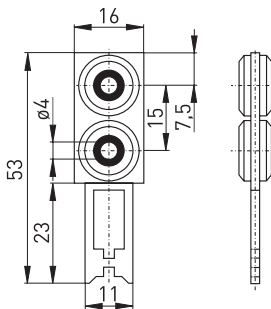
#### ST 14-B5

- Gummilagerung kompensiert Vibrationen an Schutztüren
- gut geeignet für drehbare Schutzeinrichtungen
- Betätigungsradius bei drehbaren Schutzeinrichtungen  
a = 140 mm und b = 1000 mm
- axialer Versatz x = 15 mm

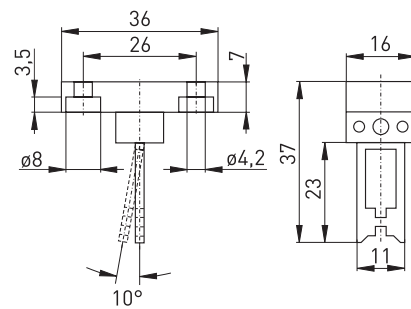
### Hinweis

Darstellung der Schaltwege bei eingeschobenem Betätiger. Die Betätiger sind nicht im Lieferumfang der Schalter enthalten.

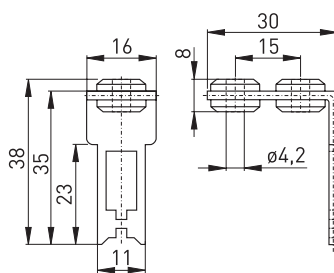
### // gerader Betätiger ST 14-B1



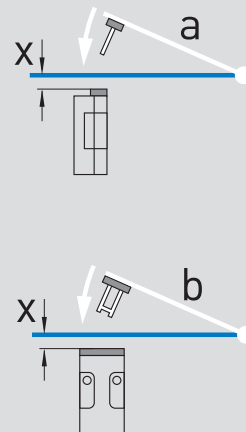
### // beweglicher Betätiger ST 14-B3



### // abgewinkelter Betätiger ST 14-B5



### // Betätigungsradius



- Drehpunkt des Scharniers und Oberkante des Sicherheitsschalters zuzüglich x mm müssen eine Ebene bilden.
- a Betätigungsradius über die schmale Seite des Betätigers
- b Betätigungsradius über die breite Seite des Betätigers
- x axialer Versatz

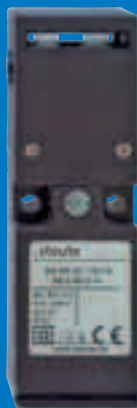
# Sicherheitsschalter mit getrenntem Betätiger

## // Baureihe ES 95 AZ

### Merkmale/Optionen

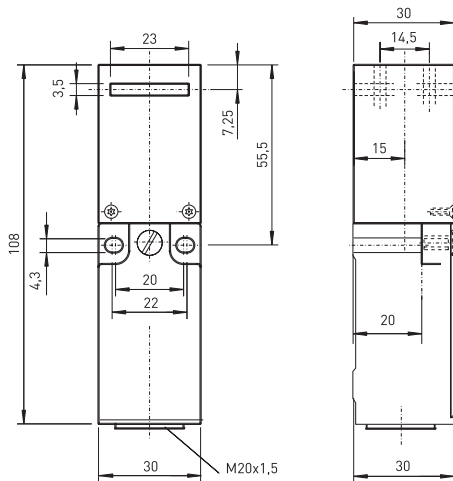
- Kunststoffgehäuse
- schutzisoliert ☐
- Schleischialtung ⊖, Wechsler mit Doppelunterbrechung
- Anschlussraum
- Befestigungsmaße nach EN 50 047
- Querlanglöcher
- Betätigungskopf werkseitig um 4 x 90° umsetzbar
- mit Stecker M12 x 1,5, 4-polig lieferbar
- Ex-Version erhältlich
- vergoldete Kontakte auf Anfrage möglich

## // ES 95 AZ



## Technische Daten

Vorschriften	IEC/EN 60947-5-1; EN 1088
Gehäuse	glasfaserverstärkter, schlagfester Thermoplast, selbstverlöschend UL 94-V0
Betätiger	nichtrostender Stahl 1.4301
Schutzart	IP 67 gem. EN 60529
Kontaktmaterial	Silber
Schaltssystem	Schleischialtung, Öffner zwangsöffnend ⊖
Schaltglieder	Wechsler mit Doppelunterbrechung Zb oder 2 Öffner, galvanisch getrennte Kontaktbrücken
Anschlussart	M3 Schraubklemmen
Anschlussquerschnitt	max. 1,5 mm <sup>2</sup> (inkl. Aderendhülsen)
U <sub>imp</sub>	4 kV
U <sub>i</sub>	250 V
I <sub>the</sub>	6 A
I <sub>e</sub> /U <sub>e</sub>	6 A/400 VAC
Gebrauchskategorie	AC-15, DC-13
Kurzschlusschutz	6 A gL/gG D-Sicherung
Zwangsöffnungsweg	9 mm
Umgebungstemperatur	-20 °C ... +80 °C
Mech. Lebensdauer	8 Million Schaltspiele
Prüfzeichen	



### Kontaktvarianten: Schaltwege/Kontakte

	Schleischialtung
1 Öffner/1 Schließer	ES 95 AZ 1Ö/1S 
2 Öffner	ES 95 AZ 2Ö 

### Bestelldaten

ES 95 AZ 1Ö/1S

- Kontaktart 1Ö/1S, (2Ö)
- Betätiger AZ
- Baureihe
- S Schleischialtung

# Sicherheitsschalter mit getrenntem Betätiger

## // Baureihe ES 95 AZ, Betätiger

### Merkmale/Optionen

#### 95 AZ-B1

- Betätigungsradius bei drehbaren Schutzeinrichtungen  
a = 350 mm und b = 700 mm
- x = 11 mm

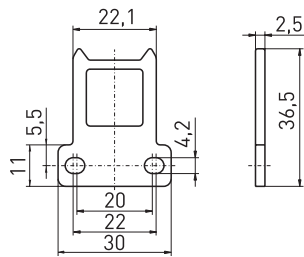
#### 95 AZ-B5

- besonders geeignet für drehbare Schutzeinrichtungen
- Betätigungsradius bei drehbaren Schutzeinrichtungen  
a = 350 mm und b = 700 mm
- x = 13,5 mm

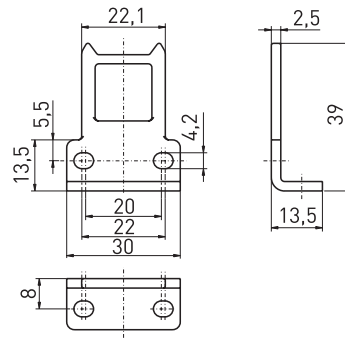
### Hinweis

Darstellung der Schaltwege bei eingeschobenem Betätiger. Die Betätiger sind nicht im Lieferumfang der Schalter enthalten.

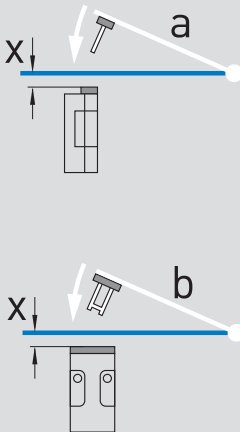
### // gerader Betätiger 95 AZ-B1



### // abgewinkelter Betätiger 95 AZ-B5



### // Betätigungsradius



- Drehpunkt des Scharniers und Oberkante des Sicherheitsschalters zuzüglich x mm müssen eine Ebene bilden.
- a Betätigungsradius über die schmale Seite des Betätigers
- b Betätigungsradius über die breite Seite des Betätigers
- x axialer Versatz

# Sicherheitsschalter mit getrenntem Betätiger

## // Baureihe ST 61

### Merkmale/Optionen

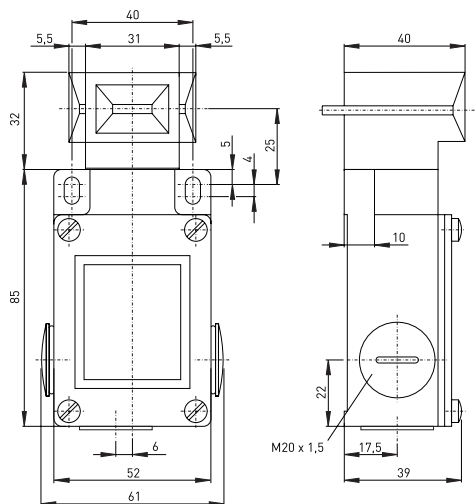
- Metallgehäuse
- schutzisoliert □
- Schleichschaltung ⊖, Wechsler mit Doppelunterbrechung
- 3 Leitungseinführungen M20 x 1,5
- Anschlussraum
- Ex-Version erhältlich
- vergoldete Kontakte auf Anfrage erhältlich
- hohe Lebensdauer
- hohe Kontaktsicherheit bei niedrigen Strömen

// ST 61



### Technische Daten

<b>Vorschriften</b>	IEC/EN 60947-5-1; EN 1088; BG-GS-ET-15
<b>Gehäuse</b>	Aluminium-Druckguss, lackiert
<b>Betätiger</b>	nichtrostender Stahl 1.4301
<b>Schutzart</b>	IP 65 gem. EN 60529
<b>Kontaktmaterial</b>	Silber
<b>Schaltsystem</b>	Sleichschaltung, Öffner zwangsöffnend ⊕
<b>Schaltglieder</b>	Wechsler mit Doppelunterbrechung Zb oder 2 Öffner, galvanisch getrennte Kontaktbrücken
<b>Anschlussart</b>	Schraubanschluss
<b>Anschlussquerschnitt</b>	max. 2,5 mm <sup>2</sup> [einschl. Aderendhülsen]
<b>Leitungseinführung</b>	3 x M20 x 1,5
<b>U<sub>imp</sub></b>	6 kV
<b>I<sub>e</sub>/U<sub>e</sub></b>	ES 61: 16 A/400 VAC ES 61 2Ö: 6 A/400 VAC
<b>Kurzschlusschutz</b>	ES 61: 16 A gL/gG D-Sicherung ES 61 2Ö: 6 A gL/gG D-Sicherung
<b>Mech. Lebensdauer</b>	> 1 Million Schaltspiele
<b>Gebrauchskategorie</b>	AC-15
<b>Kurzschlusschutz</b>	ES 61: 16 A gL/gG D-Sicherung ES 61 2Ö: 6 A gL/gG D-Sicherung
<b>Zwangsöffnungsweg</b>	10 mm
<b>Umgebungs-temperatur</b>	-20 °C ... +80 °C
<b>Mech. Lebensdauer</b>	> 1 Million Schaltspiele



### Kontaktvarianten: Schaltwege/Kontakte

	Sleichschaltung
1 Öffner/1 Schließer	<b>ST 61 1Ö/1S</b> 
2 Öffner	<b>ST 61 2Ö</b> 

### Bestelldaten

**ST 61 1Ö/1S**  
 Kontaktart 1Ö/1S, (2Ö)  
 Baureihe  
 Sicherheitstürschalter

# Sicherheitsschalter mit getrenntem Betätiger

## // Baureihe ST 61, Betätiger

### Merkmale/Optionen

#### ST 61-B1

- Gummilagerung kompensiert Vibrationen an Schutztüren
- Betätigungsradius bei drehbaren Schutzeinrichtungen  
a = 140 mm und b = 1000 mm
- x = 30 mm

### Merkmale/Optionen

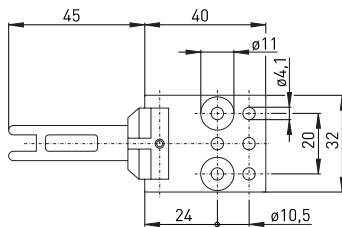
#### ST 61-B5

- Gummilagerung kompensiert Vibrationen an Schutztüren
- besonders geeignet für drehbare Schutzeinrichtungen
- Betätigungsradius bei drehbaren Schutzeinrichtungen  
a = 140 mm und b = 1000 mm
- x = 15 mm

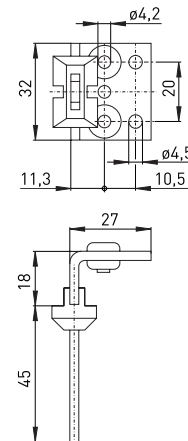
### Hinweis

Darstellung der Schaltwege bei eingeschobenem Betätiger. Die Betätiger sind nicht im Lieferumfang der Schalter enthalten.

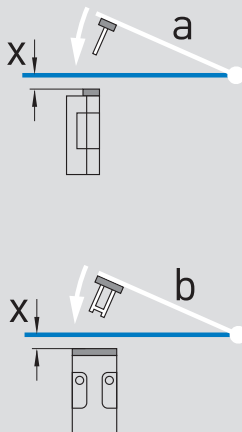
## // gerader Betätiger ST 61-B1



## // abgewinkelter Betätiger ST 61-B5



## // Betätigungsradius



- Drehpunkt des Scharniers und Oberkante des Sicherheitsschalters zuzüglich x mm müssen eine Ebene bilden.
- a Betätigungsradius über die schmale Seite des Betätigers
- b Betätigungsradius über die breite Seite des Betätigers
- x axialer Versatz