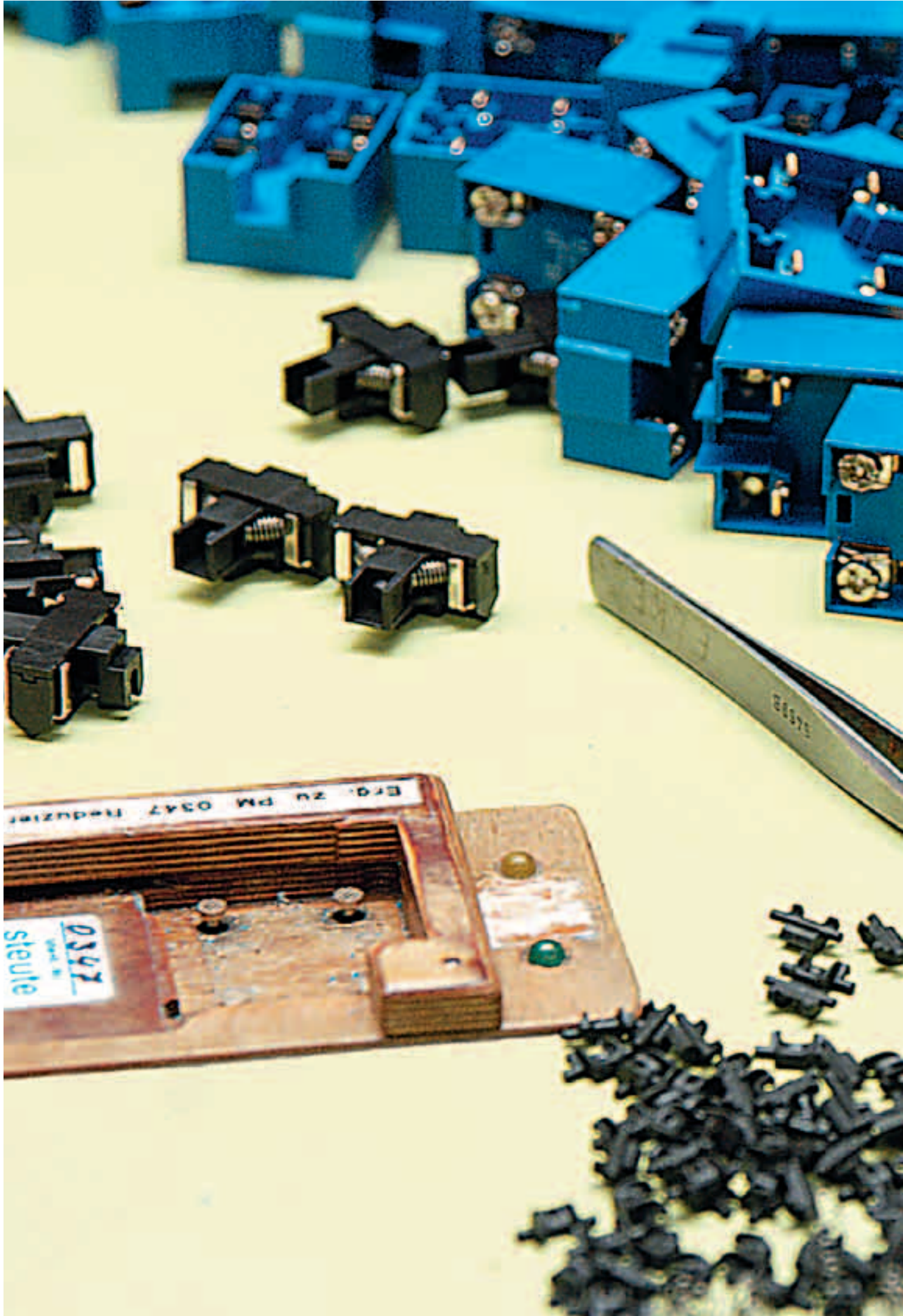


Sicherheitsschalter für drehbare Schutzeinrichtungen

Kunststoffgehäuse
// Baureihe ES 13 SB
ab Seite 78
// Baureihe ES 95 SB
ab Seite 79





Sicherheitsschalter für drehbare Schutzeinrichtungen

Einsatzgebiet

Diese Sicherheitsschalter sind geeignet für drehbare Schutzeinrichtungen, die geschlossen sein müssen, um die erforderliche Betriebssicherheit zu gewährleisten.

Die Vielfalt der unterschiedlichen Anforderungen in der Praxis kann durch ein umfangreiches Sortiment an Sicherheitsschaltern für drehbare Schutzeinrichtungen gelöst werden.

Je nach spezieller Geräteausführung können sowohl kleine Türen und Serviceklappen als auch schwere Drehtüren im Maschinen- und Anlagenbau montage- und wartungsfreundlich abgesichert werden.

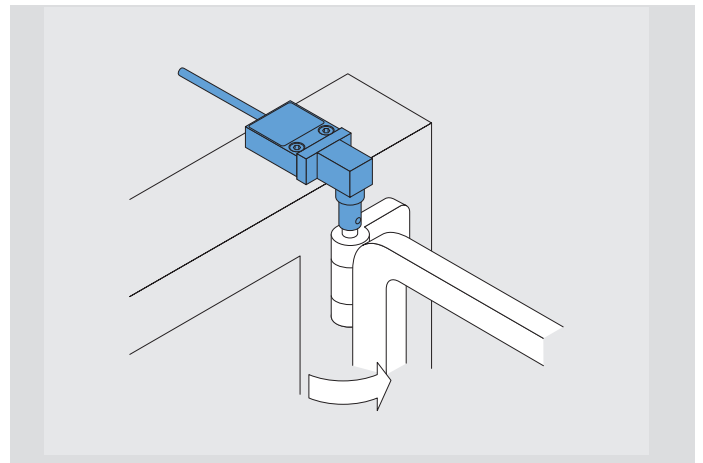
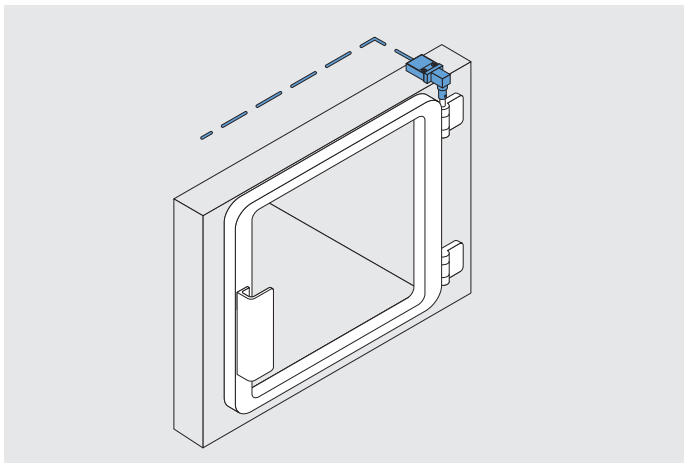
Aufbau und Wirkungsweise

Ein genereller Vorteil der hier dargestellten Sicherheitsschalter ist die Integration der Kurvenscheibe in die Sicherheitsschalter. Damit sind die in der EN 1088 genannten Forderungen wie Formschlüssigkeit zwischen Kurvenscheibe und Betätiger und Manipulationsschutz erfüllt.

Für den Anwender bedeutet diese Integration effektive Kostenvorteile, da eine aufwendige Eigenkonstruktion und Montage einer externen Kurvenscheibe entfällt. Die Sicherheitsschalter sind in Schleichschaltung ausgeführt.

Anwendung

ES 13 SB an drehbarer Schutzeinrichtung



Sicherheitsschalter für drehbare Schutzeinrichtungen

// Baureihe ES 13 SB

Merkmale/Optionen

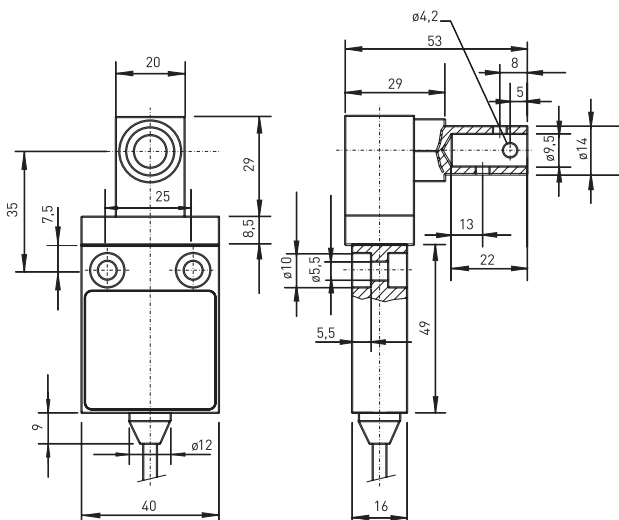
- Kunststoffgehäuse
- schutzisoliert □
- Schleischialtung ⊖, Wechsler mit Doppelunterbrechung
- Schleischialtung mit Kontaktüberdeckung erhältlich
- Ausführung mit seitlichem Kabelausgang lieferbar
- mit konfektionierter Leitung, Leitungslänge 1 Meter
- Ex-Version erhältlich
- vergoldete Kontakte auf Anfrage erhältlich
- Wellenbohrung \varnothing 10 mm lieferbar
- max. 3 Kontakte
- Ausführung mit 3 Kontakten hat einen seitlichen Kabelausgang

// ES 13 SB



Technische Daten

Vorschriften	IEC/EN 60947-5-1; EN 1088; BG-GS-ET-15
Gehäuse	glasfaserverstärkter, schlagfester Thermoplast, selbstverlöschend UL 94-V0
Betätiger	nichtrostender Stahl 1.4301
Schutzart	IP 67 gem. EN 60529
Kontaktmaterial	Silber
Schaltssystem	Schleischialtung, Öffner zwangsöffnend ⊖
Schaltglieder	Wechsler mit Doppelunterbrechung Zb oder 2 Öffner, galvanisch getrennte Kontaktbrücken
Anschlussart	Anschlussleitung H05VV-F
Anschlussquerschnitt	4 x 0,75 mm ²
U _{imp}	4 kV
U _i	250 V
I _{the}	6 A
I _e /U _e	6 A/250 VAC; 4 A/24 VDC
Gebrauchskategorie	AC-15, DC-13
Kurzschlusschutz	6 A gL/gG D-Sicherung
Umgebungstemperatur	-20 °C ... +75 °C
Mech. Lebensdauer	> 1 Million Schaltspiele

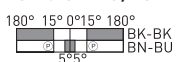


Kontaktvarianten: Schaltwege/Kontakte

Schleischialtung

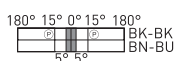
1 Öffner/1 Schließer

ES 13 SB 1Ö/1S



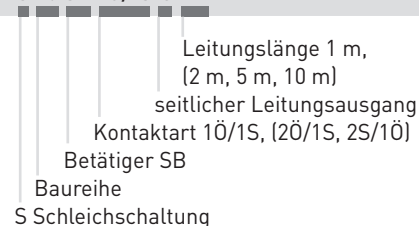
2 Öffner

ES 13 SB 2Ö



Bestelldaten

ES 13 SB 1Ö/1S-s-1m



Sicherheitsschalter für drehbare Schutzeinrichtungen

// Baureihe ES 95 SB



Merkmale/Optionen

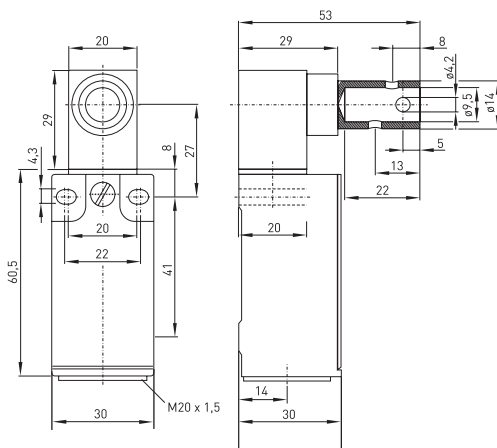
- Kunststoffgehäuse
- schutzisoliert \square
- Schleichschaltung \ominus , Wechsler mit Doppelunterbrechung
- Leitungseinführung M20 x 1,5
- Anschlussraum
- Ex-Version erhältlich
- vergoldete Kontakte auf Anfrage erhältlich
- Befestigungsmaße nach EN 50 047
- Querlanglöcher
- Betätigungskopf um 4 x 90° umsetzbar
- Wellenbohrung \varnothing 10 mm lieferbar

// ES 95 SB





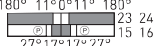
Technische Daten

Vorschriften	IEC/EN 60947-5-1; EN 1088; BG-GS-ET-15
Gehäuse	glasfaserverstärkter, schlagfester Thermoplast, selbstverlöschend UL 94-V0
Betätiger	nichtrostender Stahl 1.4301
Schutzart	IP 67 gem. EN 60529
Kontaktmaterial	Silber
Schaltssystem	Sleichschaltung, Öffner zwangsöffnend \ominus
Schaltglieder	Wechsler mit Doppelunterbrechung Zb oder 2 Öffner, galvanisch getrennte Kontaktbrücken
Anschlussart	M3 Schraubklemmen
Anschlussquerschnitt	max. 1,5 mm ² (inkl. Aderendhülsen)
U _{imp}	4 kV
U _i	400 V
I _{the}	6 A
I _e /U _e	6 A/400 VAC; 0,25 A/230 VDC
Gebrauchskategorie	AC-15, DC-13
Kurzschlusschutz	6 A gL/gG D-Sicherung
Umgebungstemperatur	-20 °C ... +80 °C
Mech. Lebensdauer	> 1 Million Schaltspiele
Prüfzeichen	 




79

Kontaktvarianten: Schaltwege/Kontakte

	Sleichschaltung
1 Öffner/1 Schließer	ES 95 SB 1Ö/1S 180° 16°0°16° 180°  23 24 11 12 20°10°10°20°
2 Öffner	ES 95 SB 2Ö 180° 20°0°20° 180°  11 12 21 22 10° 10°
1 Öffner/1 Schließer mit Überdeckung	ES 95 SB UE 180° 11°0°11° 180°  23 24 15 16 27°17°17°27°

Bestelldaten

ES 95 SB 1Ö/1S


 Kontaktart 1Ö/1S, (2Ö, UE)
 Betätiger SB
 Baureihe
 S Schleichschaltung