





## Positionsschalter mit Sicherheitsfunktion

### Kunststoffgehäuse

// Baureihe ES 13

ab Seite 24

// Baureihe ES 14

ab Seite 34

// Baureihe ES 95

ab Seite 42

### Metallgehäuse

// Baureihe ES 51

ab Seite 50

// Baureihe ES 41

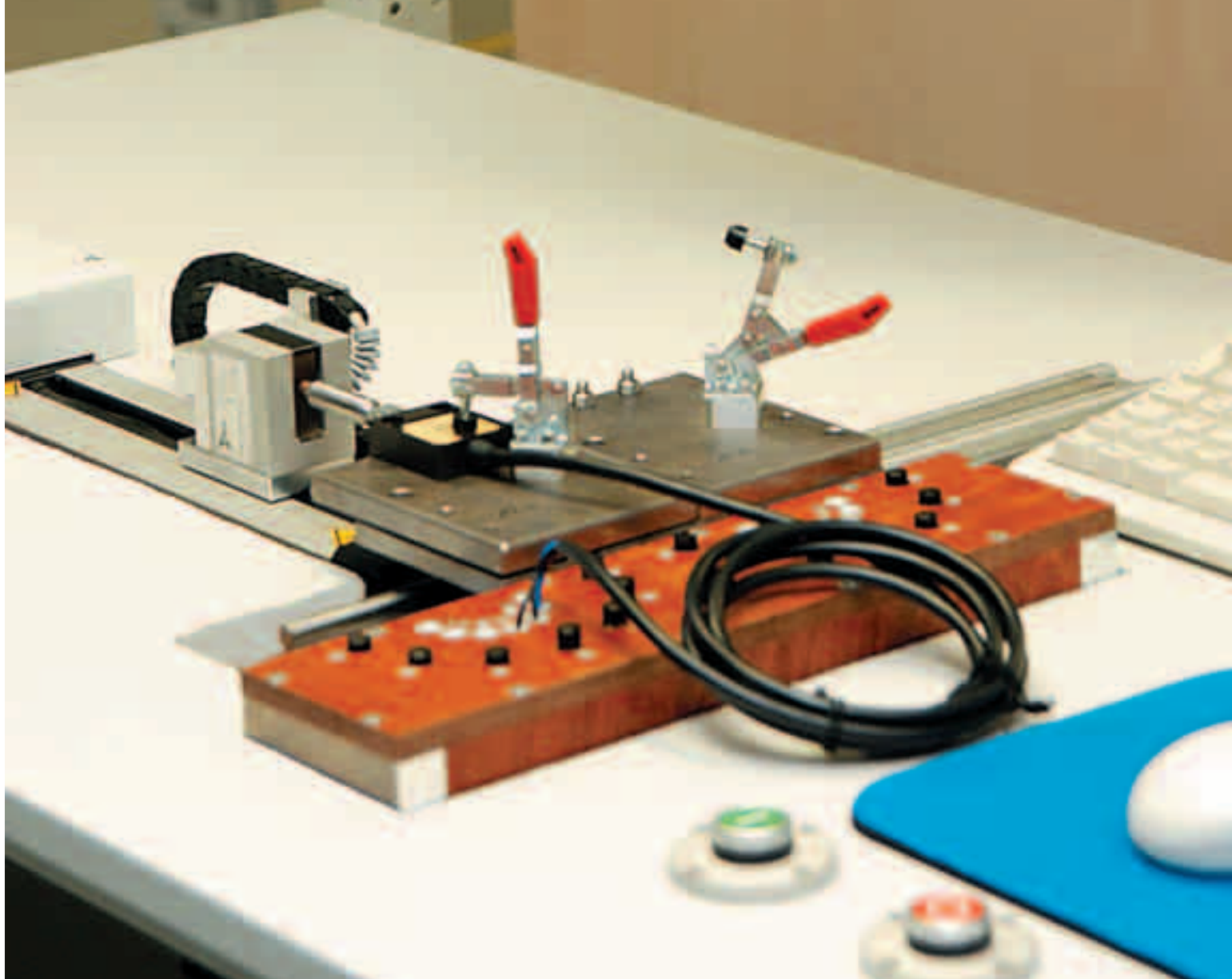
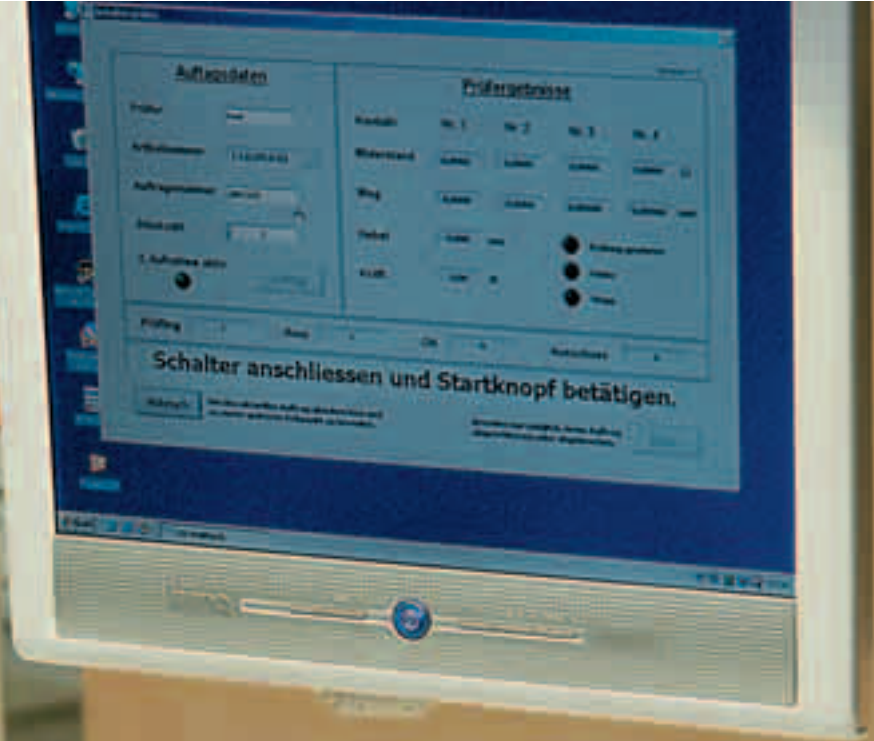
ab Seite 60

// Baureihe ES 411

ab Seite 60

// Baureihe ES 61

ab Seite 70



# Positionsschalter mit Sicherheitsfunktion

## Einsatzgebiet

Die Positionsschalter mit Sicherheitsfunktion sind geeignet für seitlich verschiebbare und drehbare Schutzeinrichtungen, die geschlossen sein müssen, um die erforderliche Betriebssicherheit zu gewährleisten. Alle in diesem Abschnitt dargestellten Sicherheitsschalter erreichen in Verbindung mit einem geeigneten Schutztürwächter, die Steuerungskategorie 3 bzw. 4 nach EN 954-1.

Ein weiteres Einsatzgebiet der Positionsschalter mit Sicherheitsfunktion sind vielfältige Positionieraufgaben.

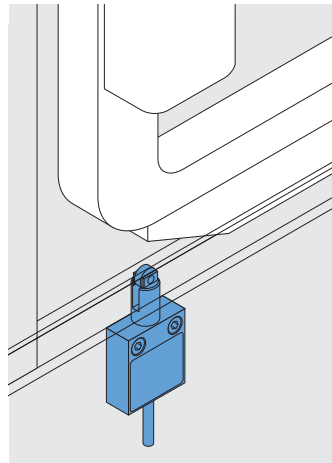
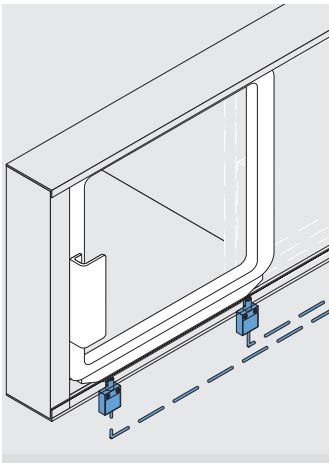
Die Vielfalt der unterschiedlichen Anforderungen in der Praxis kann durch ein umfangreiches Sortiment von Betätigungselementen im Detail gelöst werden.

## Aufbau und Wirkungsweise

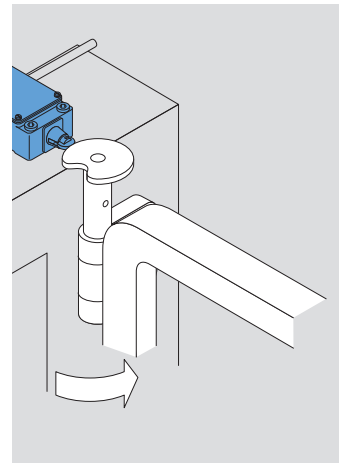
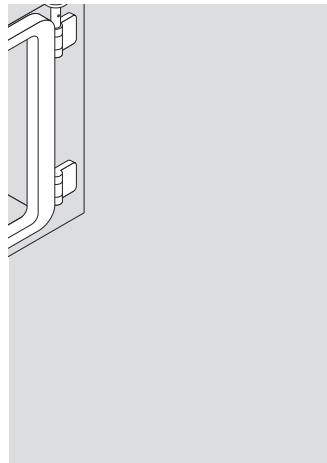
Die Positionsschalter mit Sicherheitsfunktion haben eine form-schlüssige Verbindung zwischen der Schutzeinrichtung und dem zwangsöffnenden Öffnerkontakt. Bei geschlossener Schutzeinrichtung ist der Positionsschalter mit Sicherheitsfunktion nicht betätigt. Verschiedene Ausführungen in Sprung- oder Schleichschaltung stehen zur Auswahl. Die Gebrauchslage der Positionsschalter mit Sicherheitsfunktion ist beliebig.

## Anwendung

### an seitlich verschiebbaren Türen

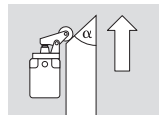


### an drehbaren Türen



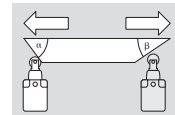
## Legende

$\alpha$ : Anfahrwinkel von unten bezogen auf die Hebelposition wie in Zeichnung abgebildet



$\alpha$ : Anfahrwinkel von rechts

$\beta$ : Anfahrwinkel von links bezogen auf die Hebelposition wie in Zeichnung abgebildet






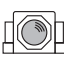


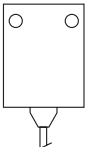
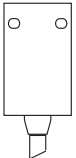
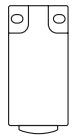
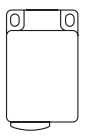
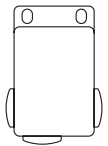
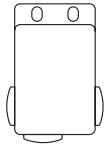
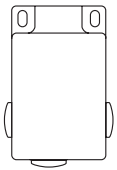


# Auswahltabelle

## Positionsschalter mit Sicherheitsfunktion/Betätiger

// Baureihen

// Betätiger

		↓	↓	↓	↻	↻	↻	↓	↔
									
ES 13, ab Seite 24 - Kunststoffgehäuse - Anschlussleitung		+ W		F	KU WKU	FKU			R WR
ES 14, ab Seite 34 - Kunststoffgehäuse - Anschlussleitung		+ W		F	KU WKU	FKU	VKU		R WR
ES 95, ab Seite 42 - Kunststoffgehäuse - Anschlussraum - 1 Leitungseinführung - Bauform nach DIN EN 50 047		W							R
ES 51, ab Seite 50 - Metallgehäuse - Anschlussraum - 1 Leitungseinführung		+ W	ST WST		KU			WK	R WR
ES 41, ab Seite 60 - Metallgehäuse - Anschlussraum - 3 Leitungseinführungen		+ W	ST WST		KU			WK	R WR
ES 411, ab Seite 60 - Metallgehäuse - Anschlussraum - 3 Leitungseinführungen		+ W	ST WST		KU			WK	R WR
ES 61, ab Seite 70 - Metallgehäuse - Anschlussraum - 3 Leitungseinführungen		W							

+ Standard: Stöbel ohne Dichtmanschette

Betätigungsrichtung → / Leerlauf →

	↔	↔	↔	↔	↔	↑	↔	↔
		FR		WH	WHL	WPH	D	DL
		FR	VR				D	DL
	RL			WH WHM	WHLM	WPH WPHM 4K	D	
				H WH	HL WHL	PH WPH		
				H WH	HL WHL	PH WPH		
				H WH	HL WHL	PH WPH		
				WH	WHL	WPH		

# Positionsschalter mit Sicherheitsfunktion // Baureihe ES 13

## Merkmale/Optionen

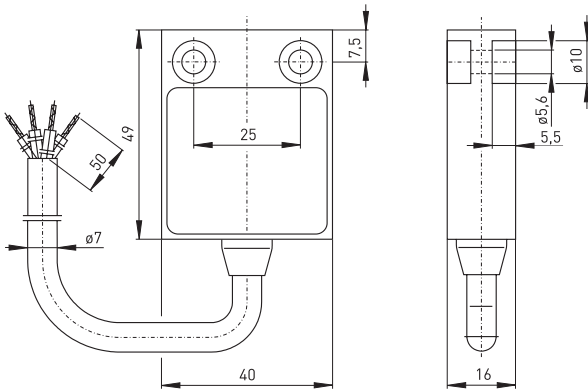
- Kunststoffgehäuse
- schutzisoliert  $\square$
- Schleichschaltung  $\ominus$ , Wechsler mit Doppelunterbrechung
- Schleichschaltung mit Kontaktüberdeckung erhältlich
- max. 3 Kontakte
- Ausführung mit 3 Kontakten hat einen seitlichen Kabelausgang
- aneinanderreihbar
- mit konfektionierter Leitung, Leitungslänge 1 Meter
- Ex-Version erhältlich

// ES 13



## Technische Daten

Vorschriften	IEC/EN 60947-5-1
Gehäuse	glasfaserverstärkter, schlagfester Thermoplast, selbstverlöschend UL 94-V0
Schutzart	IP 67 gem. EN 60529
Kontaktmaterial	Silber
Schaltsystem	Sleichschaltung, Öffner zwangsöffnend $\ominus$
Schaltglieder	Wechsler mit Doppelunterbrechung mit galvanisch getrennten Kontaktbrücken
Anschlussart	Anschlussleitung H05VV-F
Anschlussquerschnitt	4 x 0,75 mm <sup>2</sup>
U <sub>imp</sub>	4 kV
U <sub>i</sub>	250 V
I <sub>the</sub>	6 A
I <sub>e</sub> /U <sub>e</sub>	6 A/250 VAC; 0,25 A/230 VDC
Gebrauchskategorie	AC-15, DC-13
Kurzschlusschutz	6 A gL/gG D-Sicherung
Umgebungs-temperatur	-20 °C ... +75 °C
Mech. Lebensdauer	> 1 Million Schaltspiele
Schalhäufigkeit	1800/h
Schaltpunktgenauigkeit bei wiederholtem Schalten	± 0,1 mm
Stoßfestigkeit/ Kontaktöffnungsweite	max. 2 x 4,5 mm



## Bestelldaten

ES 13 WR 10/1S-s-B-1m

- Leitungslänge 1 m, (2 m, 5 m, 10 m)
- Gewindebuchse M16 x 1,5
- seitlicher Leitungsausgang
- Kontaktart 10/1S, (UE, 20/1S, 10/2S)
- Betätiger R (H, TK, D, etc. ...)
- Dichtmanschette
- Baureihe
- S Schleichschaltung

# Positionsschalter mit Sicherheitsfunktion // Baureihe ES 13

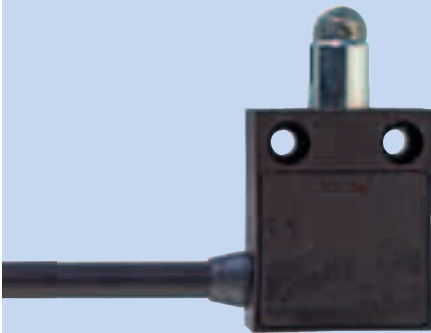
## Merkmale/Optionen

- vergoldete Kontakte auf Anfrage erhältlich
- Pneumatikausführung möglich

## Merkmale/Optionen

- Betätigungsgeschwindigkeit 0,5 m/s bei einem vertikalen Anfahrwinkel von 0°

### // seitlicher Kabelausgang s



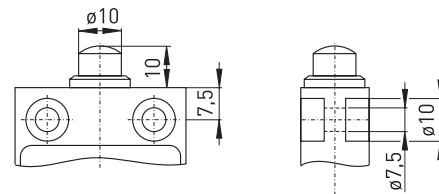
### // Gewindebuchse M16 x 1,5



### // Stecker M12 x 1,5, 4-polig



### // Stößel



Kontaktvarianten: Schaltwege/Kontakte

	Schleisenschaltung
1 Öffner/1 Schließer	ES 13

# Positionsschalter mit Sicherheitsfunktion // Baureihe ES 13, Betätiger

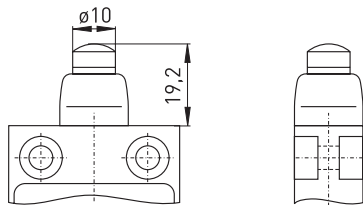
## Merkmale/Optionen

- Betätigungsgeschwindigkeit 0,5 m/s bei einem vertikalen Anfahrwinkel von 0°
- Manschette zum Schutz vor Eindringen von Schmutz

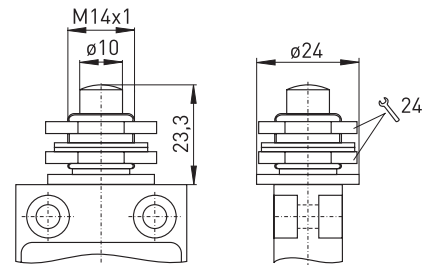
## Merkmale/Optionen

- Betätigungsgeschwindigkeit 0,5 m/s bei einem vertikalen Anfahrwinkel von 0°

### // Stößel mit Dichtmanschette W



### // Stößel mit Frontbefestigung F



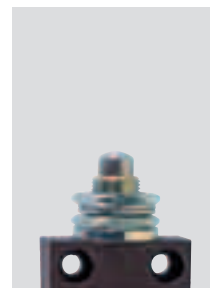
26

Kontaktvarianten: Schaltwege/Kontakte

Kontaktvarianten: Schaltwege/Kontakte

	Schleisschaltung
1 Öffner/1 Schließer	ES 13 W 10/1S
	BK-BK BN-BU

	Schleisschaltung
1 Öffner/1 Schließer	ES 13 F 10/1S
	BK-BK BN-BU



**Merkmale/Optionen**

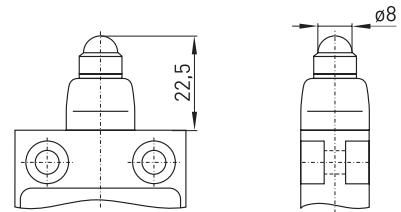
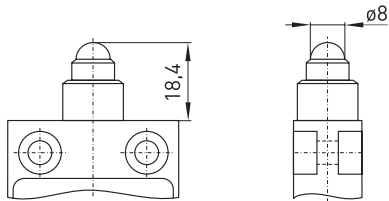
- Betätigungsgeschwindigkeit 0,5 m/s bei einem vertikalen Anfahrwinkel von 20°
- senkrechte oder seitliche Betätigung möglich
- Betätiger mit eingelassener Kugel aus nichtrostendem Stahl
- exakte Reproduzierbarkeit des Schaltpunktes

**Merkmale/Optionen**

- Betätigungsgeschwindigkeit 0,5 m/s bei einem vertikalen Anfahrwinkel von 15°
- senkrechte oder seitliche Betätigung möglich
- Betätiger mit eingelassener Kugel aus nichtrostendem Stahl
- exakte Reproduzierbarkeit des Schaltpunktes
- Manschette zum Schutz vor Eindringen von Schmutz

// Kugelstößel KU

// Kugelstößel mit Dichtmanschette WKU

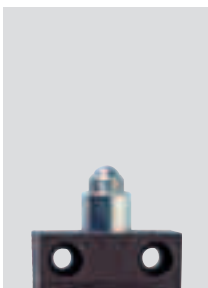


Kontaktvarianten: Schaltwege/Kontakte

Kontaktvarianten: Schaltwege/Kontakte

	Schleichschaltung
1 Öffner/1 Schließer	ES 13 KU 1Ö/1S

	Schleichschaltung
1 Öffner/1 Schließer	ES 13 WKU 1Ö/1S



# Positionsschalter mit Sicherheitsfunktion

## // Baureihe ES 13, Betätiger

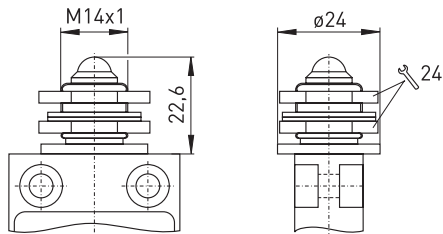
### Merkmale/Optionen

- Betätigungsgeschwindigkeit 0,5 m/s bei einem vertikalen Anfahrwinkel von 20°
- senkrechte oder seitliche Betätigung möglich
- Betätiger mit eingelassener Kugel aus nichtrostendem Stahl
- Kugeldurchmesser 8 mm
- exakte Reproduzierbarkeit des Schaltpunktes

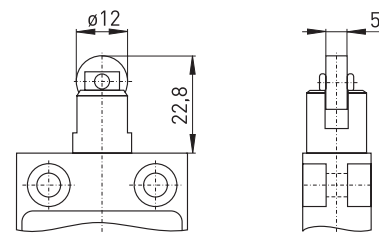
### Merkmale/Optionen

- Betätigungsgeschwindigkeit 0,5 m/s bei einem vertikalen Anfahrwinkel von 30°
- Metallrolle
- Betätiger um 90° gedreht lieferbar

## // Kugelstößel mit Frontbefestigung FKU



## // Rollenstößel R

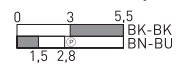


Kontaktvarianten: Schaltwege/Kontakte

### Schleisschaltung

1 Öffner/1 Schließer

ES 13 FKU 10/1S

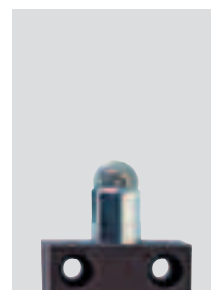
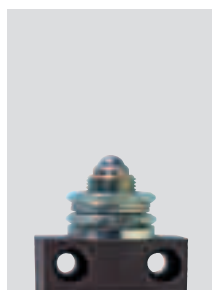
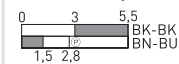


Kontaktvarianten: Schaltwege/Kontakte

### Schleisschaltung

1 Öffner/1 Schließer

ES 13 R 10/1S



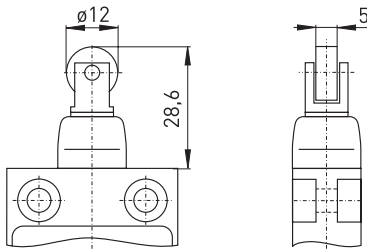
**Merkmale/Optionen**

- Betätigungsgeschwindigkeit 0,5 m/s bei einem vertikalen Anfahrwinkel von 25°
- Metallrolle
- Betätiger um 90° gedreht lieferbar
- Manschette zum Schutz vor Eindringen von Schmutz

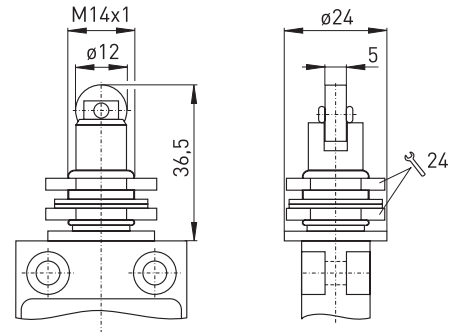
**Merkmale/Optionen**

- Betätigungsgeschwindigkeit 0,5 m/s bei einem vertikalen Anfahrwinkel von 25°
- Metallrolle
- Betätiger um 90° gedreht lieferbar

// Rollenstößel mit Dichtmanschette WR



// Rollenstößel mit Frontbefestigung FR



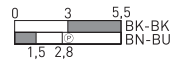
Kontaktvarianten: Schaltwege/Kontakte

Kontaktvarianten: Schaltwege/Kontakte

**Schleisschaltung**

1 Öffner/1 Schließer

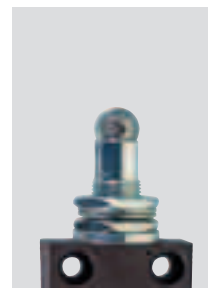
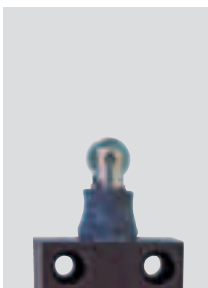
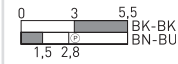
**ES 13 WR 10/1S**



**Schleisschaltung**

1 Öffner/1 Schließer

**ES 13 FR 10/1S**



# Positionsschalter mit Sicherheitsfunktion

## // Baureihe ES 13, Betätiger

### Merkmale/Optionen

- Betätigungsgeschwindigkeit 0,5 m/s bei einem vertikalen Anfahrwinkel von  $\alpha = 40^\circ$  und  $\beta = 25^\circ$
- Metallrolle
- Betätiger um  $180^\circ$  gedreht lieferbar
- Manschette zum Schutz vor Eindringen von Schmutz
- mit Kunststoffrolle auf Anfrage erhältlich

### Hinweis

Betätigung von links sollte vermieden werden, da hierdurch die Lebensdauer des Positionsschalters reduziert wird.

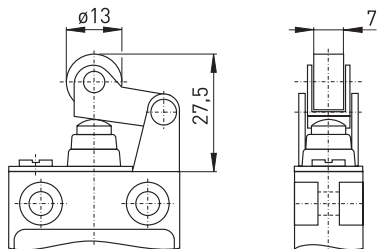
### Merkmale/Optionen

- Betätigungsgeschwindigkeit 0,5 m/s bei einem vertikalen Anfahrwinkel von  $\alpha = 40^\circ$  und  $\beta = 25^\circ$
- Metallrolle
- Betätiger um  $180^\circ$  gedreht lieferbar
- Manschette zum Schutz vor Eindringen von Schmutz
- mit Kunststoffrolle auf Anfrage erhältlich

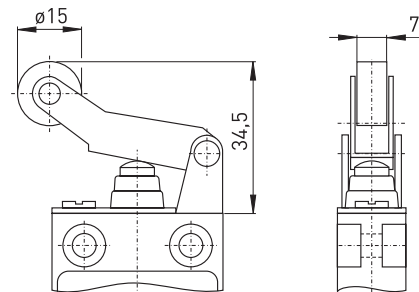
### Hinweis

Betätigung von links sollte vermieden werden, da hierdurch die Lebensdauer des Positionsschalters reduziert wird.

## // Hebel mit Dichtmanschette WH



## // langer Hebel mit Dichtmanschette WHL



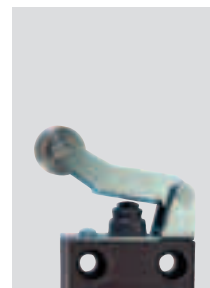
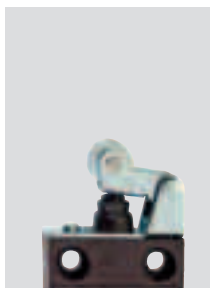
30

Kontaktvarianten: Schaltwege/Kontakte

Kontaktvarianten: Schaltwege/Kontakte

	Schleichschaltung
1 Öffner/1 Schließer	ES 13 WH 10/1S

	Schleichschaltung
1 Öffner/1 Schließer	ES 13 WHL 10/1S



**Merkmale/Optionen**

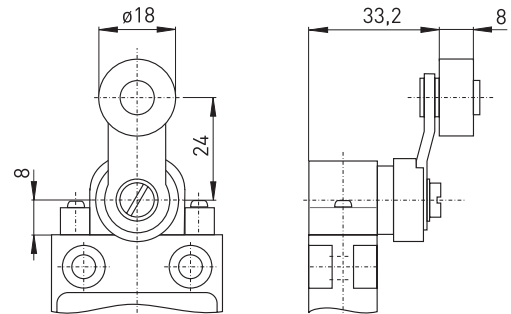
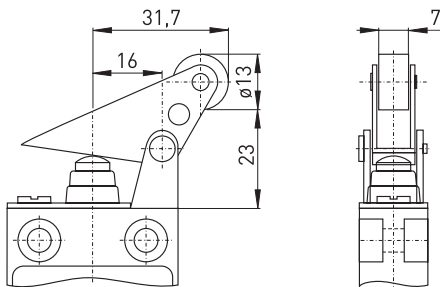
- Betätigungsgeschwindigkeit 0,5 m/s bei einem Anfahrwinkel von  $\alpha = 30^\circ$
- Betätigung parallel zum Schalter von unten
- Metallrolle
- Betätiger um  $180^\circ$  gedreht lieferbar
- Manschette zum Schutz vor Eindringen von Schmutz
- mit Kunststoffrolle auf Anfrage erhältlich

**Merkmale/Optionen**

- Betätigungsgeschwindigkeit 0,5 m/s bei einem vertikalen Anfahrwinkel von  $45^\circ$
- abriebfeste Kunststoffrolle
- Drehhebel um jeweils  $10^\circ$  Schritte nach links oder rechts verstellbar
- Betätiger um  $180^\circ$  umsetzbar
- mit Metallrolle auf Anfrage erhältlich

// Parallelhebel mit Dichtmanschette WPH

// Drehhebel D



Kontaktvarianten: Schaltwege/Kontakte

Kontaktvarianten: Schaltwege/Kontakte

	Schleichschaltung										
1 Öffner/1 Schließer	ES 13 WPH 10/1S										
	<table border="1"> <tr> <td>0</td> <td>3,2</td> <td>5,4</td> <td>BK</td> <td>BK</td> </tr> <tr> <td></td> <td>1,5</td> <td>3</td> <td>BN</td> <td>BU</td> </tr> </table>	0	3,2	5,4	BK	BK		1,5	3	BN	BU
0	3,2	5,4	BK	BK							
	1,5	3	BN	BU							

	Schleichschaltung														
1 Öffner/1 Schließer	ES 13 D 10/1S														
	<table border="1"> <tr> <td>65°</td> <td>35°</td> <td>0°</td> <td>35°</td> <td>65°</td> <td>BK</td> <td>BP</td> </tr> <tr> <td></td> <td>15°</td> <td>15°</td> <td></td> <td></td> <td>BN</td> <td>BT</td> </tr> </table>	65°	35°	0°	35°	65°	BK	BP		15°	15°			BN	BT
65°	35°	0°	35°	65°	BK	BP									
	15°	15°			BN	BT									



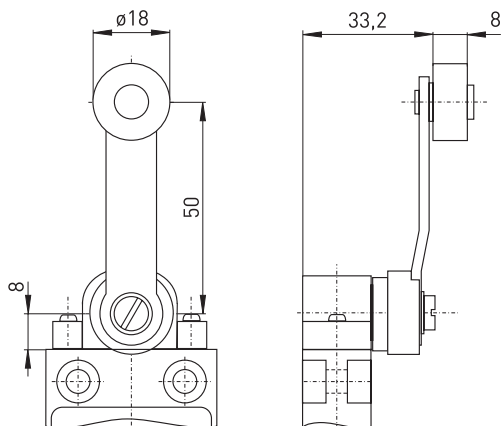
# Positionsschalter mit Sicherheitsfunktion

## // Baureihe ES 13, Betätiger

### Merkmale/Optionen

- Betätigungsgeschwindigkeit 0,5 m/s bei einem vertikalen Anfahrwinkel von 45°
- abriebfeste Kunststoffrolle
- Drehhebel um jeweils 10° Schritte nach links oder rechts verstellbar
- Betätiger um 180° umsetzbar
- mit Metallrolle auf Anfrage erhältlich

### // langer Drehhebel DL



32

Kontaktvarianten: Schaltwege/Kontakte

	Schleichschaltung
1 Öffner/1 Schließer	ES 13 DL 1Ö/1S <div style="display: flex; align-items: center;"> <div style="text-align: center; margin-right: 5px;"> <small>65°</small>  <small>35°</small>  <small>15°</small> </div> <div style="text-align: center; margin-right: 5px;"> <small>0°</small>  <small>15°</small> </div> <div style="text-align: center; margin-right: 5px;"> <small>35°</small>  <small>15°</small> </div> <div style="text-align: center; margin-right: 5px;"> <small>65°</small> </div> <div style="font-size: small; margin-left: 5px;">             BK-BL              BN-BL           </div> </div>





# Positionsschalter mit Sicherheitsfunktion // Baureihe ES 14

## Merkmale/Optionen

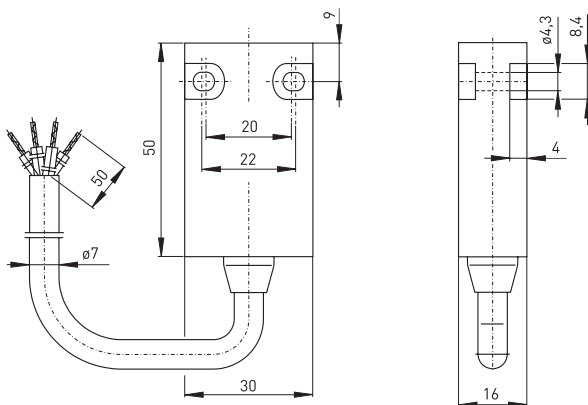
- Kunststoffgehäuse
- schutzisoliert  $\square$
- Schleichschaltung  $\ominus$ , Wechsler oder 2 Öffner mit Doppelunterbrechung
- Schleichschaltung mit Kontaktüberdeckung erhältlich
- Befestigungsmaße nach DIN EN 50 047
- aneinanderreihbar
- mit konfektionierter Leitung, Leitungslänge 1 Meter
- Ex-Version lieferbar

// ES 14



## Technische Daten

Vorschriften	IEC/EN 60947-5-1
Gehäuse	glasfaserverstärkter, schlagfester Thermoplast, selbstverlöschend UL 94-V0
Schutzart	IP 67 gem. EN 60529
Kontaktmaterial	Silber
Schaltssystem	Schleichschaltung; Öffner zwangsöffnend $\ominus$
Schaltglieder	Wechsler mit Doppelunterbrechung, galvanisch getrennte Kontaktbrücken
Anschlussart	Anschlussleitung H05VV-F
Anschlussquerschnitt	4 x 0,75mm <sup>2</sup>
U <sub>imp</sub>	4 kV
U <sub>i</sub>	250 V
I <sub>the</sub>	6 A
I <sub>e</sub> /U <sub>e</sub>	6 A/250 VAC; 0,25 A/230 VDC
Gebrauchskategorie	AC-15, DC-13
Kurzschlusschutz	6 A gL/gG D-Sicherung
Umgebungs- temperatur	-20 °C ... +75 °C
Mech. Lebensdauer	> 1 Million Schaltspiele
Schalhäufigkeit	1800/h
Schaltpunktgenauigkeit bei wiederholtem	
Schalten	± 0,1 mm
Kontaktöffnungsweite	max. 2 x 4 mm



## Bestelldaten

ES 14 WR 10/1S-s-1m

- Leitungslänge 1 m,  
(2 m, 5 m, 10 m)
- seitlicher Leitungsausgang
- Kontaktart 10/1S, (UE, 2Ö)
- Betätiger R (H, TK, D, etc. ...)
- Dichtmanschette
- Baureihe
- S Schleichschaltung

# Positionsschalter mit Sicherheitsfunktion

## // Baureihe ES 14, Betätiger

### Merkmale/Optionen

- Schleisschaltung mit 2 Öffnerkontakten lieferbar
- vergoldete Kontakte auf Anfrage erhältlich
- UL/CSA zugelassene Ausführung lieferbar
- mit Rastelement auf Anfrage erhältlich

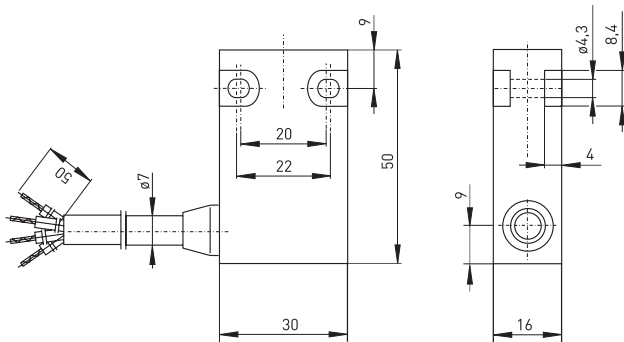
### Merkmale/Optionen

- Betätigungsgeschwindigkeit 0,5 m/s bei einem vertikalen Anfahrwinkel von 0°

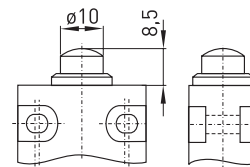
// Stecker M12 x 1,5, 4-polig



// seitlicher Leitungsausgang



// Stößel

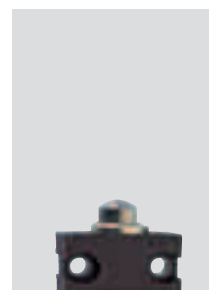
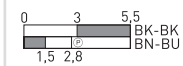


Kontaktvarianten: Schaltwege/Kontakte

### Schleisschaltung

1 Öffner/1 Schließer

ES 14



# Positionsschalter mit Sicherheitsfunktion // Baureihe ES 14, Betätiger

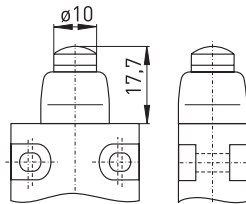
## Merkmale/Optionen

- Betätigungsgeschwindigkeit 0,5 m/s bei einem vertikalen Anfahrwinkel von 0°
- Manschette zum Schutz vor Eindringen von Schmutz

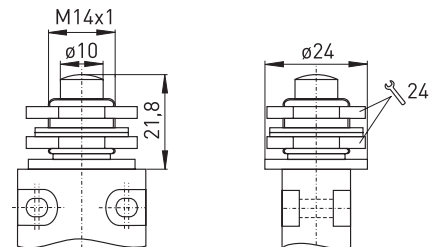
## Merkmale/Optionen

- Betätigungsgeschwindigkeit 0,5 m/s bei einem vertikalen Anfahrwinkel von 0°

### // Stößel mit Dichtmanschette W



### // Stößel mit Frontbefestigung F



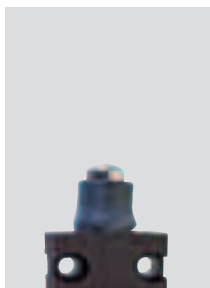
36

Kontaktvarianten: Schaltwege/Kontakte

Kontaktvarianten: Schaltwege/Kontakte

	Schleisschaltung
1 Öffner/1 Schließer	<b>ES 14 W</b> 

	Schleisschaltung
1 Öffner/1 Schließer	<b>ES 14 F</b> 



**Merkmale/Optionen**

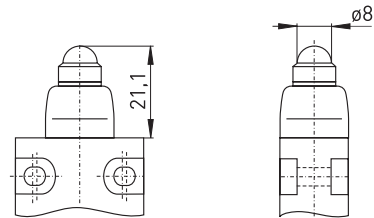
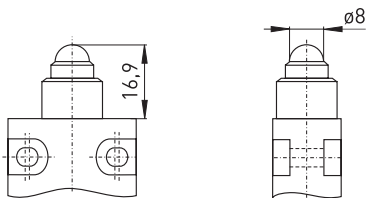
- Betätigungsgeschwindigkeit 0,5 m/s bei einem vertikalen Anfahrwinkel von 20°
- senkrechte oder seitliche Betätigung möglich
- Betätiger mit eingelassener Kugel aus nichtrostendem Stahl
- exakte Reproduzierbarkeit des Schaltpunktes

**Merkmale/Optionen**

- Betätigungsgeschwindigkeit 0,5 m/s bei einem vertikalen Anfahrwinkel von 20°
- senkrechte oder seitliche Betätigung möglich
- Betätiger mit eingelassener Kugel aus nichtrostendem Stahl
- exakte Reproduzierbarkeit des Schaltpunktes
- Manschette zum Schutz vor Eindringen von Schmutz

**// Kugelstößel KU**

**// Kugelstößel mit Dichtmanschette WKU**

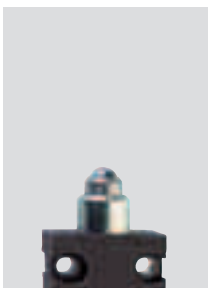


Kontaktvarianten: Schaltwege/Kontakte

Kontaktvarianten: Schaltwege/Kontakte

	Schleichschaltung
1 Öffner/1 Schließer	<p><b>ES 14 KU</b></p> <p>BK-BK BN-BU</p>

	Schleichschaltung
1 Öffner/1 Schließer	<p><b>ES 14 WKU</b></p> <p>BK-BK BN-BU</p>



# Positionsschalter mit Sicherheitsfunktion // Baureihe ES 14, Betätiger

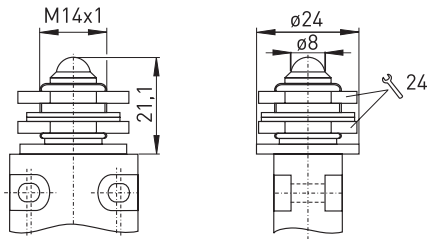
## Merkmale/Optionen

- Betätigungsgeschwindigkeit 0,5 m/s bei einem vertikalen Anfahrwinkel von 20°
- senkrechte oder seitliche Betätigung möglich
- Betätiger mit eingelassener Kugel aus nichtrostendem Stahl
- exakte Reproduzierbarkeit des Schaltpunktes

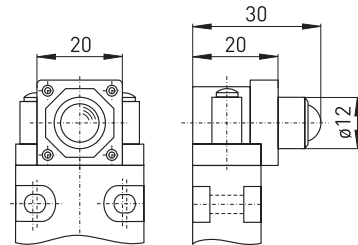
## Merkmale/Optionen

- Betätigung aus allen Richtungen möglich
- Betätiger mit eingelassener Kugel aus nichtrostendem Stahl

### // Kugelstößel mit Frontbefestigung FKU



### // vertikaler Kugelstößel VKU



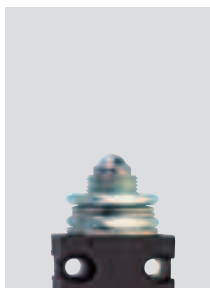
38

Kontaktvarianten: Schaltwege/Kontakte

Kontaktvarianten: Schaltwege/Kontakte

	Schleisschaltung
1 Öffner/1 Schließer	ES 14 FKU 

	Schleisschaltung
1 Öffner/1 Schließer	ES 14 VKU 



**Merkmale/Optionen**

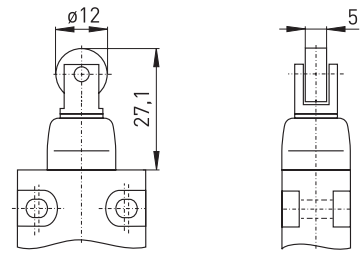
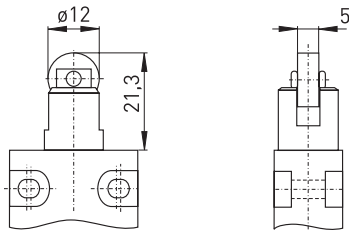
- Betätigungsgeschwindigkeit 0,5 m/s bei einem vertikalen Anfahrwinkel von 30°
- Metallrolle
- Betätiger um 90° gedreht lieferbar

**Merkmale/Optionen**

- Betätigungsgeschwindigkeit 0,5 m/s bei einem vertikalen Anfahrwinkel von 25°
- Metallrolle
- Betätiger um 90° gedreht lieferbar
- Manschette zum Schutz vor Eindringen von Schmutz

// Rollenstößel R

// Rollenstößel mit Dichtmanschette WR



Kontaktvarianten: Schaltwege/Kontakte

Kontaktvarianten: Schaltwege/Kontakte

**Schleichschaltung**

1 Öffner/1 Schließer

**ES 14 R**

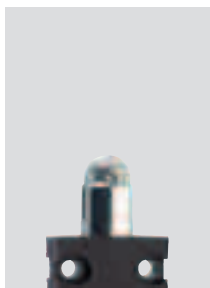
BK-BK  
BN-BU

**Schleichschaltung**

1 Öffner/1 Schließer

**ES 14 WR**

BK-BK  
BN-BU



# Positionsschalter mit Sicherheitsfunktion // Baureihe ES 14, Betätiger

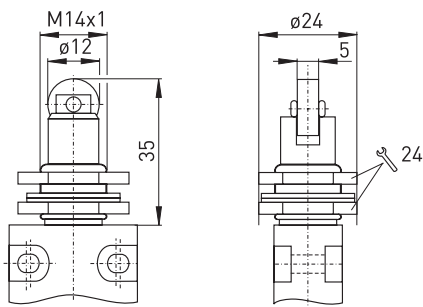
## Merkmale/Optionen

- Betätigungsgeschwindigkeit 0,5 m/s bei einem vertikalen Anfahrwinkel von 25°
- Metallrolle
- Betätiger um 90° gedreht lieferbar

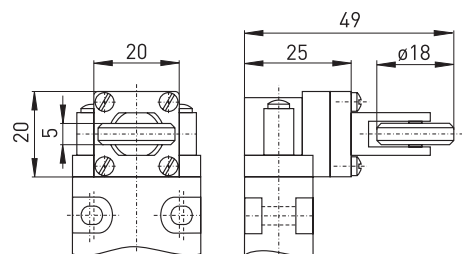
## Merkmale/Optionen

- Betätiger um 90° drehbar
- abriebfeste Kunststoffrolle

### // Rollenstößel mit Frontbefestigung FR



### // vertikaler Rollenstößel VR



Kontaktvarianten: Schaltwege/Kontakte

Kontaktvarianten: Schaltwege/Kontakte

#### Schleisschaltung

1 Öffner/1 Schließer

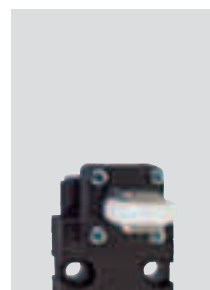
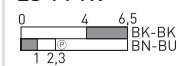
ES 14 FR



#### Schleisschaltung

1 Öffner/1 Schließer

ES 14 VR



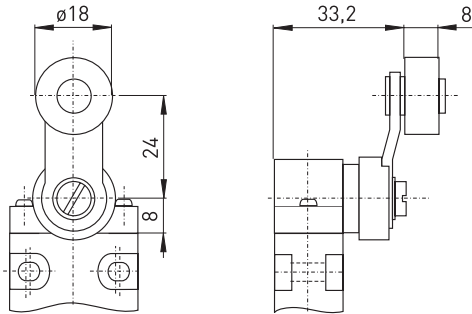
**Merkmale/Optionen**

- Betätigungsgeschwindigkeit 0,5 m/s bei einem vertikalen Anfahrwinkel von 45°
- abriebfeste Kunststoffrolle
- Drehhebel um jeweils 10° Schritte nach links oder rechts verstellbar
- Betätiger um 180° umsetzbar
- mit Metallrolle auf Anfrage erhältlich

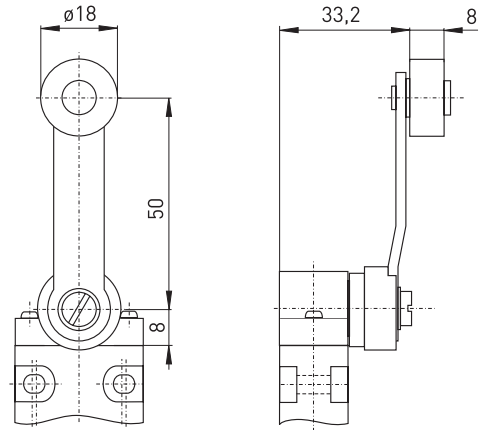
**Merkmale/Optionen**

- Betätigungsgeschwindigkeit 0,5 m/s bei einem vertikalen Anfahrwinkel von 45°
- abriebfeste Kunststoffrolle
- Drehhebel um jeweils 10° Schritte nach links oder rechts verstellbar
- Betätiger um 180° umsetzbar
- mit Metallrolle auf Anfrage erhältlich

// Drehhebel D

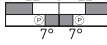


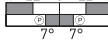
// langer Drehhebel DL



Kontaktvarianten: Schaltwege/Kontakte

Kontaktvarianten: Schaltwege/Kontakte

	Schleissschaltung
1 Öffner/1 Schließer	<p><b>ES 14 D</b></p> <p>70° 22° 0° 22° 70°</p> <p>                      BK-BK                      BN-BU                 </p>

	Schleissschaltung
1 Öffner/1 Schließer	<p><b>ES 14 DL</b></p> <p>70° 22° 0° 22° 70°</p> <p>                      BK-BK                      BN-BU                 </p>



# Positionsschalter mit Sicherheitsfunktion // Baureihe ES 95

## Merkmale/Optionen

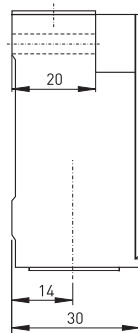
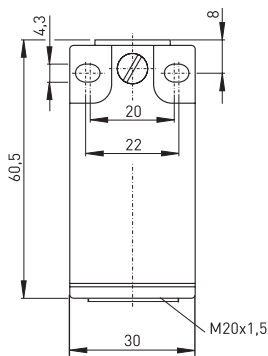
- Kunststoffgehäuse
- Querlanglöcher
- schutzisoliert  $\square$
- Schleisschaltung mit Kontaktüberdeckung erhältlich
- große Auswahl an Betätigungselementen
- Betätigungselemente um 4 x 90° umsetzbar
- Schwenkhebel-Betätiger in 10° Schritten einstellbar
- 1 Leitungseinführung M20 x 1,5
- weitgehend öl- und benzinbeständig

// ES 95



## Technische Daten

Vorschriften	IEC/EN 60947-5-1; EN 1088; BG-GS-ET-15
Bauart	DIN EN 50 047
Gehäuse	glasfaserverstärkter, schlagfester Thermoplast, selbstverlöschend UL 94-V0
Schutzart	IP 67
Kontaktmaterial	Silber
Schaltglieder	Wechsler mit Doppelunterbrechung Zb oder 2 Öffner, galvanisch getrennte Kontaktbrücken
Schaltssystem	$\ominus$ IEC 60947-5-1 Schleisschaltung, zwangsöffnende Öffner
Anschlussart	Schraubanschluss
Anschlussquerschnitt	max. 2,5 mm <sup>2</sup> (einschl. Aderendhülsen)
Leitungseinführung	M 20 x 1,5
U <sub>imp</sub>	4 kV
U <sub>i</sub>	400 V
I <sub>the</sub>	6 A
Gebrauchskategorie	AC-15; DC-13
I <sub>e</sub> /U <sub>e</sub>	6 A/400 VAC; 0,25 A/230 VDC
Kurzschlusschutz	6 A gL/gG D-Sicherung
Mech. Lebensdauer	> 1 Million Schaltspiele
Schaltdauer	1800/h
Umgebungstemperatur	- 20 °C ... + 80 °C
Kontaktöffnungsweite	2 x 3,5 mm
Prüfzeichen	



## Bestelldaten

ES 95 WH 10/1S-V-LL

- █ Längslänglöcher
- █ Verriegelung
- █ Kontaktart 10/1S, (20, 2S, UE)
- █ Betätiger H (R, D, DS, etc. ...)
- █ Dichtmanschette
- █ Baureihe
- █ S Schleisschaltung

# Positionsschalter mit Sicherheitsfunktion // Baureihe ES 95, Betätiger

## Merkmale/Optionen

- mechanische Verriegelung:  
  - Entriegelung durch Druckknopf
- mechanische Verriegelung V nur bei  
  - Schleischialtung möglich
- vergoldete Kontakte auf Anfrage erhältlich

## Merkmale/Optionen

- Antriebsform B nach DIN EN 50 047
- Betätiger mit Dichtmanschette

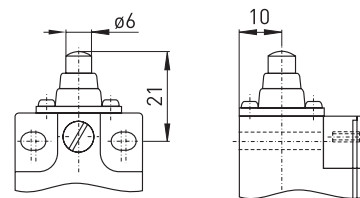
### // mechanische Verriegelung V



### // Stecker M12 x 1,5, 4-polig

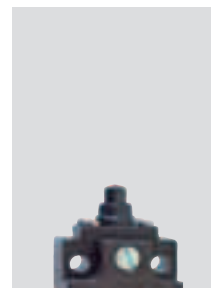


### // Stößel W



### Kontaktvarianten: Schaltwege/Kontakte

	Schleischialtung
1 Öffner/1 Schließer	<b>ES 95 W 10/1S</b> 
1 Öffner/1 Schließer mit Überdeckung	<b>ES 95 W UE</b> 
2 Öffner	<b>ES 95 W 2Ö</b> 



# Positionsschalter mit Sicherheitsfunktion // Baureihe ES 95, Betätiger

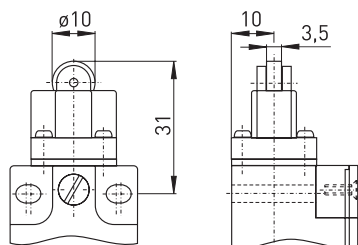
## Merkmale/Optionen

- Antriebsform C nach DIN EN 50 047
- abriebfeste Kunststoffrolle
- Metallrolle auf Anfrage lieferbar
- Betätiger um 4 x 90° umsetzbar

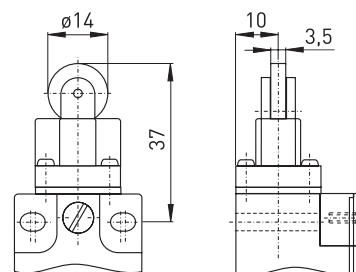
## Merkmale/Optionen

- abriebfeste Kunststoffrolle
- Metallrolle auf Anfrage lieferbar
- Betätiger um 4 x 90° umsetzbar

## // Rollenstößel R



## // langer Rollenstößel RL

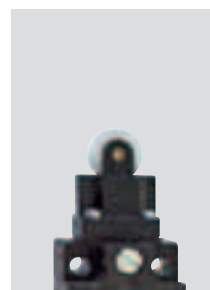
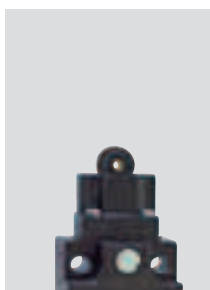


### Kontaktvarianten: Schaltwege/Kontakte

	Schleichschaltung
1 Öffner/1 Schließer	<b>ES 95 R 10/1S</b> 
1 Öffner/1 Schließer mit Überdeckung	<b>ES 95 R UE</b> 
2 Öffner	<b>ES 95 R 2Ö</b> 

### Kontaktvarianten: Schaltwege/Kontakte

	Schleichschaltung
1 Öffner/1 Schließer	<b>ES 95 RL 10/1S</b> 
1 Öffner/1 Schließer mit Überdeckung	<b>ES 95 RL UE</b> 
2 Öffner	<b>ES 95 RL 2Ö</b> 



**Merkmale/Optionen**

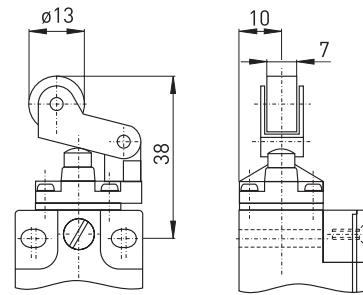
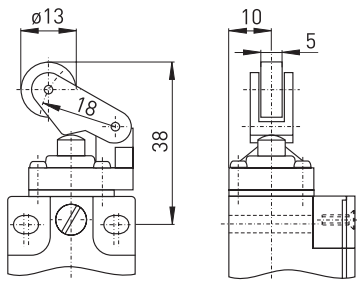
- Betätigungsgeschwindigkeit 0,5 m/s bei einem vertikalen Anfahrwinkel von  $\alpha = 40^\circ$  und  $\beta = 25^\circ$
- Antriebsform E nach DIN EN 50 047
- Betätiger mit Dichtmanschette
- abriebfeste Kunststoffrolle
- Betätiger um  $4 \times 90^\circ$  umsetzbar
- Metallrolle auf Anfrage lieferbar

**Merkmale/Optionen**

- Betätigungsgeschwindigkeit 0,5 m/s bei einem vertikalen Anfahrwinkel von  $\alpha = 40^\circ$  und  $\beta = 25^\circ$
- Betätiger mit Dichtmanschette
- abriebfeste Kunststoffrolle
- Betätiger um  $4 \times 90^\circ$  umsetzbar
- Metallrolle auf Anfrage lieferbar

// Rollenhebel WH

// Metall-Rollenhebel WHM

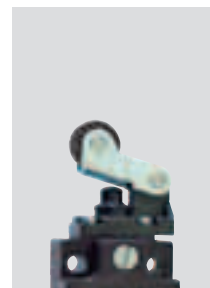


Kontaktvarianten: Schaltwege/Kontakte

Kontaktvarianten: Schaltwege/Kontakte

	Schleichschaltung
1 Öffner/1 Schließer	<p><b>ES 95 WH 10/1S</b></p>
1 Öffner/1 Schließer mit Überdeckung	<p><b>ES 95 WH UE</b></p>
2 Öffner	<p><b>ES 95 WH 2Ö</b></p>

	Schleichschaltung
1 Öffner/1 Schließer	<p><b>ES 95 WHM 10/1S</b></p>
1 Öffner/1 Schließer mit Überdeckung	<p><b>ES 95 WHM UE</b></p>
2 Öffner	<p><b>ES 95 WHM 2Ö</b></p>



# Positionsschalter mit Sicherheitsfunktion // Baureihe ES 95, Betätiger

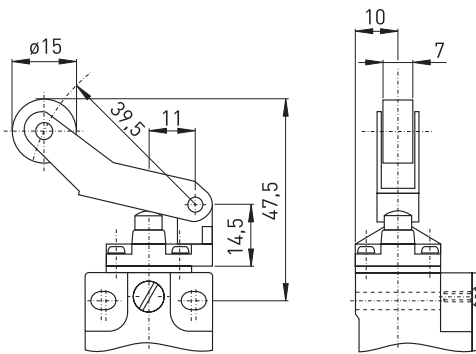
## Merkmale/Optionen

- Betätigungsgeschwindigkeit 0,5 m/s bei einem vertikalen Anfahrwinkel von  $\alpha = 40^\circ$
- Betätiger mit Dichtmanschette
- abriebfeste Kunststoffrolle
- Betätiger um  $4 \times 90^\circ$  umsetzbar
- Metallrolle auf Anfrage lieferbar

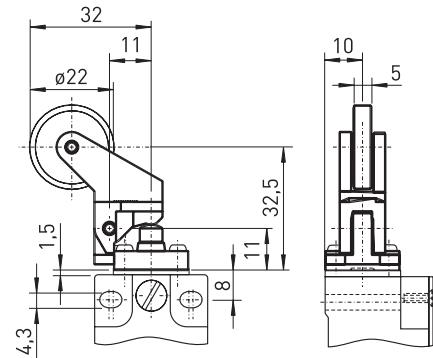
## Merkmale/Optionen

- Betätigungsgeschwindigkeit 0,5 m/s bei einem vertikalen Anfahrwinkel von  $\alpha = 40^\circ$
- abriebfeste Kunststoffrolle
- Betätiger um  $4 \times 90^\circ$  umsetzbar
- Metallrolle auf Anfrage lieferbar

### // langer Metall-Rollenhebel WHLM



### // Kunststoff-Rollenhebel 4K



46

Kontaktvarianten: Schaltwege/Kontakte

Kontaktvarianten: Schaltwege/Kontakte

	Schleischschaltung
1 Öffner/1 Schließer	<b>ES 95 WHLM 10/1S</b> 
1 Öffner/1 Schließer mit Überdeckung	<b>ES 95 WHLM UE</b> 
2 Öffner	<b>ES 95 WHLM 2Ö</b> 

	Schleischschaltung
1 Öffner/1 Schließer	<b>ES 95 4K 10/1S</b> 
1 Öffner/1 Schließer mit Überdeckung	<b>ES 95 4K UE</b> 
2 Öffner	<b>ES 95 4K 2Ö</b> 



**Merkmale/Optionen**

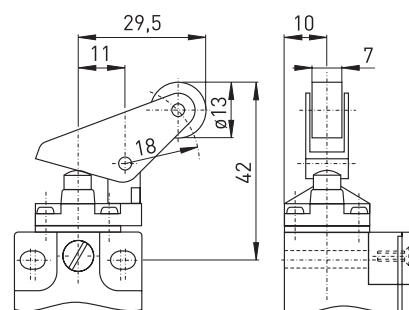
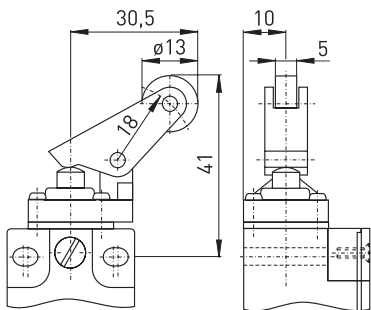
- Betätigungsgeschwindigkeit 0,5 m/s bei einem Anfahrwinkel von  $\alpha = 30^\circ$
- Betätiger mit Dichtmanschette
- abriebfeste Kunststoffrolle
- Betätiger um  $4 \times 90^\circ$  umsetzbar
- Betätigung parallel zum Schalter von unten
- Metallrolle auf Anfrage lieferbar

**Merkmale/Optionen**

- Betätigungsgeschwindigkeit 0,5 m/s bei einem Anfahrwinkel von  $\alpha = 30^\circ$
- Betätiger mit Dichtmanschette
- abriebfeste Kunststoffrolle
- Betätiger um  $4 \times 90^\circ$  umsetzbar
- Betätigung parallel zum Schalter von unten
- Metallrolle auf Anfrage lieferbar

**// Parallelhebel WPH**

**// Metall-Parallelhebel WPHM**



**Kontaktvarianten: Schaltwege/Kontakte**

**Kontaktvarianten: Schaltwege/Kontakte**

	Schleichschaltung
1 Öffner/1 Schließer	ES 95 WPH 1Ö/1S 
1 Öffner/1 Schließer mit Überdeckung	ES 95 WPH UE 
2 Öffner	ES 95 WPH 2Ö 

	Schleichschaltung
1 Öffner/1 Schließer	ES 95 WPHM 1Ö/1S 
1 Öffner/1 Schließer mit Überdeckung	ES 95 WPHM UE 
2 Öffner	ES 95 WPHM 2Ö 

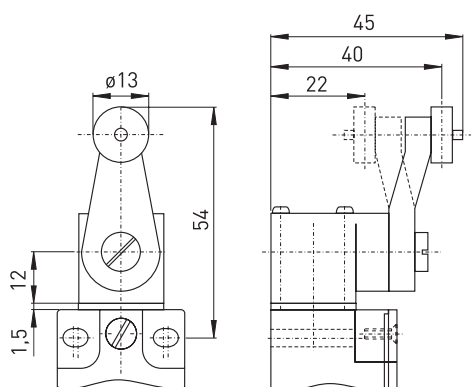


# Positionsschalter mit Sicherheitsfunktion // Baureihe ES 95, Betätiger

## Merkmale/Optionen

- Betätiger in 10°-Schritten einstellbar
- abriebfeste Kunststoffrolle
- Betätiger um 4 x 90° umsetzbar
- Metallrolle auf Anfrage lieferbar

## // Drehhebel D



### Kontaktvarianten: Schaltwege/Kontakte

	Schleichschaltung
1 Öffner/1 Schließer	<b>ES 95 D 10/1S</b> 
1 Öffner/1 Schließer mit Überdeckung	<b>ES 95 D UE</b> 
2 Öffner	<b>ES 95 D 2Ö</b> 





# Positionsschalter mit Sicherheitsfunktion // Baureihe ES 51

Merkmale/Optionen

- Metallgehäuse
- Schleisschaltung  $\ominus$ , Wechsler mit Doppelunterbrechung
- 1 Leitungseinführung M16 x 1,5

Hinweis

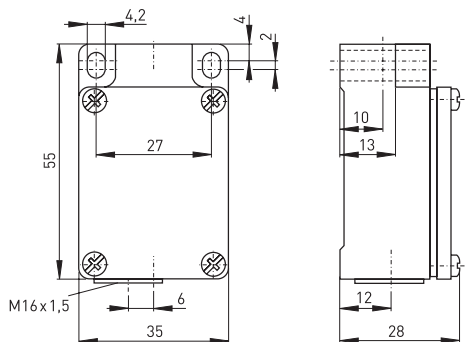
Bei Einsatz als Sicherheitsschalter muß das Gehäuse durch geeignete Maßnahmen, z.B. Verstiften gegen Verrutschen gesichert werden.

// ES 51



## Technische Daten

Vorschriften	IEC/EN 60947-5-1
Gehäuse	Aluminium-Druckguss, lackiert
Schutzart	IP 65
Kontaktmaterial	Silber
Schaltglieder	Wechsler mit Doppelunterbrechung Zb oder 2 Öffner, galvanisch voneinander getrennte Kontaktbrücken
Schaltsystem	$\ominus$ IEC 60947-5-1 Schleisschaltung, zwangsöffnende Öffner
Anschlussart	Schraubanschluss M3
Anschlussquerschnitt	max. 1,5 mm <sup>2</sup> [einschl. Aderendhülsen]
Leitungseinführung	M 16 x 1,5
U <sub>imp</sub>	4 kV
U <sub>i</sub>	400 V
I <sub>the</sub>	4 A
Gebrauchskategorie	AC-15
I <sub>e</sub> /U <sub>e</sub>	4 A / 400 VAC
Kurzschlusschutz	4 A gL/gG D-Sicherung
Mech. Lebensdauer	> 1 Million Schaltspiele
Schalhäufigkeit	3600/h
Umgebungs-temperatur	- 20 °C ... + 80 °C
Schaltpunktgenauigkeit bei wiederholtem Schalten	± 0,1 mm



Bestelldaten

ES 51 WK 10/1S-ST

- Stecker M12 x 1,5, 4-polig
- Kontaktart 10/1S
- Betätiger K (R, TK, D, etc. ...)
- Dichtmanschette
- Baureihe
- S Schleisschaltung

# Positionsschalter mit Sicherheitsfunktion // Baureihe ES 51, Betätiger

## Merkmale/Optionen

- vergoldete Kontakte auf Anfrage erhältlich

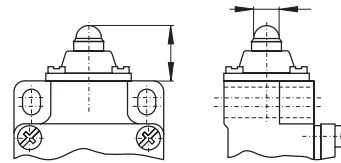
## Merkmale/Optionen

- Betätigungsgeschwindigkeit 0,5 m/s bei einem vertikalen Anfahrwinkel von 20°
- senkrechte oder seitliche Betätigung möglich
- Betätiger mit eingelassener Kugel aus nichtrostendem Stahl
- exakte Reproduzierbarkeit des Schaltpunktes

### // Stecker M12 x 1,5, 4-polig

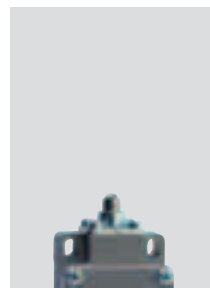


### // Stößel



Kontaktvarianten: Schaltwege/Kontakte

	Schleitschaltung
1 Öffner/1 Schließer	ES 51 10/1S



# Positionsschalter mit Sicherheitsfunktion

## // Baureihe ES 51, Betätiger

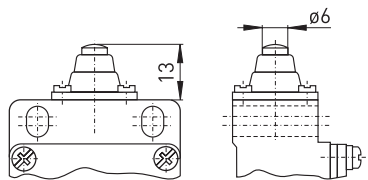
### Merkmale/Optionen

- Betätigungsgeschwindigkeit 0,5 m/s bei einem vertikalen Anfahrwinkel von 0°
- exakte Reproduzierbarkeit des Schaltpunktes
- Manschette zum Schutz vor Eindringen von Schmutz

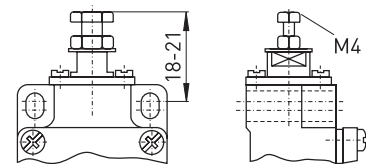
### Merkmale/Optionen

- Betätigungsgeschwindigkeit 0,5 m/s bei einem vertikalen Anfahrwinkel von 0°
- längenverstellbarer Metallstößel zur Feineinstellung des Schaltweges

### // Stößel mit Dichtmanschette W



### // stellbarer Stößel ST



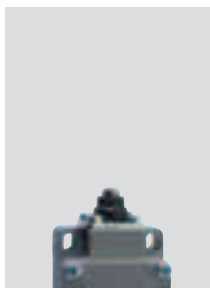
52

Kontaktvarianten: Schaltwege/Kontakte

Kontaktvarianten: Schaltwege/Kontakte

	Schleisschaltung
1 Öffner/1 Schließer	ES 51 W 10/1S

	Schleisschaltung
1 Öffner/1 Schließer	ES 51 ST 10/1S



**Merkmale/Optionen**

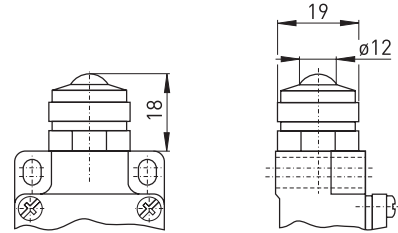
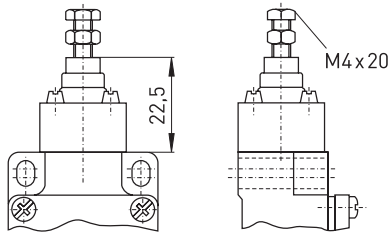
- Betätigungsgeschwindigkeit 0,5 m/s bei einem vertikalen Anfahrwinkel von 0°
- längenverstellbarer Metallstößel zur Feineinstellung des Schaltweges
- Manschette zum Schutz vor Eindringen von Schmutz

**Merkmale/Optionen**

- Betätigungsgeschwindigkeit 0,5 m/s bei einem vertikalen Anfahrwinkel von 20°
- senkrechte oder seitliche Betätigung möglich
- Betätiger mit eingelassener Kugel aus nichtrostendem Stahl
- exakte Reproduzierbarkeit des Schaltpunktes

// stellbarer Stößel Manschette WST

// Kugelstößel KU

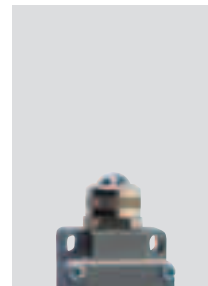
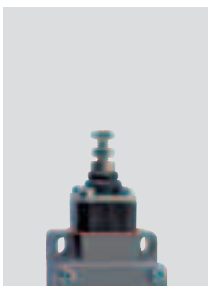


Kontaktvarianten: Schaltwege/Kontakte

Kontaktvarianten: Schaltwege/Kontakte

	Schleichschaltung
1 Öffner/1 Schließer	ES 51 WST 10/1S

	Schleichschaltung
1 Öffner/1 Schließer	ES 51 KU 10/1S



# Positionsschalter mit Sicherheitsfunktion // Baureihe ES 51, Betätiger

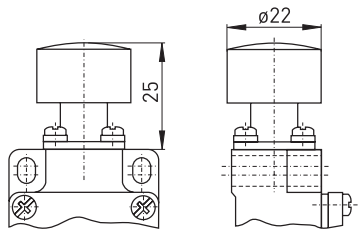
## Merkmale/Optionen

- große Betätigungsfläche
- sicheres Schalten auch bei nicht präziser Anfahrmöglichkeit
- geeignet für Handbetätigung
- Manschette zum Schutz vor Eindringen von Schmutz

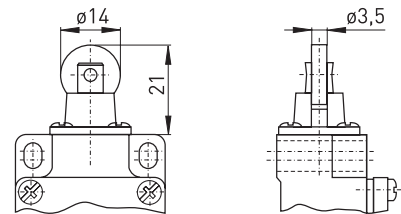
## Merkmale/Optionen

- Betätigungsgeschwindigkeit 0,5 m/s bei einem vertikalen Anfahrwinkel von 30°
- Metallrolle
- Betätiger um 4 x 90° umsetzbar

### // Kappe WK



### // Rollenstößel R



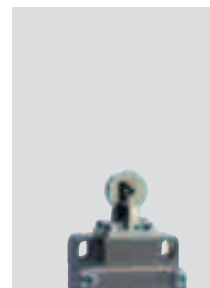
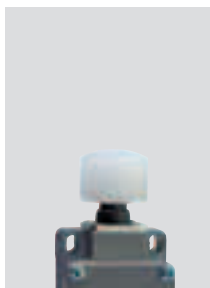
54

Kontaktvarianten: Schaltwege/Kontakte

Kontaktvarianten: Schaltwege/Kontakte

	Schleisschaltung
1 Öffner/1 Schließer	ES 51 WK 10/1S

	Schleisschaltung
1 Öffner/1 Schließer	ES 51 R 10/1S



**Merkmale/Optionen**

- Betätigungsgeschwindigkeit 0,5 m/s bei einem vertikalen Anfahrwinkel von 25°
- Metallrolle
- Betätiger um 4 x 90° umsetzbar
- Manschette zum Schutz vor Eindringen von Schmutz

**Merkmale/Optionen**

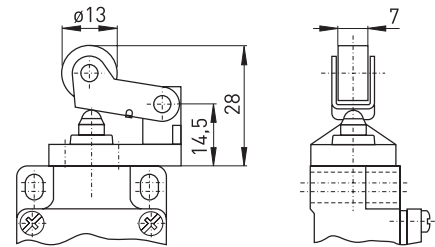
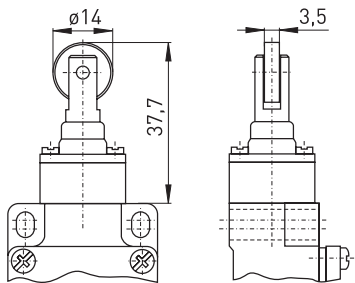
- Betätigungsgeschwindigkeit 0,5 m/s bei einem vertikalen Anfahrwinkel von  $\alpha = 40^\circ$  und  $\beta = 25^\circ$
- Kunststoffrolle
- Betätigungsvorsatz um 4 x 90° umsetzbar
- mit Metallrolle auf Anfrage erhältlich

**Hinweis**

Betätigung von links sollte vermieden werden, da hierdurch die Lebensdauer des Positionsschalters reduziert wird.

**// Rollenstößel WR**

**// Hebel H**

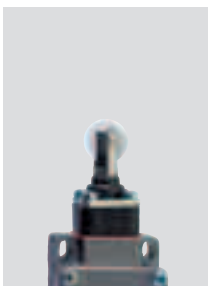


**Kontaktvarianten: Schaltwege/Kontakte**

**Kontaktvarianten: Schaltwege/Kontakte**

	Schleisschaltung
1 Öffner/1 Schließer	ES 51 WR 10/1S

	Schleisschaltung
1 Öffner/1 Schließer	ES 51 H 10/1S



# Positionsschalter mit Sicherheitsfunktion // Baureihe ES 51, Betätiger

## Merkmale/Optionen

- Betätigungsgeschwindigkeit 0,5 m/s bei einem vertikalen Anfahrwinkel von  $\alpha = 40^\circ$  und  $\beta = 25^\circ$
- abriebfeste Kunststoffrolle
- Betätigungsvorsatz um  $4 \times 90^\circ$  umsetzbar
- Manschette zum Schutz vor Eindringen von Schmutz
- mit Metallrolle auf Anfrage erhältlich

## Hinweis

Betätigung von links sollte vermieden werden, da hierdurch die Lebensdauer des Positionsschalters reduziert wird.

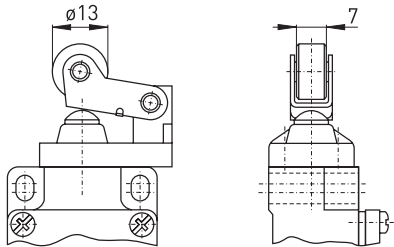
## Merkmale/Optionen

- Betätigungsgeschwindigkeit 0,5 m/s bei einem vertikalen Anfahrwinkel von  $\alpha = 40^\circ$  und  $\beta = 30^\circ$
- abriebfeste Kunststoffrolle
- Betätigungsvorsatz um  $4 \times 90^\circ$  umsetzbar
- mit Metallrolle auf Anfrage erhältlich

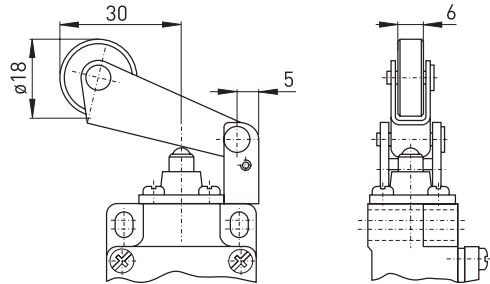
## Hinweis

Betätigung von links sollte vermieden werden, da hierdurch die Lebensdauer des Positionsschalters reduziert wird.

## // Hebel mit Dichtmanschette WH



## // langer Hebel HL



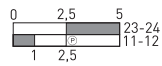
56

Kontaktvarianten: Schaltwege/Kontakte

### Schleisschaltung

1 Öffner/1 Schließer

ES 51 WH 10/1S

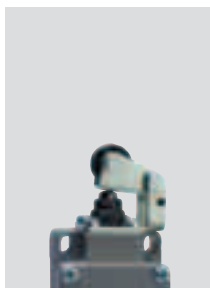
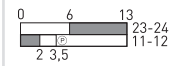


Kontaktvarianten: Schaltwege/Kontakte

### Schleisschaltung

1 Öffner/1 Schließer

ES 51 HL 10/1S



**Merkmale/Optionen**

- Betätigungsgeschwindigkeit 0,5 m/s bei einem vertikalen Anfahrwinkel von  $\alpha = 40^\circ$  und  $\beta = 30^\circ$
- abriebfeste Kunststoffrolle
- Betätigungsvorsatz um  $4 \times 90^\circ$  umsetzbar
- Manschette zum Schutz vor Eindringen von Schmutz
- mit Metallrolle auf Anfrage erhältlich

**Hinweis**

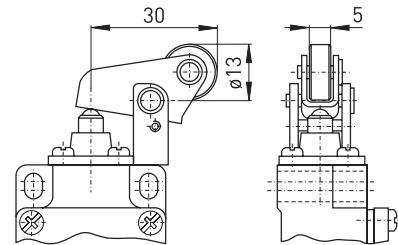
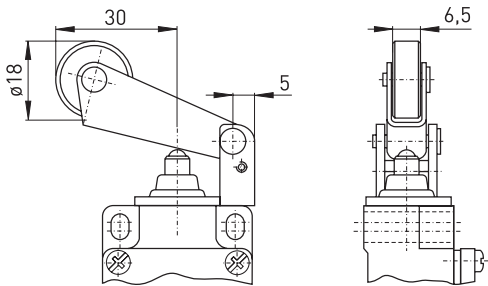
Betätigung von links sollte vermieden werden, da hierdurch die Lebensdauer des Positionsschalters reduziert wird.

**Merkmale/Optionen**

- Betätigungsgeschwindigkeit 0,5 m/s bei einem Anfahrwinkel von  $\alpha = 30^\circ$
- Betätigung parallel zum Schalter von unten
- abriebfeste Kunststoffrolle
- Betätigungsvorsatz um  $4 \times 90^\circ$  umsetzbar
- mit Metallrolle auf Anfrage erhältlich

// langer Hebel Dichtmanschette WHL

// Parallelheber PH



Kontaktvarianten: Schaltwege/Kontakte

Kontaktvarianten: Schaltwege/Kontakte

	Schleichschaltung
1 Öffner/1 Schließer	ES 51 WHL 10/1S

	Schleichschaltung
1 Öffner/1 Schließer	ES 51 PH 10/1S

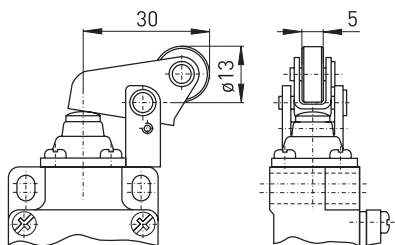


# Positionsschalter mit Sicherheitsfunktion // Baureihe ES 51, Betätiger

## Merkmale/Optionen

- Betätigungsgeschwindigkeit 0,5 m/s bei einem Anfahrwinkel von  $\alpha = 30^\circ$
- Betätigung parallel zum Schalter von unten
- abriebfeste Kunststoffrolle
- Betätigungsvorsatz um  $4 \times 90^\circ$  umsetzbar
- Manschette zum Schutz vor Eindringen von Schmutz
- mit Metallrolle auf Anfrage erhältlich

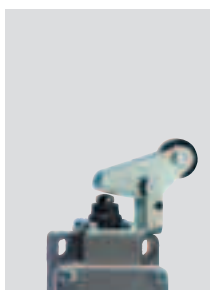
## // Parallelhebel Dichtmanschette WPH



58

Kontaktvarianten: Schaltwege/Kontakte

	Schleichschaltung
1 Öffner/1 Schließer	ES 51 WPH 10/1S





# Positionsschalter mit Sicherheitsfunktion // Baureihe ES 41 und ES 411

## Merkmale/Optionen

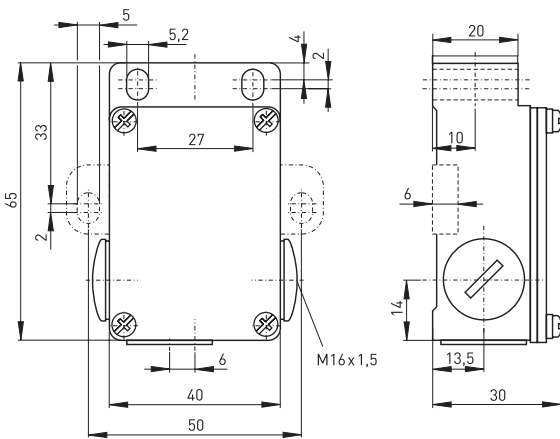
- Metallgehäuse
- Schleisschaltung  $\ominus$ , Wechsler oder 2 Öffner mit Doppelunterbrechung
- Schleisschaltung mit Kontaktüberdeckung erhältlich
- ES 411: Lochabstand 25 mm, Bauhöhe 34 mm
- 3 Leitungseinführungen M16 x 1,5
- mit mechanischer Verriegelung lieferbar
- bis 180 °C temperaturfest auf Anfrage erhältlich

// ES 41



## Technische Daten

Vorschriften	IEC/EN 60947-5-1
Gehäuse	Aluminium-Druckguss, lackiert
Schutzart	IP 65
Kontaktmaterial	Silber
Schaltglieder	Wechsler mit Doppelunterbrechung Zb oder 2 Öffner, galvanisch voneinander getrennte Kontaktbrücken
Schaltsystem	Schleisschaltung, zwangsöffnende Öffner $\ominus$ IEC 60947-5-1
Anschlussart	Schraubanschluss M3,5
Anschlussquerschnitt	max. 2,5 mm <sup>2</sup> [einschl. Aderendhülsen]
Leitungseinführung	3 x M 16 x 1,5
U <sub>imp</sub>	4 kV
U <sub>i</sub>	400 V
I <sub>the</sub>	6 A
Gebrauchskategorie	AC-15
I <sub>e</sub> /U <sub>e</sub>	6 A/400 VAC
Kurzschlusschutz	6 A gL/gG D-Sicherung
Mech. Lebensdauer	> 1 Million Schaltspiele
Schalhäufigkeit	3600/h
Umgebungstemperatur	- 20 °C ... + 80 °C
Schaltpunktgenauigkeit bei wiederholtem Schalten:	± 0,1 mm



## Bestelldaten

ES 41 WH 10/1S-V

- Verriegelung
- Kontaktart 10/1S, (20, UE)
- Betätiger H (R, WPH, HL, etc. ...)
- Dichtmanschette
- Baureihe 41 oder 411
- S Schleisschaltung

# Positionsschalter mit Sicherheitsfunktion // Baureihe ES 41 und ES 411, Betätiger

## Merkmale/Optionen

- mechanische Verriegelung:  
  Entriegelung durch Druckknopf
- mechanische Verriegelung V nur bei Schleichschaltung möglich
- vergoldete Kontakte auf Anfrage erhältlich

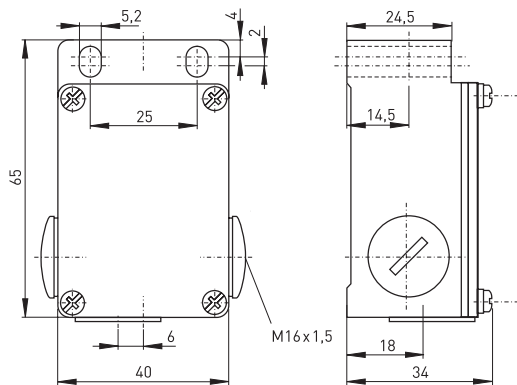
## Hinweis

Bei Einsatz als Sicherheitsschalter muß das Gehäuse durch geeignete Maßnahmen, z.B. Verstiften gegen Verrutschen gesichert werden.

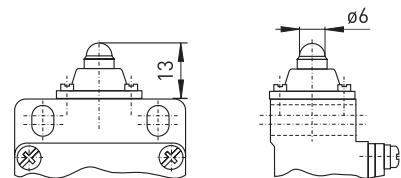
## Merkmale/Optionen

- Betätigungsgeschwindigkeit 0,5 m/s bei einem vertikalen Anfahrwinkel von 20°
- senkrechte oder seitliche Betätigung möglich
- Betätiger mit eingelassener Kugel aus nichtrostendem Stahl
- exakte Reproduzierbarkeit des Schaltpunktes

## // ES 411



## // Stößel



## // mechanische Verriegelung V



## // Stecker M12 x 1,5, 4-polig



## Kontaktvarianten: Schaltwege/Kontakte

	Schleichschaltung
1 Öffner/1 Schließer	<b>ES 41 10/1S</b> <b>ES 411 10/1S</b> 
1 Öffner/1 Schließer mit Überdeckung	<b>ES 41 UE</b> <b>ES 411 UE</b> 
2 Öffner	<b>ES 41 20</b> <b>ES 411 20</b> 

# Positionsschalter mit Sicherheitsfunktion // Baureihe ES 41 und ES 411, Betätiger

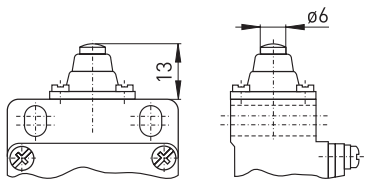
## Merkmale/Optionen

- Betätigungsgeschwindigkeit 0,5 m/s bei einem vertikalen Anfahrwinkel von 0°
- exakte Reproduzierbarkeit des Schaltpunktes
- Manschette zum Schutz vor Eindringen von Schmutz

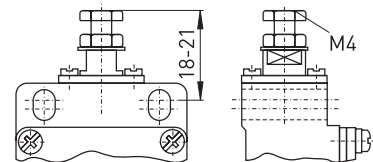
## Merkmale/Optionen

- Betätigungsgeschwindigkeit 0,5 m/s bei einem vertikalen Anfahrwinkel von 0°
- längenverstellbarer Metallstößel durch M4 Stellschraube
- zur Feineinstellung des Schaltweges

### // Stößel mit Dichtmanschette W



### // stellbarer Stößel ST



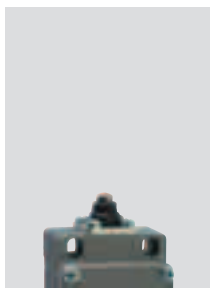
62

#### Kontaktvarianten: Schaltwege/Kontakte

	Schleischschaltung
1 Öffner/1 Schließer	<p>ES 41 W 10/1S ES 411 W 10/1S</p>
1 Öffner/1 Schließer mit Überdeckung	<p>ES 41 W UE ES 411 W UE</p>
2 Öffner	<p>ES 41 W 20 ES 411 W 20</p>

#### Kontaktvarianten: Schaltwege/Kontakte

	Schleischschaltung
1 Öffner/1 Schließer	<p>ES 41 ST 10/1S ES 411 ST 10/1S</p>
1 Öffner/1 Schließer mit Überdeckung	<p>ES 41 ST UE ES 411 ST UE</p>
2 Öffner	<p>ES 41 ST 20 ES 411 ST 20</p>



**Merkmale/Optionen**

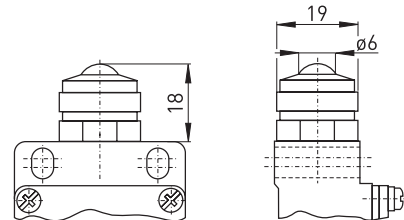
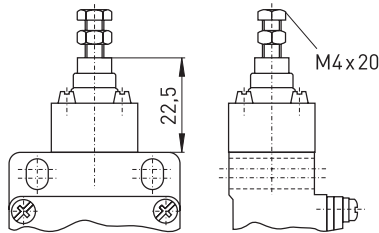
- Betätigungsgeschwindigkeit 0,5 m/s bei einem vertikalen Anfahrwinkel von 0°
- längenverstellbarer Metallstößel durch M4 Stellschraube
- zur Feineinstellung des Schaltweges
- Manschette zum Schutz vor Eindringen von Schmutz

**Merkmale/Optionen**

- Betätigungsgeschwindigkeit 0,5 m/s bei einem vertikalen Anfahrwinkel von 20°
- senkrechte oder seitliche Betätigung möglich
- Betätiger mit eingelassener Kugel aus nichtrostendem Stahl
- exakte Reproduzierbarkeit des Schaltpunktes

**// stellbarer Stößel Manschette WST**

**// Kugelstößel KU**



**Kontaktvarianten: Schaltwege/Kontakte**

**Kontaktvarianten: Schaltwege/Kontakte**

	Schleichschaltung
1 Öffner/1 Schließer	<p>ES 41 WST 10/1S ES 411 WST 10/1S</p>
1 Öffner/1 Schließer mit Überdeckung	<p>ES 41 WST UE ES 411 WST UE</p>
2 Öffner	<p>ES 41 WST 20 ES 411 WST 20</p>

	Schleichschaltung
1 Öffner/1 Schließer	<p>ES 41 KU 10/1S ES 411 KU 10/1S</p>
1 Öffner/1 Schließer mit Überdeckung	<p>ES 41 KU UE ES 411 KU UE</p>
2 Öffner	<p>ES 41 KU 20 ES 411 KU 20</p>



# Positionsschalter mit Sicherheitsfunktion // Baureihe ES 41 und ES 411, Betätiger

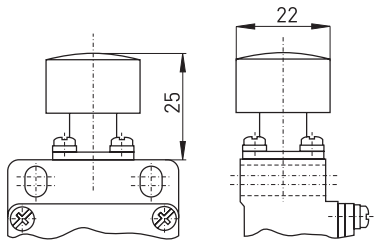
## Merkmale/Optionen

- große Betätigungsfläche
- sicheres Schalten auch bei nicht präziser Anfahrmöglichkeit
- geeignet für Handbetätigung
- Manschette zum Schutz vor Eindringen von Schmutz

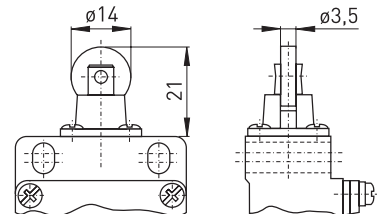
## Merkmale/Optionen

- Betätigungsgeschwindigkeit 0,5 m/s bei einem vertikalen Anfahrwinkel von 30°
- Metallrolle
- Betätiger um 90° umsetzbar

### // Kappe WK



### // Rollenstößel R



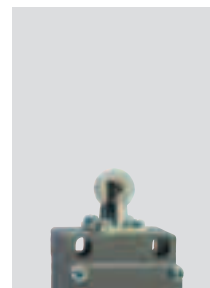
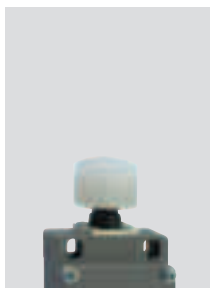
64

#### Kontaktvarianten: Schaltwege/Kontakte

	Schleischschaltung
1 Öffner/1 Schließer	<p>ES 41 WK 10/1S ES 411 WK 10/1S</p>
1 Öffner/1 Schließer mit Überdeckung	<p>ES 41 WK UE ES 411 WK UE</p>
2 Öffner	<p>ES 41 WK 2Ö ES 411 WK 2Ö</p>

#### Kontaktvarianten: Schaltwege/Kontakte

	Schleischschaltung
1 Öffner/1 Schließer	<p>ES 41 R 10/1S ES 411 R 10/1S</p>
1 Öffner/1 Schließer mit Überdeckung	<p>ES 41 R UE ES 411 R UE</p>
2 Öffner	<p>ES 41 R 2Ö ES 411 R 2Ö</p>



**Merkmale/Optionen**

- Betätigungsgeschwindigkeit 0,5 m/s bei einem vertikalen Anfahrwinkel von 25°
- abriebfeste Kunststoffrolle
- Betätiger um 90° umsetzbar
- Manschette zum Schutz vor Eindringen von Schmutz
- mit Metallrolle auf Anfrage erhältlich

**Merkmale/Optionen**

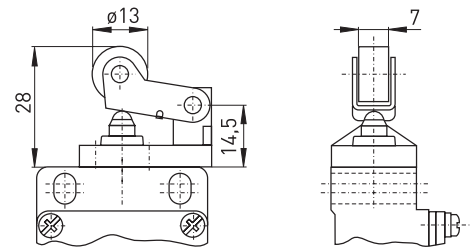
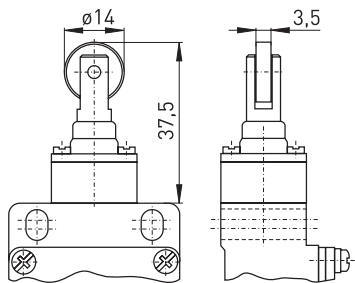
- Betätigungsgeschwindigkeit 0,5 m/s bei einem vertikalen Anfahrwinkel von  $\alpha = 40^\circ$  und  $\beta = 25^\circ$
- abriebfeste Kunststoffrolle
- Betätigungsvorsatz um 4 x 90° umsetzbar
- mit Metallrolle auf Anfrage erhältlich

**Hinweis**

Betätigung von links sollte vermieden werden, da hierdurch die Lebensdauer des Positionsschalters reduziert wird.

**// Rollenstößel WR**

**// Hebel H**



**Kontaktvarianten: Schaltwege/Kontakte**

**Kontaktvarianten: Schaltwege/Kontakte**

	Schleischschaltung
1 Öffner/1 Schließer	<p>ES 41 WR 1Ö/1S ES 411 WR 1Ö/1S</p>
1 Öffner/1 Schließer mit Überdeckung	<p>ES 41 WR UE ES 411 WR UE</p>
2 Öffner	<p>ES 41 WR 2Ö ES 411 WR 2Ö</p>

	Schleischschaltung
1 Öffner/1 Schließer	<p>ES 41 H 1Ö/1S ES 411 H 1Ö/1S</p>
1 Öffner/1 Schließer mit Überdeckung	<p>ES 41 H UE ES 411 H UE</p>
2 Öffner	<p>ES 41 H 2Ö ES 411 H 2Ö</p>



# Positionsschalter mit Sicherheitsfunktion // Baureihe ES 41 und ES 411, Betätiger

## Merkmale/Optionen

- Betätigungsgeschwindigkeit 0,5 m/s bei einem vertikalen Anfahrwinkel von  $\alpha = 40^\circ$  und  $\beta = 25^\circ$
- abriebfeste Kunststoffrolle
- Betätigungsvorsatz um  $4 \times 90^\circ$  umsetzbar
- Manschette zum Schutz vor Eindringen von Schmutz
- mit Metallrolle auf Anfrage erhältlich

## Hinweis

Betätigung von links sollte vermieden werden, da hierdurch die Lebensdauer des Positionsschalters reduziert wird.

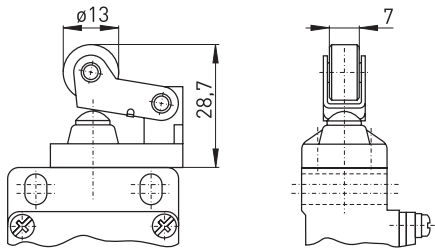
## Merkmale/Optionen

- Betätigungsgeschwindigkeit 0,5 m/s bei einem vertikalen Anfahrwinkel von  $\alpha = 40^\circ$  und  $\beta = 30^\circ$
- abriebfeste Kunststoffrolle
- Betätigungsvorsatz um  $4 \times 90^\circ$  umsetzbar
- mit Metallrolle auf Anfrage erhältlich

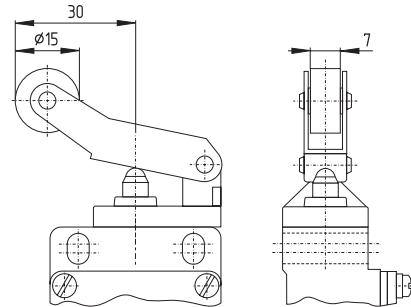
## Hinweis

Betätigung von links sollte vermieden werden, da hierdurch die Lebensdauer des Positionsschalters reduziert wird.

### // Hebel mit Dichtmanschette WH



### // langer Hebel HL



66

#### Kontaktvarianten: Schaltwege/Kontakte

	Schleischschaltung
1 Öffner/1 Schließer	<p>ES 41 WH 10/1S ES 411 WH 10/1S</p>
1 Öffner/1 Schließer mit Überdeckung	<p>ES 41 WH UE ES 411 WH UE</p>
2 Öffner	<p>ES 41 WH 20 ES 411 WH 20</p>

#### Kontaktvarianten: Schaltwege/Kontakte

	Schleischschaltung
1 Öffner/1 Schließer	<p>ES 41 HL 10/1S ES 411 HL 10/1S</p>
1 Öffner/1 Schließer mit Überdeckung	<p>ES 41 HL UE ES 411 HL UE</p>
2 Öffner	<p>ES 41 HL 20 ES 411 HL 20</p>



**Merkmale/Optionen**

- Betätigungsgeschwindigkeit 0,5 m/s bei einem vertikalen Anfahrwinkel von  $\alpha = 40^\circ$  und  $\beta = 30^\circ$
- abriebfeste Kunststoffrolle
- Betätigungsvorsatz um  $4 \times 90^\circ$  umsetzbar
- Manschette zum Schutz vor Eindringen von Schmutz
- mit Metallrolle auf Anfrage erhältlich

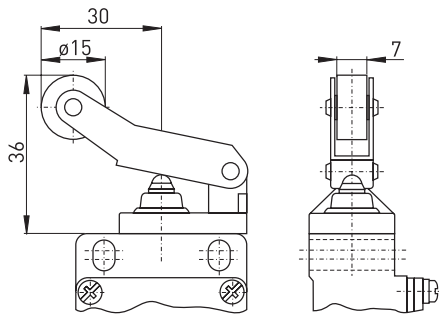
**Hinweis**

Betätigung von links sollte vermieden werden, da hierdurch die Lebensdauer des Positionsschalters reduziert wird.

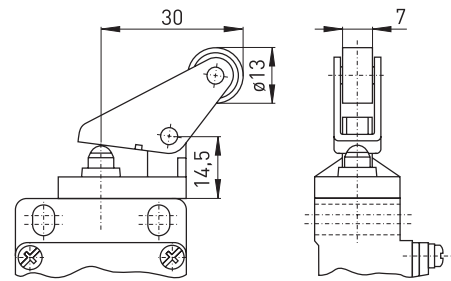
**Merkmale/Optionen**

- Betätigungsgeschwindigkeit 0,5 m/s bei einem vertikalen Anfahrwinkel von  $\alpha = 30^\circ$
- Betätigung parallel zum Schalter von unten
- abriebfeste Kunststoffrolle
- Betätigungsvorsatz um  $4 \times 90^\circ$  umsetzbar
- mit Metallrolle auf Anfrage erhältlich

// langer Hebel Dichtmanschette WHL



// Parallelhebel PH



Kontaktvarianten: Schaltwege/Kontakte

	Schleichschaltung
1 Öffner/1 Schließer	<p>ES 41 WHL 10/1S ES 411 WHL 10/1S</p>
1 Öffner/1 Schließer mit Überdeckung	<p>ES 41 WHL UE ES 411 WHL UE</p>
2 Öffner	<p>ES 41 WHL 20 ES 411 WHL 20</p>

Kontaktvarianten: Schaltwege/Kontakte

	Schleichschaltung
1 Öffner/1 Schließer	<p>ES 41 PH 10/1S ES 411 PH 10/1S</p>
1 Öffner/1 Schließer mit Überdeckung	<p>ES 41 PH UE ES 411 PH UE</p>
2 Öffner	<p>ES 41 PH 20 ES 411 PH 20</p>

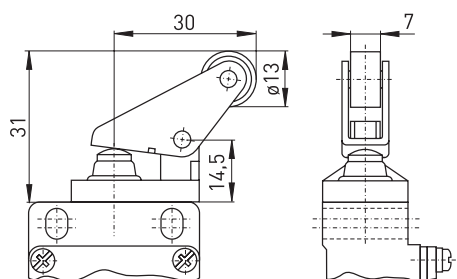


# Positionsschalter mit Sicherheitsfunktion // Baureihe ES 41 und ES 411, Betätiger

## Merkmale/Optionen

- Betätigungsgeschwindigkeit 0,5 m/s bei einem vertikalen Anfahrwinkel von  $\alpha = 30^\circ$
- Betätigung parallel zum Schalter von unten
- abriebfeste Kunststoffrolle
- Betätigungsvorsatz um  $4 \times 90^\circ$  umsetzbar
- Manschette zum Schutz vor Eindringen von Schmutz
- mit Metallrolle auf Anfrage erhältlich

## // Parallelhebel Dichtmanschette WPH



68

### Kontaktvarianten: Schaltwege/Kontakte

	Schleichschaltung
1 Öffner/1 Schließer	<p>ES 41 WPH 10/1S ES 411 WPH 10/1S</p>
1 Öffner/1 Schließer mit Überdeckung	<p>ES 41 WPH UE ES 411 WPH UE</p>
2 Öffner	<p>ES 41 WPH 20 ES 411 WPH 20</p>





# Positionsschalter mit Sicherheitsfunktion // Baureihe ES 61

## Merkmale/Optionen

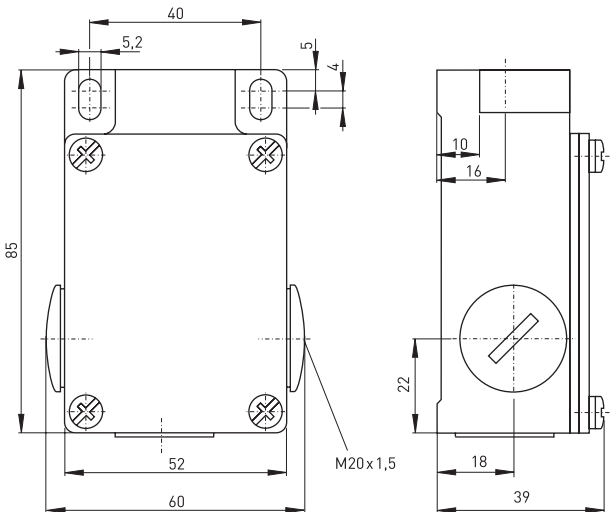
- Metallgehäuse
- Schleichschaltung  $\ominus$ , Wechsler oder 2 Öffner mit Doppelunterbrechung
- Schleichschaltung mit Kontaktüberdeckung lieferbar
- 3 Leitungseinführungen M20 x 1,5
- Betätigungselemente um 4 x 90° umsetzbar
- Ex-Version erhältlich

// ES 61



## Technische Daten

Vorschriften	IEC/EN 60947-5-1
Gehäuse	Aluminium-Druckguss, lackiert
Schutzart	IP 65
Kontaktmaterial	Silber
Schaltglieder	Wechsler mit Doppelunterbrechung Zb oder 2 Öffner, galvanisch voneinander getrennte Kontaktbrücken
Schaltsystem	Sleichschaltung, zwangsöffnende Öffner $\ominus$ IEC 60947-5-1
Anschlussart	Schraubanschluss
Anschlussquerschnitt	max. 2,5 mm <sup>2</sup> [einschl. Aderendhülsen]
Leitungseinführung	3 x M 20 x 1,5
U <sub>imp</sub>	6 kV
U <sub>i</sub>	400 V
I <sub>the</sub>	6 A
Gebrauchskategorie	AC-15
Ie/Ue	16 A/400 VAC
	ES 61 2Ö: 6 A/400 VAC
Kurzschlusschutz	16 A gL/gG D-Sicherung
	ES 61 2Ö: 6 A gL/gG D-Sicherung
Mech. Lebensdauer	> 1 Million Schaltspiele
Schalhäufigkeit	3600/h
Umgebungstemperatur	- 20 °C ... + 80 °C
Schaltpunktgenauigkeit bei wiederholtem Schalten:	± 0,1 mm



## Bestelldaten

ES 61 WH 1Ö/1S

- Kontaktart 1Ö/1S, (2Ö, UE)
- Betätiger H (WPH, W, WHL, etc. ...)
- Dichtmanschette
- Baureihe
- S Schleichschaltung

# Positionsschalter mit Sicherheitsfunktion // Baureihe ES 61, Betätiger

## Merkmale/Optionen

- vergoldete Kontakte auf Anfrage erhältlich

## Hinweis

Bei Einsatz als Sicherheitsschalter muß das Gehäuse durch geeignete Maßnahmen, z.B. Versteifen gegen Verrutschen gesichert werden.

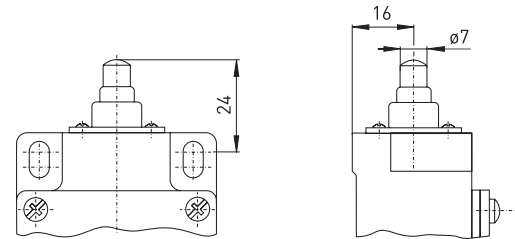
## Merkmale/Optionen

- Betätigungsgeschwindigkeit 0,5 m/s bei einem vertikalen Anfahrwinkel von 15°
- exakte Reproduzierbarkeit des Schaltpunktes
- Manschette zum Schutz vor Eindringen von Schmutz

// Stecker M12 x 1,5, 4-polig



// Stößel W



Kontaktvarianten: Schaltwege/Kontakte

	Schleisschaltung
1 Öffner/1 Schließer	<b>ES 61 W 10/1S</b> 
1 Öffner/1 Schließer mit Überdeckung	<b>ES 61 W UE</b> 
2 Öffner	<b>ES 61 W 2Ö</b> 



# Positionsschalter mit Sicherheitsfunktion // Baureihe ES 61, Betätiger

## Merkmale/Optionen

- Betätigungsgeschwindigkeit 0,5 m/s bei einem vertikalen Anfahrwinkel von  $\alpha = 40^\circ$  und  $\beta = 25^\circ$
- abriebfeste Kunststoffrolle
- Betätigungsvorsatz um  $4 \times 90^\circ$  umsetzbar
- Manschette zum Schutz vor Eindringen von Schmutz
- mit Metallrolle auf Anfrage erhältlich

## Hinweis

Betätigung von links sollte vermieden werden, da hierdurch die Lebensdauer des Positionsschalters reduziert wird.

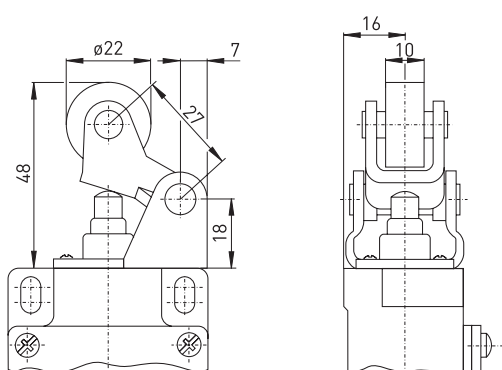
## Merkmale/Optionen

- Betätigungsgeschwindigkeit 0,5 m/s bei einem vertikalen Anfahrwinkel von  $\alpha = 40^\circ$  und  $\beta = 30^\circ$
- abriebfeste Kunststoffrolle
- Betätigungsvorsatz um  $4 \times 90^\circ$  umsetzbar
- Manschette zum Schutz vor Eindringen von Schmutz
- mit Metallrolle auf Anfrage erhältlich

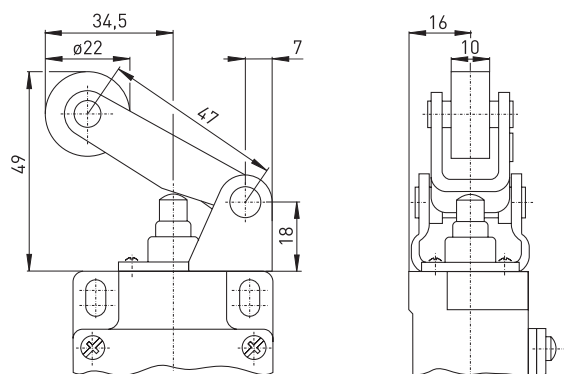
## Hinweis

Betätigung von links sollte vermieden werden, da hierdurch die Lebensdauer des Positionsschalters reduziert wird.

## // Hebel WH



## // langer Hebel WHL



### Kontaktvarianten: Schaltwege/Kontakte

	Schleichschaltung
1 Öffner/1 Schließer	<b>ES 61 WH 10/1S</b> 
1 Öffner/1 Schließer mit Überdeckung	<b>ES 61 WH UE</b> 
2 Öffner	<b>ES 61 WH 2Ö</b> 

### Kontaktvarianten: Schaltwege/Kontakte

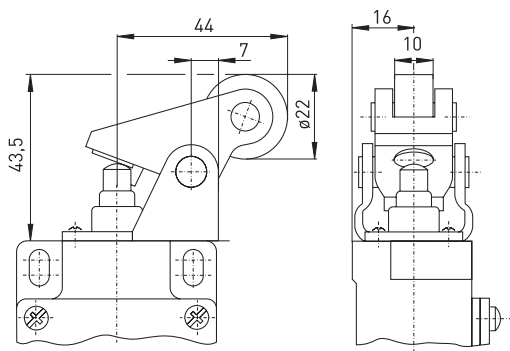
	Schleichschaltung
1 Öffner/1 Schließer	<b>ES 61 WHL 10/1S</b> 
1 Öffner/1 Schließer mit Überdeckung	<b>ES 61 WHL UE</b> 
2 Öffner	<b>ES 61 WHL 2Ö</b> 



**Merkmale/Optionen**

- Betätigungsgeschwindigkeit bei 0,5 m/s bei einem vertikalen Anfahrwinkel von  $\alpha = 30^\circ$
- Betätigung parallel zum Schalter von unten
- abriebfeste Kunststoffrolle
- Betätigungsvorsatz um  $4 \times 90^\circ$  umsetzbar
- Manschette zum Schutz vor Eindringen von Schmutz
- mit Metallrolle auf Anfrage erhältlich

**// Parallelhebel WPH**



**Kontaktvarianten: Schaltwege/Kontakte**

	Schleichschaltung
1 Öffner/1 Schließer	<p><b>ES 61 WPH 1Ö/1S</b></p>
2 Öffner	<p><b>ES 61 WPH 2Ö</b></p>

