





Ex Magnet-Sicherheitssensoren

Zylindrische Bauform

// Baureihe EEx RC Si M30

ab Seite 114

Rechteckige Bauform

// Baureihe EEx RC Si 56

ab Seite 116

Sicherheits-Relaisbaustein

// Baureihe SRM 21 RT2

ab Seite 118



Ex Magnet-Sicherheitssensoren

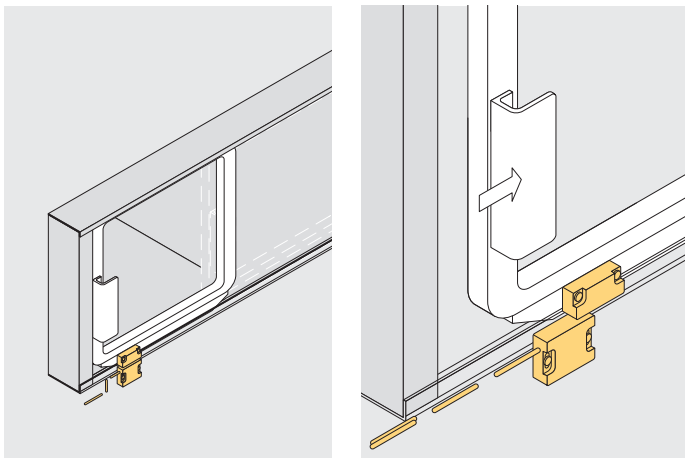
Einsatzgebiet

Die Ex Magnet-Sicherheitssensoren der Reihe EEx RC Si dienen der Stellungsüberwachung seitlich verschiebbarer, drehbarer oder abnehmbarer Schutzvorrichtungen. Für Sicherheitsaufgaben nach DIN VDE 0660-209 sind die Geräte nur in Verbindung mit einem Schutztürwächter bis zur Steuerungskategorie 4 nach EN 954-1 zu verwenden.

Der Einsatz von Ex Magnet-Sicherheitssensoren ist besonders dort von Vorteil, wo starke Verschmutzungen auftreten oder hohe Hygiene-Vorschriften zu erfüllen sind. Dies ergibt sich durch die einfache Reinigungsmöglichkeit der Geräte. Ein weiterer Vorteil ist die Möglichkeit des verdeckten Einbaus hinter nichtmagnetischen Materialien. Die Gestaltung von Arbeitsflächen und Ablagebereichen kann ohne Schmutzkanten und sonstige funktionsbedingte Aussparungen und Aufbauten vorgenommen werden. Bei Anwendungen, bei denen ein präzises Anfahren nicht möglich ist und größere Toleranzen gefordert sind, kommen die Ex Magnet-Sicherheitssensoren der Reihe EEx RC Si ebenfalls zum Einsatz.

Anwendung

an seitlich verschiebbaren Türen



Aufbau und Wirkungsweise

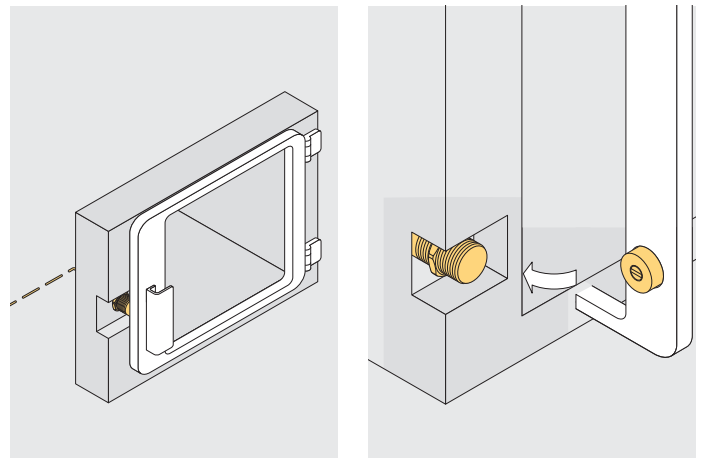
Die Geräte bestehen aus einem mehrkanaligen Magnet-Sicherheitssensor und einem Betätigungsmagneten. Die Ex Magnet-Sicherheitssensoren werden durch einen codierten Magneten berührungslos betätigt. Die Geräte sind mit einem Öffner- und einem Schließer- oder zwei Öffnerkontakten erhältlich. Alle in diesem Abschnitt beschriebenen Ex Magnet-Sicherheitssensoren werden mit konfektionierte Leitung geliefert.

Die Ex Magnet-Sicherheitssensoren der Reihe EEx RC Si entsprechen der Schutzart IP 67.

Beim Einsatz von Ex Magnet-Sicherheitssensoren ist auf eine magnetfeldfreie Umgebung zu achten.

Alle in diesem Kapitel aufgeführten Ex Magnet-Sicherheitssensoren tragen das CE-Zeichen nach der Maschinenrichtlinie 98/37/EG und nach ATEX 94/9/EG. Die Ex Magnet-Sicherheitssensoren nach Gerätekategorie 3G/D tragen das CE-Zeichen ohne Kenn-Nummer und erhalten eine EG-Konformitätserklärung des Herstellers.

an drehbaren Türen



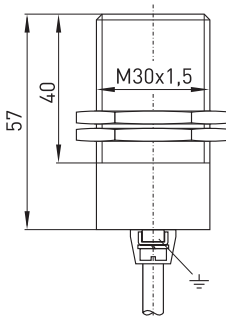
Ex Magnet-Sicherheitssensoren, zylindrische Bauform

// Baureihe EEx RC Si M30

Merkmale/Optionen

- Ex-Zone 1 und 2 sowie 21 und 22
- Metallgehäuse
- Edelstahl-Ausführung lieferbar
- Reedkontakte, codiert
- frontseitige Betätigung
- Schaltabstand bis zu 8 mm
- Version nur für Gerätekategorie 3G/D, Staub-Ex Zone 22 und Gas-Ex Zone 2 lieferbar
- Inmetro-Zulassung für Brasilien auf Wunsch bei Bestellung angeben

// EEX RC SI M30



Technische Daten

Vorschriften	IEC/EN 60947-5-3; EN 954-1; EN 1088 EN 50014; EN 60079-18; EN 50281-1-1
Gehäuse	Aluminium-Messing, vernickelt
Betätiger	EEx MC 30
Schutzart	IP 67 gem. IEC/EN 60529
Kontaktmaterial	-
Schaltsystem	Reedkontakt
Schaltglieder	1 Öffner/1 Schließer oder 2 Öffner
Anschlussart	Anschlussleitung H05 VV-F 5G
Anschlussquerschnitt	5 x 0,5 mm ²
Leitungslänge	1 m
U _{imp}	-
Leistungsaufnahme	-
Ausgänge	-
Gebrauchskategorie	-
I _e /U _e	-
Schaltspannung	max. 30 VDC
Schaltstrom	max. 125 mA, mit LED: 20 mA
Schaltleistung	max. 6 W/VA
Spannungsabfall bei I _{max}	2,5 V, mit LED: 3 V
Kurzschlussstrom	max. 750 mA für 50 ms, mit LED: 30 mA
Kurzschlusschutz	-
Schaltfrequenz	max. 5 Hz
Umgebungs-temperatur	-20 °C ... +70 °C
Mech. Lebensdauer	> 10 Mio. Schaltspiele
Elektr. Lebensdauer	-
Schaltvermögen	-
s _{ao}	8 mm
s _{ar}	24 mm
Ex-Kennzeichnung	⊕ II 2G EEx mb II T6, II 2D IP67 T80°C
Prüfzeichen	PTB 05 ATEX 2024 X

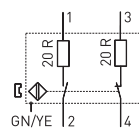


Kontaktvarianten: Schaltwege/Kontakte

bidirektionale Betätigung

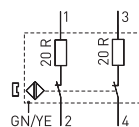
1 Öffner/1 Schließer

EEx RC Si M30 1Ö/1S



2 Öffner

EEx RC Si M30 2Ö



Bestelldaten

EEx	RC	Si	M30	1Ö/1S	NIRO	B	LED	3G/D	
Geräte	kat.3G/D,	Gas-Ex	Z2	u.Staub-Ex	Zone 22	eingebaute	LED	B	Befestigungs-
									buchse M16 x 1,5
									Edelstahl-Ausführung
									1 Öffner/1 Schließer (2Ö)
									Baureihe, Gehäusedurchmesser
									M30
									Sicherheit
									Magnetsensor
									Ex-geprüftes Betriebsmittel

Ex Magnet-Sicherheitssensoren, zylindrische Bauform

// Baureihe EEx RC Si M30, Betätiger

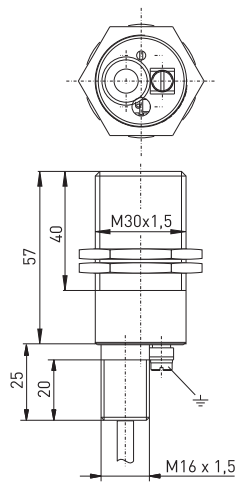
Merkmale/Optionen

- EEx RC Si M30-B, Variante mit Befestigungsbuchse M16 x 1,5

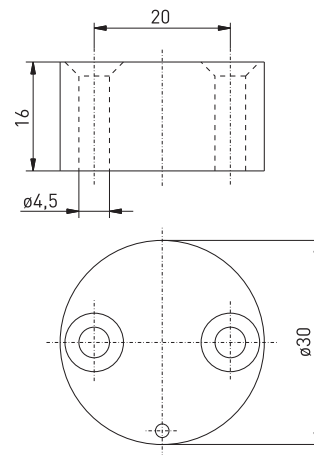
Hinweis

Der Betätiger ist nicht im Lieferumfang der Schalter enthalten.

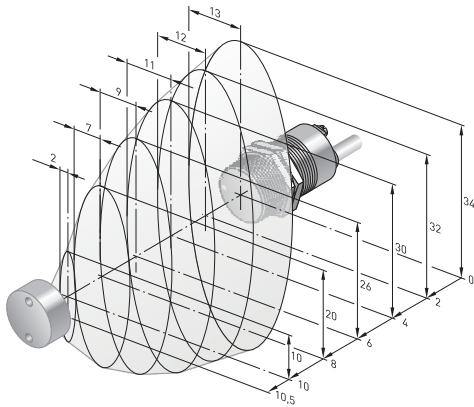
// Befestigungsbuchse B



// Betätigungsmagnet EEx MC 30



// Schaltvermögen



Ex Magnet-Sicherheitssensoren, rechteckige Bauform

// Baureihe EEx RC Si 56

Merkmale/Optionen

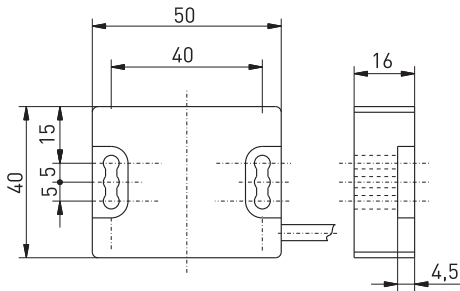
- Ex-Zone 1 und 21 in Vorbereitung
- Kunststoffgehäuse
- hohe Lebensdauer
- Reedkontakte, codiert
- frontseitige Betätigung
- Schaltabstand bis zu 7 mm
- mit konfektionierter Anschlussleitung, Leitungslänge 1 Meter

// EEX RC SI 56



Technische Daten

Vorschriften	IEC/EN 60947-5-3; EN 954-1; EN 1088 EN 50014; EN 60079-18; EN 50281-1-1
Gehäuse	glasfaserverstärkter Thermoplast
Betätiger	EEx MC 56
Schutzart	IP 67 gem. IEC/EN 60529
Kontaktmaterial	-
Schaltssystem	Reedkontakt
Schaltglieder	1 Öffner/1 Schließer oder 2 Öffner
Anschlussart	Anschlussleitung AWG 24 UL
Anschlussquerschnitt	4 x 0,22 mm ²
Leitungslänge	1 m
U _{imp}	-
Leistungsaufnahme	-
Ausgänge	-
Gebrauchskategorie	-
I _e /U _e	-
Schaltspannung	max. 30 VDC
Schaltstrom	max. 125 mA, mit LED: 20 mA
Schaltleistung	max. 6 W/VA
Spannungsabfall bei I _{max}	2,5 V, mit LED: 3 V
Kurzschlussstrom	max. 750 mA für 50 ms, mit LED: 30 mA
Kurzschlusschutz	-
Schaltfrequenz	max. 5 Hz
Umgebungs-temperatur	-20 °C ... +70 °C
Mech. Lebensdauer	> 10 Mio. Schaltspiele
Elektr. Lebensdauer	-
Schaltvermögen	-
s _{ao}	7 mm
s _{ar}	23 mm
Axialer Versatz	2 mm
Ex-Kennzeichnung	Ⓢ II 3G EEx nC II T6, II 3D IP67 T80°C
Prüfzeichen	-

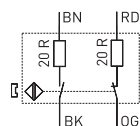


Kontaktvarianten: Schaltwege/Kontakte

bidirektionale Betätigung

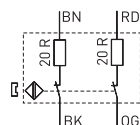
1 Öffner/1 Schließer

EEx RC Si 56 10/1S



2 Öffner

EEx RC Si 56 20



Bestelldaten

EEx RC Si 56 10/1S-LED-3G/D

- Gerätekat. 3G/D, Gas-Ex Zone 22 u. Staub-Ex Zone 22
- eingebaute LED
- 1 Öffner/1 Schließer (20)
- Baureihe
- Sicherheit
- Magnetsensor
- Ex-geprüftes Betriebsmittel

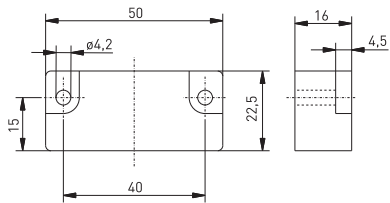
Ex Magnet-Sicherheitssensoren, rechteckige Bauform

// Baureihe EEx RC Si 56, Betätiger

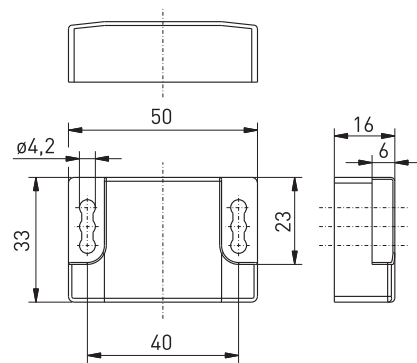
Hinweis

Der Betätiger ist nicht im Lieferumfang der Schalter enthalten.

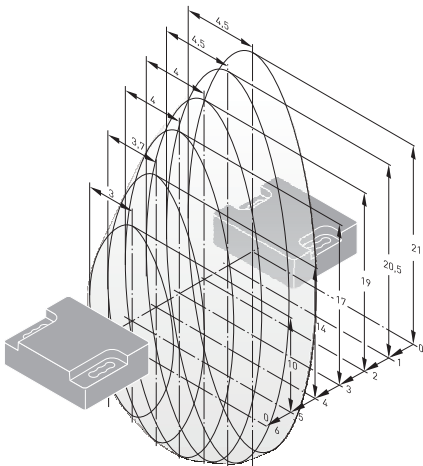
// Betätigungsmagnet EEx MC 56



// Betätigungsmagnet EEx MC 56-3



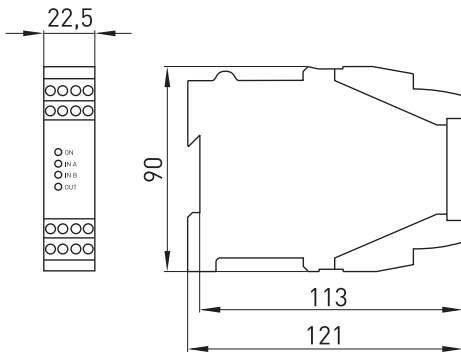
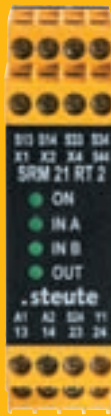
// Schaltvermögen



Sicherheitsrelaisbaustein

// Baureihe SRM 21 RT2

// SRM 21 RT2



Merkmale/Optionen

- 22,5 mm Gehäusebreite
- Wahlweise 2 Öffner oder Öffner-/Schließerkombination anschließbar
- Rückführkreis
- 2 Freigabepfade
- 1 Transistorausgang
- Manueller oder automatischer Reset
- LED Schaltzustandsanzeige

Technische Daten

Vorschriften	IEC/EN 60204 -1, EN 60947-5-1, EN 954-1, BG-GS-ET 20
Gehäuse	Polycarbonat schwarz; Anschlussklemmen Polyamid, Hutschienenbefestigung nach EN 50022
Anschlussart	Schraubklemmen mit Plus-Minus-Schrauben
Anschlussquerschnitt	1x 2,5 mm ² /2x 1,5 mm ² Litze inkl. Aderendhülsen, 1x 4 mm ² /2x 2,5 mm ² massiv
Schutzart	Gehäuse IP 40, Klemmenleiste IP 20 nach IEC 60529, Berührungsschutz nach VBG 4
U _e	24 VDC ±15%
Leistungsaufnahme	ca. 2,5 W
Eingänge	1 Öffner/1 Schließer oder 2 Öffnerkontakte 1 Rückführeingang, 1 Reseteingang
Ausgänge	2 Freigabepfade: zwangsgeführte Relais, 1 Transistorausgang als Meldekontakt
Gebrauchskategorie	AC-15; DC-13
I _e /U _e	
Freigabepfade	3 A/230 V; 2 A/24 V
max. Ausgangsstrom	
Halbleiterausgang I _a	20 mA
Kurzschlusschutz	
U _e	2 A gL/gG D-Sicherung
Freigabepfade	6 A gL/gG D-Sicherung
Klassifizierung	Stoppkategorie 0, Steuerungskategorie 4
Abfallverzögerung	< 20 ms
Mech. Lebensdauer	>50 Millionen Schaltspiele
LED-Anzeige	4: Betrieb, Freigabe, Eingänge A und B
Verschmutzungsgrad	3 nach DIN VDE 0110
Überspgs.kategorie	III
Umgebungstemperatur	0 °C ... +55 °C
Prüfzeichen	

Bestelldaten

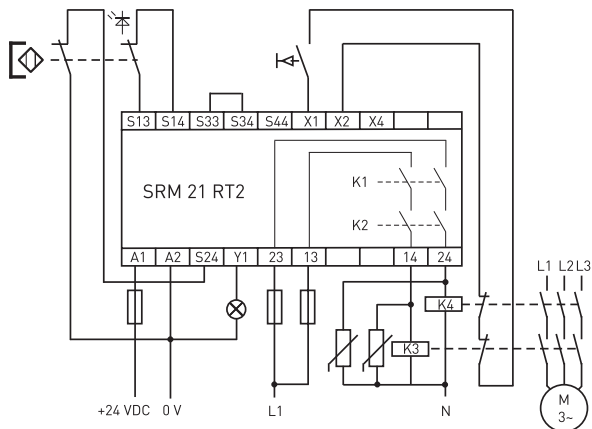
SRM 21 RT2

2 Eingänge
automatischer Reset
manueller Reset
1 Transistorausgang
2 Freigabepfade
Sicherheits-Relaismodul

Sicherheitsrelaisbaustein

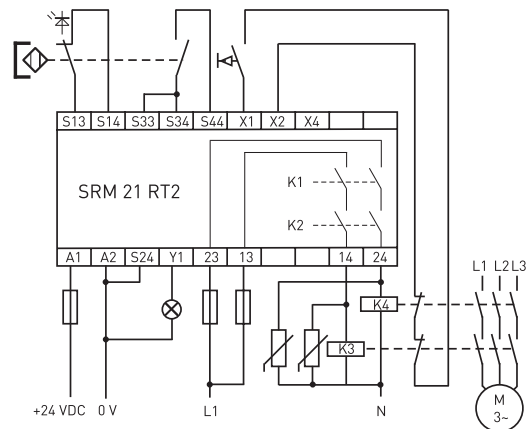
// Baureihe SRM 21 RT2, Schaltungsbeispiele

// Schaltungsbeispiel



- 2-kanalig: Überwachung von einem Magnet-Sicherheitsensor mit 2 Öffnerkontakten
- Rückführkreis
- mit Querschlusserkennung
- mit manuellem Reset/Start
- Y1 high bei Freigabe
- Steuerungskategorie 4

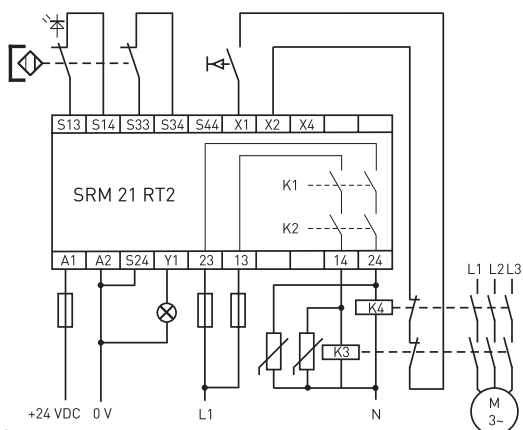
// Schaltungsbeispiel



- 2-kanalig: Überwachung von einem Magnet-Sicherheitsensor mit 1 Öffner- und 1 Schließerkontakt
- Rückführkreis
- ohne Querschlusserkennung
- mit manuellem Reset/Start
- Y1 high bei Freigabe
- Steuerungskategorie 4

119

// Schaltungsbeispiel



- 2-kanalig: Überwachung von einem Magnet-Sicherheitsensor mit 2 Öffnerkontakten
- Rückführkreis
- ohne Querschlusserkennung
- mit manuellem Reset/Start
- Y1 high bei Freigabe
- Steuerungskategorie 4