

Industrieschaltgeräte mit Funk-Technologie



SICHERE SCHALTGERÄTE FÜR ANSPRUCHSVOLLE UND BRISANTE ANWENDUNGEN

// Steuerungstechnik / Katalog



4 Das Unternehmen

PRODUKTE



10 Funkempfänger

- 10 Baureihe FE 1
- 11 Baureihe 789



12 Türgriffschalter

- 12 Baureihe TGF
- 13 Baureihe TGFM



14 Positionsschalter

- 14 Baureihe EF 95
- 18 Baureihe EF 41



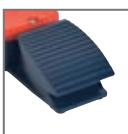
24 Befehlsgeräte

- 24 Baureihe EF 95 RS SW



26 Seilzugschalter

- 26 Baureihe EF 95 WH/90°
- 27 Baureihe EF 41 Z



28 Fußschalter

- 28 Baureihe GFI F
- 29 Baureihe GFSI F

30 Anhang

- 30 Zubehör

STEUTE SCHALTGERÄTE IN LÖHNE
SICHERE SCHALTGERÄTE FÜR ANSPRUCHSVOLLE UND BRISANTE ANWENDUNGEN





Löhne in Westfalen. Eingebettet zwischen Wiehengebirge und Teutoburger Wald. Das ist der Standort der steute Schaltgeräte GmbH & Co. KG. Hier entwickeln und fertigen wir Schaltgeräte für den Explosionsschutz, die Medizintechnik und die Steuerungstechnik.

Der Historiker kennt unsere Region als die Gegend, in der im Jahre 9 nach Christus die Varusschlacht stattfand. Rund 1700 Jahre später markierte der Westfälische Frieden das Ende des Dreißigjährigen Krieges. Feinschmecker schätzen die westfälische Wurst, Wanderer die schöne Landschaft. Kurz: Hier lässt es sich leben. Und hier lässt es sich gut arbeiten. Denn die Industriestruktur von Westfalen ist vom Mittelstand geprägt, und in der Region sind viele »hidden-champions« und Weltmarktführer des spezialisierten Maschinen- und Anlagenbaus sowie der Elektro- und Verbindungstechnik zuhause.

Deshalb haben wir viele wichtige Zulieferer, Kunden und Partner sozusagen »vor der Haustür«. Trotzdem kommen unsere Mitarbeiter viel in der Welt herum. Denn namhafte Unternehmen in allen Industriemärkten setzen Schaltgeräte von steute ein, wenn sie Wert auf höchste Qualität und Verfügbarkeit legen. Und wenn sie die Zusammenarbeit mit Zulieferern schätzen, die sich flexibel auf ihre Wünsche einstellen.



STEUTE PFLEGT UND LEBT IN ALLEN BEREICHEN EINEN HOHEN QUALITÄTSANSPRUCH



Heute bietet das Unternehmen aus dem Spektrum seines Know-hows ein homogenes Produktprogramm, das durch ein hohes Maß technologischer Synergien gekennzeichnet ist.

180 Mitarbeiter entwickeln und fertigen mit großer Sorgfalt elektrotechnische und elektronische Komponenten für sicherheitstechnisch anspruchsvolle und brisante Anwendungen. Dabei finden vor allem international etablierte Richtlinien, Gesetze, Standards und Regeln Berücksichtigung. Dem engen Kontakt mit den Institutionen technischer Zertifizierung gebührt vor diesem Hintergrund zentrale Bedeutung.

steute pflegt und lebt aufgrund der hohen Ansprüche und der spezifischen Ausrichtung drei QM-Systeme:

- DIN EN ISO 9001: 2000
- DIN EN ISO 13485: 2003
- Zertifikat für Anerkennung der Qualitätssicherung nach Richtlinie 94/9/EG (ATEX)

Auf den folgenden Seiten finden Sie unser umfangreiches Programm an Industrieschaltgeräten mit Funktechnologie. Es besteht die Möglichkeit, jedes der Produkte nach kundenspezifischen Anforderungen zu modifizieren.

Sprechen Sie mit uns. Wir freuen uns, Ihre Wünsche zu erfüllen. Das steute-Team.



Prozesse optimieren

Dieses Stichwort spielt eine immer größere Rolle bei der Definition und Gestaltung von industriellen Anlagen und Maschinen. Die Funktechnik bietet hierzu vielfältige Ansatzpunkte: Flexibilität in der Anordnung, Information von bewegten und rotierenden Teilen, Reduktion von Installations- und Stillstandszeiten, Sensorik direkt im Verarbeitungsprozess, Fehlerfrüherkennung durch integrierte Funksensoren. Wartungsfreie Funksensoren öffnen viele Anwendungsmöglichkeiten und werden die Prozesslandschaft revolutionieren.

Prozessqualitäten steigern

Zum Beispiel durch Funk-Positionsschalter, die überall dort zum Einsatz kommen, wo bewegliche Teile an Maschinen und Anlagen positioniert, gesteuert und überwacht werden müssen.

Prozesszeiten reduzieren

Zum Beispiel durch Seilzugschalter, die innerhalb kürzester Zeit am richtigen Ort montiert sind und als Signalgeber zum Starten von Maschinen oder zum Öffnen bzw. Schließen von elektrisch angetriebenen Türen, Toren und Schranken eingesetzt werden.

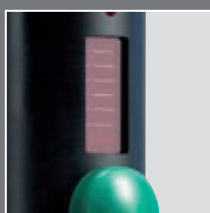
Prozesskosten optimieren

Zum Beispiel durch drahtlose Türgriffschalter, die zur Freigabe von Sicherheitszuhaltungen an Schutzumzäunungen und Schutztüren eingesetzt werden.

Reichweiten

Sichtverbindung	max. 300 m im Außenbereich max. 30 m in Gängen max. 100 m in Hallen
Rigipswände, trockenes Holz	max. 30 m durch 5 Wände
Ziegelwände	max. 20 m durch 3 Wände
Stahlbetonwände/ -decken	max. 10 m durch 1 Decke
Hinweis	Brandschutzwände, Aufzugschächte, Treppenhäuser sowie Versorgungsbereiche gelten als Abschattung.

Türgriffschalter mit Solarzelle



Aufbau und Wirkungsweise

Unsere Industrieschaltgeräte basieren auf der innovativen EnOcean Funktechnologie. Die für die Funktechnik benötigte Energie wird aus der Prozess- oder der Umgebungsenergie gewonnen. Beispiele für diese frei verfügbare Prozessenergie sind Schaltvorgänge, Licht, Vibrationen oder auch Temperaturunterschiede. Durch dieses Verfahren können die Schaltgeräte ohne Batterie betrieben werden – sie versorgen sich selbst und sind damit drahtlos und wartungsfrei.

steute bietet Funk-Industrieschaltgeräte für die verschiedensten Einsatzgebiete an. Die Funkschalter beziehen ihre Energie über eine leistungsfähige, miniaturisierte Solarzelle. In dem kompakten EnOcean-Funkmodul, das in den Schalter integriert ist, befindet sich auch ein winziger Energiespeicher, der die autarke Funktion bei Tag-/ Nacht-Zyklen oder Schichtbetrieb mit Kunstlichtbeleuchtung bis zu 2 Tage bei Dunkelheit sicherstellt.

Die Signalübertragung erfolgt auf dem lizenzfreien SRD-Band (Short Range Devices) bei 868 MHz mit 10 mW Sendeleistung. Bei Betätigung des Schaltgerätes wird spontan ein sehr kurzes Telegramm ausgesendet, das eine individuelle 32 Bit-Identifikationsnummer sowie die Nutzinformation enthält. Ein Sicherheitsprotokoll und Mehrfachausendung dieser Information gewährleisten höchste Übertragungssicherheit. Als zusätzliches Sicherheitsmerkmal wird ein periodisches Präsenzsensignal gesendet, um Störungen im System rechtzeitig zu erkennen.

Die Funksignale werden von Empfangsbaugruppen mit integrierter EnOcean-Funktechnologie verarbeitet. Die Zuordnung der Schaltinformationen erfolgt in der kompatiblen Empfängerlösung. Hierzu sind sowohl spezifische Industrie-Empfängerlösungen mit Digitalausgängen zur direkten Signalauswertung als auch EnOcean-Empfangsklemmen für Industriesteuerungen, wie z. B. dem WAGO-System 750, verfügbar.

Wir entwickeln spezifische Schaltgerätekonzepte, die weitere Energiequellen für den Aufbau wartungsfreier Funklösungen nutzbar machen. Beispielsweise die Energie aus der Betätigung des Schalters selbst. Für Spezialfälle können auch langlebige Batterien eingesetzt werden, die dann Standzeiten von bis zu 10 Jahren aufweisen. Sprechen Sie mit uns über Ihr Anforderungsprofil.

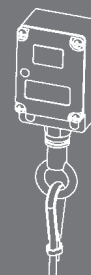
Türgriffschalter TGF



Positionsschalter EF 41



Seilzugschalter EF 41 Z



// WIR ENTWICKELN ENERGIEAUTARKE SCHALTGERÄTE

So funktioniert die Übertragung

Technische Details Sender

Funktion

Türgriffschalter:
Bei Betätigung wird ein Funktelegramm gesendet. Das ausgewertete Funksignal wird zur Entriegelung einer Sicherheitszuhaltung benötigt.

Funktion

Positionsschalter:
Bei Betätigung wird ein Funktelegramm gesendet.

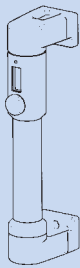
Funktion

Seilzugschalter:
Bei Seilzug wird ein Funktelegramm gesendet.

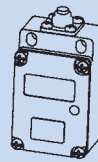
Stromversorgung: Solarzellen/elektrodyn. Energiewandler



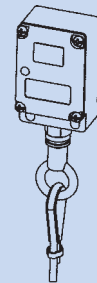
Funk-Schaltgeräte



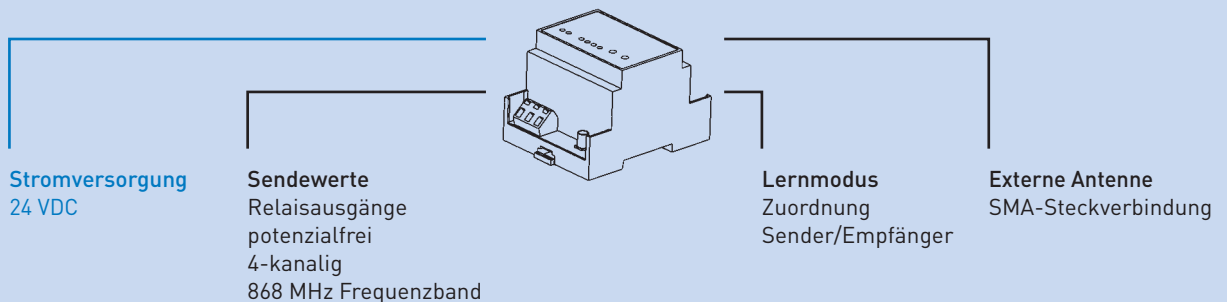
Schalter betätigt



Kontakt geschlossen



High-Signal an Empfänger



Funkempfänger

// Baureihe FE 1

// FE 1

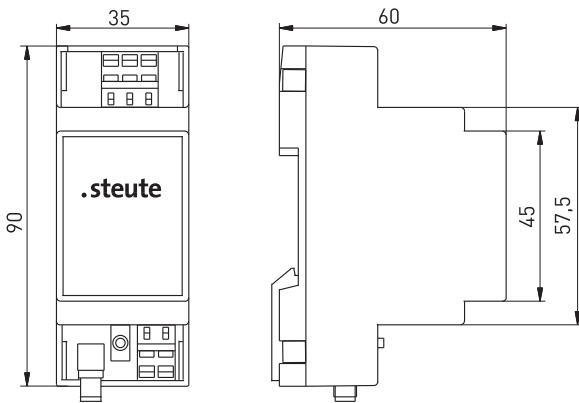


Merkmale/Optionen

- Kunststoffgehäuse
- EnOcean-Standard
- 1-kanalig: potenzialfreie Relaisausgänge
- 1 Wechsler, max. 16 A, NPN- oder PNP-Ausgang
- Sender-/Empfängerzuordnung durch Lernmodus
- LEDs zur Signalisierung der Schaltzustände
- 868 MHz Frequenzband
- 35 mm Gehäuse
- SMA-Buchse für extern anschließbare Antenne

Technische Daten

Vorschriften	IEC 60068-2-6; IEC 60068-2-27
Kanalanzahl	1
Befestigung	Schnellbefestigung für Normschiene
Schraubanschluss	Klemmen mit CAGE CLAMP WAGO Serie 236: 0,08 ... 2,5mm ² AWG 28-14 (einschl. Anschluss technik)
Schutzart	IP 20 gem. IEC/EN 60529
Betriebsspannung U_e	24VDC -15 % ... +20 %
Betriebsstrom I_e	max. 0,08 A
Eingänge	1 Funkkanal, max. 10 Sender pro Kanal
Ausgänge	1 Wechsler (Relais), NPN oder PNP (Transistor)
Laststrom	1 W: 16A, NPN, PNP: 0,2 A
Schaltspannung	1 W: 230 VAC, NPN, PNP: U_B -2,5 VDC
Gebrauchskategorie	1 W: AC-12, NPN, PNP: DC-13
Meldungen	gelbe LED für Steuerspannung, Schaltzustandssignalisierung
Störfestigkeit	gem. EMV Richtlinie
Max. Schaltfrequenz	ca. 9000 Telegramme mit Wiederholungen/h
Verschmutzungsgrad	2 nach DIN VDE 0110
Umgebungstemperatur	0 °C ... +55 °C
Lager- und Transporttemperatur	-25 °C ... +85 °C
Vibrations-/Schockfestigkeit	nach IEC 60068-2-6 und IEC 60068-2-27
Externe Antenne	für optimale Reichweite immer erforderlich
Hinweis	Induktive Verbraucher (Schütze, Relais etc.) sind durch eine geeignete Beschaltung zu entstoren.



Anordnung von Empfänger- und Schalterantenne

Optimale Montage



Mögliche Montage



Ungeeignete Montage



Hinweis

Die Antenne muss auf eine Metallplatte von min. 250 x 250 mm montiert werden.

Bestelldaten

FE 1-1W

Wechsler (NPN, PNP Transistorausgang)
1-kanalig
Funkempfänger

RF Magnetantenne mit SMA-Stecker als Zubehör erhältlich, Art.-Nr. 01.08.0254.

Mobiles Feldstärke-Messgerät EPM 100 zur Funkfeldplanung erhältlich, Art.-Nr. 01.08.0267.

Funkempfänger

// Baureihe WAGO 789

Merkmale/Optionen

- Kunststoffgehäuse
- EnOcean-Standard
- 4-kanalig: potenzialfreie Relaisausgänge
- 4 Schließer, max. 16 A, 4 Wechsler, max. 8 A
- Sender-/Empfängerzuordnung durch Lernmodus
- LEDs zur Signalisierung der Schaltzustände
- 868 MHz Frequenzband
- 70 mm Gehäuse
- SMA-Buchse für extern anschließbare Antenne

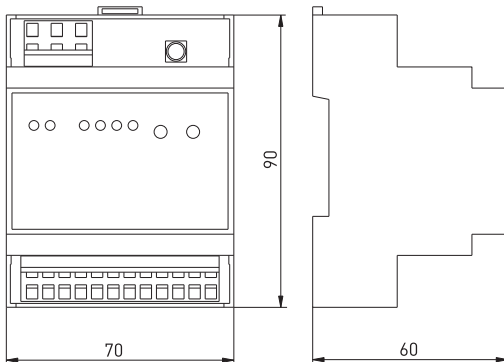
// WAGO 789



Technische Daten

Vorschriften	IEC 60068-2-6; IEC 60068-2-27
Kanalanzahl	4
Befestigung	Schnellbefestigung für Normschiene
Schraubanschluss	Klemmen mit CAGE CLAMP WAGO Serie 236: 0,08 ... 2,5 mm ² AWG 28-14 (einschl. Anschlussstechnik)
Schutzart	IP 20 gem. IEC/EN 60529
Betriebsspannung U_e	24VDC -15 % ... +20 %
Betriebsstrom I_e	max. 0,1A
Eingänge	4 Funkkanäle, max. 10 Sender pro Kanal
Ausgänge	4 Relaisausgänge : versionsabhängig 4 Schließer: 13-14 , 23-24, 33-34, 43-44 4 Wechsler: 11-12/14 , 21-22/24, 31-32/34, 41-42/44
Laststrom/Kanal	4 Schließer: 16A; 4 Wechsler: 8A
Meldungen	grüne LED für Steuerspannung, Schaltzustandssignalisierung
Störfestigkeit	gem. EMV Richtlinie
Max. Schaltfrequenz	ca. 9000 Telegramme mit Wiederholungen/h
Verschmutzungsgrad	2 nach DIN VDE 0110
Umgebungs-temperatur	0 °C ... +55 °C
Lager- und Transport-temperatur	-25 °C ... +85 °C
Vibrations-/Schockfestigkeit	nach IEC 60068-2-6 und IEC 600068-2-27
Externe Antenne	für optimale Reichweite immer erforderlich
Hinweis	Induktive Verbraucher (Schütze, Relais etc.) sind durch eine geeignete Beschaltung zu entstören.

11



Anordnung von Empfänger- und Schalterantenne

Optimale Montage



Mögliche Montage



Ungeeignete Montage



Hinweis

Die Antenne muss auf eine Metallplatte von min. 250 x 250 mm montiert werden.

Bestelldaten

WAGO 789-601

4 Schließerkontakte,
-602: 4 Wechslerkontakte
Baureihe

RF Magnetantenne mit SMA-Stecker als Zubehör erhältlich, Art.-Nr. 01.08.0254.

Mobiles Feldstärke-Messgerät EPM 100 zur Funkfeldplanung erhältlich, Art.-Nr. 01.08.0267.

Türgriffschalter mit Funk-Technologie // Baureihe TGF

Merkmale/Optionen

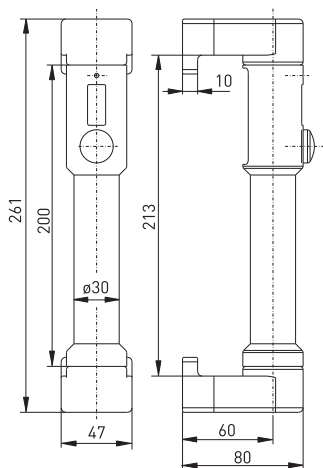
- Kunststoffgehäuse
- Freigabetaster
- integrierte Solarzelle, keine Batterie/Akku erforderlich
- serieller Datenausgang, Ausgangssignal high bei Betätigung
- EnOcean-Protokoll
- Datenrate 120 kbps
- keine Verdrahtung und Leitungsverlegung erforderlich
- multi-netzwerkfähig
- einfache Programmierung auf der Empfängerseite

// TGF



Technische Daten

Gehäuse	glasfaserverstärkter, schlagfester Thermoplast POM
Schutzart	IP 67 nach IEC/EN 60529
Schaltsystem	Taster
Protokoll	EnOcean
Umgebungstemperatur	-20 °C ... +65 °C
Schaltfrequenz	ca. 6000 Telegramme mit Wiederholungen/h
Spannungsversorgung	Solarzelle
Frequenz	868,3MHz
Sendeleistung	max. 10mW
Datenrate	120kbps
Kanalbandbreite	280kHz
Reichweite	max. 300 m im Außenbereich, max. 30 m im Innenbereich
Leistungsverbrauch im Sleepmodus	ca. 25nA
Inbetriebnahme bei leerer Energiespeicher	< 10Min bei 400 lx
Ladezeit bei leerer Energiespeicher	ca. 6 h bei 400 lx, ca. 1,5 h bei 1000 lx
Ladezeit von der Betriebsgrenze	1 h bei 400 lx, ca. 15 Min bei 1000 lx
Betriebszeit bei Dunkelheit	ca. 48 h, mit Präsenzsinal, alle 3 h, wenn der Goldcap bei 1000 lx vollständig geladen wurde



Bestelldaten

TGF

F Funk-Technologie
Türgriffschalter

Türgriffschalter mit Funk-Technologie

// Baureihe TGFM

Merkmale/Optionen

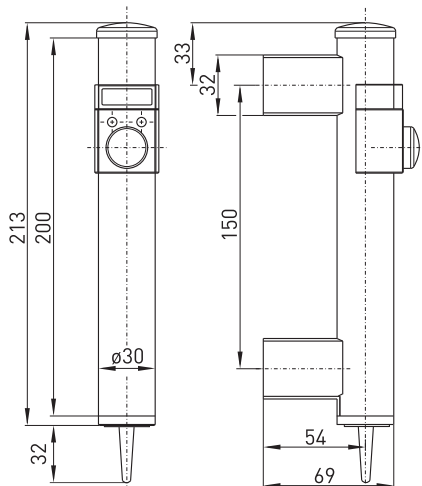
- Metallgehäuse
- Freigabetaster
- integrierte Solarzelle, keine Batterie/Akku erforderlich
- serieller Datenausgang, Ausgangssignal high bei Betätigung
- EnOcean-Protokoll
- Datenrate 120 kbps
- keine Verdrahtung und Leitungsverlegung erforderlich
- multi-netzwerkfähig
- einfache Programmierung auf der Empfängerseite

// TGFM



Technische Daten

Gehäuse	Aluminium eloxiert, Edelstahl oder Aluminium schwarz eloxiert
Schutzart	IP 67 nach IEC/EN 60529
Schaltsystem	Taster
Protokoll	EnOcean
Umgebungs-temperatur	-20 °C ... +65 °C
Schaltfrequenz	ca. 6000 Telegramme mit Wiederholungen/h
Spannungsversorgung	Solarzelle
Frequenz	868,3MHz
Sendeleistung	max. 10mW
Datenrate	120kbps
Kanalbandbreite	280kHz
Reichweite	max. 300 m im Außenbereich, max. 30 m im Innenbereich
Leistungsverbrauch im Sleepmodus	ca. 25nA
Inbetriebnahme bei leerer Energiespeicher	< 10Min bei 400 lx
Ladezeit bei leerer Energiespeicher	ca. 6 h bei 400 lx, ca. 1,5 h bei 1000 lx
Ladezeit von der Betriebsgrenze	1 h bei 400 lx, ca. 15 Min bei 1000 lx
Betriebszeit bei Dunkelheit	ca. 48 h, mit Präsenzsinal, alle 3 h, wenn der Goldcap bei 1000 lx vollständig geladen wurde



Bestelldaten

TGFM

M modulare Bauweise
F Funk-Technologie
Türgriffschalter

Andere Griffhöhen und Ausführungen mit mehreren Tastern auf Anfrage möglich.

Positionsschalter mit Funk-Technologie // Baureihe EF 95

Merkmale/Optionen

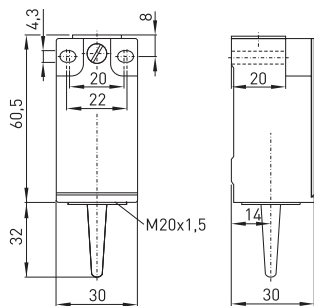
- Kunststoffgehäuse
- nach EN 50 047
- serieller Datenausgang, Ausgangssignal high bei Betätigung
- EnOcean-Protokoll
- Datenrate 120 kbps
- keine Energieversorgung, Verdrahtung und Leitungsverlegung erforderlich
- multi-netzwerkfähig
- einfache Programmierung auf der Empfängerseite

// EF 95



Technische Daten

Vorschriften	IEC/EN 60947-5-1
Gehäuse	glasfaserverstärkter, schlagfester Thermoplast, selbstverlöschend UL 94-V0
Deckel	glasfaserverstärkter, schlagfester Thermoplast, selbstverlöschend UL 94-V0
Schutzart	IP 67 nach IEC 60529
Protokoll	EnOcean
Umgebungstemperatur	- 20 °C ... + 65 °C
Schaltfrequenz	ca. 6000 Telegramme mit Wiederholungen/h
Spannungsversorgung	Elektrodynamischer Energiegenerator
Frequenz	868,3 MHz
Sendeleistung	max. 10 mW
Datenrate	120 kbps
Kanalbandbreite	280 kHz
Reichweite	max. 300 m im Außenbereich, max. 30 m im Innenbereich
Betätigungsdauer	min. 80 ms
Hinweis	kein Präsenzsignal verfügbar



Schaltweg
1 Schließer EF 95



Bestelldaten

EF 95 WH

| Betätiger H (R, D, DS, etc. ...)
 | Dichtmanschette
 | Baureihe
 | F Funk-Technologie

Positionsschalter mit Funk-Technologie

// Baureihe EF 95, Betätiger

Merkmale/Optionen

Stößel W

- Antriebsform B nach DIN EN 50 047

Kappe WK

- große Betätigungsfläche
- sicheres Schalten auch bei nicht präziser Anfahrmöglichkeit
- geeignet für Handbetätigung
- Manschette zum Schutz vor Eindringen von Schmutz

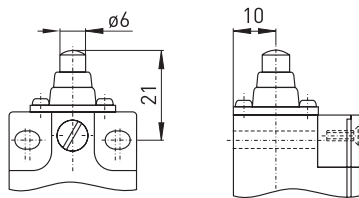
Rollenstößel R/ langer Rollenstößel RL

- R: Antriebsform C nach DIN EN 50 047
- abriebfeste Kunststoffrolle
- Metallrolle auf Anfrage lieferbar
- Betätiger um 90° umsetzbar

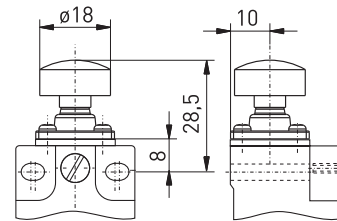
Rollenhebel WH/WHM

- Antriebsform E nach DIN EN 50 047
- abriebfeste Kunststoffrolle
- WH: Kunststoffhebel, WHM: Metallhebel
- Betätiger um 90° umsetzbar
- Metallrolle auf Anfrage lieferbar

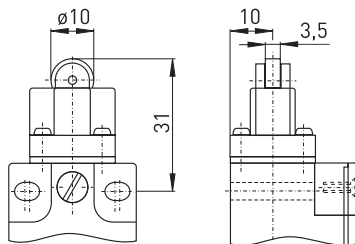
// Stößel W



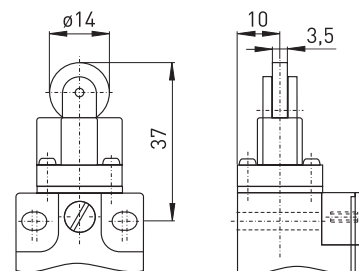
// Kappe WK



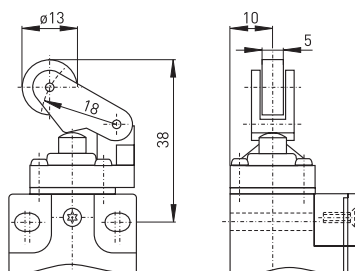
// Rollenstößel R



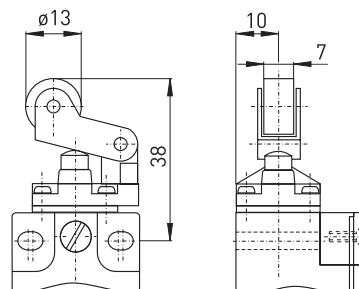
// langer Rollenstößel RL



// Rollenhebel WH



// Metall-Rollenhebel WHM



Positionsschalter mit Funk-Technologie

// Baureihe EF 95, Betätiger

Merkmale/Optionen

Langer Metall-Rollenhebel WHLM
 - abriebfeste Kunststoffrolle
 - Betätiger um 4 x 90° umsetzbar

Kunststoff-Rollenhebel 4K
 - abriebfeste Kunststoffrolle
 - Betätiger um 4 x 90° umsetzbar

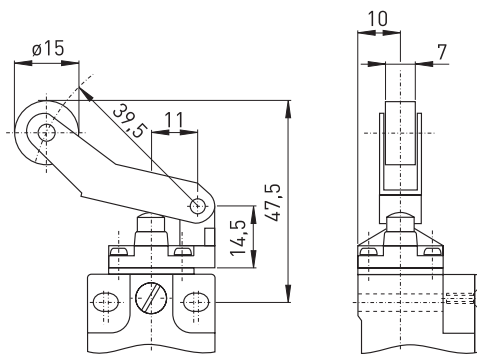
Parallelhebel WPH/WPHM
 - WPH: Kunststoffhebel
 WPHM: Metallhebel

- Betätiger um 4 x 90° umsetzbar
 - Betätigung parallel zum Schalter von unten

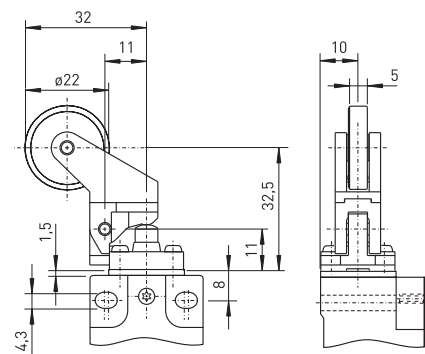
Kipphebel WHKM
 - abriebfeste Kunststoffrolle
 - Betätiger um 4 x 90° umsetzbar
 - Betätigung nur von rechts möglich
 - Leerlauf bei Betätigung von links

Drehhebel D
 - Betätiger um 4 x 90° umsetzbar

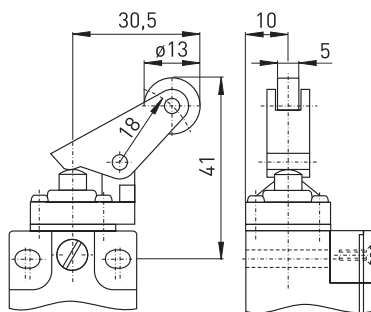
// langer Metall-Rollenhebel WHLM



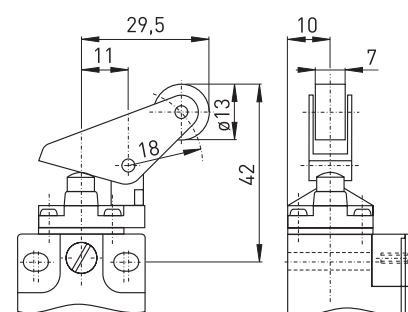
// Kunststoff-Rollenhebel 4K



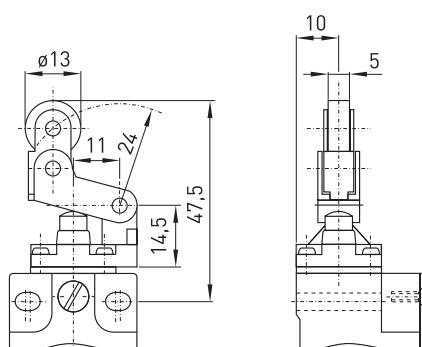
// Parallelhebel WPH



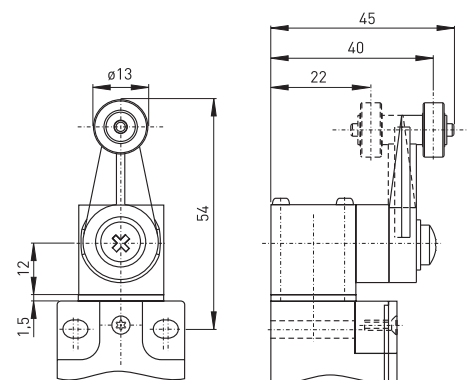
// Metall-Parallelhebel WPHM



// Kipphebel WHKM



// Drehhebel D



Merkmale/Optionen

Stellbarer Drehhebel DS

- Position der Rolle einstellbar
- abriebfeste Kunststoffrolle
- Betätiger um $4 \times 90^\circ$ umsetzbar
- Metallrolle auf Anfrage lieferbar

Feder-Drehhebel DF/Draht-Drehhebel DD

- Betätiger in 10° -Schritten einstellbar
- Betätiger um $4 \times 90^\circ$ umsetzbar

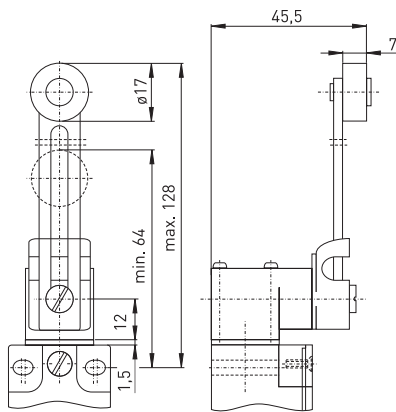
Lange Tastfeder TL

- Tastfeder in alle Richtungen auslenkbar

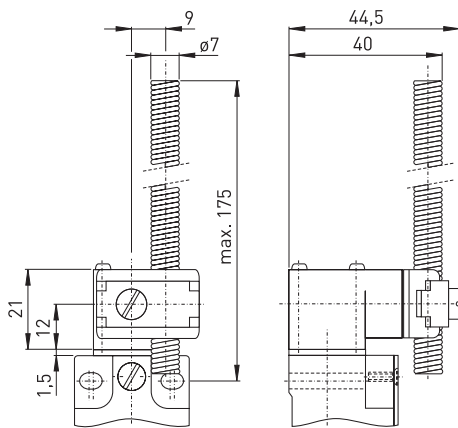
Tastfeder mit Kunststoffstab TK

- abriebfester Kunststoffstab
- Tastfeder in alle Richtungen auslenkbar

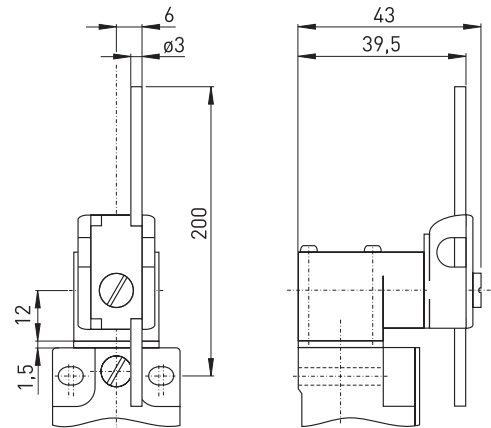
// stellbarer Drehhebel DS



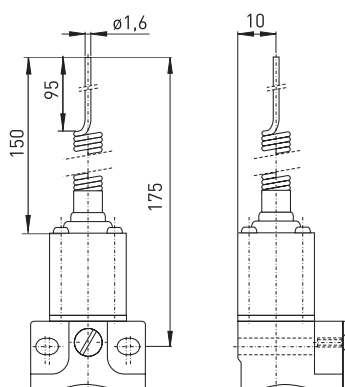
// Feder-Drehhebel DF



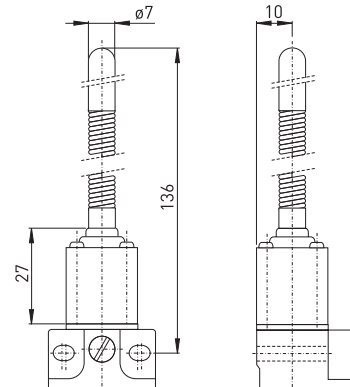
// Draht-Drehhebel DD



// Lange Tastfeder TL



// Tastfeder mit Kunststoffstab TK



Positionsschalter mit Funk-Technologie // Baureihe EF 41

Merkmale/Optionen

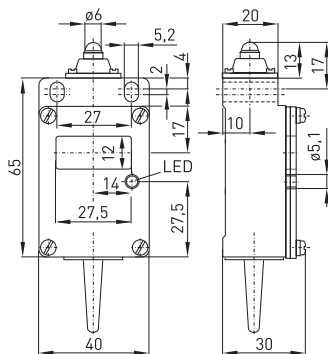
- Metallgehäuse
- integrierte Solarzelle, keine Batterie/Akku erforderlich
- serieller Datenausgang, Ausgangssignal high bei Betätigung
- EnOcean Protokoll
- Datenrate 120 kbps
- keine Verdrahtung und Leitungsverlegung erforderlich
- multi-netzwerkfähig
- einfache Programmierung auf der Empfängerseite

// EF 41



Technische Daten

Vorschriften	IEC/EN 60947-5-1
Gehäuse	Aluminium-Druckguss, lackiert
Deckel	Stahl, lackiert
Schutzart	IP 65 nach IEC/EN 60529
Protokoll	EnOcean
Umgebungs- temperatur	-20 °C ... +65 °C
Schaltfrequenz	ca. 6000 Telegramme mit Wiederholungen/h
Spannungs- versorgung	Solarzelle
Frequenz	868,3MHz
Sendeleistung	max. 10mW
Datenrate	120kbps
Kanalbandbreite	280kHz
Reichweite	max. 300 m im Außenbereich, max. 30 m im Innenbereich
Leistungsverbrauch im Sleepmodus	ca. 25nA
Inbetriebnahme bei leerem Energie- speicher	< 10Min bei 400 lx
Ladezeit bei leerem Energiespeicher	ca. 6 h bei 400 lx, ca. 1,5 h bei 1000 lx
Ladezeit von der Betriebsgrenze	1 h bei 400 lx, ca. 15 Min bei 1000 lx
Betriebszeit bei Dunkelheit	ca. 48 h, mit Präsenzsignal alle 3 h, wenn der Goldcap bei 1000 lx vollständig geladen wurde
Betätigungsdauer	min. 80 ms



Schaltweg

1 Schließer EF 41



Bestelldaten

EF 41 WH

Betätiger H (R, TK, D, etc. ...)
wasserdichte Manschette
Baureihe 41
F Funk-Technologie

Positionsschalter mit Funk-Technologie

// Baureihe EF 41, Betätiger

Merkmale/Optionen

Stößel/Kugelstößel KU

- senkrechte oder seitliche Betätigung möglich
- Betätiger mit eingelassener Kugel aus nichtrostendem Stahl
- exakte Reproduzierbarkeit des Schaltpunktes

Stößel mit Dichtmanschette W

- Manschette zum Schutz vor Eindringen von Schmutz

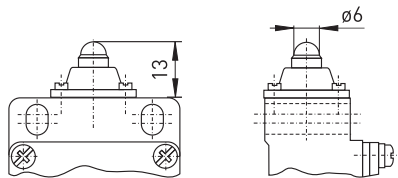
stellbarer Stößel ST/WST

- längenverstellbarer Metallstößel via M4 Schraube
- zur Feineinstellung des Schaltweges

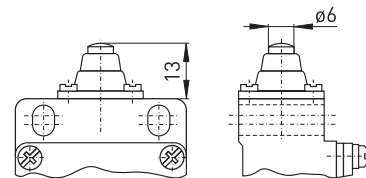
Kappe WK

- große Betätigungsfläche
- sicheres Schalten auch bei nicht präziser Anfahrmöglichkeit
- geeignet für Handbetätigung
- Manschette zum Schutz vor Eindringen von Schmutz

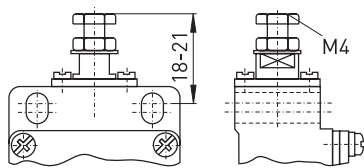
// Stößel



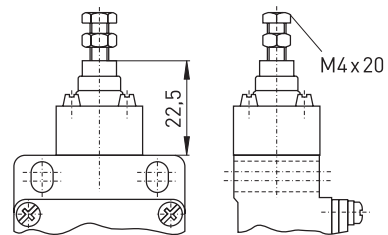
// Stößel mit Dichtmanschette W



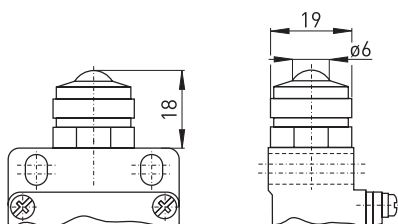
// stellbarer Stößel ST



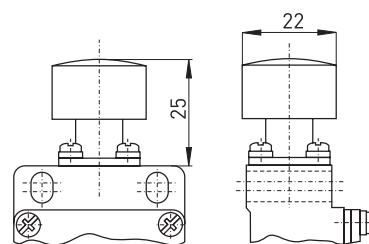
// stellbarer Stößel Manschette WST



// Kugelstößel KU



// Kappe WK



Positionsschalter mit Funk-Technologie

// Baureihe EF 41, Betätiger

Merkmale/Optionen

Rollenstößel R

- Metallrolle
- Betätiger um 90° umsetzbar

Rollenstößel Manschette WR

- abriebfeste Kunststoffrolle
- Betätiger um 90° umsetzbar
- Manschette zum Schutz vor Eindringen von Schmutz
- mit Metallrolle auf Anfrage erhältlich

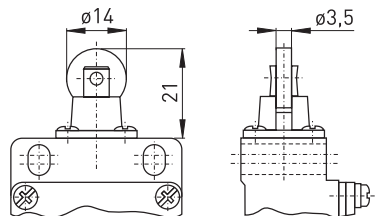
Rollenhebel H/WH/HL/WHL

- abriebfeste Kunststoffrolle
- Betätigungsvorsatz um 4 x 90° umsetzbar
- mit Metallrolle auf Anfrage erhältlich

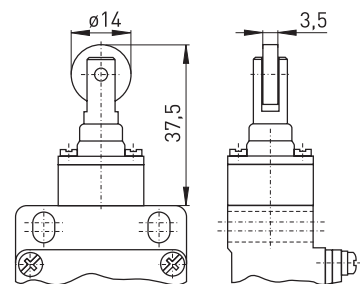
Hinweis

Betätigung der Betätiger H, WH, HL und WHL von links sollte vermieden werden, da hierdurch die Lebensdauer des Positionsschalters reduziert wird.

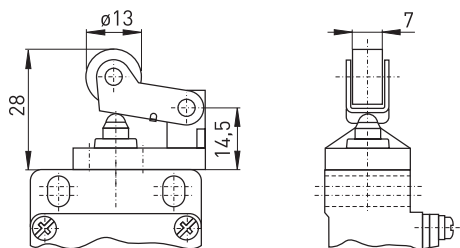
// Rollenstößel R



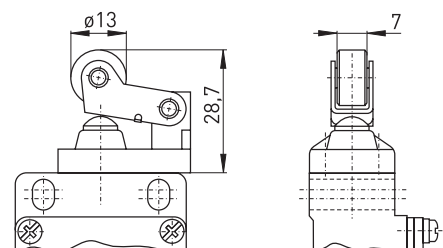
// Rollenstößel Manschette WR



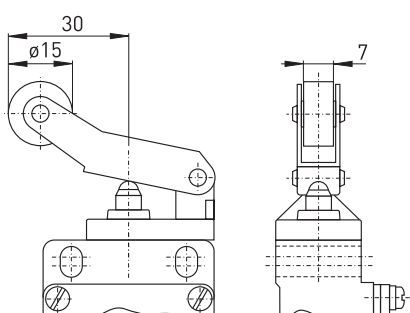
// Hebel H



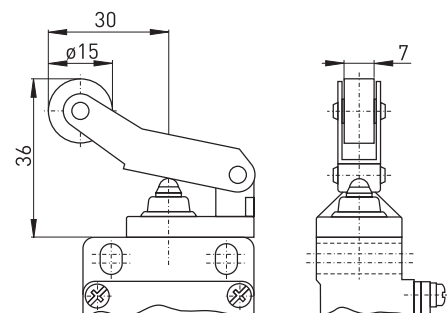
// Hebel mit Dichtmanschette WH



// Langer Hebel HL



// Langer Hebel Dichtmanschette WHL



Merkmale/Optionen

Parallelhebel PH/WPH

- Betätigung parallel zum Schalter von unten
- abriebfeste Kunststoffrolle
- Betätigungsvorsatz um 4 x 90° umsetzbar

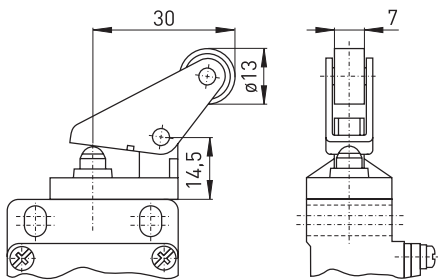
Kipphebel HK/WHK

- Betätigung nur von rechts möglich
- Leerlauf bei Betätigung von links
- abriebfeste Kunststoffrolle
- Betätigungsvorsatz um 4 x 90° umsetzbar

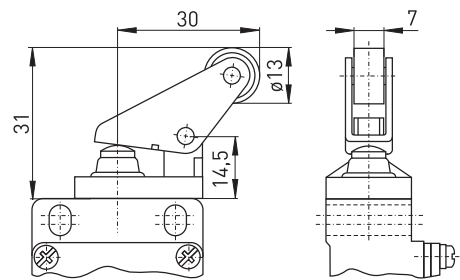
Drehhebel D/DL

- abriebfeste Kunststoffrolle
- Betätiger in 10°-Schritten einstellbar
- Betätiger um 180° umsetzbar

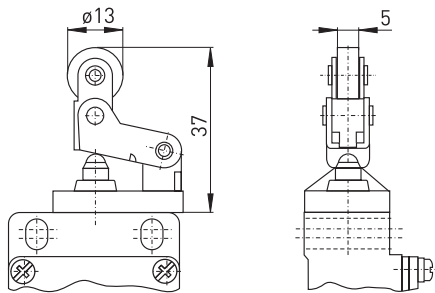
// Parallelhebel PH



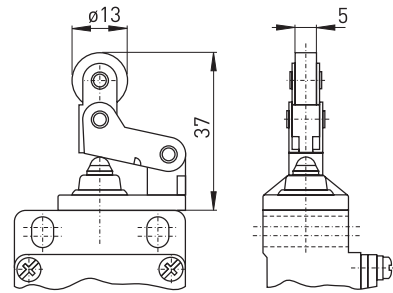
// Parallelhebel Dichtmanschette WPH



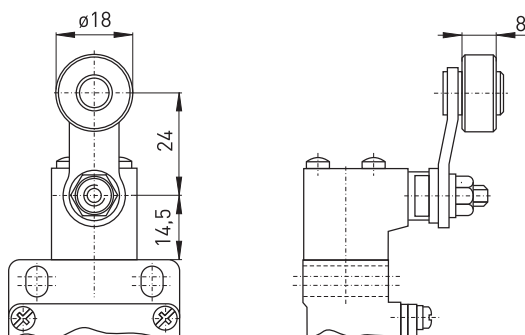
// Kipphebel HK



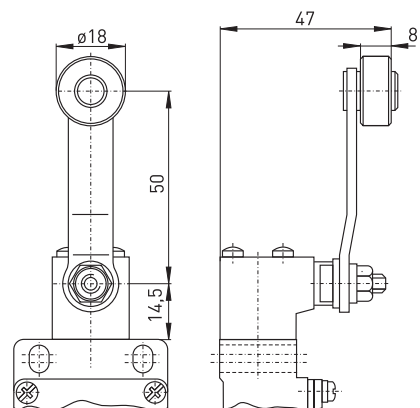
// Kipphebel Dichtmanschette WHK



// Drehhebel D



// Langer Drehhebel DL



Positionsschalter mit Funk-Technologie

// Baureihe EF 41, Betätiger

Merkmale/Optionen

stellbarer Drehhebel DS

- abriebfeste Kunststoffrolle
- Drehhebel um jeweils 10° Schritte nach links oder rechts verstellbar
- Betätiger um 180° umsetzbar
- mit Metallrolle auf Anfrage erhältlich

Feder-Drehhebel DF

- Drehhebel um jeweils 10° Schritte nach links oder rechts verstellbar
- Betätiger um 180° umsetzbar

Draht-Drehhebel DD

- abriebfeste Kunststoffspitze
- Drehhebel um jeweils 10° Schritte nach links oder rechts verstellbar
- Betätiger um 180° umsetzbar

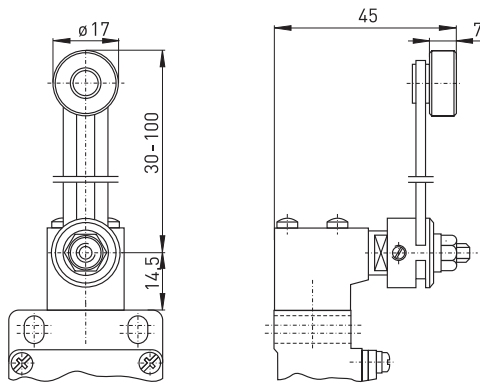
Tastfeder TL/TF/TFL

- Tastfeder in alle Richtungen auslenkbar
- TF: l = 86 mm TFL: l = 196 mm

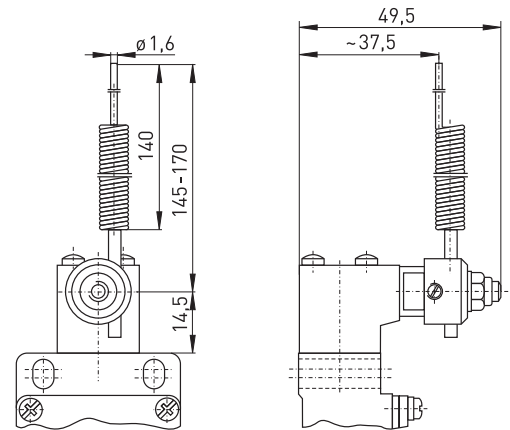
Tastfeder mit Kunststoffstab TK

- abriebfester Kunststoffstab
- Tastfeder in alle Richtungen auslenkbar

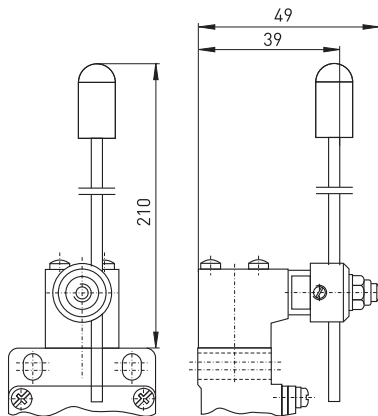
// stellbarer Drehhebel DS



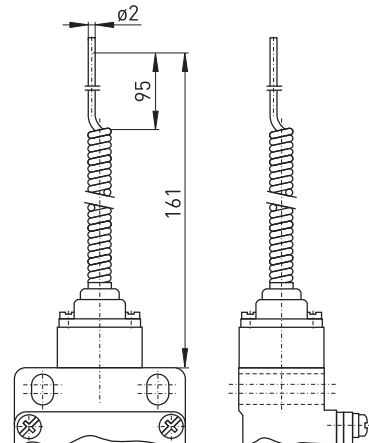
// Feder-Drehhebel DF



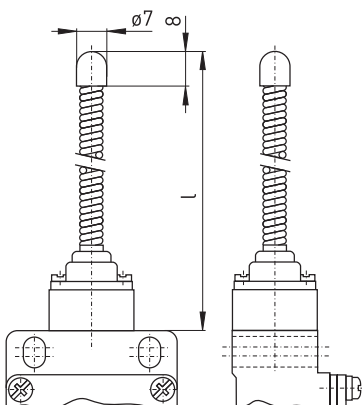
// Draht-Drehhebel DD



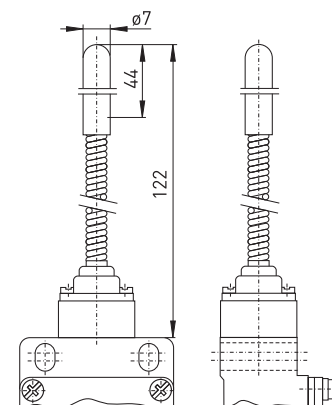
// Lange Tastfeder TL

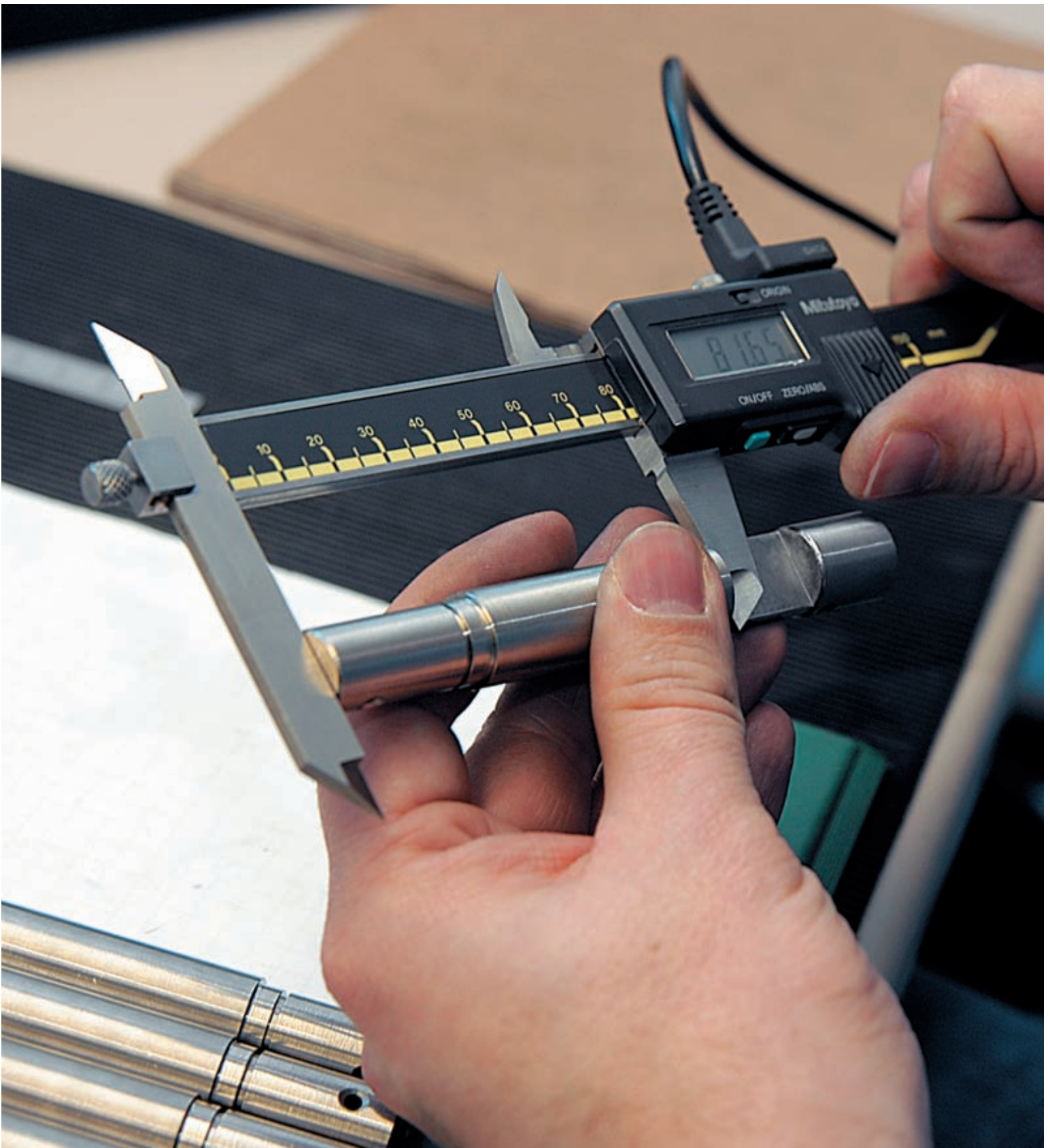


// Tastfeder mit Stahlkuppe TF/TFL



// Tastfeder mit Kunststoffstab TK





Befehlsgeräte mit Funk-Technologie

// Baureihe EF 95 RS SW

Merkmale/Optionen

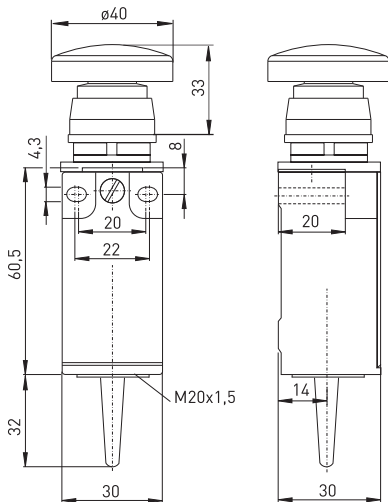
- Kunststoffgehäuse
- Befestigungsmaße nach EN 50 047
- serieller Datenausgang, Ausgangssignal high bei Betätigung
- EnOcean-Protokoll
- Datenrate 120 kbps
- keine Energieversorgung, Verdrahtung und Leitungsverlegung erforderlich
- multi-netzwerkfähig
- einfache Programmierung auf der Empfängerseite

// EF 95 RS SW



Technische Daten

Vorschriften	IEC/EN 60947-5-1
Gehäuse	glasfaserverstärkter, schlagfester Thermoplast, selbstverlöschend UL 94-V0
Deckel	glasfaserverstärkter, schlagfester Thermoplast, selbstverlöschend UL 94-V0
Schutzart	IP 67 nach IEC 60529
Protokoll	EnOcean
Umgebungstemperatur	- 20 °C ... + 65 °C
Schaltfrequenz	ca. 6000 Telegramme mit Wiederholungen/h
Spannungsversorgung	Elektrodynamischer Energiegenerator
Frequenz	868,3 MHz
Sendeleistung	max. 10 mW
Datenrate	120 kbps
Kanalbandbreite	280 kHz
Reichweite	max. 300 m im Außenbereich, max. 30 m im Innenbereich
Betätigungsdauer	min. 80 ms
Hinweis	kein Präsenzsinal verfügbar

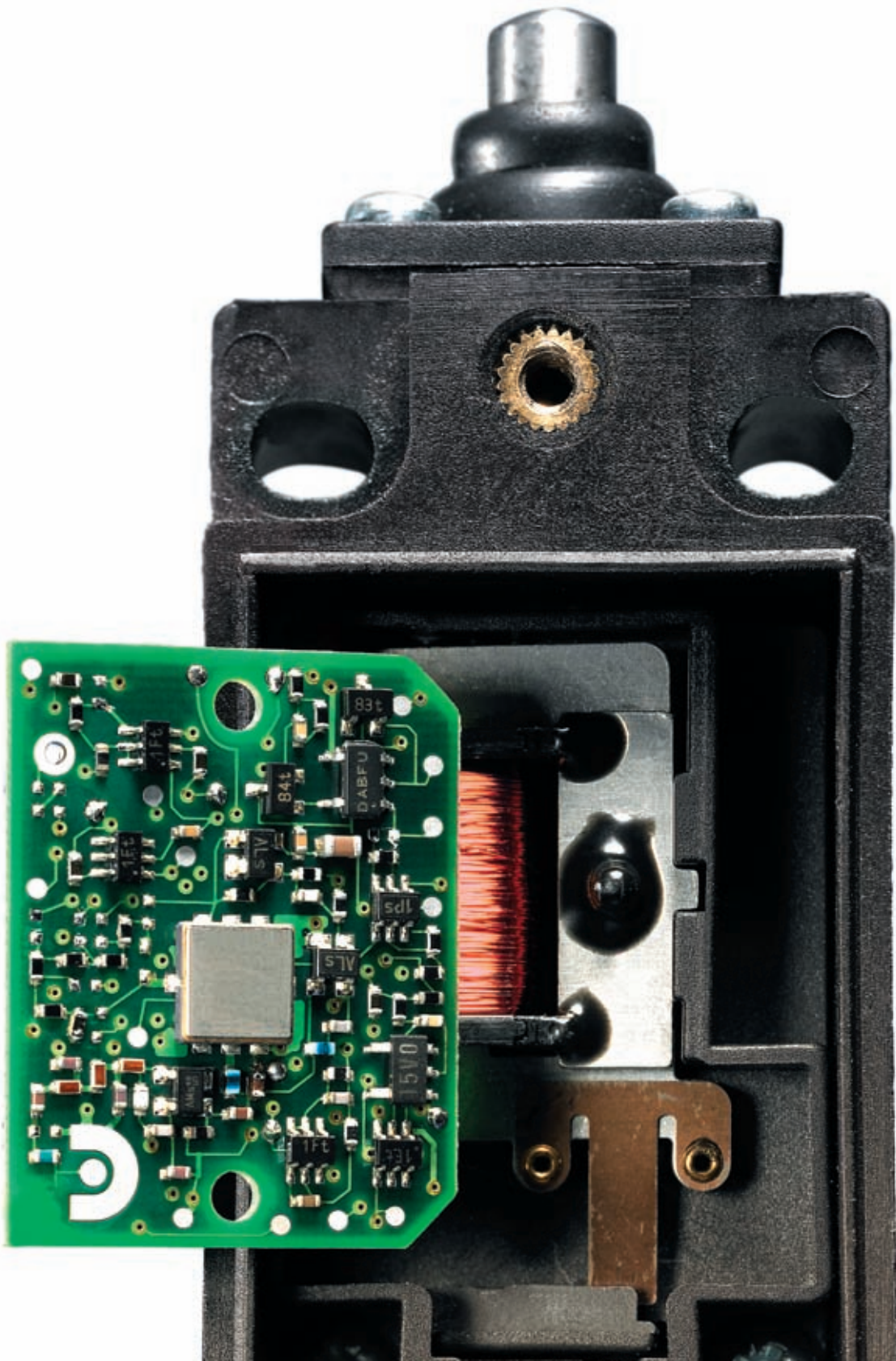


Bestelldaten

EF 95 RS SW

Betätiger RS SW
(andere Taster möglich)
Baureihe
F Funk-Technologie

PRODUKTIONSABSCHNITT MONTAGE
EINSETZEN DER FUNKPLATINE



Zugschalter mit Funk-Technologie

// Baureihe EF 95 WH/90°

Merkmale/Optionen

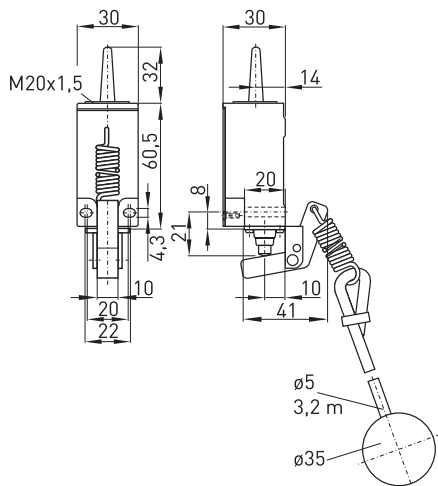
- Kunststoffgehäuse
- nach EN 50 047
- serieller Datenausgang, Ausgangssignal high bei Betätigung
- EnOcean-Protokoll
- Datenrate 120 kbps
- keine Energieversorgung, Verdrahtung und Leitungsverlegung erforderlich
- multi-netzwerkfähig
- einfache Programmierung auf der Empfängerseite

// EF 95 WH/90°



Technische Daten

Vorschriften	IEC/EN 60947-5-1
Gehäuse	glasfaserverstärkter, schlagfester Thermoplast, selbstverlöschend UL 94-V0
Deckel	glasfaserverstärkter, schlagfester Thermoplast, selbstverlöschend UL 94-V0
Schutzart	IP 67 nach IEC 60529
Protokoll	EnOcean
Umgebungstemperatur	- 20 °C ... + 65 °C
Schaltfrequenz	ca. 6000 Telegramme mit Wiederholungen/h
Spannungsversorgung	Elektrodynamischer Energiegenerator
Frequenz	868,3 MHz
Sendeleistung	max. 10 mW
Datenrate	120 kbps
Kanalbandbreite	280 kHz
Reichweite	max. 300 m im Außenbereich, max. 30 m im Innenbereich
Betätigungsdauer	min. 80 ms
Hinweis	kein Präsenzsignal verfügbar



Schaltweg

1 Schließer EF 95



Bestelldaten

EF 95 WH/90°

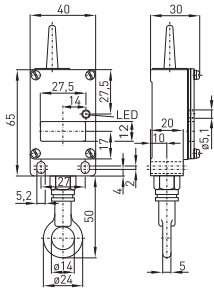
| Betätiger H/90°
 | Dichtmanschette
 | Baureihe
 | F Funk-Technologie

Seilzugschalter mit Funk-Technologie // Baureihe EF 41 Z

Merkmale/Optionen

- Metallgehäuse
- integrierte Solarzelle, keine Batterie/Akku erforderlich
- serieller Datenausgang, Ausgangssignal high bei Betätigung
- EnOcean Protokoll
- Datenrate 120 kbps
- keine Verdrahtung und Leitungsverlegung erforderlich
- multi-netzwerkfähig
- einfache Programmierung auf der Empfängerseite

// EF 41 Z



Technische Daten

Vorschriften	IEC/EN 60947-5-1
Gehäuse	Aluminium-Druckguss, lackiert
Deckel	Stahl, lackiert
Schutzart	IP 65 nach IEC/EN 60529
Protokoll	EnOcean
Umgebungs- temperatur	-20 °C ... +65 °C
Schaltfrequenz	ca. 6000 Telegramme mit Wiederholungen/h
Spannungs- versorgung	Solarzelle
Frequenz	868,3MHz
Sendeleistung	max. 10mW
Datenrate	120kbps
Kanalbandbreite	280kHz
Reichweite	max. 300 m im Außenbereich, max. 30 m im Innenbereich
Leistungsverbrauch im Sleepmodus	ca. 25nA
Inbetriebnahme bei leerem Energie- speicher	< 10Min bei 400 lx
Ladezeit bei leerem Energiespeicher	ca. 6 h bei 400 lx, ca. 1,5 h bei 1000 lx
Ladezeit von der Betriebsgrenze	1 h bei 400 lx, ca. 15 Min bei 1000 lx
Betriebszeit bei Dunkelheit	ca. 48 h, mit Präsenzsinal alle 3 h, wenn der Goldcap bei 1000 lx vollständig geladen wurde

27

Schaltweg

1 Schließer EF 41 Z



Bestelldaten

EF 41 WZ

Betätiger Z
wasserdichte Manschette
Baureihe 41
F Funk-Technologie

Fußschalter mit Funk-Technologie

// Baureihe GFI F

Merkmale/Optionen

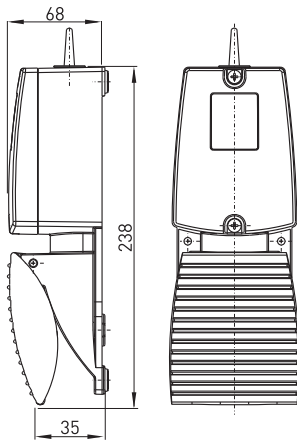
- Metallgehäuse
- ohne Schutzhaube
- Sonderlackierungen in RAL-Farbtönen möglich
- serieller Datenausgang, Ausgangssignal high bei Betätigung
- EnOcean-Protokoll
- Datenrate 120 kbps
- keine Energieversorgung, Verdrahtung und Leitungsverlegung erforderlich
- multi-netzwerkfähig
- einfache Programmierung auf der Empfängerseite

// GFI F



Technische Daten

Vorschriften	IEC/EN 60947-5-1
Gehäuse	Aluminium-Druckguss, lackiert, RAL 5011
Deckel	Aluminium-Druckguss, lackiert, RAL 2004
Pedal	Aluminium-Druckguss, lackiert, RAL 5011
Schutzhaube	-
Schutzart	IP 67 nach IEC 60529
Protokoll	EnOcean
Umgebungs-temperatur	- 20 °C ... + 65 °C
Schaltfrequenz	ca. 6000 Telegramme mit Wiederholungen/h
Spannungsversorgung	Elektrodynamischer Energiegenerator
Frequenz	868,3 MHz
Sendeleistung	max. 10 mW
Datenrate	120 kbps
Kanalbandbreite	280 kHz
Reichweite	max. 300 m im Außenbereich, max. 30 m im Innenbereich
Betätigungsdauer	min. 80 ms
Hinweis	kein Präsenzsinal verfügbar



Bestelldaten

GFI F

F Funk-Technologie
Baureihe

Fußschalter mit Funk-Technologie

// Baureihe GFSI F

Merkmale/Optionen

- Metallgehäuse
- mit Schutzhaube
- Sonderlackierungen in RAL-Farbtönen möglich
- serieller Datenausgang, Ausgangssignal high bei Betätigung
- EnOcean-Protokoll
- Datenrate 120 kbps
- keine Energieversorgung, Verdrahtung und Leitungsverlegung erforderlich
- multi-netzwerkfähig
- einfache Programmierung auf der Empfängerseite

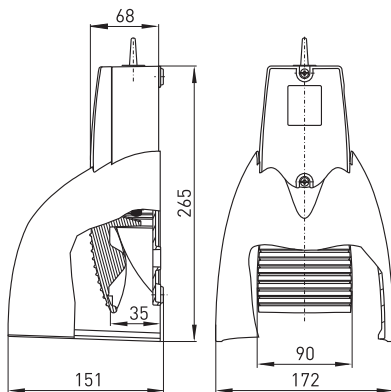
// GFSI F



Technische Daten

Vorschriften	IEC/EN 60947-5-1
Gehäuse	Aluminium-Druckguss, lackiert, RAL 5011
Deckel	-
Pedal	Aluminium-Druckguss, lackiert, RAL 5011
Schutzhaube	Aluminium-Druckguss, lackiert, RAL 2004
Schutzart	IP 67 nach IEC 60529
Protokoll	EnOcean
Umgebungs- temperatur	- 20 °C ... + 65 °C
Schaltfrequenz	ca. 6000 Telegramme mit Wiederholungen/h
Spannungs- versorgung	Elektrodynamischer Energiegenerator
Frequenz	868,3 MHz
Sendeleistung	max. 10 mW
Datenrate	120 kbps
Kanalbandbreite	280 kHz
Reichweite	max. 300 m im Außenbereich, max. 30 m im Innenbereich
Betätigungsdauer	min. 80 ms
Hinweis	kein Präsenzsinal verfügbar

29



Bestelldaten

GFSI F

F Funk-Technologie
S Schutzhaube
Baureihe

Anhang

// Zubehör

Merkmale/Optionen

- Mobiles Fekdstärkemessgerät EPM 100 für die Funkfeldplanung
- Zum Messen und Anzeigen der elektrischen Feldstärke
- Die Batterien sind nicht im Lieferumfang enthalten. Das Gerät benötigt ein 9 V-Batterie

Merkmale/Optionen

- RF Magnet-Antenne mit SMA-Anschlussstecker
- Leitungslänge 2,5 m
- Bestelleinheit: 1 Stück

// EPM 100



// RF Magnet-Antenne



Bestelldaten

EPM 100

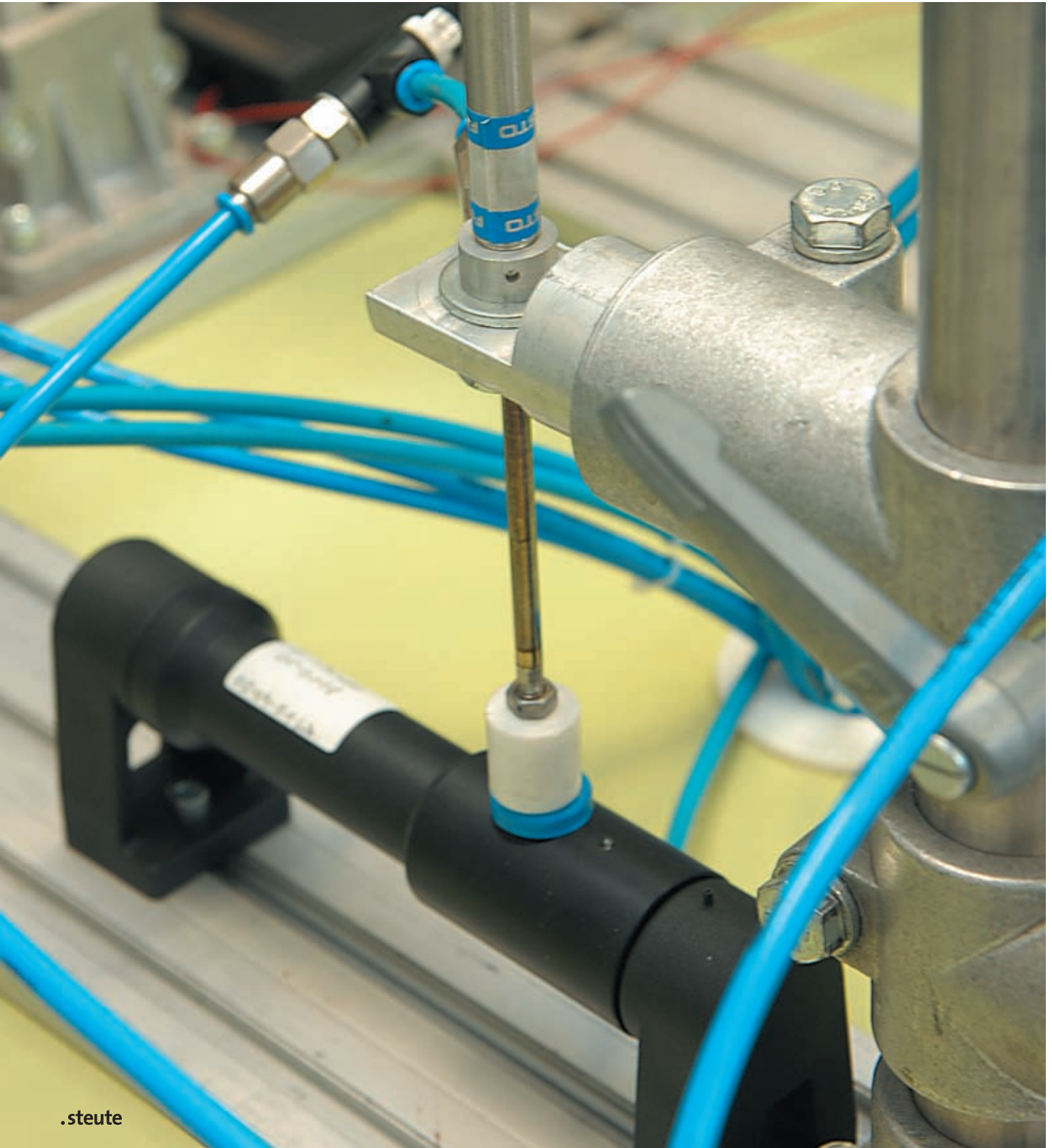
01.08.0267

Bestelldaten

RF Magnet-Antenne

01.08.0254

QUALITÄTSMANAGEMENT
LEBENSDAUERTEST EINES DRUCKTASTERS AN EINEM TÜRGRIFFSCHALTER



Neben Industrieschaltgeräten mit Funk-Technologie entwickelt und fertigt steute Sicherheits-, Positions-, Fuß-, Seilzug-Not- und Türgriffschalter sowie Befehlsgeräte für industrielle Anwendungen im Bereich der Steuerungstechnik. Des Weiteren Schaltgeräte für den Bereich Explosionsschutz, die überall dort eingesetzt werden,

wo zündfähige Atmosphären auftreten können – Ex-Positionsschalter, Ex-Seilzugschalter, Ex-Sicherheitsschalter und -zuhaltungen sowie Ex-Magnetsensoren. Darüber hinaus bietet steute ein breites Programm an Stalleinrichtungen für anspruchsvolle und brisante Anwendungen in der Medizintechnik an.

steute
Schaltgeräte GmbH & Co. KG
Brückenstraße 91
32584 Löhne, Deutschland
Telefon + 49 (0) 57 31 745-0
Telefax + 49 (0) 57 31 745-200
E-mail info@steute.com
www.steute.com