

34



.steute

EEx AZM 415 2Ö/2S-R
94.3.53.3.06



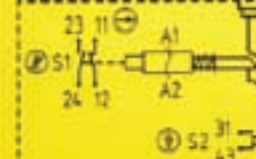
II 2G EEx dem IIC T6
II 2D IP64 T80°C
DMT 02 ATEX E255 X

250V / 6A AC 15

-20°C ≤ Ta ≤ +55°C



24 V DC - 12 W max.



0158

SN- 00008

32584 Löhne, Germany



Ex Sicherheitszuhaltungen

Kunststoffgehäuse

// Baureihe EEx STM 295

ab Seite 38

Metallgehäuse

// Baureihe EEx AZM 415

ab Seite 40

// Baureihe EEx AZP 415

ab Seite 42



Ex Sicherheitszuhaltungen

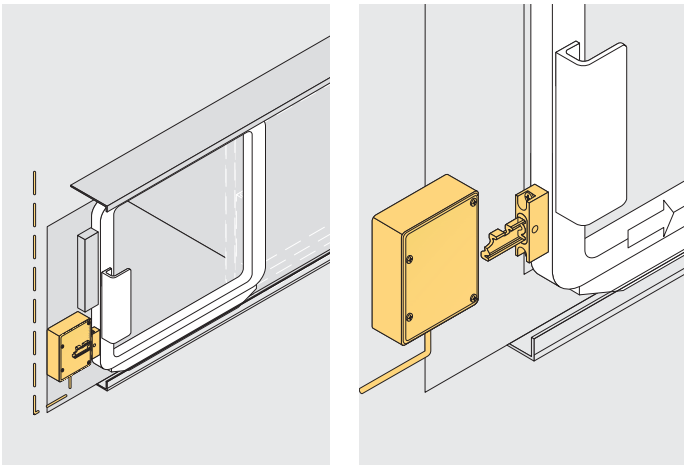
Einsatzgebiet

Die Ex Sicherheitszuhaltungen stellen sicher, dass seitlich verschiebbare, drehbare und abnehmbare Schutzeinrichtungen, wie Gitter, Hauben oder Türen, so lange nicht geöffnet werden können, bis gefährbringende Zustände (z. B. Nachlaufbewegungen) beendet sind. Dies geschieht im Zusammenwirken mit dem steuerungstechnischen Teil einer Maschine. Sichere Stillstandswächter oder Zeitrelais überwachen Nachlaufbewegungen bzw. Zeitabläufe. Ebenfalls werden diese Sicherheitszuhaltungen dort eingesetzt, wo das Öffnen einer Schutzeinrichtung einen unzulässigen Eingriff in Produktionsprozesse darstellt.

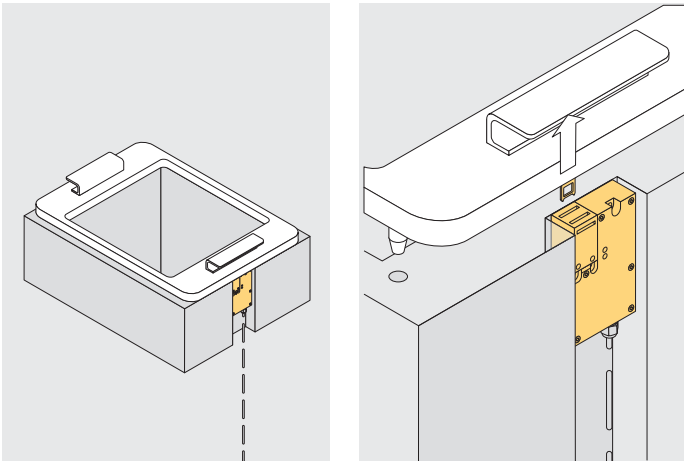
Die Ex Sicherheitszuhaltungen erreichen in Verbindung mit den Schutztürwächtern der Reihe SRM bei entsprechender Beschaltung die Steuerungskategorie 3 bzw. 4 nach EN 954-1.

Anwendung

an seitlich verschiebbaren Türen



an abnehmbaren Türen

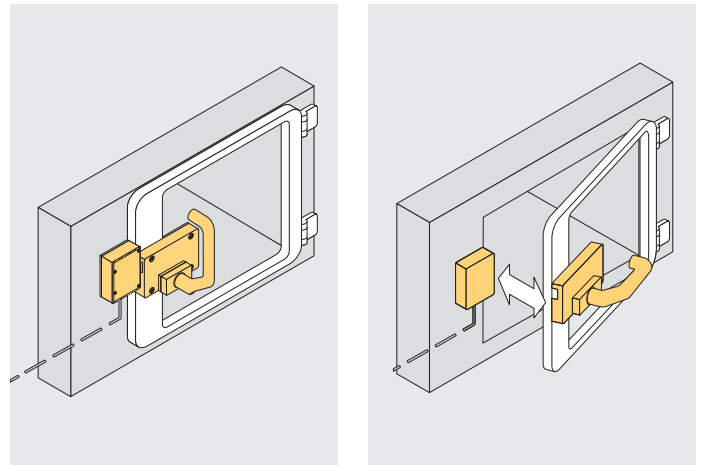


Aufbau und Wirkungsweise

Bei den Ex Sicherheitszuhaltungen sind Schaltglied mit Zuhalteeinrichtung und der Betätiger nicht konstruktiv miteinander verbunden, werden jedoch beim Schalten funktionell zusammengeführt oder getrennt. Beim Öffnen der Schutzeinrichtung wird im entriegelten Zustand der Betätiger vom Grundgerät getrennt. Dabei werden Öffnerkontakte zwangsläufig geöffnet und Schließerkontakte geschlossen. Die Freigabe an die Maschinensteuerung erfolgt erst, wenn der Betätiger in die Sicherheitszuhaltung eingeführt und verriegelt ist. Die Ex Sicherheitszuhaltungen arbeiten nach dem Ruhestrom-, Arbeitsstrom- oder Ruheprinzip. Beim Ruhestromprinzip und Ruheprinzip wird der Betätiger durch Federkraft in der Sicherheitszuhaltung gehalten. Durch Bestromung der Spule bzw. Betätigung des Pneumatikzylinders wird die Sicherheitszuhaltung entriegelt. Die Schutzeinrichtung kann geöffnet werden. Beim Arbeitsstromprinzip wird der Betätiger durch Federkraft entriegelt.

Die in diesem Kapitel aufgeführten Ex Sicherheitszuhaltungen tragen das CE-Zeichen nach der Maschinenrichtlinie 98/37/EG und nach ATEX 94/9/EG. Die Ex Sicherheitszuhaltungen nach Gerätekategorie 3G/D tragen das CE-Zeichen ohne Kenn-Nummer und erhalten eine EG-Konformitätserklärung des Herstellers.

an drehbaren Türen



Ex Sicherheitszuhaltungen

// Baureihe EEx STM 295

Merkmale/Optionen

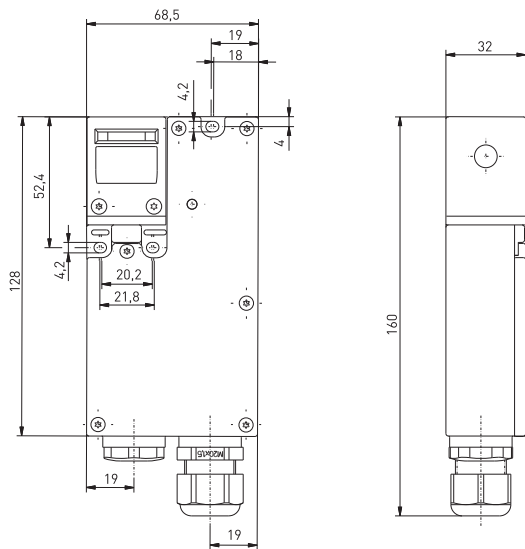
- für Geräteklasse 3G/D Gas-Ex Zone 2 und Staub-Ex Zone 22
- Ex-Zone 1 und 21 in Vorbereitung
- Kunststoffgehäuse
- schutzisoliert \square
- zwei Ex Schalteinsätze in einem Gehäuse
- Ruhe-oder Arbeitsstromprinzip
- Zuhaltkraft 1000 N
- Anschlussraum

// EEX STM 295



Technische Daten

Vorschriften	IEC/EN 60947-5-1; EN 1088; EN 50014; EN 50018; EN 50281-1-1
Gehäuse	glasfaserverstärkter, schlagfester Thermoplast, selbstverlöschend UL 94-V0
Betätiger	nichtrostender Stahl 1.4301
Schalteinheit	Ex 95
Schutzart	IP 65 gem. EN 60529
Kontaktmaterial	Silber
Schaltsystem	Schleifschaltung, Öffner zwangsöffnend \ominus
Schaltglieder	2 Öffner und 2 Schließer mit Doppelunterbrechung Zb, galvanisch getrennte Kontaktbrücken
Anschlussart	M3 Schraubklemmen
Anschlussquerschnitt	max. 1,5 mm ² (inkl. Aderendhülsen)
Leitungseinführungen	1 x M20 x 1,5 für Leitungsdurchmesser 5 ... 9 mm
Leitungslänge	-
U _{imp}	4 kV
U _i	250 V
I _{the}	6 A
I _{e/Ue}	6 A/250 VAC; 0,25 A/230 VDC
Gebrauchskategorie	AC-15; DC-13
Kurzschlusschutz	6 A gL/gG D-Sicherung
U _s	24 VDC
Magnet	100 % ED
Entriegelung	100 % ED
Leistungsaufnahme	max. 23 W
Umgebungstemperatur	-20 °C ... +55 °C
Mech. Lebensdauer	>1 Million Schaltspiele
Zuhaltkraft F	max. 1000 N
Zuhaltkraft der integrierten Kugelrastung	-
Ex-Kennzeichnung	\ominus II 3G Ex nR IIC T4, II 3D Ex tD A22 IP67 T100°C
Prüfzeichen	-



Kontaktvarianten: Schaltwege/Kontakte

	Ruhestromprinzip	Arbeitsstromprinzip
2 Öffner/2 Schließer	EEx STM 295 2Ö/2S-R	EEx STM 295 2Ö/2S-A

Bestelldaten

EEx STM 295	10/15-R-3G/D	Geräteklasse 3G/D, Gas-Ex zone 2 und Staub-Ex Zone 22 R Ruhestromprinzip, (A Arbeitsstromprinzip) Kontaktart 2 Öffner/2 Schließer Baureihe Sicherheitszuhaltung Ex-geprüftes Betriebsmittel
-------------	--------------	---

Ex Sicherheitszuhaltungen

// Baureihe EEx STM 295, Betätiger

Merkmale/Optionen

95 AZ-B1

- Betätigungsradius bei drehbaren Schutzeinrichtungen
a = 350 mm und b = 700 mm
- axialer Versatz x = 11 mm

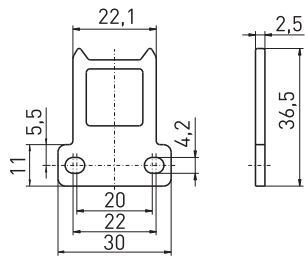
95 AZ-B5

- besonders geeignet für drehbare Schutzeinrichtungen
- Betätigungsradius bei drehbaren Schutzeinrichtungen
a = 350 mm und b = 700 mm
- axialer Versatz x = 13,5 mm

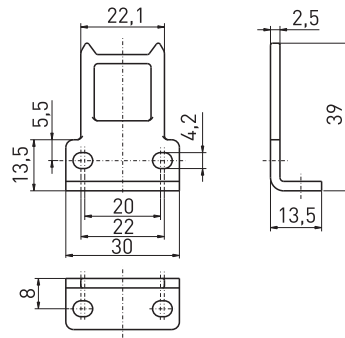
Hinweis

Betätiger sind nicht im Lieferumfang der Schalter enthalten.

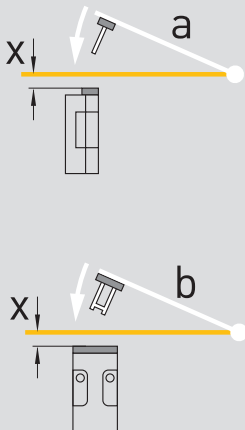
// gerader Betätiger 95 AZ-B1



// abgewinkelter Betätiger 95 AZ-B5



// Betätigungsradius



- Drehpunkt der Tür und Oberkante des Sicherheitsschalters zuzüglich x mm müssen eine Ebene bilden.
- a Betätigungsradius über die schmale Seite des Betätigers
- b Betätigungsradius über die breite Seite des Betätigers
- x axialer Versatz

Ex Sicherheitszuhaltungen

// Baureihe EEx AZM 415

Merkmale/Optionen

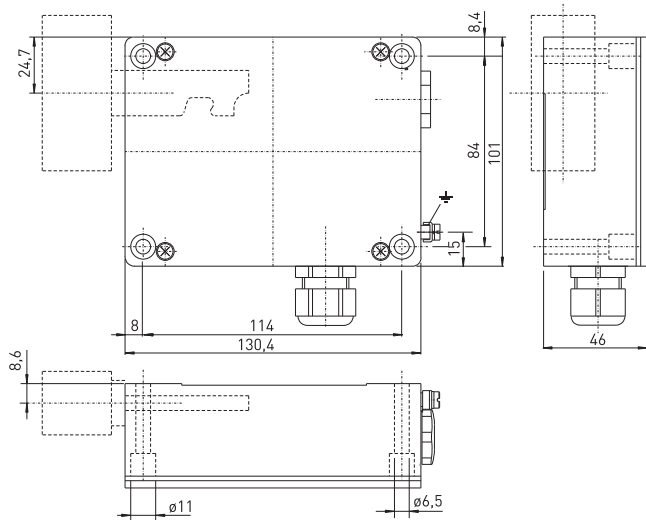
- Ex-Zone 1 und 2 sowie 21 und 22
- zwei Ex Schalteinätze in einem Gehäuse
- Ruhe-oder Arbeitsstromprinzip
- problemloses Öffnen verspannter Türen durch Kniehebelsystem
- hohe Zuhaltkraft 3.500 N
- Kugelrastung
- Anschlussraum
- Version nur für Gerätekategorie 3D, Staub-Ex Zone 22 lieferbar
- Inmetro-Zulassung für Brasilien auf Wunsch bei Bestellung angeben

// EEX AZM 415

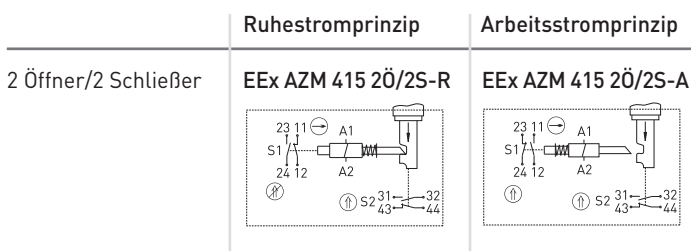


Technische Daten

Vorschriften	IEC/EN 60947-5-1; EN 1088; EN 50014; EN 50018; EN 50019; EN 50281-1-1; EN 500081-1-1
Gehäuse	Aluminium-Druckguss, lackiert
Deckel	Stahl, lackiert
Betätiger/Riegelbolzen	Metall verzinkt/Aluminium
Schalteinsetz	Ex 95
Schutzart	IP 67 gem. EN 60529
Kontaktmaterial	Silber
Schaltssystem	Schleichschaltung, Öffner zwangsöffnend ⊕
Schaltglieder	Wechsler mit Doppelunterbrechung Zb, galvanisch getrennte Kontaktbrücken
Anschlussart	M3 Schraubklemmen
Anschlussquerschnitt	max. 2,5 mm ² (inkl. Aderendhülsen)
Leitungseinführungen	2 x M20 x 1,5 für Leitungsdurchmesser 5 ... 9 mm
Leitungslänge	-
U _{imp}	4 kV
U _i	250 V
I _{the}	6 A
I _e /U _e	6 A/250 VAC; 40 mA/24 VDC
Gebrauchskategorie	AC-15
Kurzschlusschutz	6 A gL/gG D-Sicherung
U _s	24 VDC
Magnet	100 % ED
Entriegelung	100 % ED
Leistungsaufnahme	max. 12 W
Umgebungstemperatur	-20 °C ... +55 °C
Mech. Lebensdauer	>1 Million Schaltspiele
Zuhaltkraft F	max. 3500 N
Zuhaltkraft der integrierten Kugelrastung	120 - 400 N, einstellbar
Ex-Kennzeichnung	⊕ II 2G EEx dem IIC T6, II 2D IP67 T80°C
Prüfzeichen	DMT 02 ATEX E 255 X



Kontaktvarianten: Schaltwege/Kontakte



Bestelldaten

EEx AZM 415 1Ö/1S-R-3D

Gerätekategorie 3D,
Staub-Ex Zone 22
R Ruhestromprinzip,
(A Arbeitsstromprinzip)
Kontaktart 2 Öffner/2 Schließer
Baureihe
Sicherheitszuhaltung
Ex-geprüftes Betriebsmittel

Ex Sicherheitszuhaltungen

// Baureihe EEx AZM 415, Varianten

Merkmale/Optionen

EEx AZM 415-FE

- mit Hilfsentriegelung für Service, Wartung, etc.
- Entriegelung mit M5 Dreikantschlüssel

EEx AZM 415-TE

- mit Fluchtentriegelung, Betätigung im Notfall
- Entriegelung durch Drücken des Schlagtasters
- Montage des Gerätes innerhalb des Gefahrenbereiches

EEx AZM 415-TE-FE

- mit Fluchtentriegelung und Hilfsentriegelung
- Fluchtentriegelung durch Drücken des Schlagtasters
- Hilfsentriegelung mit M5 Dreikantschlüssel

Merkmale/Optionen

- Montage des Gerätes innerhalb des Gefahrenbereiches
- EEx AZM 415-TEI

- mit Fluchtentriegelung, Betätigung im Notfall
- Entriegelung durch Drücken des Schlagtasters

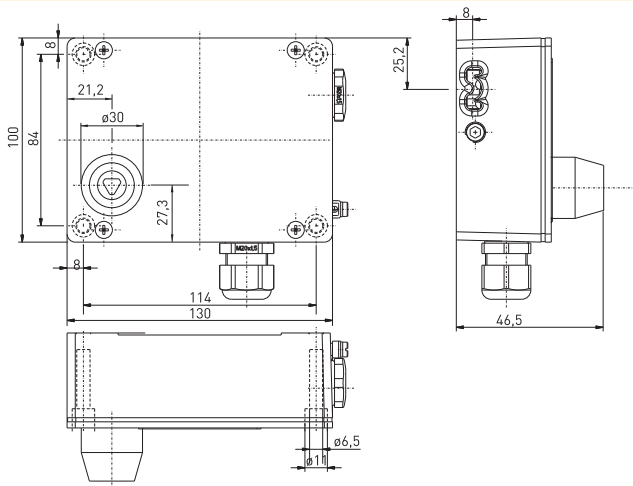
- Montage des Gerätes außerhalb des Gefahrenbereiches
- EEx AZM 415-TEI-FE

- mit Fluchtentriegelung und Hilfsentriegelung
- Fluchtentriegelung durch Drücken des Schlagtasters

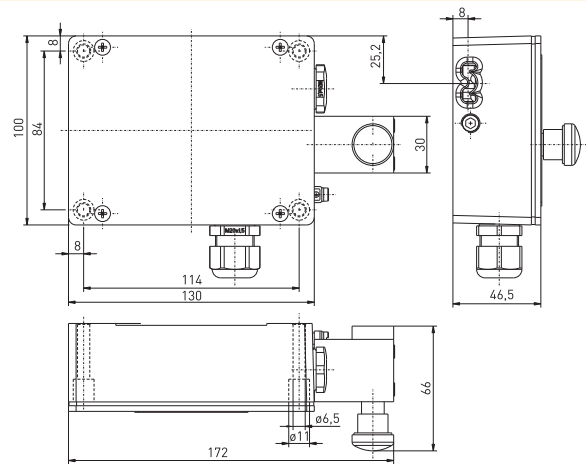
- Hilfsentriegelung mit M5 Dreikantschlüssel

- Montage des Gerätes außerhalb des Gefahrenbereiches

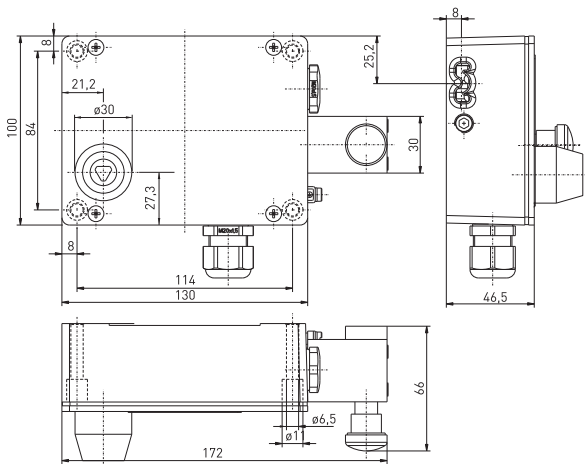
// EEx AZM 415-FE



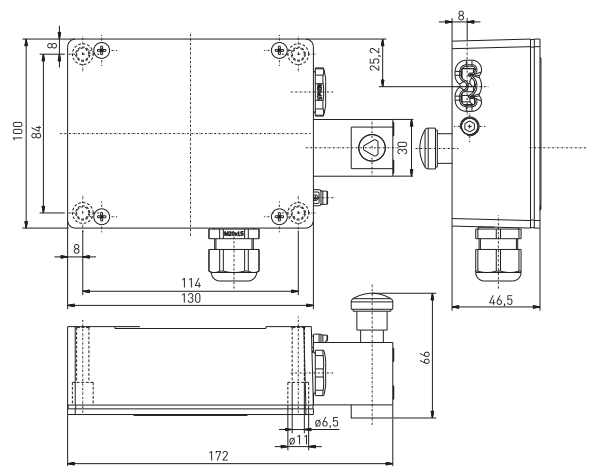
// EEx AZM 415-TE



// EEx AZM 415-TE-FE



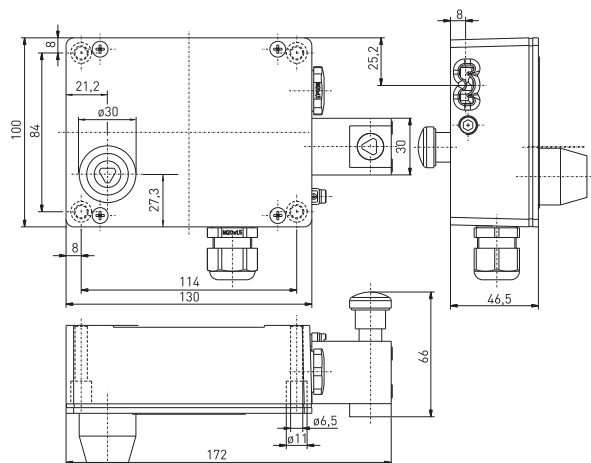
// EEx AZM 415-TEI



// EEx AZM 415-TEI-FE



// EEx AZM 415-TEI-FE



Ex Sicherheitszuhaltungen

// Baureihe EEx AZP 415

// EEX AZP 415

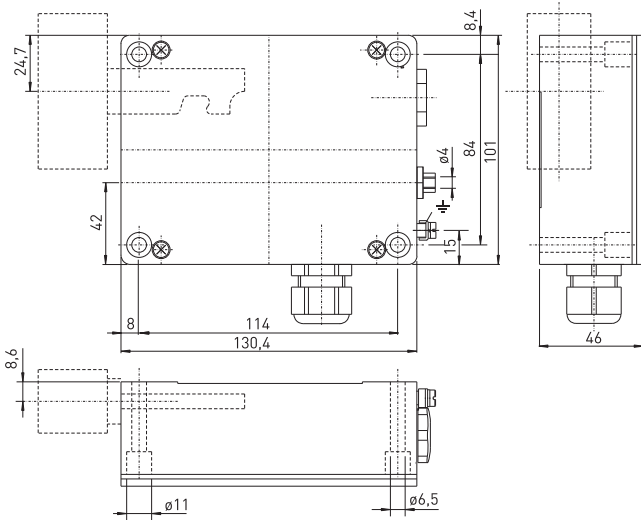


Merkmale/Optionen

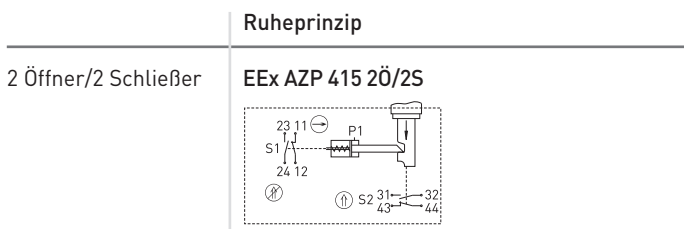
- Ex-Zone 1 und 2 sowie 21 und 22
- zwei Ex Schalteinätze in einem Gehäuse
- Ruheprinzip, Entriegelung durch Pneumatikzylinder
- problemloses Öffnen verspannter Türen durch Kniehebelsystem
- hohe Zuhaltkraft 3.500 N
- Kugelrastung
- Anschlussraum
- Version nur für Gerätekategorie 3D, Staub-Ex Zone 22 lieferbar
- Inmetro-Zulassung für Brasilien auf Wunsch bei Bestellung angeben

Technische Daten

Vorschriften	IEC/EN 60947-5-1; EN 1088; EN 50014; EN 50018; EN 50019; EN 50281-1-1; EN 500081-1-1
Gehäuse	Aluminium-Druckguss, lackiert
Deckel	Stahl, lackiert
Betätiger/Riegelbolzen	Metall verzinkt/Aluminium
Schalteinatz	Ex 95
Schutzart	IP 67 gem. EN 60529
Kontaktmaterial	Silber
Schaltssystem	Schleifschaltung, Öffner zwangsöffnend ⊖
Schaltglieder	Wechsler mit Doppelunterbrechung Zb, galvanisch getrennte Kontaktbrücken
Anschlussart	M3 Schraubklemmen
Anschlussquerschnitt	max. 2,5 mm ² (inkl. Aderendhülsen)
Leitungseinführungen	2 x M20 x 1,5 für Leitungsdurchmesser 5 ... 9 mm
Leitungslänge	-
U _{imp}	4 kV
U _i	250 V
I _{the}	6 A
I _e /U _e	6 A/250 VAC; 40 mA/24 VDC
Gebrauchskategorie	AC-15
Kurzschlusschutz	6 A gL/gG D-Sicherung
U _s	-
Magnet	-
Entriegelung	Pneumatikzylinder, max. 3 - 7 bar zulässig
Leistungsaufnahme	-
Umgebungstemperatur	-20 °C ... +65 °C
Mech. Lebensdauer	>1 Million Schaltspiele
Zuhaltkraft F	max. 3500 N
Zuhaltkraft der integrierten Kugelrastung	120 - 400 N, einstellbar
Ex-Kennzeichnung	⊕ II 2G EEx de IIC T6, II 2D IP67 T80°C
Prüfzeichen	DMT 02 ATEX E 255 X



Kontaktvarianten: Schaltwege/Kontakte



Bestelldaten

EEx AZP 415 10/1S-3D	Gerätekategorie 3D, Staub-Ex Zone 22
	Kontaktart 2 Öffner/2 Schließer
	Baureihe
	Sicherheitszuhaltung
	Ex-geprüftes Betriebsmittel

Ex Sicherheitszuhaltungen

// Baureihe EEx AZM/AZP 415, Betätiger

Merkmale/Optionen

AZM 415-B1

- für Schiebetüren
- Betätiger federnd gelagert
- Federhub bis max.6 mm

AZM 415-B2

- besonders geeignet für Schiebe- und Drehtüren
- Betätigungsradius bei drehbaren Schutzeinrichtungen
b = 250 mm, axialer Versatz x = 36 mm

AZM 415-B3

- besonders geeignet für Schiebe- und Drehtüren

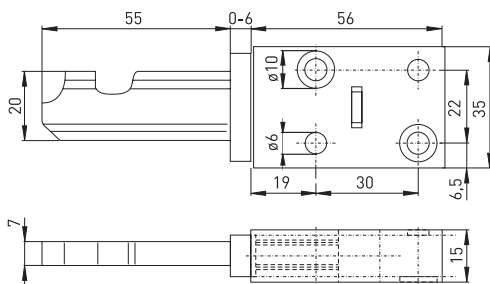
Merkmale/Optionen

- Betätigungsradius bei drehbaren Schutzeinrichtungen
a = 250 mm, axialer Versatz x = 36 mm

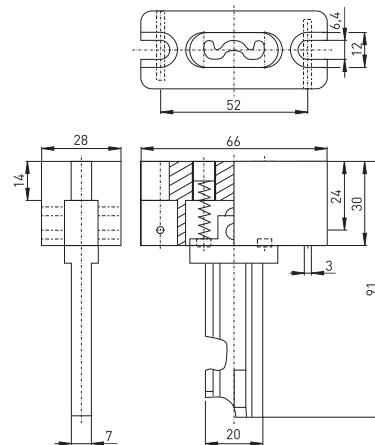
Hinweis

- Die Betätiger sind nicht im Lieferumfang der Schalter enthalten.
- Die Betätiger-Aufnahmen sind mit Stiftlöchern versehen. Durch Einsetzen von Kerbstiften wird ein Demontieren der Betätiger verhindert.
- Der Abstand zwischen dem Flansch des Betätigers und dem Schaltergehäuse muss bei eingeführtem Betätiger <3 mm sein.

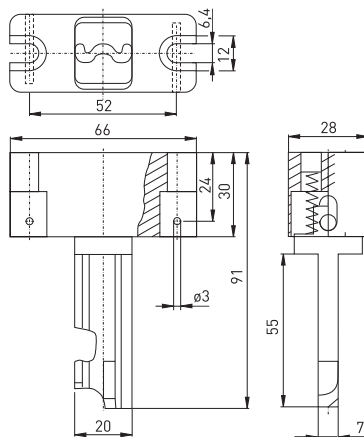
// gerader Betätiger AZM 415-B1



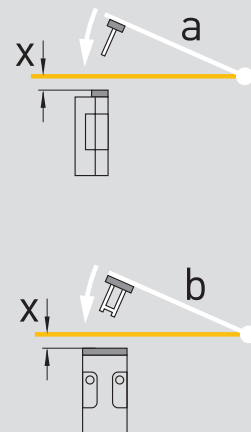
// beweglicher Betätiger AZM 415-B2



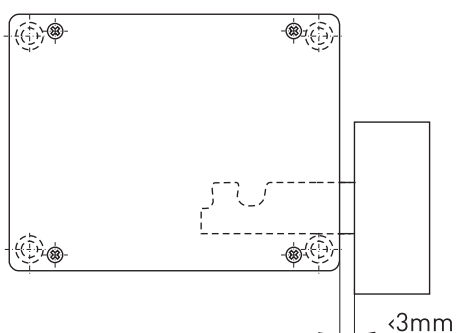
// beweglicher Betätiger AZM 415-B3



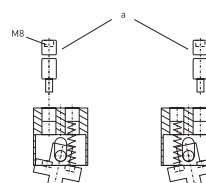
// Betätigungsradius



// Abstand Betätiger zum Gehäuse



- Drehpunkt des Riegels und Oberkante des Sicherheitsschalters zuzüglich x mm müssen eine Ebene bilden.
- a Betätigungsradius über die schmale Seite des Betätigers
- b Betätigungsradius über die breite Seite des Betätigers
- x axialer Versatz



Ex Sicherheitszuhaltungen

// Baureihe EEx AZM/AZP 415, Betätiger

Merkmale/Optionen

AZM 415-B4pS

- für alle Schutzeinrichtungen, keine weiteren Griffe erforderlich
- ein Schwenkradius ist nicht zu beachten
- Abscherkräfte 25 000 N
- Adapterplatte zur einfachen Montage, siehe Zubehör
- Sperrzange SZ 415-415B4pS gegen versehentliches Schließen lieferbar

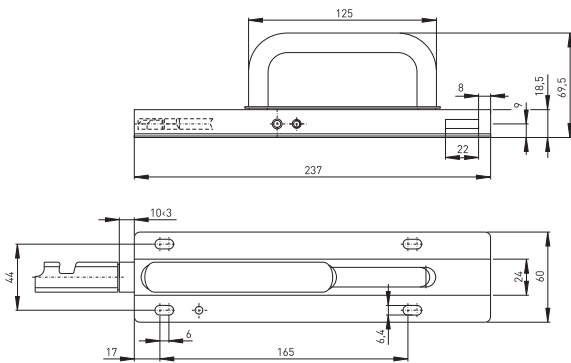
AZM 415-B30

- für alle Schutzeinrichtungen
- ein Schwenkradius ist nicht zu beachten
- keine weiteren Griffe/Hebel an der Schutzeinrichtung notwendig

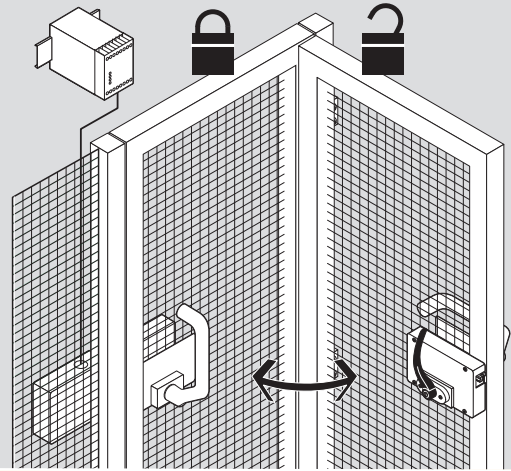
Merkmale/Optionen

- Betätigungsgriff rastend
- Panikgriff zum Öffnen der Schutzeinrichtung innerhalb des Gefahrenbereiches: 1. Schlagtaster drücken, 2. Panikgriff drehen
- Abscherkräfte 25 000 N
- Sperrzange SZ 415-1 oder SZ 415-2 gegen versehentliches Schließen lieferbar
- Türstärke bis max. 100 mm
- AZM 415-B30-01
- mit Panikgriff für Türanschlag rechts
- Betätiger-Montage innen, siehe gelbe Markierung in Zeichnung
- Verwendung nur mit EEx AZM 415-20/2S-TEI möglich

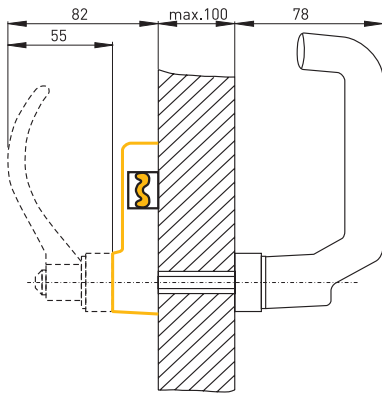
// Bügelgriff-Betätiger AZM 415-B4pS



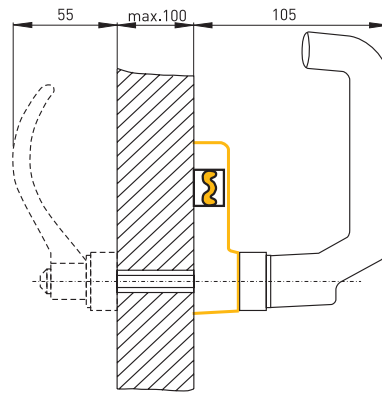
// Betätiger AZM 415-B30



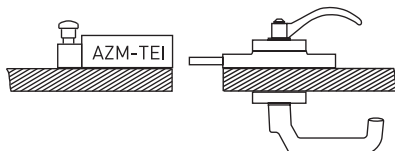
// Betätiger-Montage innen



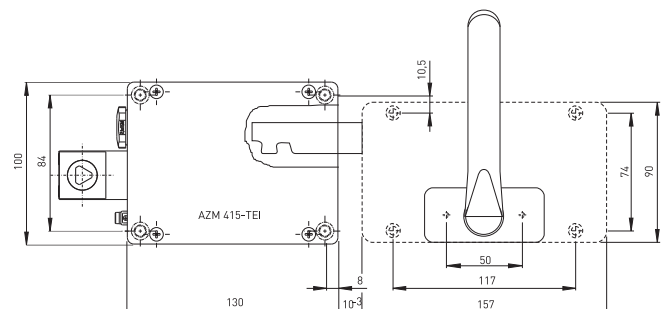
// Betätiger-Montage außen



// Montage AZM 415-B30-01



// Betätiger AZM 415-B30-01



Ex Sicherheitszuhaltungen

// Baureihe EEx AZM/AZP 415, Betätiger

Merkmale/Optionen

AZM 415-B30-02

- Betätiger-Montage innen
- mit Panikgriff für Türanschlag links
- Verwendung nur mit EEx AZM 415-20/2S-TEI möglich

AZM 415-B30-03

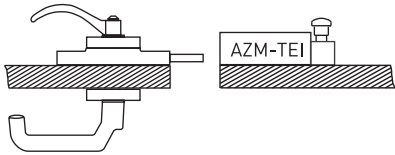
- Betätiger-Montage innen, siehe gelbe Markierung Zeichnung S. 44
- für Türanschlag rechts

Merkmale/Optionen

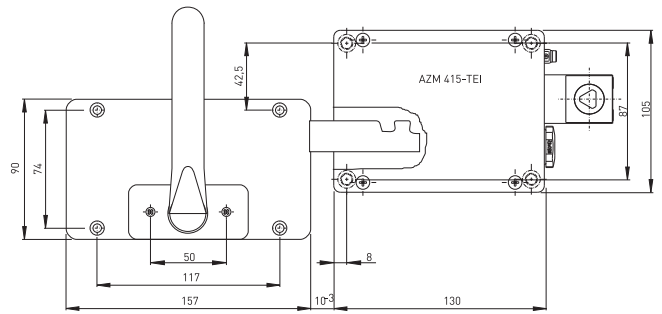
AZM 415-B30-04

- Betätiger-Montage innen, siehe gelbe Markierung Zeichnung S. 44
- für Türanschlag links

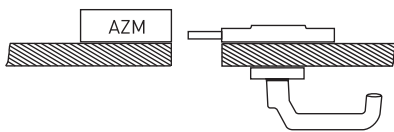
// Montage AZM 415-B30-02



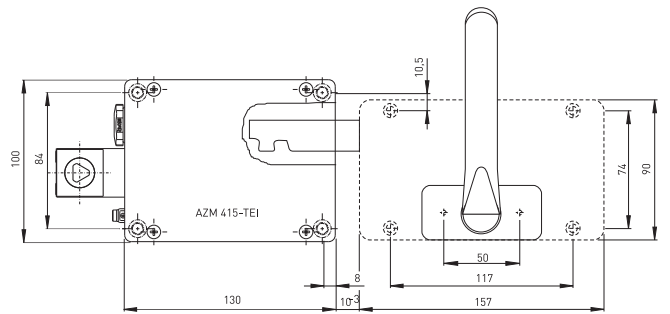
// Betätiger AZM 415-B30-02



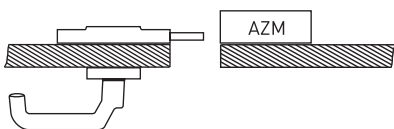
// Montage AZM 415-B30-03



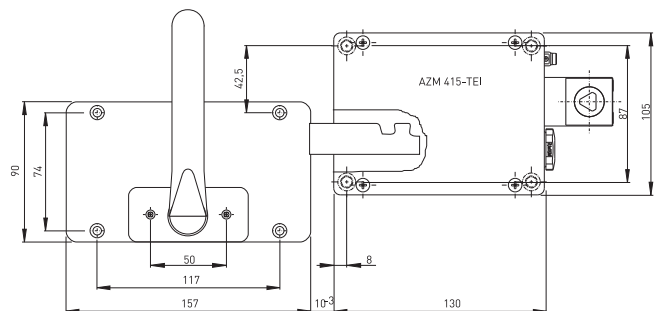
// Betätiger AZM 415-B30-03



// Montage AZM 415-B30-04



// Betätiger AZM 415-B30-04



Ex Sicherheitszuhaltungen

// Baureihe EEx AZM/AZP 415, Betätiger

Merkmale/Optionen

AZM 415-B30-05

- Betätiger-Montage außen, siehe gelbe Markierung Zeichnung S. 44
- Verwendung nur mit EEx AZM 415-2Ö/2S-TE möglich
- für Türanschlag rechts

AZM 415-B30-06

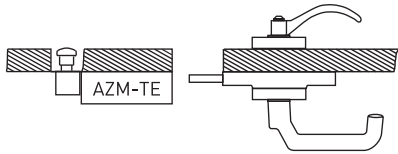
- Verwendung nur mit EEx AZM 415-2Ö/2S-TE möglich
- Betätiger-Montage außen, siehe gelbe Markierung Zeichnung S. 44
- für Türanschlag links

Merkmale/Optionen

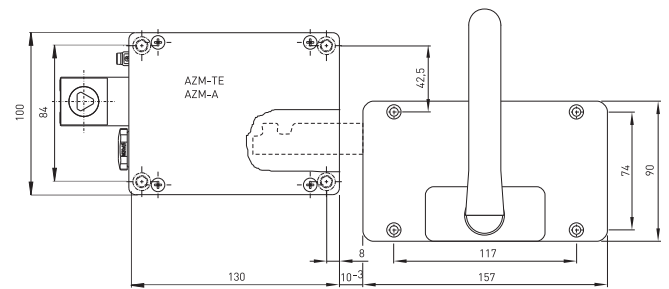
AZM 415-B30-07

- Betätiger-Montage außen, siehe gelbe Markierung Zeichnung S. 44
- für Türanschlag rechts

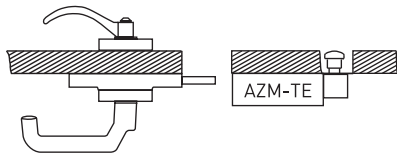
// Montage AZM 415-B30-05



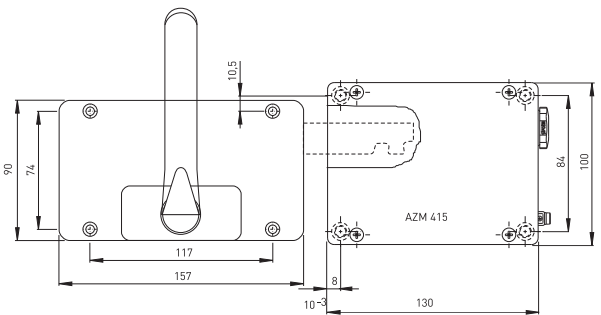
// Betätiger AZM 415-B30-05



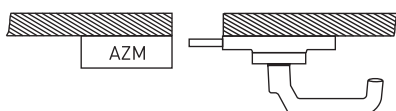
// Montage AZM 415-B30-06



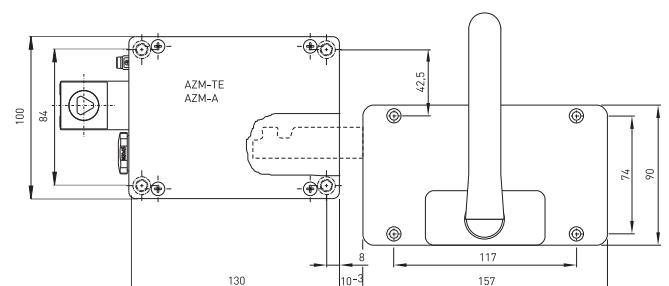
// Betätiger AZM 415-B30-06



// Montage AZM 415-B30-07



// Betätiger AZM 415-B30-07



Ex Sicherheitszuhaltungen

// Baureihe EEx AZM/AZP 415, Betätiger und Zubehör

Merkmale/Optionen

AZM 415-B30-08

- Betätiger-Montage außen, siehe gelbe Markierung Zeichnung S. 44
- für Türanschlag links

Sperrzange SZ 415-1/-2

- Schutz gegen versehentliches Schließen, z. B. bei Montagearbeiten, durch Verhinderung der Betätigung des Schalters
- geeignet für Montage inner- und außerhalb des Gefahrenbereiches
- SZ 415-1 für Versionen: AZM 415-B30-01, -03, -06 und -08
- SZ 415-2 für Versionen: AZM 415-B30-02, -04, -05 und -07
- dargestellt ist Version SZ 415-1, Version SZ 415-2 spiegelbildlich

Merkmale/Optionen

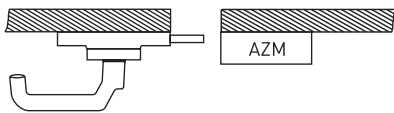
Sperrzange SZ 415-B4pS

- für Betätiger AZM 415-B4pS
- Schutz gegen versehentliches Schließen, z. B. bei Montagearbeiten, durch Verhinderung der Betätigung des Schalters
- mit Kette zur Fixierung am Betätiger, Kettenlänge 500 mm

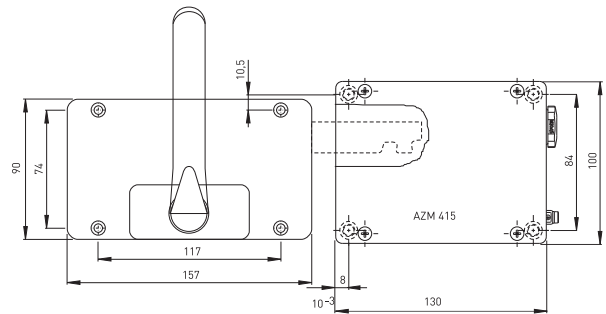
Montageplatte MP

- zur Montage auf Profilsysteme der Breiten 40, 60 oder 80 mm
- Plattenstärke 5 mm
- MP AZM 415-22: Montage eines AZM 415 oder AZP 415
- MP AZM 415-B30: Montage eines Tür- oder Panikgriffes

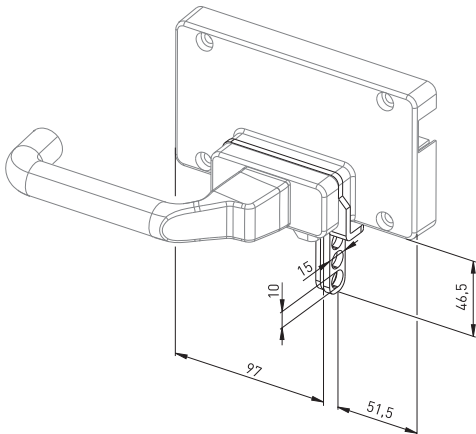
// Montage AZM 415-B30-08



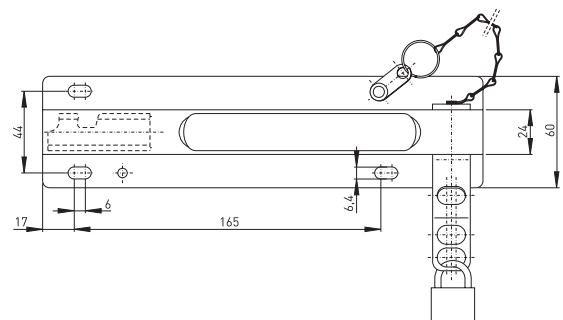
// Betätiger AZM 415-B30-08



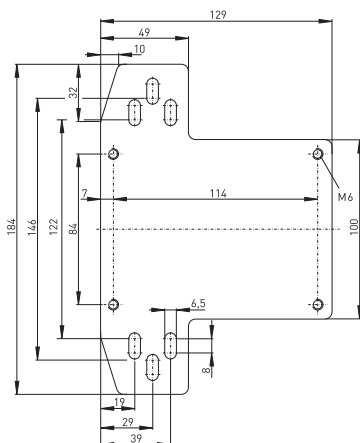
// Sperrzange SZ 415-1/-2



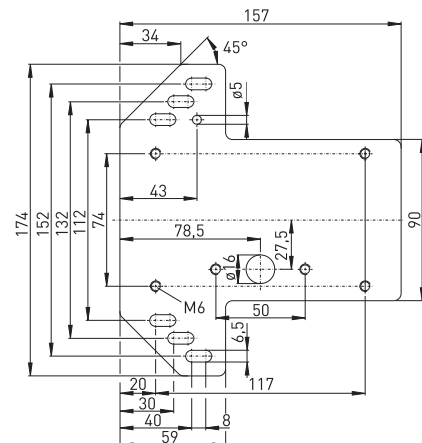
// Sperrzange SZ 415-B4pS



// Montageplatte MP AZM 415-22



// Montageplatte MP AZM 415-B30



Ex Sicherheitszuhaltungen

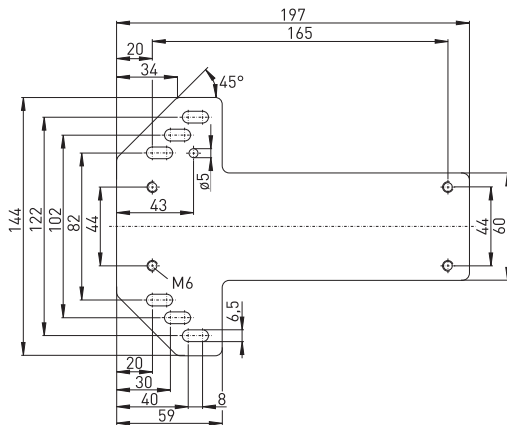
// Baureihe EEx AZM/AZP 415, Zubehör

Merkmale/Optionen

Montageplatte MP

- zur Montage auf Profilsystemen der Breiten 40, 60 oder 80 mm
- Plattenstärke 5 mm
- Montageplatte MP AZM 415-B4pS: Montage eines Betätigers AZM 415-B4pS

// Montageplatte MP AZM 415-B4pS



PRODUKTIONSABSCHNITT BETRIEBSMITTELBAU
GEHÄUSEBEARBEITUNG

