



## Ex Sicherheitsschalter mit getrenntem Betätiger

### Kunststoffgehäuse

// Baureihe EEx ST 14  
ab Seite 14

// Baureihe EEx 95 AZ  
ab Seite 16

// Baureihe EEx AZ 16  
ab Seite 18

### Metallgehäuse

// Baureihe EEx 335 AZ  
ab Seite 24

// Baureihe EEx 355 AZ  
ab Seite 28

// Baureihe EEx ST 61  
ab Seite 32



01-08-0084

# Ex Sicherheitsschalter mit getrenntem Betätiger

## Einsatzgebiet

Diese Ex Sicherheitsschalter sind geeignet für seitlich verschiebbare, drehbare und besonders für abnehmbare Schutzeinrichtungen, die geschlossen sein müssen, um die erforderliche Betriebssicherheit zu gewährleisten. Sie sind auch für Fertigprofile und zur Nachrüstung einsetzbar.

Alle in diesem Abschnitt dargestellten Ex Sicherheitsschalter erreichen in Verbindung mit einem Schutztürwächter der Reihe SRM die Steuerungskategorie 3 bzw. 4 nach EN 954-1.

Die Ex Schalter sind für den Einsatz in Zone 1 und 2 sowie Zone 21 und 22 nach ATEX 94/9/EG vorgesehen.

## Aufbau und Wirkungsweise

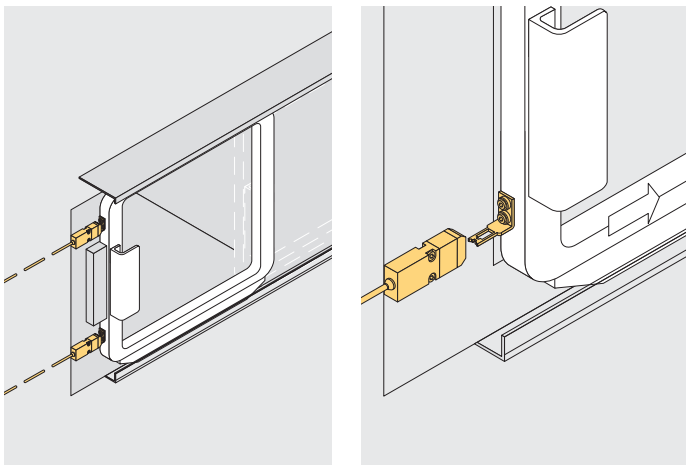
Bei den Ex Sicherheitsschaltern mit getrenntem Betätiger sind Schaltglied und Betätiger nicht konstruktiv miteinander verbunden, werden jedoch beim Schalten funktionell zusammengeführt oder getrennt. Beim Öffnen der Schutzeinrichtung wird der Betätiger vom Grundgerät getrennt. Dabei werden im Sicherheitsschalter Öffnerkontakte zwangsläufig geöffnet und Schließerkontakte geschlossen. Für die Sicherheitsschalter der Reihe EEx AZ 16 ist ein umfangreiches Zubehör von verschiedenen kodierten Betätigern, auch für kleine Radien, erhältlich. Ebenso sind Sperrzangen und verschiedene Haltemechanismen, wie Haftmagnete und Kugelrastung, für diese Sicherheitsschalter lieferbar.

Alle Ex Sicherheitsschalter entsprechen der Schutzart IP 65/67. Die Gebrauchslage der Sicherheitsschalter ist beliebig.

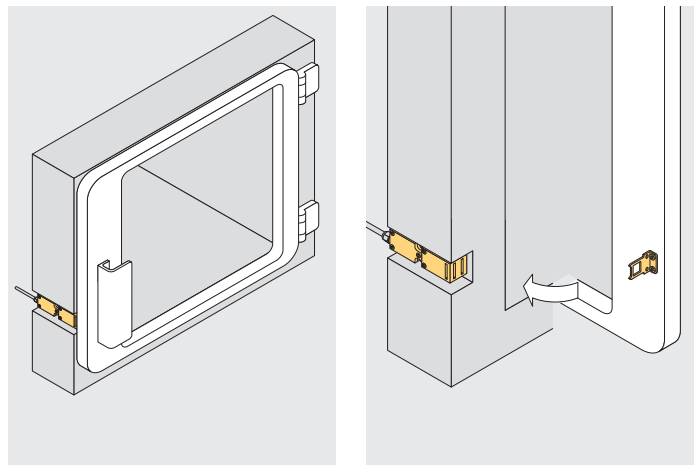
Die in diesem Kapitel aufgeführten Ex Sicherheitsschalter mit getrenntem Betätiger tragen das CE-Zeichen nach der Maschinenrichtlinie 98/37/EG und nach ATEX 94/9/EG. Die Ex Sicherheitsschalter nach Geräteklasse 3D tragen das CE-Zeichen ohne Kenn-Nummer und erhalten eine EG-Konformitätserklärung des Herstellers.

## Anwendung

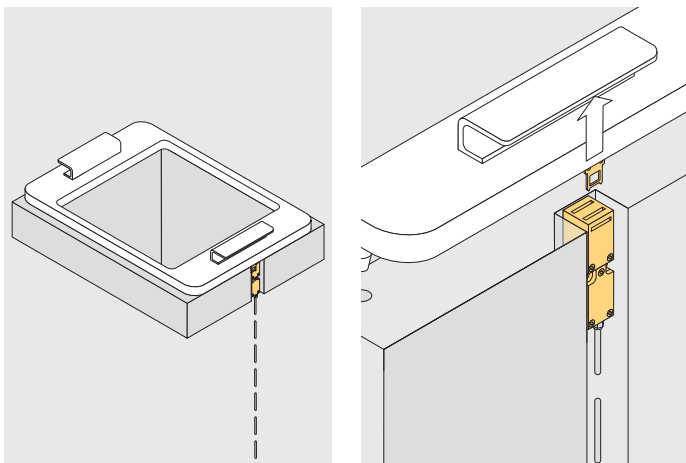
### an seitlich verschiebbaren Türen



### an drehbaren Türen



### an abnehmbaren Türen



# Ex Sicherheitsschalter mit getrenntem Betätiger

## // Baureihe EEx ST 14

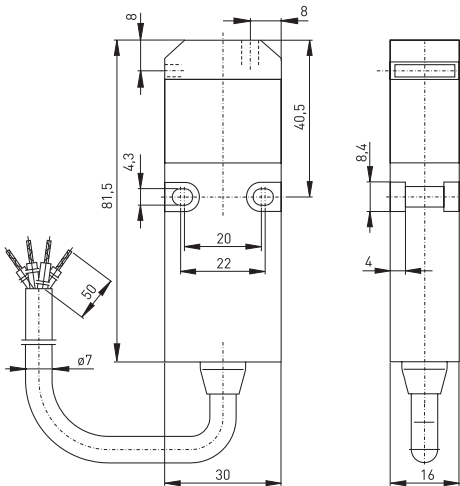
### Merkmale/Optionen

- Ex-Zone 1 und 2 sowie 21 und 22
- Kunststoffgehäuse
- schutzisoliert ☐
- Schleisenschaltung mit Kontaktüberdeckung erhältlich
- Ausführung mit seitlichem Kabelausgang lieferbar
- mit konfektionierter Leitung, Leitungslänge 1 Meter
- spezielle Version nur für Gerätekategorie 3D, Staub-Ex Zone 22 lieferbar
- Inmetro-Zulassung für Brasilien auf Wunsch bei Bestellung angeben

## // EEX ST 14



14



### Technische Daten

Vorschriften	IEC/EN 60947-5-1; EN 1088; EN 50014; EN 50018; EN 50281-1-1
Gehäuse	glasfaserverstärkter, schlagfester Thermoplast, selbstverlöschend UL 94-V0
Betätiger	nichtrostender Stahl 1.4301
Schalteinsetz	-
Schutzart	IP 65 gem. EN 60529
Kontaktmaterial	Silber
Schaltssystem	Schleisenschaltung, Öffner zwangsöffnend ⊕
Schaltglieder	Wechsler mit Doppelunterbrechung Zb oder 2 Öffner, galvanisch getrennte Kontaktbrücken
Anschlussart	Anschlussleitung H05VV-F 4 x 0,75 mm <sup>2</sup>
Anschlussquerschnitt	4 x 0,75 mm <sup>2</sup>
Leitungslänge	1, 2, 5 und 10 m
U <sub>imp</sub>	4 kV
U <sub>i</sub>	250 V
I <sub>the</sub>	6 A
I <sub>e</sub> /U <sub>e</sub>	6 A/250 VAC; 4 A/24 VDC; 0,25 A/230 VDC
Gebrauchskategorie	AC-15, DC-13
Kurzschlusschutz	6 A gL/gG D-Sicherung
Zwangsöffnungsweg	10°/1S, 20°: 8 mm, UE: 9,5 mm
Zwangsöffnungskraft	-
Umgebungstemperatur	-20 °C ... +65 °C
Mech. Lebensdauer	> 1 Million Schaltspiele
Ex-Kennzeichnung	⊕ II 2G EEx d IIC T6, II 2D IP65 T80°C
Prüfzeichen	PTB 03 ATEX 1070 X



### Kontaktvarianten: Schaltwege/Kontakte

	Schleisenschaltung
1 Öffner/1 Schließer	EEx ST 14 10°/1S 
1 Öffner/1 Schließer mit Überdeckung	EEx ST 14 UE 
2 Öffner	EEx ST 14 20° 

### Bestelldaten

EEx ST 14	10°/1S	S	1m	3D
Geräteategorie 3D, Staub-Ex Zone 22 Leitungslänge 1 m, (2 m, 5 m, 10 m) seitlicher Leitungsausgang Kontaktart 10°/1S, (20°, UE) Baureihe Sicherheitstürschalter Ex-geprüftes Betriebsmittel				

# Ex Sicherheitsschalter mit getrenntem Betätiger

## // Baureihe EEx ST 14, Betätiger

### Merkmale/Optionen

#### ST 14-B1

- Gummilagerung kompensiert Vibrationen an Schutztüren
- Betätigungsradius bei drehbaren Schutzeinrichtungen  
a = 140 mm und b = 1000 mm
- axialer Versatz x = 30 mm

#### ST 14-B3

- besonders geeignet für drehbare Schutzeinrichtungen
- Betätigungsradius bei drehbaren Schutzeinrichtungen  
a = 50 mm
- axialer Versatz x = 14 mm

### Merkmale/Optionen

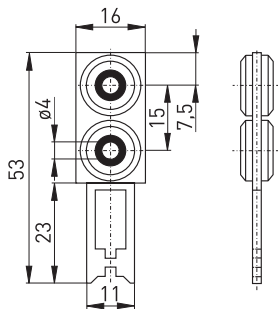
#### ST 14-B5

- Gummilagerung kompensiert Vibrationen an Schutztüren
- gut geeignet für drehbare Schutzeinrichtungen
- Betätigungsradius bei drehbaren Schutzeinrichtungen  
a = 140 mm und b = 1000 mm
- axialer Versatz x = 15 mm

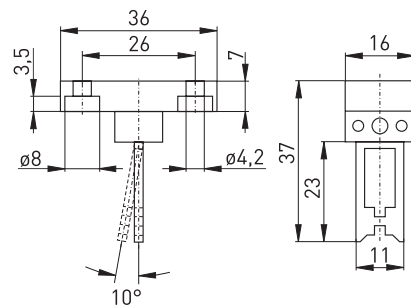
### Hinweis

Darstellung der Schaltwege bei eingeschobenem Betätiger. Die Betätiger sind nicht im Lieferumfang der Schalter enthalten.

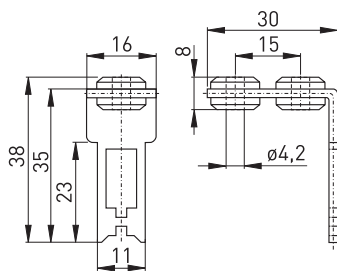
## // gerader Betätiger ST 14-B1



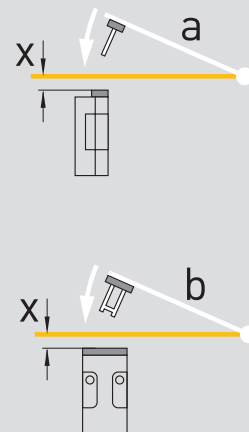
## // beweglicher Betätiger ST 14-B3



## // abgewinkelter Betätiger ST 14-B5



## // Betätigungsradius



- Drehpunkt des Riegels und Oberkante des Sicherheitsschalters zuzüglich x mm müssen eine Ebene bilden.
- a Betätigungsradius über die schmale Seite des Betätigers
- b Betätigungsradius über die breite Seite des Betätigers
- x axialer Versatz

# Ex Sicherheitsschalter mit getrenntem Betätiger

// Baureihe EEx 95 AZ

## Merkmale/Optionen

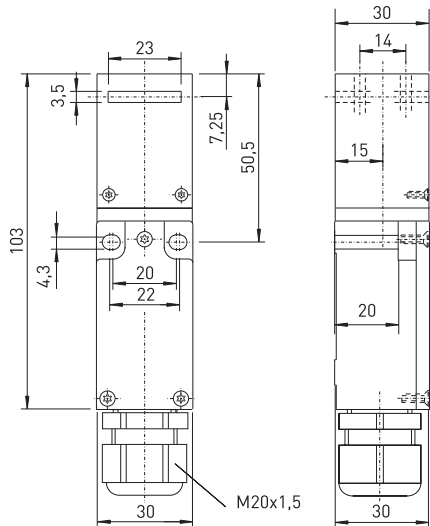
- Ex-Zone 1 und 2 sowie 21 und 22
- Kunststoffgehäuse, schutzisoliert ☐
- Schleichschaltung ☹, Wechsler mit Doppelunterbrechung
- Anschlussraum
- Befestigungsmaße nach EN 50 047
- Querlanglöcher
- Betätigungskopf um 90° gedreht auf Anfrage lieferbar
- spezielle Version nur für Gerätekategorie 3D, Staub-Ex Zone 22 lieferbar

// EEX 95 AZ



## Technische Daten

Vorschriften	IEC/EN 60947-5-1; EN 1088; EN 50014; EN 50018; EN 50019; EN 50281-1-1
Gehäuse	glasfaserverstärkter, schlagfester Thermoplast, selbstverlöschend UL 94-V0
Betätiger	nichtrostender Stahl 1.4301
Schalteinsetz	-
Schutzart	IP 67 gem. EN 60529
Kontaktmaterial	Silber
Schaltssystem	Sleichschaltung, Öffner zwangsöffnend ☹
Schaltglieder	Wechsler mit Doppelunterbrechung Zb oder 2 Öffner, galvanisch getrennte Kontaktbrücken
Anschlussart	M3 Schraubklemmen
Anschlussquerschnitt	max. 1,5 mm <sup>2</sup> (inkl. Aderendhülsen)
Leitungslänge	-
U <sub>imp</sub>	4 kV
U <sub>i</sub>	250 V
I <sub>the</sub>	6 A
I <sub>e</sub> /U <sub>e</sub>	6 A/250 VAC; 0,25 A/230 VDC
Gebrauchskategorie	AC-15, DC-13
Kurzschlusschutz	6 A gL/gG D-Sicherung
Zwangsöffnungsweg	9 mm
Zwangsöffnungskraft	-
Umgebungstemperatur	-20 °C ... +60 °C
Mech. Lebensdauer	> 1 Million Schaltspiele
Ex-Kennzeichnung	☉ II 2G EEx de IIC T6, II 2D IP67 T80°C
Prüfzeichen	DMT 01 ATEX E 118



### Kontaktvarianten: Schaltwege/Kontakte

	Sleichschaltung
1 Öffner/1 Schließer	EEx 95 AZ 10/1S 
2 Öffner	EEx 95 AZ 20 

### Bestelldaten

EEx 95 AZ 10/1S-90°-3D	Gerätekategorie 3D, Staub-Ex Zone 22, Betätigungskopf um 90° gedreht, Kontaktart 10/1S, (20) getrennter Betätiger AZ, Baureihe, Ex-geprüftes Betriebsmittel
------------------------	---

# Ex Sicherheitsschalter mit getrenntem Betätiger

## // Baureihe EEx 95 AZ, Betätiger

### Merkmale/Optionen

#### 95 AZ-B1

- Betätigungsradius bei drehbaren Schutzeinrichtungen  
a = 350 mm und b = 700 mm
- x = 11 mm

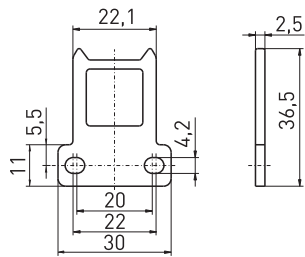
#### 95 AZ-B5

- besonders geeignet für drehbare Schutzeinrichtungen
- Betätigungsradius bei drehbaren Schutzeinrichtungen  
a = 350 mm und b = 700 mm
- x = 13,5 mm

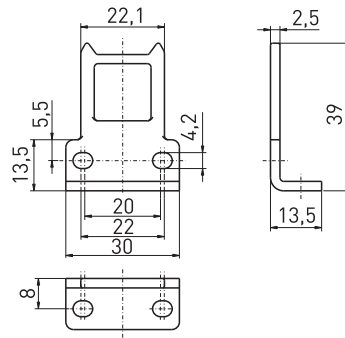
### Hinweis

Darstellung der Schaltwege bei eingeschobenem Betätiger. Die Betätiger sind nicht im Lieferumfang der Schalter enthalten.

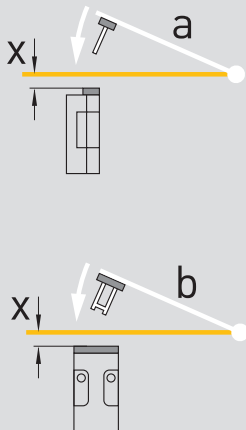
### // gerader Betätiger 95 AZ-B1



### // abgewinkelter Betätiger 95 AZ-B5



### // Betätigungsradius



- Drehpunkt des Riegels und Oberkante des Sicherheitsschalters zuzüglich x mm müssen eine Ebene bilden.
- a Betätigungsradius über die schmale Seite des Betätigers
- b Betätigungsradius über die breite Seite des Betätigers
- x axialer Versatz

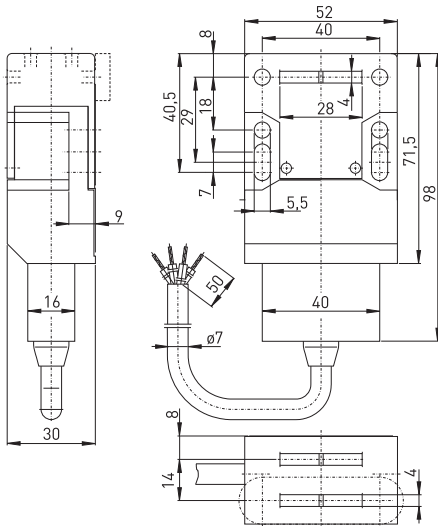
# Ex Sicherheitsschalter mit getrenntem Betätiger

// Baureihe EEx AZ 16

## Merkmale/Optionen

- Ex-Zone 1 und 2 sowie 21 und 22
- Kunststoffgehäuse
- Mehrfachkodierung des Betätigers
- Schleichschaltung ⊕, Wechsler mit Doppelunterbrechung
- mit konfektionierter Leitung, Leitungslänge 2 oder 5 Meter
- spezielle Version nur für Gerätekategorie 3D, Staub-Ex Zone 22 lieferbar
- Inmetro-Zulassung für Brasilien auf Wunsch bei Bestellung angeben

// EEX AZ 16



## Technische Daten

Vorschriften	IEC/EN 60947-5-1; EN 1088; EN 50014; EN 50018; EN 50281-1-1
Gehäuse	glasfaserverstärkter, schlagfester Thermoplast, selbstverlöschend
Betätiger	nichtrostender Stahl 1.4301
Schalteinsatz	EEx 13
Schutzart	IP 65 gem. EN 60529
Kontaktmaterial	Silber
Schaltssystem	Sleichschaltung, Öffner zwangsöffnend ⊕
Schaltglieder	Wechsler mit Doppelunterbrechung Zb, galvanisch getrennte Kontaktbrücken
Anschlussart	Anschlussleitung H05VV-F 4 x 0,75 mm <sup>2</sup>
Anschlussquerschnitt	4 x 0,75 mm <sup>2</sup>
Leitungslänge	2 und 5 m
U <sub>imp</sub>	4 kV
U <sub>i</sub>	250 V
I <sub>the</sub>	6 A
I <sub>e</sub> /U <sub>e</sub>	6 A/250 VAC; 4 A/24 VDC
Gebrauchskategorie	AC-15, DC-13
Kurzschlusschutz	6 A gL/gG D-Sicherung
Zwangsöffnungsweg	9,5 mm
Zwangsöffnungskraft	ca. 15 N
Umgebungstemperatur	-20 °C ... +65 °C
Mech. Lebensdauer	> 1 Million Schaltspiele
Ex-Kennzeichnung	⊕ II 2G EEx d IIC T6, II 2D IP65 T80°C
Prüfzeichen	PTB 03 ATEX 1068 X, bezogen auf den Schalteinsetz



## Kontaktvarianten: Schaltwege/Kontakte

	Sleichschaltung
1 Öffner/1 Schließer	EEx AZ 16 10/1S

## Bestelldaten

EEx AZ 16 10/1S-30N-2m-3D	Geräteategorie 3D, St.-Ex Zone 22 Leitungslänge 2 m, (5 m) 30 N Rastkraft (leer Rückstellkraft) 1 Öffner/1 Schließer Schutzart IP 67 Baureihe getrennter Betätiger AZ Ex-geprüftes Betriebsmittel
---------------------------	--

# Ex Sicherheitsschalter mit getrenntem Betätiger

## // Baureihe EEx AZ 16, Betätiger

### Merkmale/Optionen

#### AZ 15/16-B1

- Betätigungsradius bei drehbaren Schutzeinrichtungen  
a = 150 mm und b = 150 mm
- axialer Versatz x = 5 mm

#### AZ 15/16-B2

- Betätigungsradius bei drehbaren Schutzeinrichtungen  
b = 45 mm
- axialer Versatz x = 11 mm

#### AZ 15/16-B3

- Betätigungsradius bei drehbaren Schutzeinrichtungen  
a = 32 mm

### Merkmale/Optionen

- axialer Versatz x = 11 mm

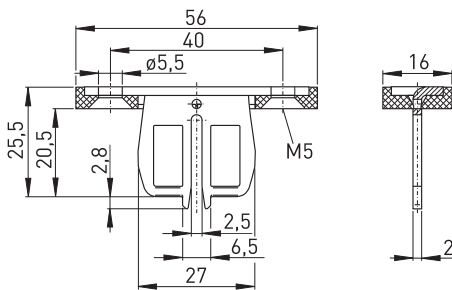
#### AZ 15/16-B6

- Betätigungsradius bei drehbaren Schutzeinrichtungen  
a = 25 mm und b = 38 mm
- axialer Versatz x = 11 mm

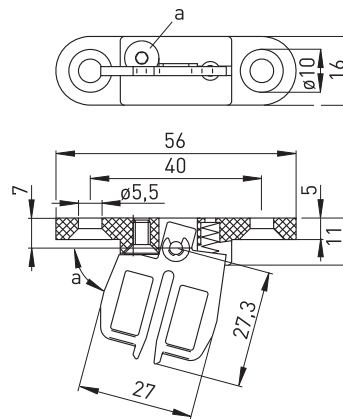
### Hinweis

Darstellung der Schaltwege bei eingeschobenem Betätiger.  
Die Betätiger sind nicht im Lieferumfang der Schalter enthalten.

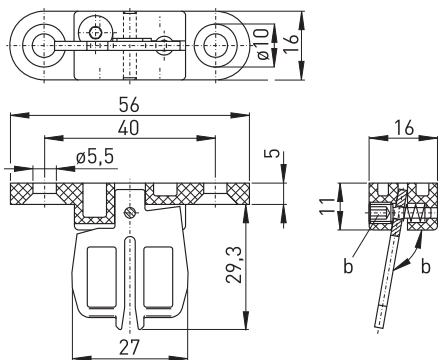
### // gerader Betätiger AZ 15/16-B1



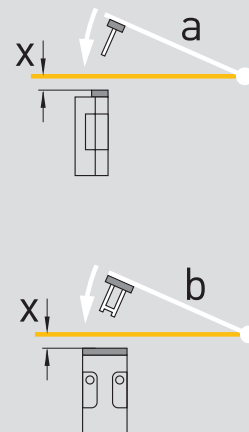
### // beweglicher Betätiger AZ 15/16-B2



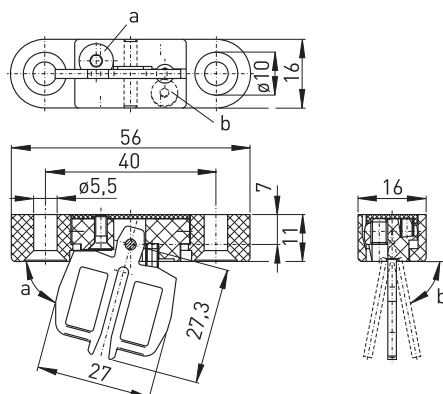
### // abgewinkelter Betätiger AZ 15/16-B3



### // Betätigungsradius



### // abgewinkelter Betätiger AZ 15/16-B6



- Drehpunkt des Riegels und Oberkante des Sicherheitsschalters zuzüglich x mm müssen eine Ebene bilden.
- a Betätigungsradius über die schmale Seite des Betätigers
- b Betätigungsradius über die breite Seite des Betätigers
- x axialer Versatz

# Ex Sicherheitsschalter mit getrenntem Betätiger

## // Baureihe EEx AZ 16, Betätiger

### Merkmale/Optionen

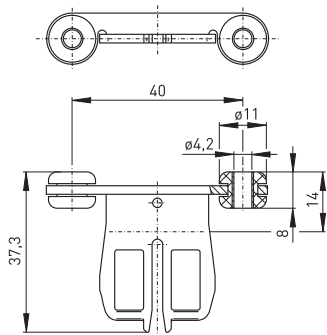
#### AZ 15/16-B1-2245

- Betätigungsradius bei drehbaren Schutzeinrichtungen  
a = 150 mm und b = 150 mm
- axialer Versatz x = 14 mm
- kompensiert Vibrationen an Schutzeinrichtungen
- max. 200 Ncm Anzugsdrehmoment zur Befestigung des Betätigers

### Betätiger mit Haftmagnet

- zur spielfreien Zuhaltung leichter Schutztüren, Haftkraft: 30 N
- Haftmagnet lässt sich in jeder Betätigungsebene leicht montieren
- nachrüstbar

## // gummigel. Betätiger AZ 15/16-B1-2245



### Merkmale/Optionen

#### AZ 15/16-B1-1747

- Betätigungsradius bei drehbaren Schutzeinrichtungen  
a = 150 mm und b = 150 mm, axialer Versatz x = 5 mm

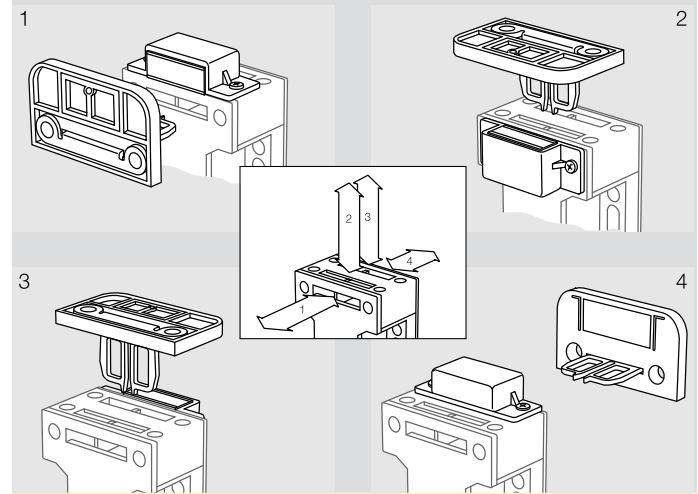
#### AZ 15/16-B2-1747

- Betätigungsradius bei drehbaren Schutzeinrichtungen  
b = 45 mm, axialer Versatz x = 11 mm

#### AZ 15/16-B3-1747

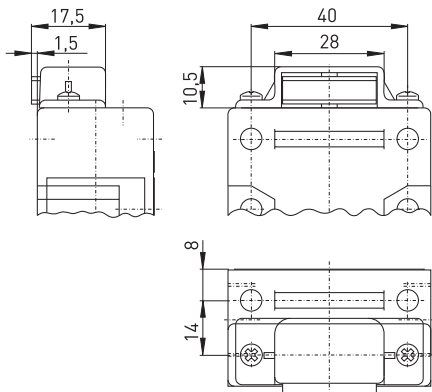
- Betätigungsradius bei drehbaren Schutzeinrichtungen  
a = 32 mm, axialer Versatz x = 11 mm

## // Betätiger mit Haftmagnet

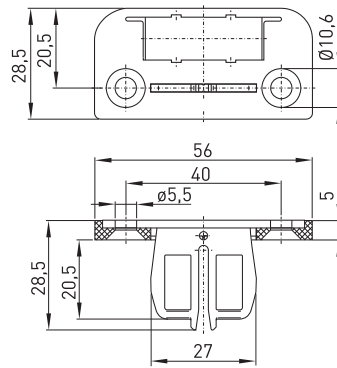


## // Betätiger Haftmagnet AZ 15/16-B1-1747

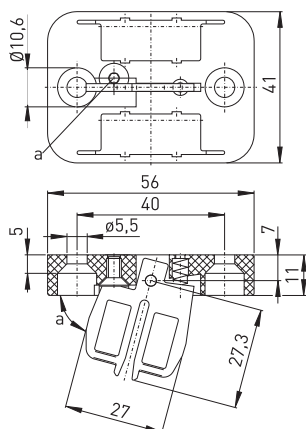
## // Haftmagnet



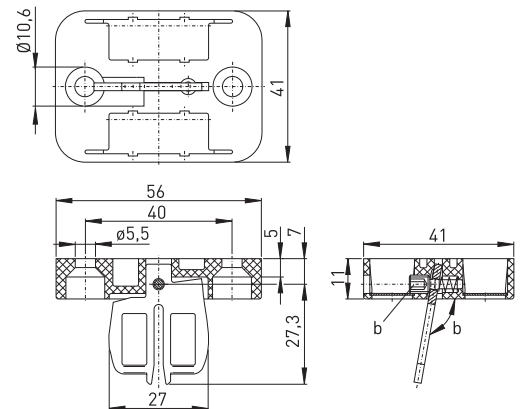
## // Haftmagnet



## // Betätiger Haftmagnet AZ 15/16-B2-1747



## // Betätiger Haftmagnet AZ 15/16-B3-1747



# Ex Sicherheitsschalter mit getrenntem Betätiger

## // Baureihe EEx AZ 16, Betätiger

### Merkmale/Optionen

#### Betätiger mit Kugelrastung

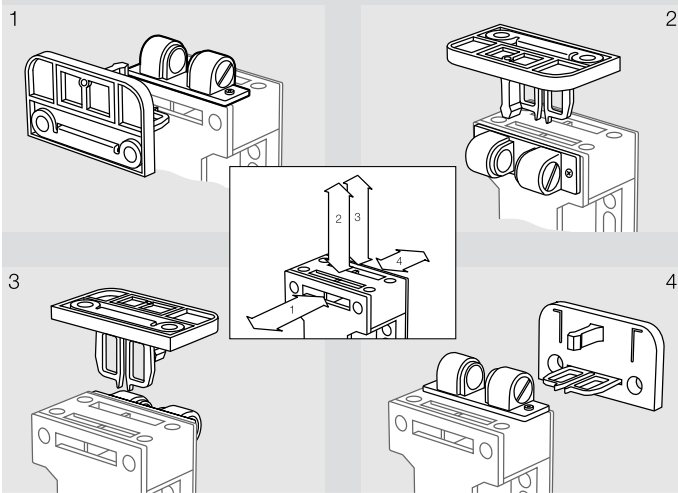
- zur Zuhaltung von leichten bis mittelschweren Schutztüren
- Haltekraft einstellbar bis 100 N
- AZ 15/16-B1-2053
- Betätigungsradius bei drehbaren Schutzeinrichtungen  
a = 150 mm und b = 150 mm
- axialer Versatz x = 11 mm

### Merkmale/Optionen

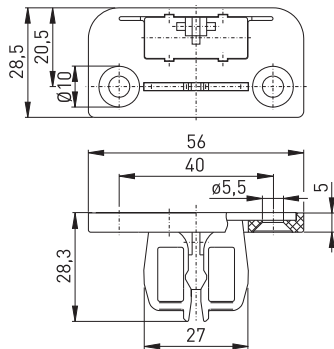
#### Betätiger mit Zentrierhilfe

- für leichte, nicht geführte Schutztüren
- AZ 15/16-B1-2177
- Betätigungsradius bei drehbaren Schutzeinrichtungen  
a = 150 mm und b = 150 mm
- axialer Versatz x = 11 mm

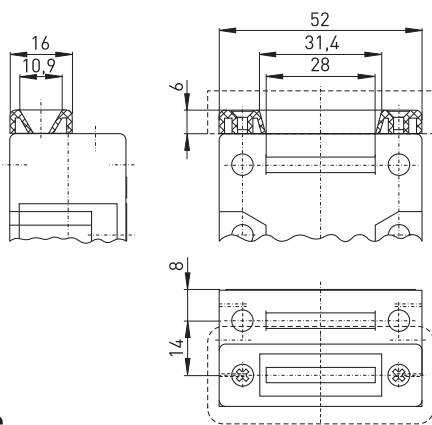
### // Betätiger mit Kugelrastung



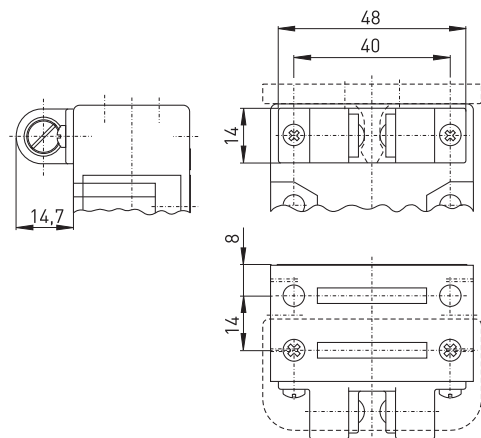
### // Betätiger Kugelrastung AZ 15/16-B1-2053



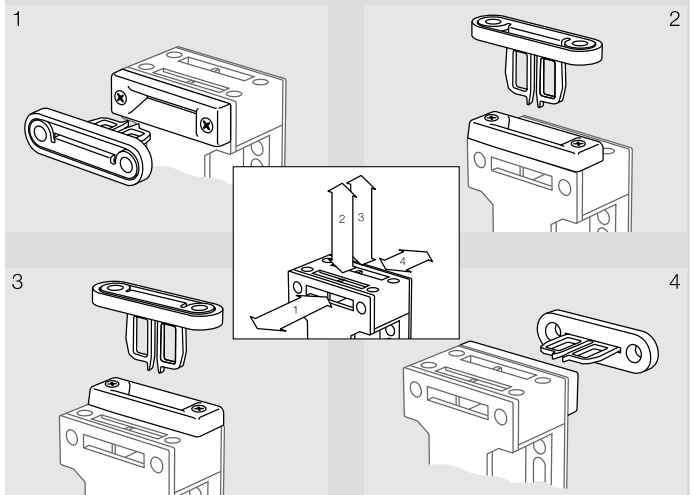
### // Zentrierhilfe



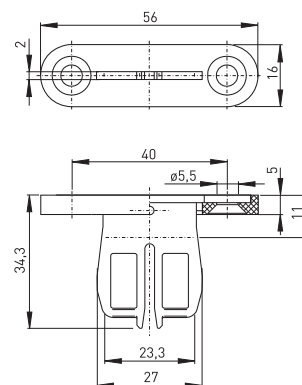
### // Kugelrastung



### // Betätiger mit Zentrierhilfe



### // Betätiger Zentrierhilfe AZ 15/16-B1-2177



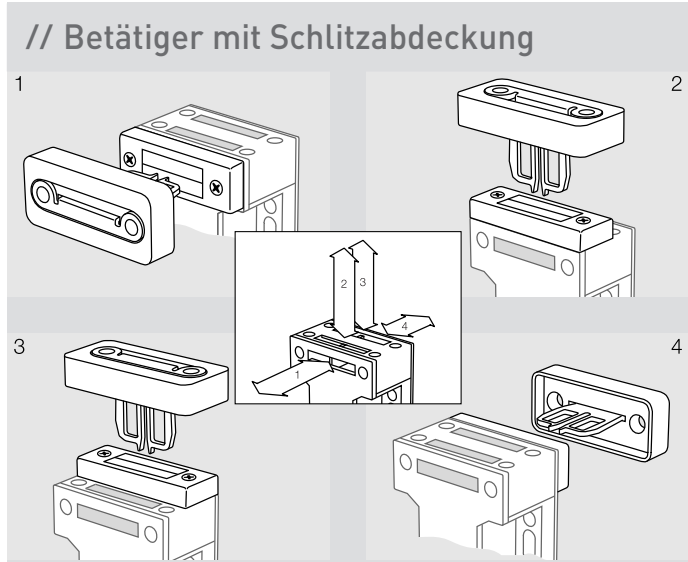
# Ex Sicherheitsschalter mit getrenntem Betätiger

## // Baureihe EEx AZ 16, Betätiger

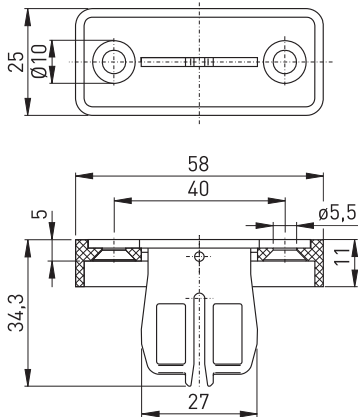
### Merkmale/Optionen

#### Betätiger mit Schlitzabdeckung

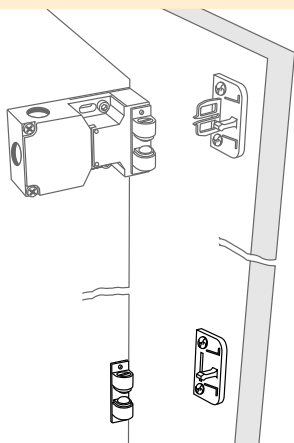
- zum Schutz gegen das Eindringen von grobem Schmutz AZ 15/16-B1-2024
- Betätigungsradius bei drehbaren Schutzeinrichtungen a = 150 mm und b = 150 mm, axialer Versatz x = 11 mm
- Schlitzverschluss AZ 15/16-1476
- zum Schutz gegen das Eindringen von grobem Schmutz
- zum Verschließen nicht benutzter Betätigungsschlitze
- einfache Montage durch Einklippen
- benötigte Anzahl: 3 Stück, Bestelleinheit: 10 Stück



// Betätiger Schlitzabd. AZ 15/16-B1-2024



// Kugelrastung 2053-2

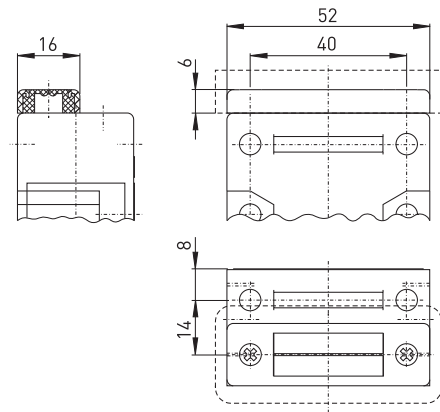


### Merkmale/Optionen

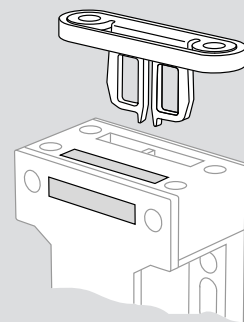
#### Kugelrastung 2053-2

- zusätzliche Kugelrastung zur stabilen Zuhaltung von leichten bis mittelschweren Schutztüren
- zur separaten Montage an der Schutztür
- Haltekraft einstellbar bis 100 N
- Sperrzange SZ 16/335
- zum Schutz gegen versehentliches Schließen, z. B. bei Montagearbeiten, durch Verhinderung der Betätigung des Schalters
- für unübersichtliche Anlagen
- Anbringung von max. 6 Vorhängeschlössern
- Befestigung der Sperrzange mit einer Kette möglich

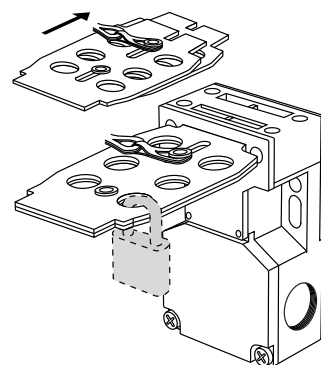
// Schlitzabdeckung



// Schlitzverschluss AZ 15/16-1476



// Sperrzange SZ 16/335



# Ex Sicherheitsschalter mit getrenntem Betätiger

## // Baureihe EEx AZ 16, Betätiger

### Merkmale/Optionen

Sicherheitsschrauben mit Einwegschlitz

- zur Befestigung des Betätigers
- höherer Schutz gegen Umgehen
- gegen unbefugte Demontage der Betätiger
- verschiedene Längen lieferbar
- Schraubenlängen der Senkkopfschrauben  
M 5 x 12, M 5 x 16, und M 5 x 20 lieferbar
- Bestelleinheit 2 Stück

// Sicherheitsschrauben



# Ex Sicherheitsschalter mit getrenntem Betätiger

// Baureihe EEx 335 AZ

## Merkmale/Optionen

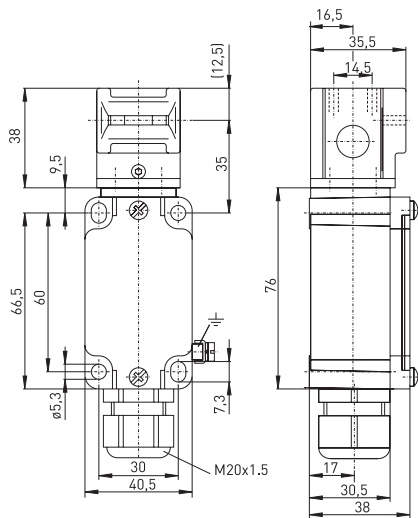
- Ex-Zone 1 und 2 sowie 21 und 22
- Metallgehäuse
- Befestigungsmaße nach EN 50 041
- Anschlussraum
- Betätigungskopf werkseitig in 4 x 90°-Schritten drehbar
- spezielle Version nur für Gerätekategorie 3D, Staub-Ex Zone 22 lieferbar
- Gost-Zulassung für Russland auf Wunsch bei Bestellung angeben

// EEX 335 AZ



## Technische Daten

Vorschriften	IEC/EN 60947-5-1; EN 1088; EN 50014; EN 50018; EN 500190; EN 50281-1-1
Gehäuse	Zink-Druckguss, lackiert
Betätiger	nichtrostender Stahl 1.4301
Schalteinsetz	Ex 95
Schutzart	IP 65 gem. EN 60529
Kontaktmaterial	Silber
Schaltssystem	Schleischaltung, Öffner zwangsöffnend ⊕
Schaltglieder	Wechsler mit Doppelunterbrechung Zb oder 2 Öffner, galvanisch getrennte Kontaktbrücken
Anschlussart	M3 Schraubklemmen
Anschlussquerschnitt	max. 1,5 mm <sup>2</sup> (inkl. Aderendhülsen)
Leitungslänge	-
U <sub>imp</sub>	4 kV
U <sub>i</sub>	250 V
I <sub>the</sub>	6 A
I <sub>e</sub> /U <sub>e</sub>	6 A/250 VAC; 4 A/24 VDC
Gebrauchskategorie	AC-15, DC-13
Kurzschlusschutz	6 A gL/gG D-Sicherung
Zwangsöffnungsweg	8,3 mm
Zwangsöffnungskraft	-
Umgebungstemperatur	-20 °C ... +65 °C
Mech. Lebensdauer	> 1 Million Schaltspiele
Ex-Kennzeichnung	⊕ II 2G EEx d IIC T6, II 2D IP65 T80°C
Prüfzeichen	DMT 01 ATEX E 178



## Kontaktvarianten: Schaltwege/Kontakte

	Schleischaltung
1 Öffner/1 Schließer	EEx 335 AZ 10/1S 
2 Öffner	EEx 335 AZ 20 

## Bestelldaten

EEx 335 AZ 10/1S-3D

Gerätekategorie 3D,  
Staub-Ex Zone 22  
Kontaktart 10/1S, (20)  
getrennter Betätiger AZ  
Baureihe  
Ex-geprüftes Betriebsmittel

# Ex Sicherheitsschalter mit getrenntem Betätiger

## // Baureihe EEx 335 AZ, Betätiger

### Merkmale/Optionen

#### AZ 335/355-B1

- Betätigungsradius bei drehbaren Schutzeinrichtungen  
a = 900 mm und b = 700 mm
- axialer Versatz x = 52,7 mm

#### AZ 335/355-B1-2246

- Gummilagerung kompensiert Vibrationen an Schutztüren
- Betätigungsradius bei drehbaren Schutzeinrichtungen  
a = 900 mm und b = 700 mm
- axialer Versatz x = 52,7 mm

### Merkmale/Optionen

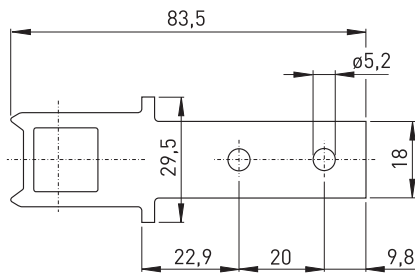
#### AZ 335/355-B5

- besonders geeignet für drehbare Schutzeinrichtungen
- Betätigungsradius bei drehbaren Schutzeinrichtungen  
a = 900 mm und b = 700 mm
- axialer Versatz x = 15,4 mm

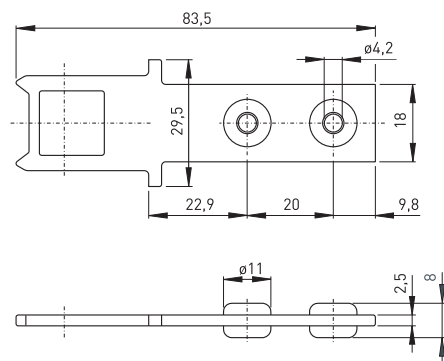
### Hinweis

Darstellung der Schaltwege bei eingeschobenem Betätiger.  
Die Betätiger sind nicht im Lieferumfang der Schalter enthalten.

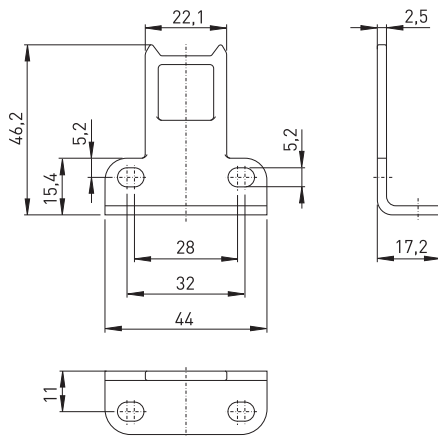
### // gerader Betätiger AZ 335/355-B1



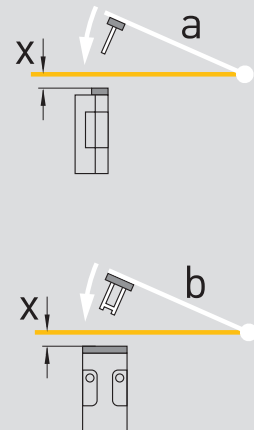
### // gerader Betätiger AZ 335/355-B1-2246



### // abgewink. Betätiger AZ 335/355-B5



### // Betätigungsradius



- Drehpunkt des Riegels und Oberkante des Sicherheitsschalters zuzüglich x mm müssen eine Ebene bilden.
- a Betätigungsradius über die schmale Seite des Betätigers
- b Betätigungsradius über die breite Seite des Betätigers
- x axialer Versatz

# Ex Sicherheitsschalter mit getrenntem Betätiger

## // Baureihe EEx 335 AZ, Betätiger

### Merkmale/Optionen

#### AZ 335/355-B5-Flex

- besonders geeignet für Schiebe- und Drehtüren
- Ausgleich von  $\pm 5$  mm Spiel in zwei Richtungen
- Betätigungsradius bei drehbaren Schutzeinrichtungen  
a = 100 mm und b = 100 mm, axialer Versatz x = 30,3 mm

#### AZ 335/355-B6

- besonders geeignet für Drehtüren
- Radius einstellbar mit Innensechskantschlüssel 2 mm (a oder b)
- Betätigungsradius bei drehbaren Schutzeinrichtungen  
a = 100 mm und b = 100 mm, axialer Versatz x = 13 mm

### Merkmale/Optionen

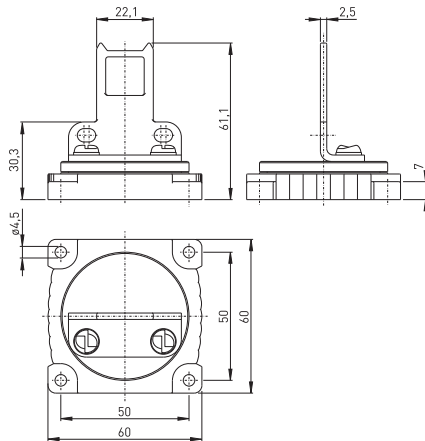
#### AZ 335/355-B6-Flex

- besonders geeignet für drehbare Schutzeinrichtungen
- Ausgleich von  $\pm 5$  mm Spiel in zwei Richtungen
- Betätigungsradius bei drehbaren Schutzeinrichtungen  
a = 100 mm, axialer Versatz x = 28 mm

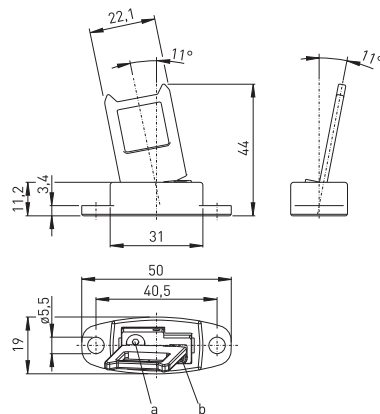
#### Sperrzange SZ 16/335

- zum Schutz gegen versehentliches Schließen, z. B. bei Montagearbeiten, durch Verhinderung der Betätigung des Schalter
- Schlitzverschluss AZ 335/355-1990
- zum Schutz gegen das Eindringen von grobem Schmutz
- benötigte Anzahl: 3 Stück, Bestelleinheit: 10 Stück

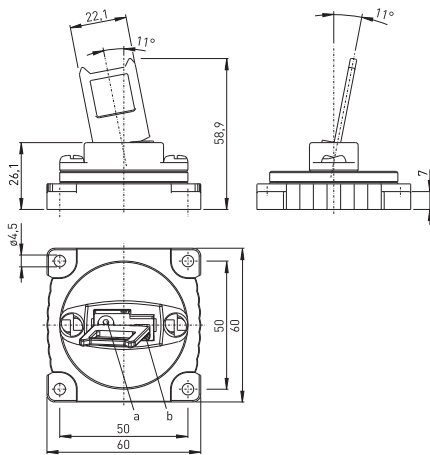
### // abgew. Betätiger AZ 335/355-B5-Flex



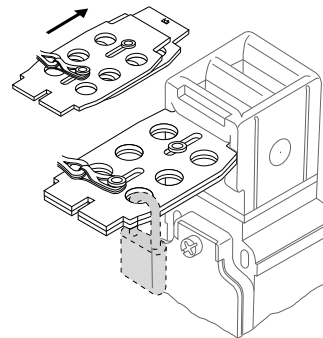
### // beweglicher Betätiger AZ 335/355-B6



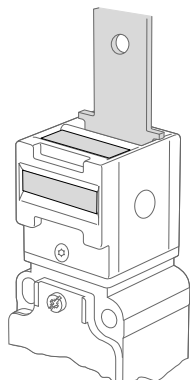
### // bewegl. Betätiger AZ 335/355-B6-Flex



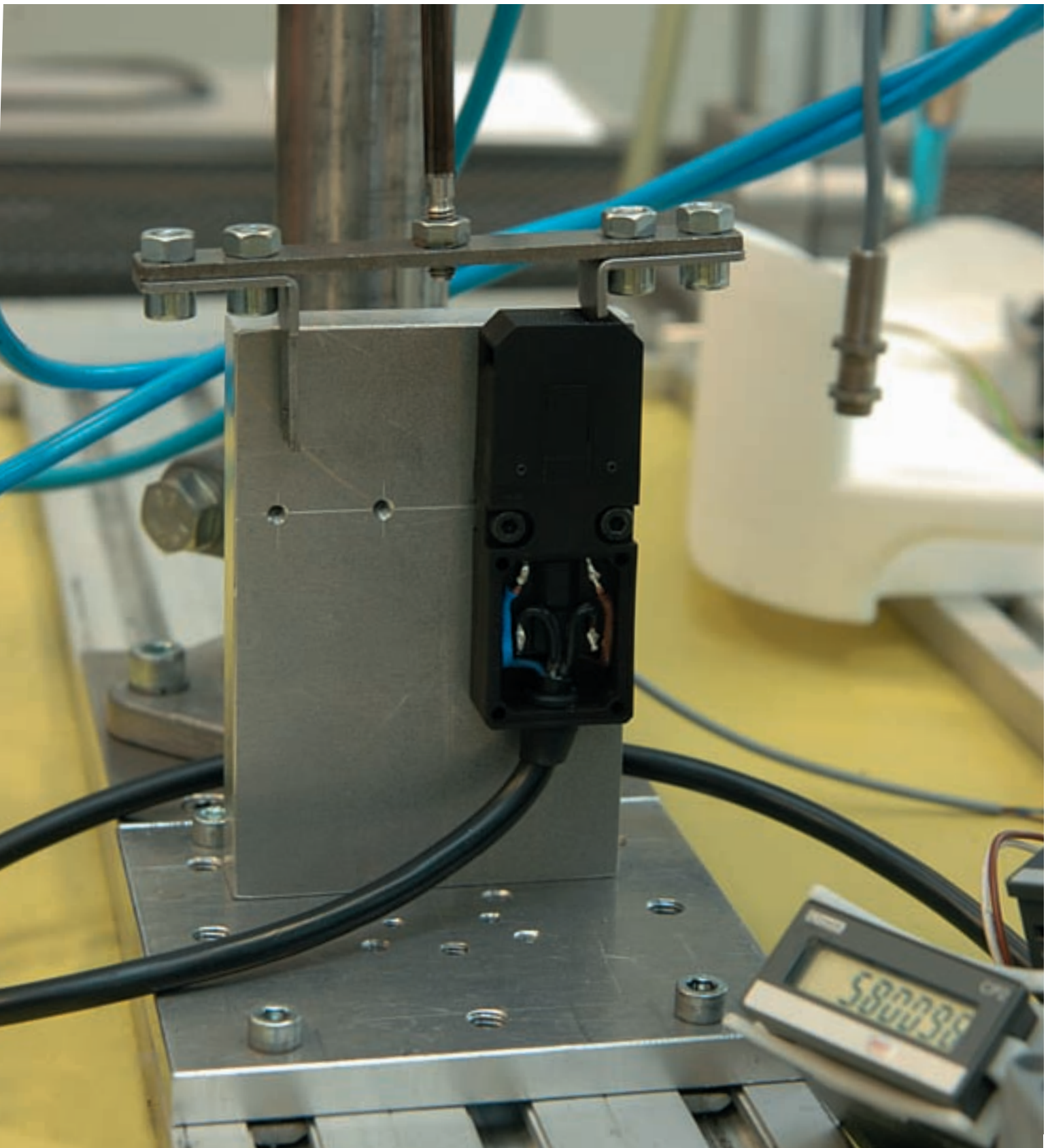
### // Sperrzange SZ 16/335



### // Schlitzverschluss AZ 335/355-1990



PRODUKTIONSABSCHNITT QUALITÄTSMANAGEMENT  
LEBENSDAUERTEST DER BETÄTIGER-MECHANIK DES EEX ST 14



# Ex Sicherheitsschalter mit getrenntem Betätiger

## // Baureihe EEx 355 AZ

### Merkmale/Optionen

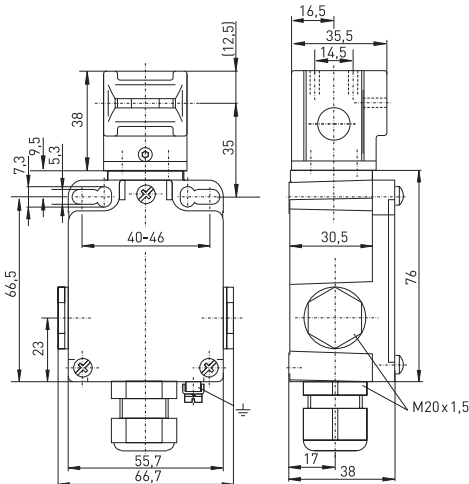
- Ex-Zone 1 und 2 sowie 21 und 22
- Metallgehäuse
- Befestigungsmaße nach EN 50 041
- Anschlussraum
- Betätigungskopf werkseitig in 4 x 90°-Schritten drehbar
- spezielle Version nur für Gerätekategorie 3D, Staub-Ex Zone 22 lieferbar
- Inmetro-Zulassung für Brasilien und Gost-Zulassung für Russland auf Wunsch bei Bestellung angeben

## // EEX 355 AZ



### Technische Daten

Vorschriften	IEC/EN 60947-5-1; EN 1088; EN 50014; EN 50018; EN 500190; EN 50281-1-1
Gehäuse	Zink-Druckguss, lackiert
Betätiger	nichtrostender Stahl 1.4301
Schalteinsetz	Ex 95
Schutzart	IP 67 gem. EN 60529
Kontaktmaterial	Silber
Schaltssystem	Schleischaltung, Öffner zwangsöffnend ⊖
Schaltglieder	Wechsler mit Doppelunterbrechung Zb oder 2 Öffner, galvanisch getrennte Kontaktbrücken
Anschlussart	M3 Schraubklemmen
Anschlussquerschnitt	max. 1,5 mm <sup>2</sup> (inkl. Aderendhülsen)
Leitungslänge	-
U <sub>imp</sub>	4 kV
U <sub>i</sub>	250 V
I <sub>the</sub>	6 A
I <sub>e</sub> /U <sub>e</sub>	6 A/250 VAC; 4 A/24 VDC
Gebrauchskategorie	AC-15, DC-13
Kurzschlusschutz	6 A gL/gG D-Sicherung
Zwangsöffnungsweg	8,3 mm
Zwangsöffnungskraft	-
Umgebungstemperatur	-20 °C ... +65 °C
Mech. Lebensdauer	> 1 Million Schaltspiele
Ex-Kennzeichnung	⊕ II 2G EEx d IIC T6, II 2D IP65 T80°C
Prüfzeichen	BVS 04 ATEX 126



### Kontaktvarianten: Schaltwege/Kontakte

	Schleischaltung
1 Öffner/1 Schließer	EEx 355 AZ 10/1S 
2 Öffner	EEx 355 AZ 20 

### Bestelldaten

#### EEx 355 AZ 10/1S-3D

Gerätekategorie 3D,  
 Staub-Ex Zone 22  
 Kontaktart 10/1S, (20)  
 getrennter Betätiger AZ  
 Baureihe  
 Ex-geprüftes Betriebsmittel

# Ex Sicherheitsschalter mit getrenntem Betätiger

## // Baureihe EEx 355 AZ, Betätiger

### Merkmale/Optionen

#### AZ 335/355-B1

- Betätigungsradius bei drehbaren Schutzeinrichtungen  
a = 900 mm und b = 700 mm
- axialer Versatz x = 52,7 mm

#### AZ 335/355-B1-2246

- Gummilagerung kompensiert Vibrationen an Schutztüren
- Betätigungsradius bei drehbaren Schutzeinrichtungen  
a = 900 mm und b = 700 mm
- axialer Versatz x = 52,7 mm

### Merkmale/Optionen

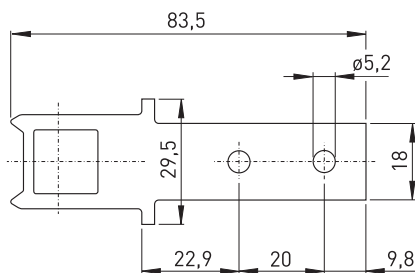
#### AZ 335/355-B5

- besonders geeignet für drehbare Schutzeinrichtungen
- Betätigungsradius bei drehbaren Schutzeinrichtungen  
a = 900 mm und b = 700 mm
- axialer Versatz x = 15,4 mm

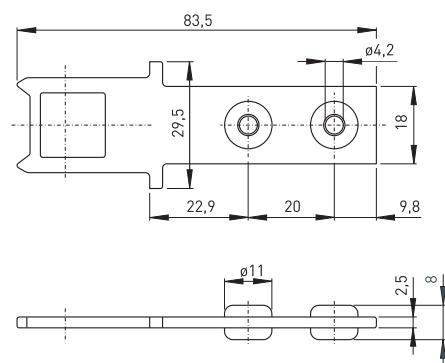
### Hinweis

Darstellung der Schaltwege bei eingeschobenem Betätiger.  
Die Betätiger sind nicht im Lieferumfang der Schalter enthalten.

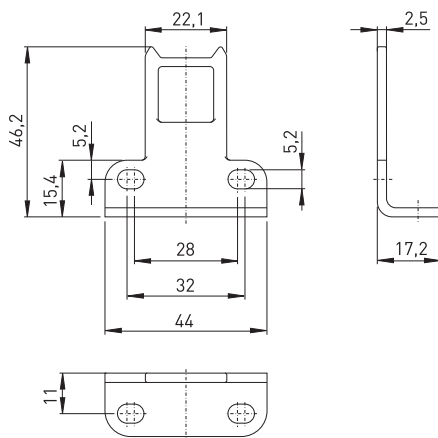
## // gerader Betätiger AZ 335/355-B1



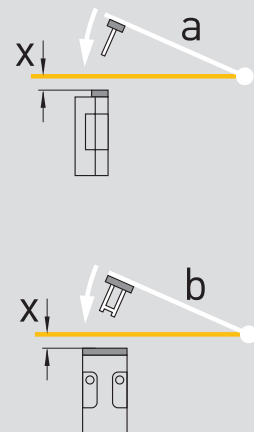
## // gerader Betätiger AZ 335/355-B1-2246



## // abgewink. Betätiger AZ 335/355-B5



## // Betätigungsradius



- Drehpunkt des Riegels und Oberkante des Sicherheitsschalters zuzüglich x mm müssen eine Ebene bilden.
- a Betätigungsradius über die schmale Seite des Betätigers
- b Betätigungsradius über die breite Seite des Betätigers
- x axialer Versatz

# Ex Sicherheitsschalter mit getrenntem Betätiger

## // Baureihe EEx 355 AZ, Betätiger

### Merkmale/Optionen

#### AZ 335/355-B5-Flex

- besonders geeignet für Schiebe- und Drehtüren
- Ausgleich von  $\pm 5$  mm Spiel in zwei Richtungen
- Betätigungsradius bei drehbaren Schutzeinrichtungen  
a = 100 mm und b = 100 mm, axialer Versatz x = 30,3 mm

#### AZ 335/355-B6

- besonders geeignet für Drehtüren
- Radius einstellbar mit Innensechskantschlüssel 2 mm (a oder b)
- Betätigungsradius bei drehbaren Schutzeinrichtungen  
a = 100 mm und b = 100 mm, axialer Versatz x = 13 mm

### Merkmale/Optionen

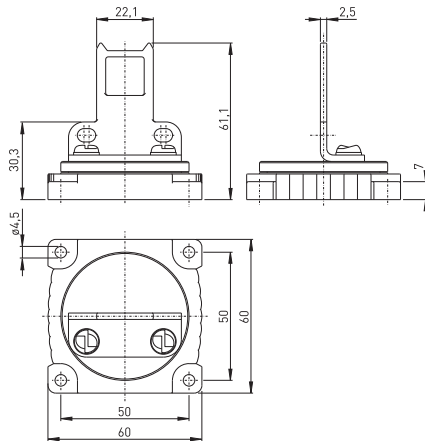
#### AZ 335/355-B6-Flex

- besonders geeignet für drehbare Schutzeinrichtungen
- Ausgleich von  $\pm 5$  mm Spiel in zwei Richtungen
- Betätigungsradius bei drehbaren Schutzeinrichtungen  
a = 100 mm, axialer Versatz x = 28 mm

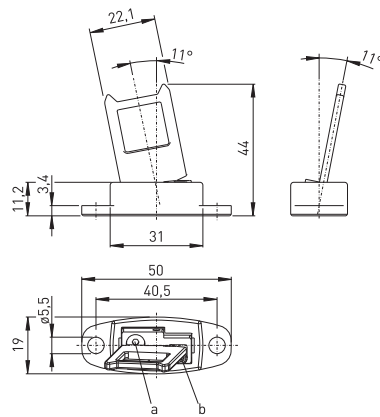
#### Sperrzange SZ 16/335

- zum Schutz gegen versehentliches Schließen, z. B. bei Montagearbeiten, durch Verhinderung der Betätigung des Schalter
- Schlitzverschluss AZ 335/355-1990
- zum Schutz gegen das Eindringen von grobem Schmutz
- benötigte Anzahl: 3 Stück, Bestelleinheit: 10 Stück

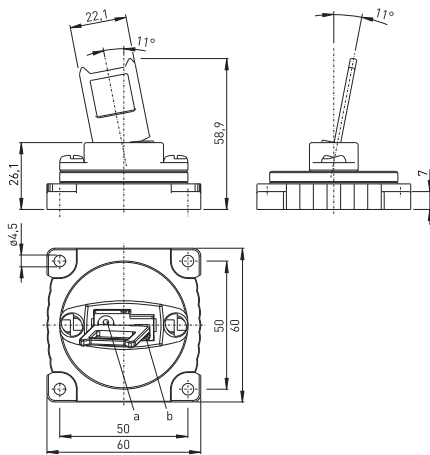
### // abgew. Betätiger AZ 335/355-B5-Flex



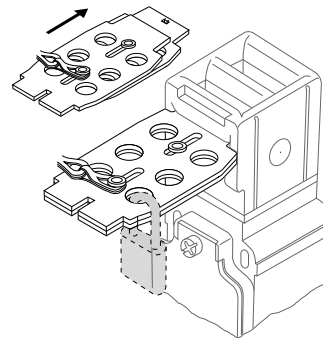
### // beweglicher Betätiger AZ 335/355-B6



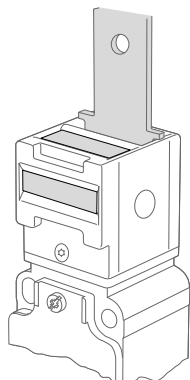
### // bewegl. Betätiger AZ 335/355-B6-Flex



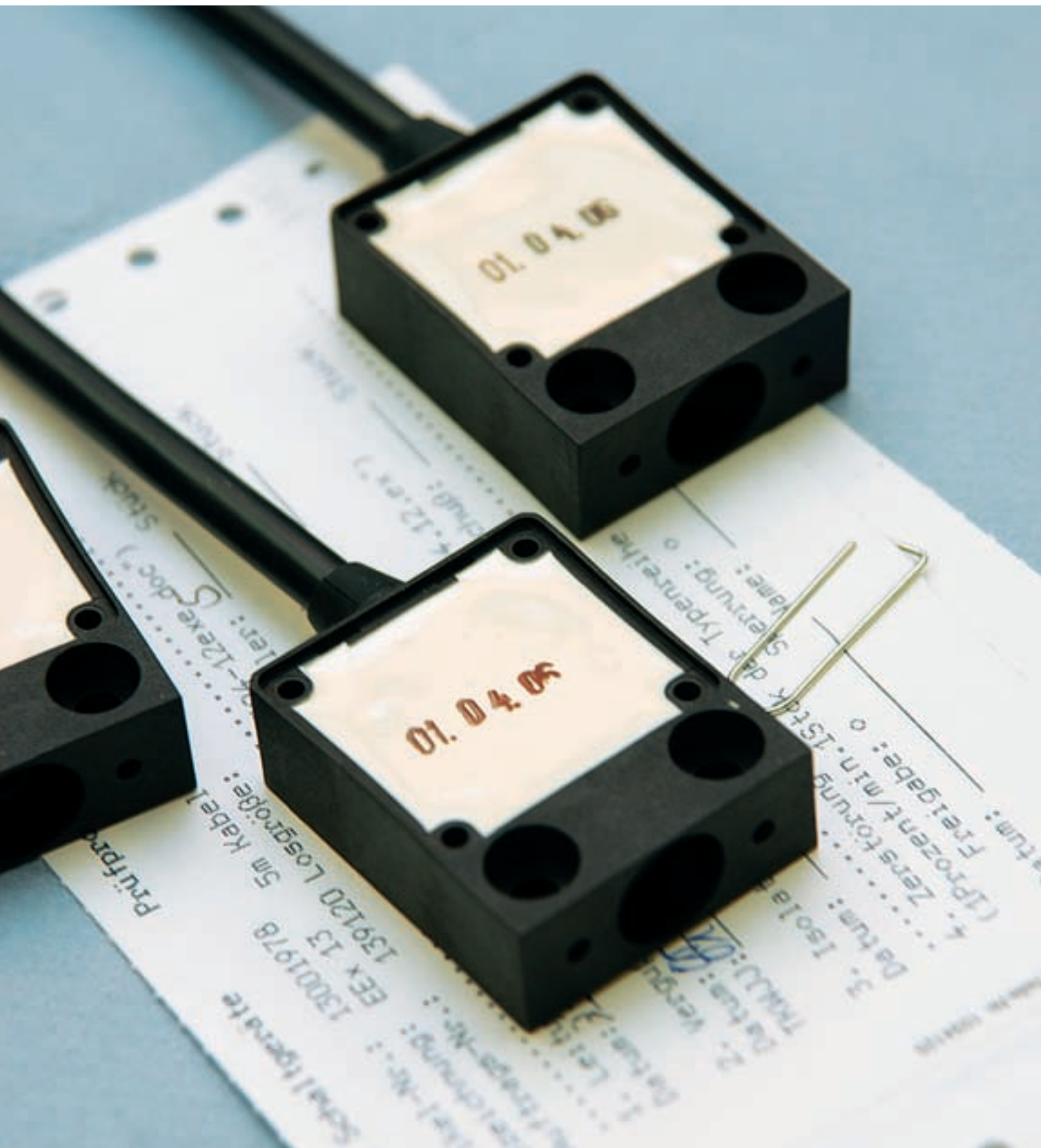
### // Sperrzange SZ 16/335



### // Schlitzverschluss AZ 335/355-1990



PRODUKTIONSABSCHNITT MONTAGE  
EX-SCHALTEINSÄTZE NACH VERGUSS



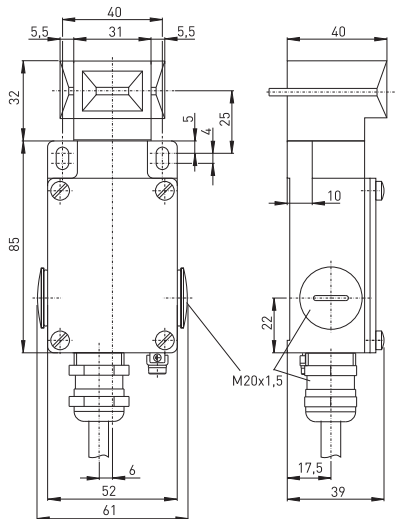
# Ex Sicherheitsschalter mit getrenntem Betätiger

## // Baureihe EEx ST 61

### Merkmale/Optionen

- Ex-Zone 1 und 2 sowie 21 und 22
- Metallgehäuse
- schutzisoliert ☐
- Schleichschaltung ⊖, Wechsler mit Doppelunterbrechung
- mit konfektionierter Leitung, Leitungslänge 3 Meter
- hohe Lebensdauer
- hohe Kontaktsicherheit bei niedrigen Strömen

## // EEX ST 61



### Technische Daten

Vorschriften	IEC/EN 60947-5-1; EN 1088; EN 50014; EN 50018; EN 50281-1-1
Gehäuse	Aluminium-Druckguss, lackiert
Betätiger	nichtrostender Stahl 1.4301
Schalteinsatz	EEx 14
Schutzart	IP 65 gem. EN 60529
Kontaktmaterial	Silber
Schaltssystem	Sleichschaltung, Öffner zwangsöffnend ⊖
Schaltglieder	Wechsler mit Doppelunterbrechung Zb, galvanisch getrennte Kontaktbrücken <sup>2</sup>
Anschlussart	Anschlussleitung H05VV-F 4 x 0,75 mm <sup>2</sup>
Anschlussquerschnitt	4 x 0,75 mm <sup>2</sup>
Leitungslänge	3 m
U <sub>imp</sub>	4 kV
U <sub>i</sub>	250 V
I <sub>the</sub>	6 A
I <sub>e</sub> /U <sub>e</sub>	6 A/250 VAC; 0,25 A/230 VDC
Gebrauchskategorie	AC-15, DC-13
Kurzschlusschutz	6 A gL/gG D-Sicherung
Zwangsöffnungsweg	12 mm
Zwangsöffnungskraft	-
Umgebungstemperatur	-20 °C ... +65 °C
Mech. Lebensdauer	> 1 Million Schaltspiele
Ex-Kennzeichnung	⊖ II 2G EEx d IIC T6, II 2D IP65 T80°C
Prüfzeichen	PTB 03 ATEX 1070 X, bezogen auf den Schalteinsatz

### Kontaktvarianten: Schaltwege/Kontakte

	Sleichschaltung
1 Öffner/1 Schließer	EEx ST 61 1Ö/1S

### Bestelldaten

**EEx ST 61 1Ö/1S**  
 Kontaktart 1Ö/1S  
 Baureihe  
 Sicherheitstürschalter  
 Ex-geprüftes Betriebsmittel

# Ex Sicherheitsschalter mit getrenntem Betätiger

## // Baureihe EEx ST 61, Betätiger

### Merkmale/Optionen

#### ST 61-B1

- Gummilagerung kompensiert Vibrationen an Schutztüren
- Betätigungsradius bei drehbaren Schutzeinrichtungen  
a = 140 mm und b = 1000 mm
- x = 30 mm

### Merkmale/Optionen

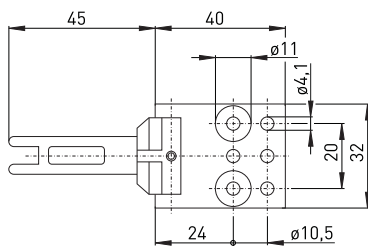
#### ST 61-B5

- Gummilagerung kompensiert Vibrationen an Schutztüren
- besonders geeignet für drehbare Schutzeinrichtungen
- Betätigungsradius bei drehbaren Schutzeinrichtungen  
a = 140 mm und b = 1000 mm
- x = 15 mm

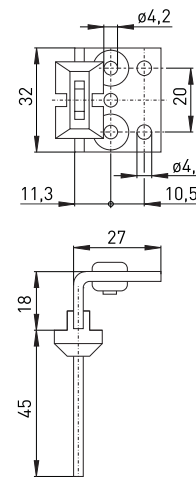
### Hinweis

Darstellung der Schaltwege bei eingeschobenem Betätiger. Die Betätiger sind nicht im Lieferumfang der Schalter enthalten.

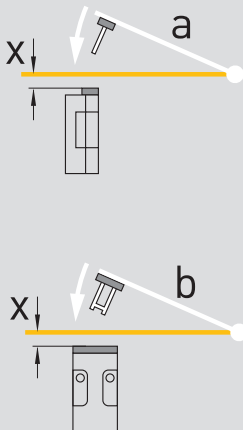
## // gerader Betätiger ST 61-B1



## // abgewinkelter Betätiger ST 61-B5



## // Betätigungsradius



- Drehpunkt des Riegels und Oberkante des Sicherheitsschalters zuzüglich x mm müssen eine Ebene bilden.
- a Betätigungsradius über die schmale Seite des Betätigers
- b Betätigungsradius über die breite Seite des Betätigers
- x axialer Versatz