



## Ex Sicherheitsschalter für drehbare Schutzeinrichtungen

### Kunststoffgehäuse

// Baureihe EEx 95 T.C  
ab Seite 104

// Baureihe EEx 13 SB  
ab Seite 105

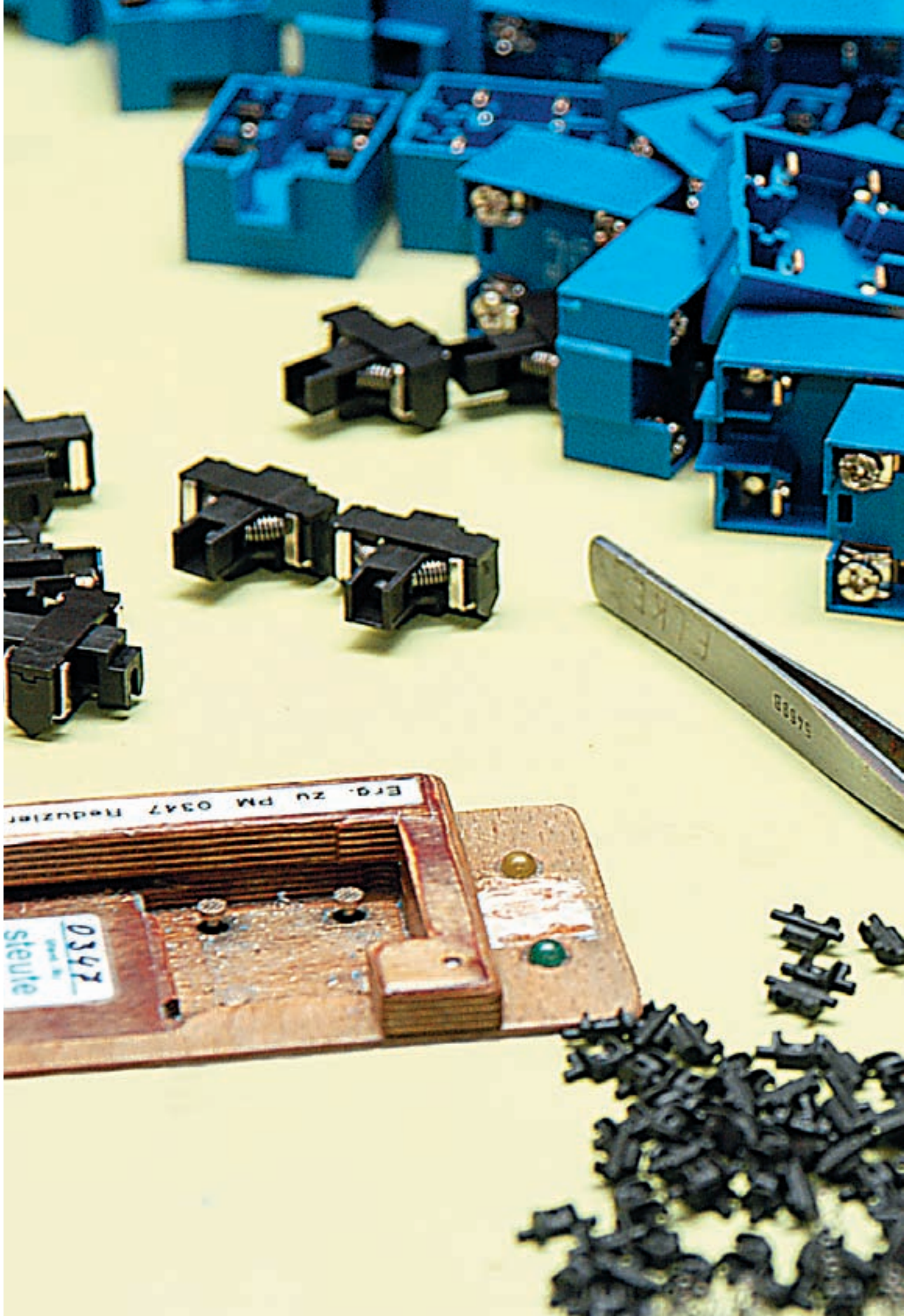
// Baureihe EEx 95 SB  
ab Seite 106

### Metallgehäuse

// Baureihe EEx 335 V.S  
ab Seite 108

// Baureihe EEx 355 V.S  
ab Seite 109





# Ex Sicherheitsschalter für drehbare Schutzeinrichtungen

## Einsatzgebiet

Diese Ex Sicherheitsschalter sind geeignet für drehbare Schutzeinrichtungen, die geschlossen sein müssen, um die erforderliche Betriebssicherheit zu gewährleisten.

Die Vielfalt der unterschiedlichen Anforderungen in der Praxis kann durch ein umfangreiches Sortiment an Sicherheitsschaltern für drehbare Schutzeinrichtungen gelöst werden.

Je nach spezieller Geräteausführung können sowohl kleine Türen und Serviceklappen als auch schwere Drehtüren im Maschinen- und Anlagenbau montage- und wartungsfreundlich abgesichert werden.

## Aufbau und Wirkungsweise

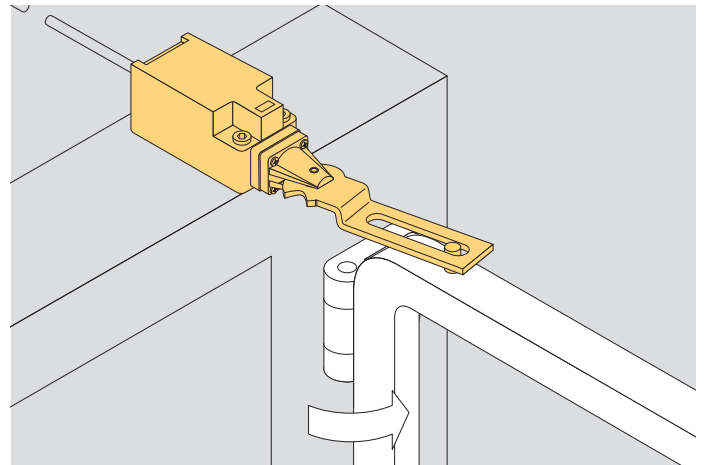
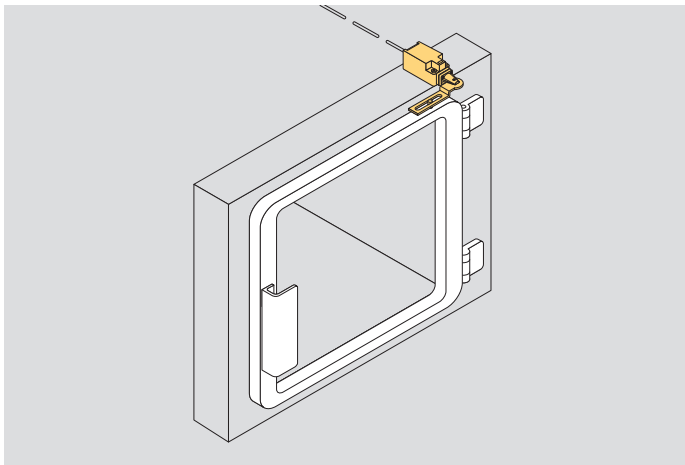
Ein genereller Vorteil der hier dargestellten Ex Sicherheitsschalter ist die Integration der Kurvenscheibe in die Sicherheitsschalter. Damit sind die in der EN 1088 genannten Forderungen wie Formschlüssigkeit zwischen Kurvenscheibe und Betätiger und Manipulationsschutz erfüllt.

Für den Anwender bedeutet diese Integration effektive Kostenvorteile, da eine aufwändige Eigenkonstruktion und Montage einer externen Kurvenscheibe entfällt. Die Sicherheitsschalter sind in Schleichschaltung ausgeführt.

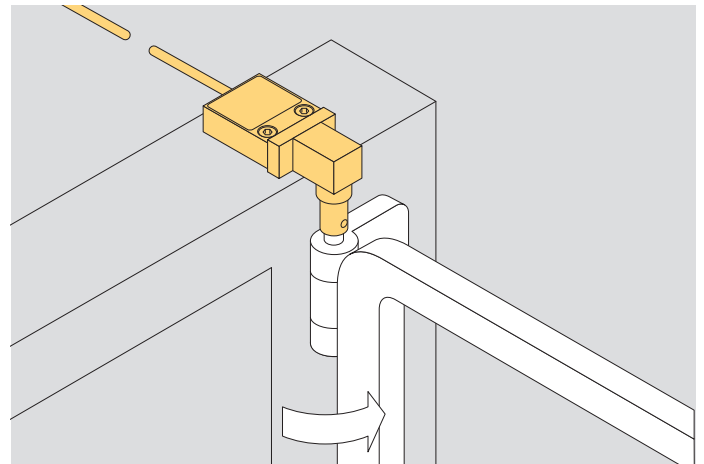
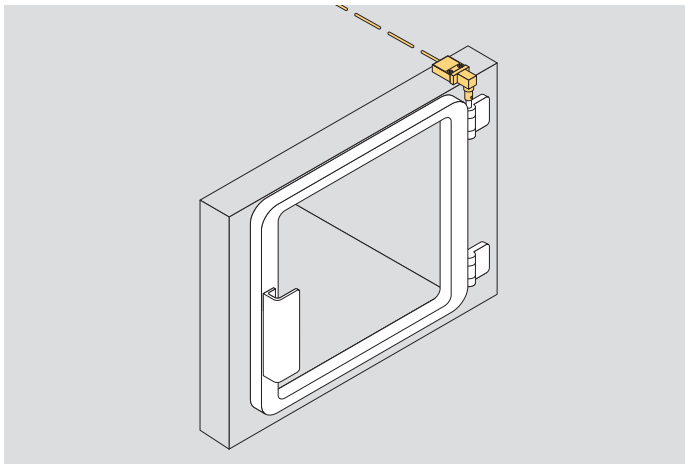
Alle in diesem Kapitel aufgeführten Ex Sicherheitsschalter für drehbare Schutzeinrichtungen tragen das CE-Zeichen nach der Maschinenrichtlinie 98/37/EG und nach ATEX 94/9/EG. Die Ex Sicherheitsschalter nach Gerätekategorie 3D tragen das CE-Zeichen ohne Kenn-Nummer und erhalten eine EG-Konformitätserklärung des Herstellers.

## Anwendung

### Klappensicherheitsschalter an drehbarer Schutzeinrichtung



### Scharniersicherheitsschalter an drehbarer Schutzeinrichtung



# Ex Sicherheitsschalter für drehbare Schutzeinrichtungen

## // Baureihe EEx 95 T.C

### Merkmale/Optionen

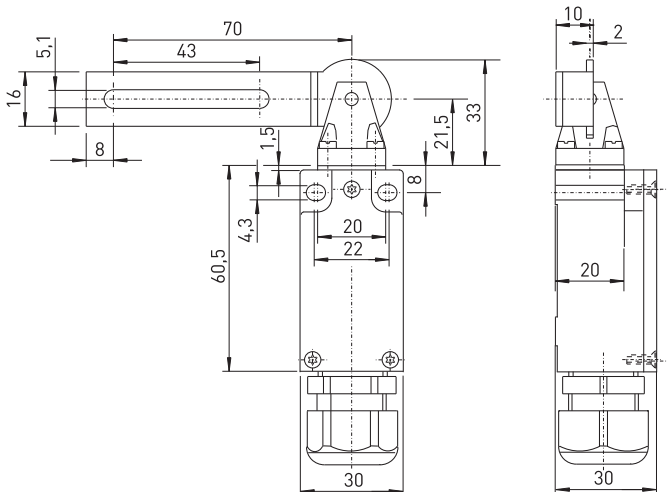
- Ex-Zone 1 und 2 sowie 21 und 22
- schutzisoliert  $\square$
- Schleichschaltung  $\ominus$ , Wechsler mit Doppelunterbrechung
- Leitungseinführung M20 x 1.5
- Anschlussraum
- vergoldete Kontakte auf Anfrage erhältlich
- Befestigungsmaße nach DIN EN 50 047
- Betätigungskopf um 4 x 90° umsetzbar
- Version nur für Gerätekategorie 3D, Staub-Ex Zone 22 lieferbar

## // EEX 95 T.C



### Technische Daten

<b>Vorschriften</b>	IEC/EN 60947-5-1; EN 1088; BG-GS-ET-15; EN 50 014; EN 50 018; EN 50 019; EN 50281-1-1
<b>Bauart</b>	Befestigungsmaße nach DIN EN 50 047
<b>Gehäuse</b>	glasfaserverstärkter, schlagfester Thermoplast, selbstverlöschend UL 94-V0
<b>Schalteinsatz</b>	Ex 95
<b>Schutzart</b>	IP 67 gem. IEC/EN 60529
<b>Kontaktmaterial</b>	Silber
<b>Schaltssystem</b>	Sleichschaltung, Öffner zwangsöffnend $\ominus$
<b>Schaltglieder</b>	Wechsler mit Doppelunterbrechung Zb oder 2 Öffner, galvanisch getrennte Kontaktbrücken
<b>Anschlussart</b>	M3 Schraubklemmen
<b>Anschlussquerschnitt</b>	max. 1,5 mm <sup>2</sup> (inkl. Aderendhülsen)
<b>Leitungseinführung</b>	M20 x 1,5
<b>U<sub>imp</sub></b>	4 kV
<b>U<sub>i</sub></b>	250 V
<b>I<sub>the</sub></b>	6 A
<b>I<sub>e</sub>/U<sub>e</sub></b>	6 A/250 VAC; 0,25 A/230 VDC
<b>Gebrauchskategorie</b>	AC-15, DC-13
<b>Kurzschlusschutz</b>	6 A gL/gG D-Sicherung
<b>Umgebungstemperatur</b>	-20 °C ... +60 °C
<b>Mech. Lebensdauer</b>	> 1 Million Schaltspiele
<b>Ex-Kennzeichnung</b>	$\ominus$ II 2G EEx de IIC T6, II 2D IP67 T80°C
<b>Prüfzeichen</b>	DMT 01 ATEX E 118



### Kontaktvarianten: Schaltwege/Kontakte

	Sleichschaltung
1 Öffner/1 Schließer	<b>EEx 95 T5C 10/1S</b> 
1 Öffner/1 Schließer mit Überdeckung	<b>EEx 95 T5C UE</b> 
2 Öffner	<b>EEx 95 T5C 20</b> 

### Bestelldaten

EEx 95 T5C 10/1S-3D
Gerätekategorie 3D, Staub-Ex Zone 22
Kontaktart 10/1S, (2Ö, UE)
Betätiger T5C, 5 Rechtsausführung (3 Linksausführung, 4 Pendeltüren)
Baureihe
Ex-geprüftes Betriebsmittel

# Ex Sicherheitsschalter für drehbare Schutzeinrichtungen

## // Baureihe EEx 13 SB

### Merkmale/Optionen

- Ex-Zone 1 und 2 sowie 21 und 22
- schutzisoliert  $\square$
- Ausführung mit seitlichem Kabelausgang lieferbar
- mit konfektionierter Leitung, Leitungslänge 1 Meter
- vergoldete Kontakte auf Anfrage erhältlich
- Wellenbohrung  $\varnothing$  10 mm lieferbar
- Betätigungswelle um 360° drehbar
- Version nur für Gerätekategorie 3D, Staub-Ex Zone 22 lieferbar
- Inmetro-Zulassung für Brasilien auf Wunsch bei Bestellung angeben

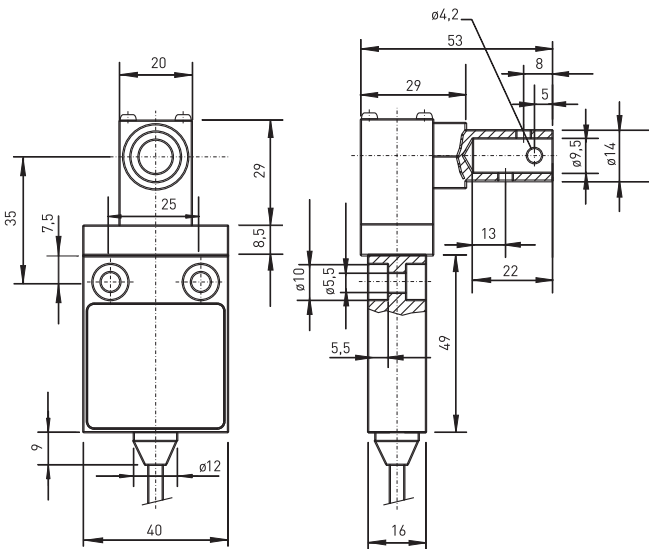
## // EEX 13 SB



### Technische Daten

Vorschriften	IEC/EN 60947-5-1; EN 1088; BG-GS-ET-15; EN 50 014; EN 50 018; EN 50 019; EN 50281-1-1
Gehäuse	glasfaserverstärkter, schlagfester Thermoplast, selbstverlöschend UL 94-V0
Schalteinsatz	-
Schutzart	IP 65 gem. IEC/EN 60529
Kontaktmaterial	Silber
Schaltssystem	Schleischaltung, Öffner zwangsöffnend $\ominus$
Schaltglieder	Wechsler mit Doppelunterbrechung Zb oder 2 Öffner, galvanisch getrennte Kontaktbrücken
Anschlussart	Anschlussleitung H05VV-F
Anschlussquerschnitt	4 x 0,75 mm <sup>2</sup>
Leitungslänge	1 m
U <sub>imp</sub>	4 kV
U <sub>i</sub>	250 V
I <sub>the</sub>	6 A
I <sub>e</sub> /U <sub>e</sub>	6 A/250 VAC; 4 A/24 VDC
Gebrauchskategorie	AC-15, DC-13
Kurzschlusschutz	6 A gL/gG D-Sicherung
Umgebungstemperatur	-20 °C ... +65 °C
Mech. Lebensdauer	> 1 Million Schaltspiele
Ex-Kennzeichnung	$\ominus$ II 2G EEx d IIC T6, II 2D IP65 T80°C
Prüfzeichen	PTB 03 ATEX 1068 X

105

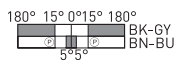


### Kontaktvarianten: Schaltwege/Kontakte

#### Schleischaltung

1 Öffner/1 Schließer

EEx 13 SB 1Ö/1S



### Bestelldaten

EEx 13 SB 1Ö/1S-S-1m-3D

Gerätekategorie 3D, Staub-Ex Zone 22  
 Leitungslänge 1 m, (2 m, 5 m, 10 m)  
 seitlicher Leitungsausgang  
 Kontaktart 1Ö/1S  
 Betätiger SB  
 Baureihe  
 Ex-geprüftes Betriebsmittel

# Ex Sicherheitsschalter für drehbare Schutzeinrichtungen

## // Baureihe EEx 95 SB

### Merkmale/Optionen

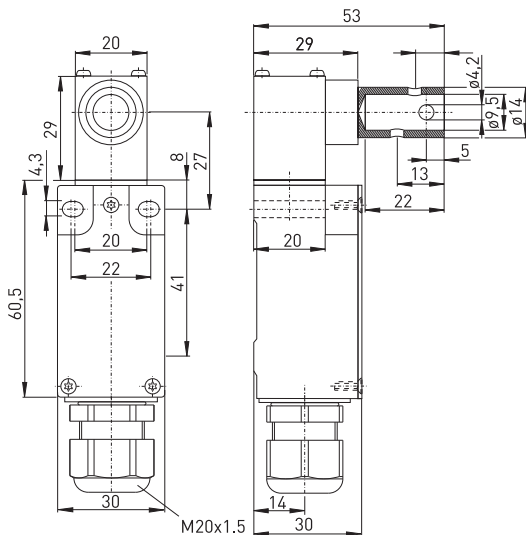
- Ex-Zone 1 und 2 sowie 21 und 22
- schutzisoliert  $\square$
- Schleichschaltung  $\ominus$ , Wechsler mit Doppelunterbrechung
- Anschlussraum, Leitungseinführung M20 x 1,5
- vergoldete Kontakte auf Anfrage erhältlich
- Befestigungsmaße nach DIN EN 50 047
- Betätigungskopf um 4 x 90° umsetzbar
- Wellenbohrung  $\varnothing$  10 mm lieferbar
- Betätigungswelle um 360° drehbar
- Version nur für Gerätekategorie 3D, Staub-Ex Zone 22 lieferbar

## // EEX 95 SB



### Technische Daten

<b>Vorschriften</b>	IEC/EN 60947-5-1; EN 1088; BG-GS-ET-15; EN 50 014; EN 50 018; EN 50 019; EN 50281-1-1
<b>Bauart</b>	Befestigungsmaße nach DIN EN 50 047
<b>Gehäuse</b>	glasfaserverstärkter, schlagfester Thermoplast, selbstverlöschend UL 94-V0
<b>Schalteinsatz</b>	Ex 95
<b>Schutzart</b>	IP 67 gem. IEC/EN 60529
<b>Kontaktmaterial</b>	Silber
<b>Schaltsystem</b>	Sleichschaltung, Öffner zwangsöffnend $\ominus$
<b>Schaltglieder</b>	Wechsler mit Doppelunterbrechung 2b oder 2 Öffner, galvanisch getrennte Kontaktbrücken
<b>Anschlussart</b>	M3 Schraubklemmen
<b>Anschlussquerschnitt</b>	max. 1,5 mm <sup>2</sup> (inkl. Aderendhülsen)
<b>Leitungseinführung</b>	M20 x 1,5
<b>U<sub>imp</sub></b>	4 kV
<b>U<sub>i</sub></b>	250 V
<b>I<sub>the</sub></b>	6 A
<b>I<sub>e</sub>/U<sub>e</sub></b>	6 A/250 VAC; 0,25 A/230 VDC
<b>Gebrauchskategorie</b>	AC-15, DC-13
<b>Kurzschlusschutz</b>	6 A gL/gG D-Sicherung
<b>Umgebungstemperatur</b>	-20 °C ... +60 °C
<b>Mech. Lebensdauer</b>	> 1 Million Schaltspiele
<b>Ex-Kennzeichnung</b>	$\ominus$ II 2G EEx de IIC T6, II 2D IP67 T80°C
<b>Prüfzeichen</b>	DMT 01 ATEX E 118



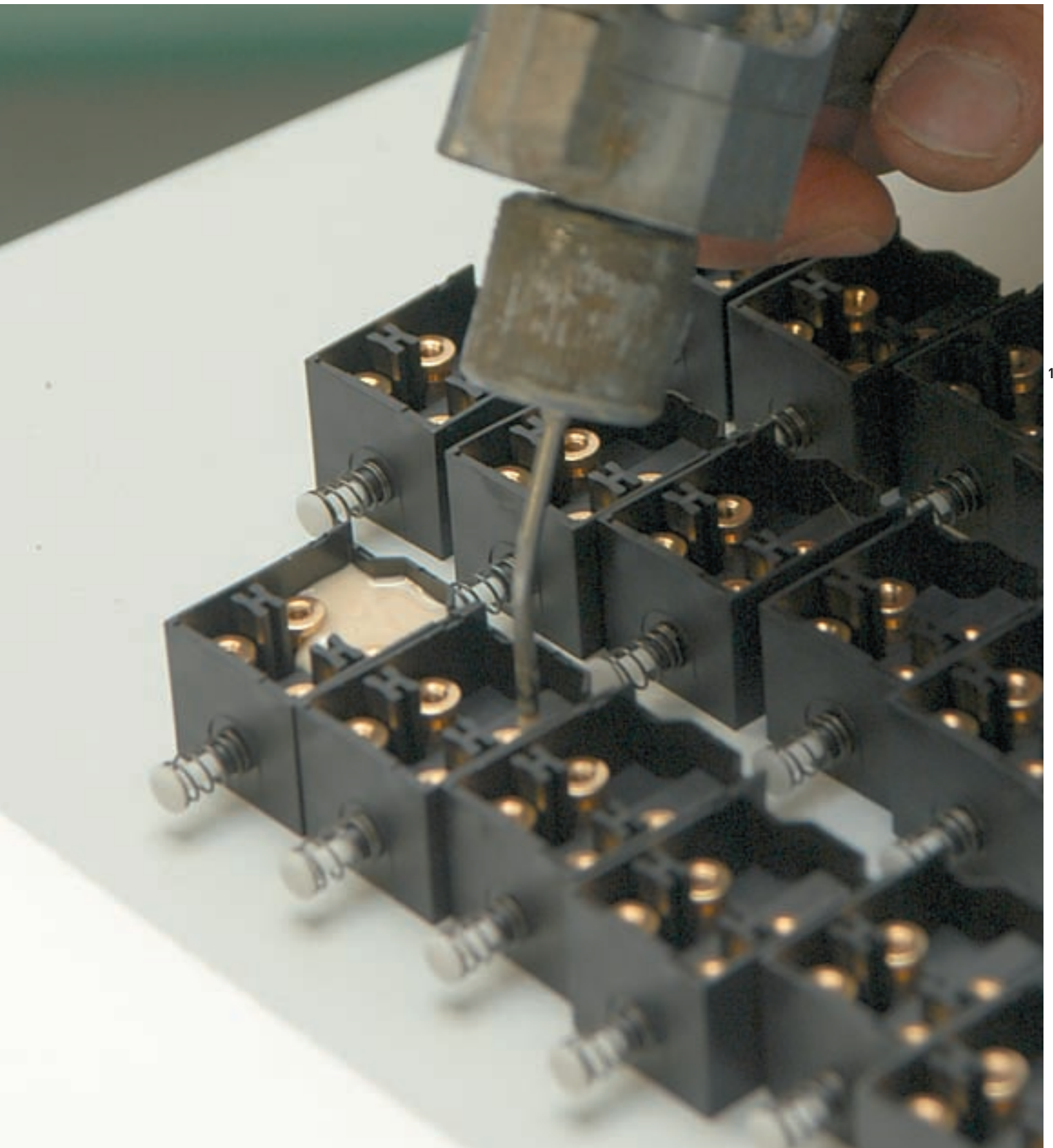
### Kontaktvarianten: Schaltwege/Kontakte

	Sleichschaltung
1 Öffner/1 Schließer	<b>EEx 95 SB 1Ö/1S</b> 180° 16°0°16° 180° 23-24 20°10°10°20° 11-12
2 Öffner	<b>EEx 95 SB 2Ö</b> 180° 20°0°20° 180° 11-12 10° 10° 21-22
1 Öffner/1 Schließer mit Überdeckung	<b>EEx 95 SB UE</b> 180° 11°0°11° 180° 23-24 27°17°17°27° 15-16

### Bestelldaten

Bestelldaten	EEx 95 SB 1Ö/1S-3D
	Gerätekategorie 3D, Staub-Ex Zone 22
	Kontaktart 1Ö/1S, (2Ö, UE)
	Betätiger SB
	Baureihe
	Ex-geprüftes Betriebsmittel

PRODUKTIONSABSCHNITT MONTAGE  
VERGUSS VON SCHALTEINSÄTZEN FÜR POSITIONSSCHALTER



# Ex Sicherheitsschalter für drehbare Schutzeinrichtungen

## // Baureihe EEx 335 V.S

### Merkmale/Optionen

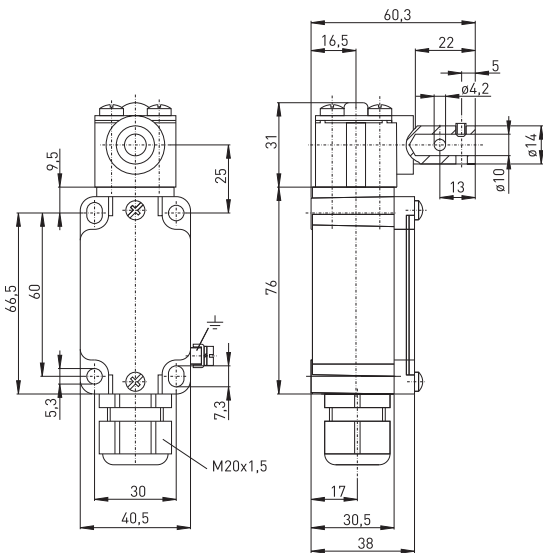
- Ex-Zone 1 und 2 sowie 21 und 22
- Anschlussraum
- vergoldete Kontakte auf Anfrage erhältlich
- Befestigungsmaße nach DIN EN 50 041
- Betätigungskopf um 4 x 90° umsetzbar
- Betätigungswelle um 360° drehbar
- Wellenbohrung  $\varnothing$  10 mm
- Version nur für Gerätekategorie 3D, Staub-Ex Zone 22 lieferbar
- Gost-Zulassung für Russland auf Wunsch bei Bestellung angeben

## // EEX 335 V.S



### Technische Daten

<b>Vorschriften</b>	IEC/EN 60947-5-1; EN 1088; BG-GS-ET-15; EN 50 014; EN 50 018; EN 50 019; EN 50281-1-1
<b>Bauart</b>	Befestigungsmaße nach DIN EN 50 041
<b>Gehäuse</b>	Zink-Druckguss, lackiert
<b>Schalteinsetz</b>	Ex 95
<b>Schutzart</b>	IP 65 gem. IEC/EN 60529
<b>Kontaktmaterial</b>	Silber
<b>Schaltssystem</b>	Schleischaltung, Öffner zwangsöffnend $\ominus$
<b>Schaltglieder</b>	Wechsler mit Doppelunterbrechung Zb oder 2 Öffner, galvanisch getrennte Kontaktbrücken
<b>Anschlussart</b>	M3 Schraubklemmen
<b>Anschlussquerschnitt</b>	max. 1,5 mm <sup>2</sup> (inkl. Aderendhülsen)
<b>Leitungseinführung</b>	M20 x 1,5
<b>U<sub>imp</sub></b>	4 kV
<b>U<sub>i</sub></b>	250 V
<b>I<sub>the</sub></b>	6 A
<b>I<sub>e</sub>/U<sub>e</sub></b>	6 A/250 VAC; 0,25 A/230 VDC
<b>Gebrauchskategorie</b>	AC-15, DC-13
<b>Kurzschlusschutz</b>	6 A gL/gG D-Sicherung
<b>Umgebungstemperatur</b>	-20 °C ... +60 °C
<b>Mech. Lebensdauer</b>	> 1 Million Schaltspiele
<b>Ex-Kennzeichnung</b>	$\ominus$ II 2G EEx de IIC T6, II 2D IP65 T80°C
<b>Prüfzeichen</b>	DMT 01 ATEX E 178



### Kontaktvarianten: Schaltwege/Kontakte

	Schleischaltung
1 Öffner/1 Schließer	<b>EEx 335 V.S 1Ö/1S</b> $180^\circ \quad 10^\circ 0^\circ 10^\circ \quad 180^\circ$  23-24 11-12
2 Öffner	<b>EEx 335 V.S 2Ö</b> $180^\circ \quad 12^\circ 0^\circ 12^\circ \quad 180^\circ$  11-12 21-22

### Bestelldaten

<b>EEx 335 V10S 1Ö/1S-3D</b>
Gerätekategorie 3D, Staub-Ex Zone 22
Kontaktart 1Ö/1S, (2Ö)
Betätiger V10S Wellenbohrung $\varnothing$ 10 mm
Baureihe
Ex-geprüftes Betriebsmittel

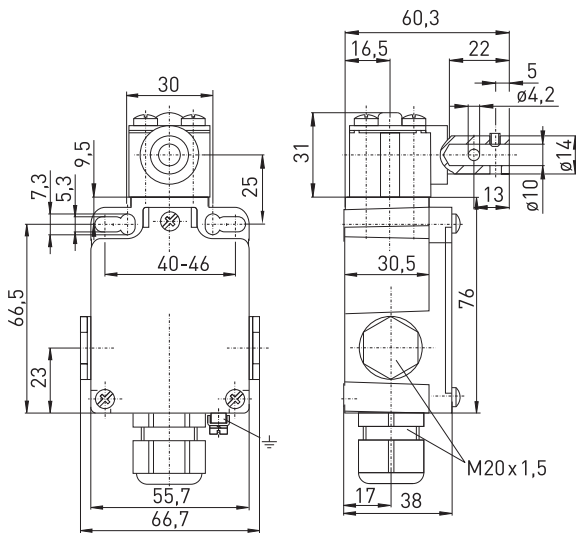
# Ex Sicherheitsschalter für drehbare Schutzeinrichtungen

## // Baureihe EEx 355 V.S

### Merkmale/Optionen

- Ex-Zone 1 und 2 sowie 21 und 22
- Anschlussraum
- vergoldete Kontakte auf Anfrage erhältlich
- Befestigungsmaße nach DIN EN 50 041
- Betätigungskopf um 4 x 90° umsetzbar
- Betätigungswelle um 360° drehbar
- Wellenbohrung  $\varnothing$  10 mm
- Version nur für Gerätekategorie 3D, Staub-Ex Zone 22 lieferbar
- Inmetro-Zulassung für Brasilien und Gost-Zulassung für Russland auf Wunsch bei Bestellung angeben

## // EEX 355 V.S



## Technische Daten

<b>Vorschriften</b>	IEC/EN 60947-5-1; EN 1088; BG-GS-ET-15; EN 50 014; EN 50 018; EN 50 019; EN 50281-1-1
<b>Bauart</b>	Befestigungsmaße nach DIN EN 50 041
<b>Gehäuse</b>	Zink-Druckguss, lackiert
<b>Schalteinsatz</b>	Ex 95
<b>Schutzart</b>	IP 67 gem. IEC/EN 60529
<b>Kontaktmaterial</b>	Silber
<b>Schaltssystem</b>	Schleischaltung, Öffner zwangsöffnend $\ominus$
<b>Schaltglieder</b>	Wechsler mit Doppelunterbrechung Zb oder 2 Öffner, galvanisch getrennte Kontaktbrücken
<b>Anschlussart</b>	M3 Schraubklemmen
<b>Anschlussquerschnitt</b>	max. 1,5 mm <sup>2</sup> (inkl. Aderendhülsen)
<b>Leitungseinführung</b>	M20 x 1,5
<b>U<sub>imp</sub></b>	4 kV
<b>U<sub>i</sub></b>	250 V
<b>I<sub>the</sub></b>	6 A
<b>I<sub>e</sub>/U<sub>e</sub></b>	6 A/250 VAC; 0,25 A/230 VDC
<b>Gebrauchskategorie</b>	AC-15, DC-13
<b>Kurzschlusschutz</b>	6 A gL/gG D-Sicherung
<b>Umgebungstemperatur</b>	-20 °C ... +60 °C
<b>Mech. Lebensdauer</b>	> 1 Million Schaltspiele
<b>Ex-Kennzeichnung</b>	$\ominus$ II 2G EEx de IIC T6, II 2D IP65 T80°C
<b>Prüfzeichen</b>	BVS 04 ATEX E 126

109



### Kontaktvarianten: Schaltwege/Kontakte

	Schleischaltung
1 Öffner/1 Schließer	<b>EEx 355 V.S 1Ö/1S</b> 
2 Öffner	<b>EEx 355 V.S 2Ö</b> 

### Bestelldaten

<b>EEx 355 V10S 1Ö/1S-3D</b>	Gerätekategorie 3D, Staub-Ex Zone 22
	Kontaktart 1Ö/1S, (2Ö)
	Betätiger V10S Wellenbohrung $\varnothing$ 10 mm
	Baureihe
	Ex-geprüftes Betriebsmittel