



**steute**

Ex 81 WZ 10/18

61.1.42.0.01



400 V / 10 A

AC-15

IEC 60947-5-1

IP 65

305



D-32584 Löhne / Germany

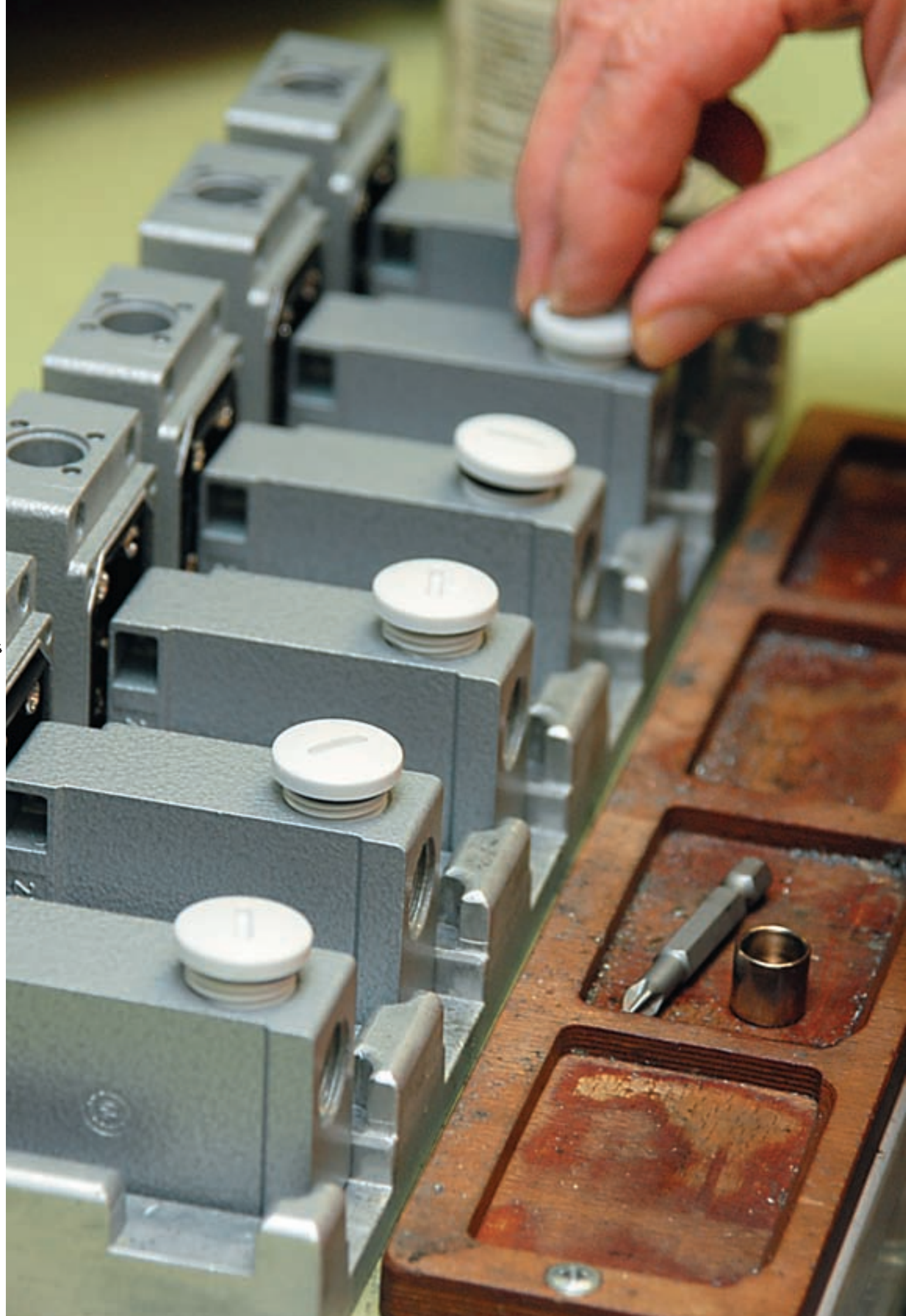


## Ex Seilzugschalter

// Baureihe EEx 95 Z  
ab Seite 247

// Baureihe EEx/EEExM 61 Z  
ab Seite 248

// Baureihe EEx ZS 71 Z  
ab Seite 250



# Ex Seilzugschalter

## Einsatzgebiet

Ex Seilzugschalter werden als Signalgeber zum Starten von Maschinen oder zum Öffnen bzw. Schließen von elektrisch angetriebenen Türen, Toren und Schranken eingesetzt.

## Aufbau und Wirkungsweise

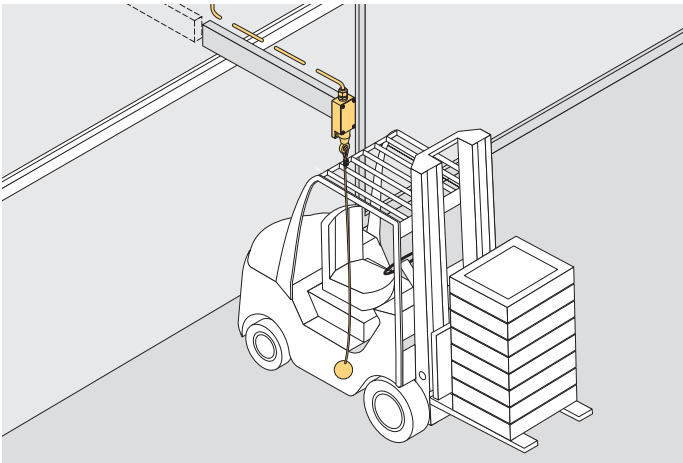
Der Ex Seilzugschalter wird manuell durch Zug betätigt. Bei den Ex Seilzugschaltern wird bei Betätigung ein Schaltimpuls abgegeben.

Im Anhang im Kapitel Zubehör finden Sie das für die Montage mögliche Zubehör.

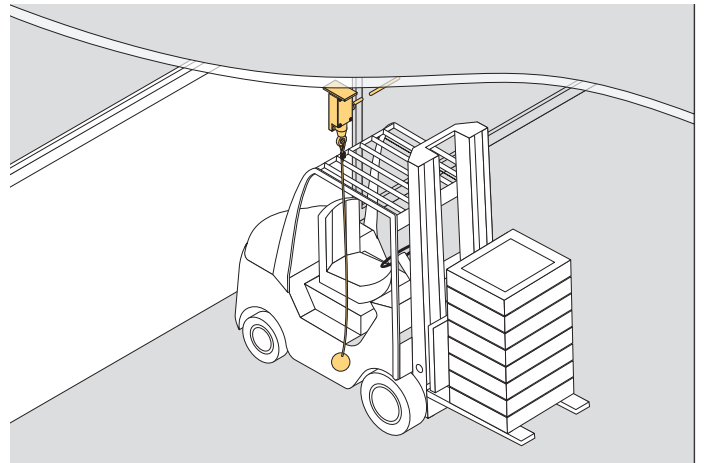
Alle in diesem Kapitel aufgeführten Ex Seilzugschalter sind mit dem CE-Zeichen nach der Niederspannungsrichtlinie 06/95/EG nach ATEX 94/9/EG gekennzeichnet. Die Ex Seilzugschalter nach Gerätekategorie 3D tragen das CE-Zeichen ohne Kenn-Nummer und erhalten eine EG-Konformitätserklärung des Herstellers.

## Anwendung

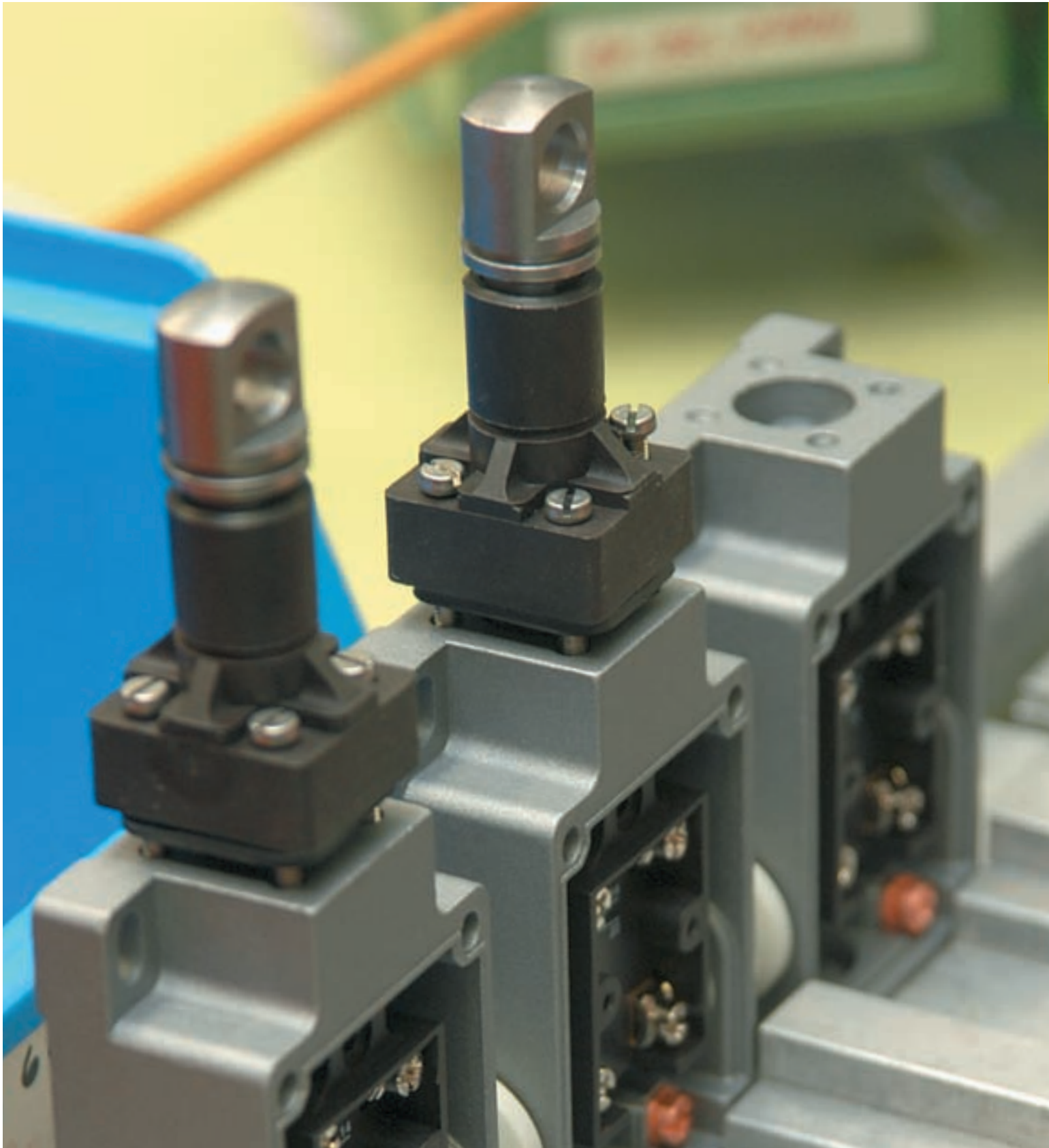
### Wandmontage als Toröffner



### Deckenmontage



PRODUKTIONSABSCHNITT MONTAGE  
EINSETZEN DER ZUG EINRICHTUNG IN EINEN SEILZUGSCHALTER



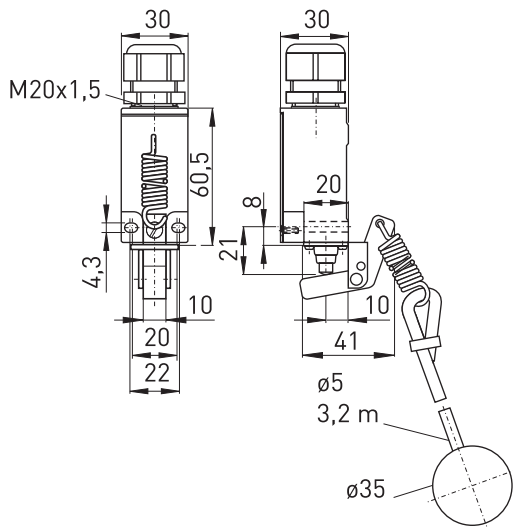
# Ex Seilzugschalter

## // Baureihe EEx 95 WH/90°

### Merkmale/Optionen

- Ex-Zone 1 und 2 sowie 21 und 22
- Kunststoffgehäuse
- Wand- oder Deckenmontage
- Schleisschaltung: 2 Kontakte
- Querlanglöcher
- schutzisoliert
- weitgehend öl- und benzinbeständig
- Version nur für Gerätekategorie 3D, Staub-Ex Zone 22 lieferbar

// EEX 95 WH/90°



### Technische Daten

Vorschriften	IEC/EN 60947-5-1
Bauart	DIN EN 50 047
Gehäuse	glasfaserverstärkter, schlagfester Thermoplast, selbstverlöschend UL 94-V0
Schalteinsatz	Ex 95
Schutzart	IP 67
Kontaktmaterial	Silber
Schaltglieder	Wechsler mit Doppelunterbrechung, galvanisch getrennte Kontaktbrücken
Schaltssystem	⊖ IEC 60947-5-1 Schleisschaltung, zwangsöffnende Öffner
Anschlussart	Schraubanschluss
Anschlussquerschnitt	max. 1,5 mm <sup>2</sup> (einschl. Aderendhülsen)
Leitungseinführung	M 20 x 1,5
U <sub>imp</sub>	4 kV
U <sub>i</sub>	250 V
I <sub>the</sub>	6 A
Gebrauchskategorie	AC-15; DC-13
Ie/Ue	6 A/250 VAC; 0,25 A/230 VDC
Kurzschlusschutz	6 A gL/gG D-Sicherung
Mech. Lebensdauer	> 1 Million Schaltspiele
Schalhäufigkeit	1800/h
Umgebungstemperatur	- 20 °C ... + 80 °C
Betätigungskraft	20 N
Merkmale	Seilzugfunktion
Ex-Kennzeichnung	⊕ II 2G EEx de IIC T6, II 2D IP67 T80°C
Prüfzeichen	DMT 01 ATEX E 118

247

### Kontaktvarianten: Schaltwege/Kontakte

	<b>Schleisschaltung</b>
1 Öffner/1 Schließer	EEx 95 WH/90° 10/1S

### Bestelldaten

EEx 95 WH/90° 10/1S

1 Öffner/1 Schließerkontakt  
WH/90° Betätiger mit Zugseil  
Baureihe  
Ex-geprüftes Betriebsmittel

# Ex Seilzugschalter

## // Baureihe EEx/EExM 61 Z

### Merkmale/Optionen

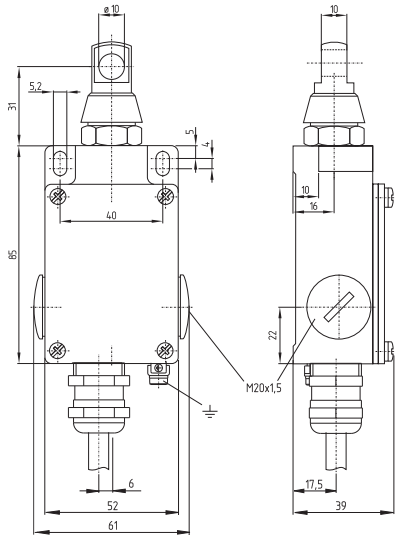
- Ex-Zone 1 und 2 sowie 21 und 22
- Metallgehäuse
- Wandmontage
- Schleich- oder Sprungschaltung: 2 Kontakte
- verschiedene Federkraftvarianten (Betätigungskräfte) erhältlich
- Seilzugfunktion

// EEX/EEXM 61 Z



### Technische Daten

Vorschriften	IEC/EN 60947-5-1; EN 1088; EN 50014; EN 50018; EN 50019; EN 50281-1-1
Bauart	-
Gehäuse	Aluminium-Druckguss, lackiert
Deckel	Stahl, lackiert
Schalteinsatz	EExM 14, EEx 14
Schutzart	IP 65 gem. IEC/EN 60529
Kontaktmaterial	Silber
Schaltsystem	Sprung- oder Schleichschaltung, Öffner zwangsöffnend $\ominus$
Schaltglieder	EExM 61: Wechsler mit Einfachunterbrechung Form C, EEx 61: Wechsler mit Doppelunterbrechung Zb, galvanisch getrennte Kontaktbrücken
Anschlussart	Anschlussleitung H05VV-F
Anschlussquerschnitt	4 x 0,75 mm <sup>2</sup>
Leitungslänge	3 m
U <sub>imp</sub>	4 kV
U <sub>i</sub>	250 V
I <sub>the</sub>	6 A
I <sub>e</sub> /U <sub>e</sub>	6 A/250 VAC; 0,25 A/230 VDC
Gebrauchskategorie	AC-15, DC-13
Kurzschlusschutz	6 A gL/gG D-Sicherung
Umgebungstemperatur	-20 °C ... +65 °C
Mech. Lebensdauer	> 1 Million Schaltspiele
Schaltfrequenz	1800/h
Schaltpunktgenauigkeit bei wiederh. Schalten	± 0,1 mm
Kontaktöffnungsweite	max. 2 x 4,5 mm
Ex-Kennzeichnung	⊕ II 2G EEx d IIC T6, II 2D IP65 T80°C
Prüfzeichen	EExM 61: PTB 03 ATEX 1069 X* EEx 61: PTB 03 ATEX 1070 X* *bezogen auf den Schalteinsetz



### Kontaktvarianten: Schaltwege/Kontakte

	Sprungschaltung	Schleichschaltung
1 Öffner/1 Schließer	EExM 61 Z 1Ö/1S 0 4 7 GY-BK GY-BN	EEx 61 Z 1Ö/1S 0 4 7 BK-GY BN-BU

### Bestelldaten

EEx 61 WZ 1Ö/1S

1 Öffner/1 Schließerkontakt  
Z Betätiger Zugöse  
W Dichtmanschette  
Baureihe  
Ex-geprüftes Betriebsmittel: EEx Schleichschaltung (EExM Sprungschaltung)

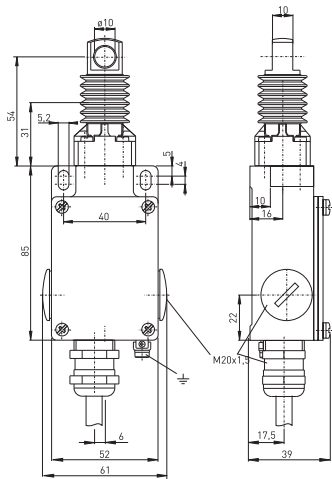
# Ex Seilzugschalter

## // Baureihe EEx/EEExM 61 Z, Varianten

### Merkmale/Optionen

- außenliegende Dichtmanschette W zum Schutz vor Eindringen von Schmutz

### // Dichtmanschette W



# Ex Seilzugschalter

## // Baureihe EEx ZS 71 Z

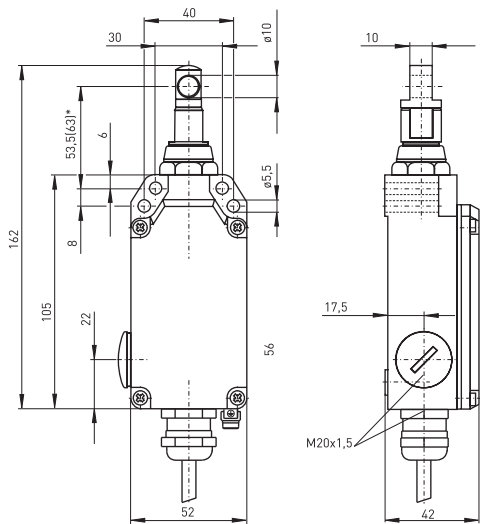
### Merkmale/Optionen

- Ex-Zone 1 und 2 sowie 21 und 22
- Metallgehäuse
- Wandmontage
- Schleichschaltung: 2 Kontakte
- Seilzugfunktion
- Ex Meldeleuchte für Zone 22 ab S. 252
- Version nur für Gerätekategorie 3D, Staub-Ex Zone 22 lieferbar
- Inmetro-Zulassung für Brasilien auf Wunsch bei Bestellung angeben

### Technische Daten

Vorschriften	IEC/EN 60947-5-1
Bauart	-
Gehäuse	Aluminium-Druckguss, lackiert
Deckel	Thermoplast Ultramid
Schalteinsetz	EEx 14
Schutzart	IP 65
Kontaktmaterial	Silber
Schaltssystem	Sleichschaltung, Öffner zwangsöffnend ⊕
Schaltglieder	Wechsler mit Doppelunterbrechung
Anschlussart	Anschlussleitung H05VV-F
Anschlussquerschnitt	4 x 0,75mm <sup>2</sup>
Leitungslänge	3 m
U <sub>imp</sub>	4 kV
U <sub>i</sub>	250 V
I <sub>the</sub>	6 A
Gebrauchskategorie	AC-15, DC-13
I <sub>e</sub> /U <sub>e</sub>	6 A/250 VAC, 0,25 A/230 VDC
Kurzschlusschutz	6 A gL/gG D-Sicherung
Umgebungstemperatur	-25 °C ... +70 °C
Mech. Lebensdauer	> 1 Million Schaltspiele
Meldeleuchte	optional
Schalthäufigkeit	1800/h
Betätigungskraft	max. 80 N
Merkmale	Seilzugfunktion
Ex-Kennzeichnung	⊕ II 2G EEx d IIC T6, II 2D IP65 T80°C
Prüfzeichen	PTB 06 ATEX 1065 X

// EEX ZS 71 Z



### Kontaktvarianten: Schaltwege/Kontakte

	<b>Sleichschaltung</b>
1 Öffner/1 Schließer	EEx ZS 71 Z 10/1S

### Bestelldaten

EEx ZS 71 W Z 10/1S-3D	Gerätekategorie 3D, Staub-Ex Zone 22
	1 Öffner/1 Schließerkontakt
	Z Betätiger Zugöse
	W Dichtmanschette
	Baureihe
	ZS Seilzugschalter
	Ex-geprüftes Betriebsmittel

PRODUKTIONSABSCHNITT MONTAGE  
MONTAGE EINES SEILZUGSCHALTERS



## Anhang

### // Zubehör Ex Seilzugschalter

#### Merkmale/Optionen

- Zugseil gelb (Polypropylen)
- mit Gummikugel und Duplex-Klemme
- 1, 2, 3 oder 4 m lang
- Bestelleinheit: 1 Stück

#### Merkmale/Optionen

- Einsatz nur in Zone 2 und 22 zulässig
- Kalotte rot, grün oder gelb
- M20 x 1,5
- 24 VDC
- Bestelleinheit: 1 Stück

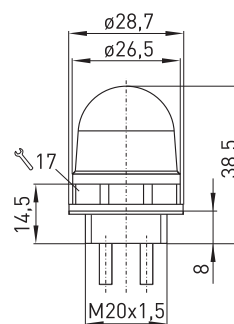
#### // Zugseil für Seilzugschalter



#### // Ex Meldeleuchte Multi-LED farbig



#### // Ex Meldeleuchte Multi-LED farbig



#### Bestelldaten

Zugseil mit Kugel für Seilzugschalter 1 m	04.73.7106
Zugseil mit Kugel für Seilzugschalter 2 m	04.73.7107
Zugseil mit Kugel für Seilzugschalter 3 m	04.73.7108
Zugseil mit Kugel für Seilzugschalter 4 m	04.73.7109

#### Bestelldaten

Ex Meldeleuchte Multi-LED RD 24 VDC	04.00.7122
Ex Meldeleuchte Multi-LED GN 24 VDC	04.00.7123
Ex Meldeleuchte Multi-LED YE 24 VDC	04.00.7124

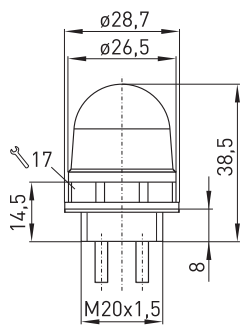
**Merkmale/Optionen**

- Einsatz nur in Zone 2 und 22 zulässig
- Kalotte weiß
- M20 x 1,5
- 24 VDC
- Bestelleinheit: 1 Stück

// Ex Meldeleuchte Multi-LED weiß



// Ex Meldeleuchte Multi-LED weiß



**Bestelldaten**

Ex Meldeleuchte Multi-LED WH 24 VDC

04.00.7125