



Ex Seilzug-Notschalter

Einseitige Betätigung

// Baureihe EEx ZS 71

ab Seite 126

// Baureihe EEx ZS 73

ab Seite 128

// Baureihe EEx ZS 75

ab Seite 130

// Baureihe EEx ZS 80

ab Seite 132

Zweiseitige Betätigung

// Baureihe EEx ZS 73 S

ab Seite 134

// Baureihe EEx ZS 75 S

ab Seite 136

// Montagehinweise

ab Seite 138

// Vorspann- und Betätigungskräfte

ab Seite 140

// Zubehör für Ex Seilzug-Notschalter

ab Seite 142

121



Ex Seilzug-Notschalter

Einsatzgebiet

Ex Seilzug-Notschalter haben an der Mensch-Maschine-Schnittstelle im Bereich industrieller Anwendungen eine sehr große Bedeutung. Sie werden z. B. an Transport- und Förderanlagen eingesetzt. Nach erfolgter manueller Betätigung leiten die Geräte Arbeitsabläufe und Funktionsprozesse ein oder dienen deren Abschaltung.

Mit dem Inkrafttreten der neuen harmonisierten Europa-Norm EN 60947-5-5 über funktionelle Aspekte und Gestaltungsleitsätze für NOT-AUS-Einrichtungen gelten für die Funktionsweise dieser Befehlsgeräte neue Anforderungen. Alle in diesem Kapitel beschriebenen Ex Seilzug-Notschalter erfüllen die Anforderungen dieser Norm.

Aufbau und Wirkungsweise

Bei den Ex Seilzug-Notschaltern kann die NOT-AUS-Funktion an jedem Punkt des Seiles ausgelöst werden. Es besteht eine formschlüssige Verbindung zwischen den Öffnerkontakten und dem Seil. Der Ex Seilzug-Notschalter wird durch Vorspannung des Seiles in den Be-

triebszustand versetzt, d. h. die Öffnerkontakte sind geschlossen und die Schließerkontakte geöffnet. Alle Geräte verfügen über eine Seilrissüberwachung. Im Anhang im Kapitel Zubehör finden Sie das für die Montage erforderliche Zubehör.

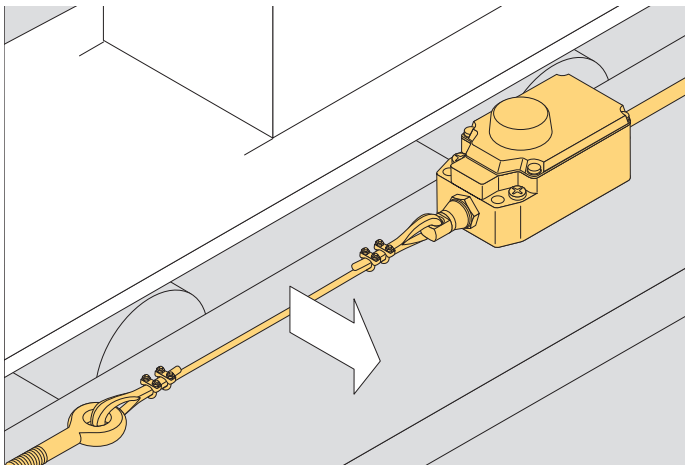
Ex Seilzug-Notschalter ohne mechanische Verriegelung VD oder VS entsprechen nicht der IEC/EN 60947-5-5. Es besteht jedoch die Möglichkeit durch geeignete steuerungs- und schaltungstechnische Maßnahmen die Anforderungen der IEC/EN 60947-5-5 zu erfüllen.

Man unterscheidet zwischen Geräten mit ein- und zweiseitiger Betätigung. Bei der Auswahl der Ex Seilzug-Notschalter sind die Seillänge, die Anzahl der Kontakte und die Montagemöglichkeit, mittig oder an einer Seite der Anlage, ausschlaggebend.

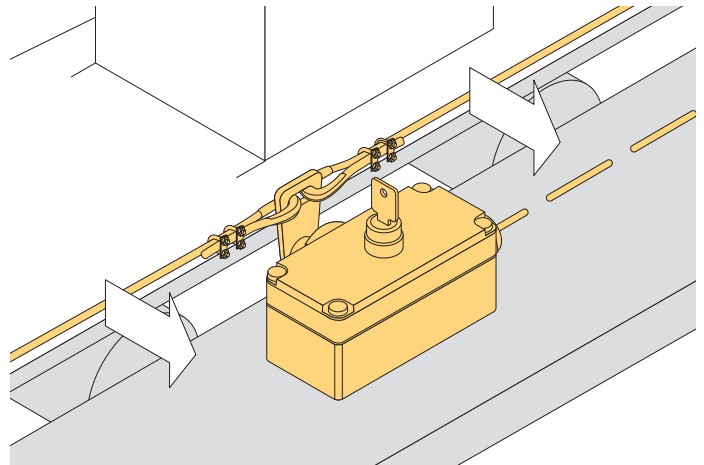
Alle Ex Seilzug-Notschalter sind mit dem CE-Zeichen nach der Maschinenrichtlinie 98/37/EG und nach ATEX 94/9/EG gekennzeichnet. Die Ex Seilzug-Notschalter nach Gerätekategorie 3D tragen das CE-Zeichen ohne Kenn-Nummer und erhalten eine EG-Konformitätserklärung des Herstellers.

Anwendung

Einseitige Betätigung



Zweiseitige Betätigung

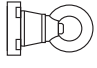
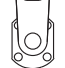


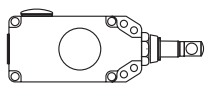


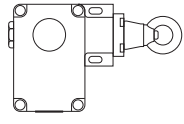
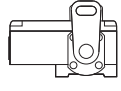


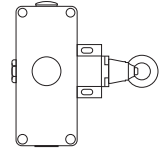
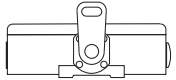


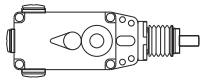


Auswahltabelle

Ex Seilzug-Notschalter

// Baureihen

// Maximale Seillänge

		→	↔	
				
EEx ZS 71, ab Seite 126 - Einseitige Betätigung - 2 Kontakte  		20 m	-	
EEx ZS 73, ab Seite 128 und 134 - Einseitige Betätigung: EEx ZS 73 - - Zweiseitige Betätigung: EEx ZS 73 S - 2 Kontakte  		50 m	2 x 50 m	
EEx ZS 75, ab Seite 130 und 136 - Einseitige Betätigung: EEx ZS 75 - Zweiseitige Betätigung: EEx ZS 75 S - 4 Kontakte  		50 m	2 x 50 m	
EEx ZS 80, ab Seite 132 - Einseitige Betätigung - 2 Kontakte  		75 m	-	



Ex Seilzug-Notschalter, einseitige Betätigung

// Baureihe EEx ZS 71, Varianten

Merkmale/Optionen

- Meldeleuchten für Zone 22 für 24VDC finden Sie im Kapitel Zubehör im Anschluss an dieses Kapitel
- Einbaulage der Meldeleuchte in der linken seitlichen Kabeleinführung
- außenliegende Dichtmanschette W zum Schutz vor Eindringen von Schmutz

Merkmale/Optionen

- Ex Seilzug-Notschalter sind auch ohne mechanische Verriegelung lieferbar
- Version für Gerätekategorie 3D, Staub-Ex Zone 22 verfügt über einen Anschlussraum

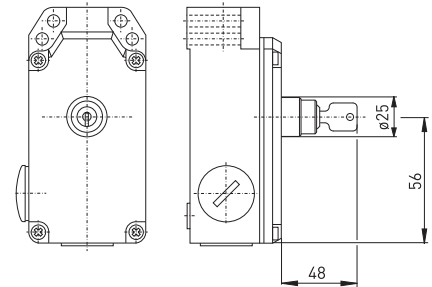
// Dichtmanschette W



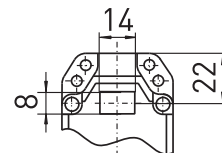
// Stellungsanzeige A



// Schlüsselentriegelung VS



// Stellungsanzeige A



Ex Seilzug-Notschalter, einseitige Betätigung

// Baureihe EEx ZS 73, Varianten

Merkmale/Optionen

- Meldeleuchten für Zone 22 für 24 VDC finden Sie im Kapitel Zubehör im Anschluss an dieses Kapitel
- Einbaulage der Meldeleuchte in der linken Leitungseinführung, andere Positionen auf Anfrage möglich
- außenliegende Dichtmanschette W zum Schutz vor Eindringen von Schmutz
- EEx ZS 73 NIRO: Zugeinrichtung und Schrauben aus Edelstahl 1.4305, hartcoatiertes lackiertes Gehäuse

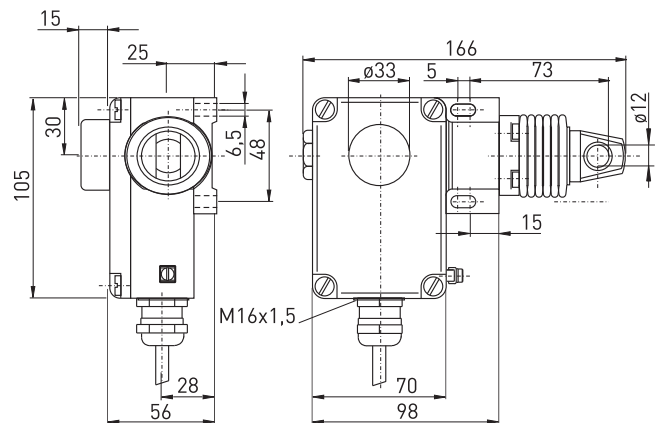
Merkmale/Optionen

- mit 2 Leitungseinführungen auf Anfrage erhältlich für Zone 22
- Ex Seilzug-Notschalter sind auch ohne mechanische Verriegelung lieferbar
- Version für Geräteklasse 3D, Staub-Ex Zone 22 verfügt über einen Anschlussraum

// Dichtmanschette W



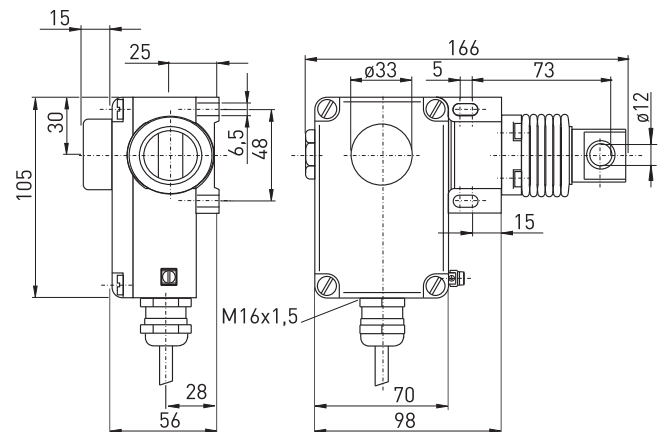
// Dichtmanschette W



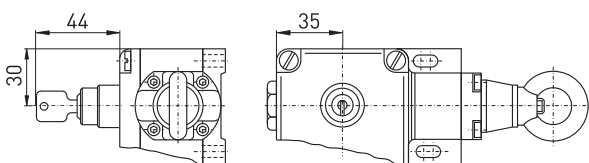
// EEx ZS 73 NIRO



// EEx ZS 73 NIRO



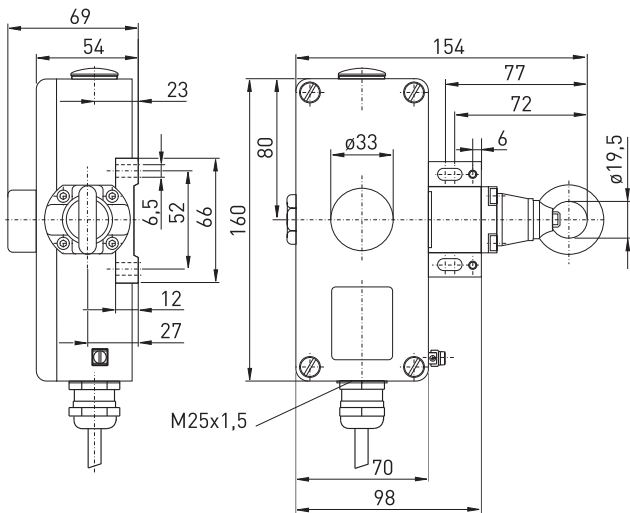
// Schlüsselverriegelung VS



Ex Seilzug-Notschalter, einseitige Betätigung

// Baureihe EEx ZS 75

// EEX ZS 75

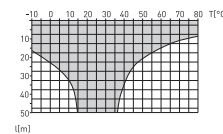


Merkmale/Optionen

- Ex-Zone 1 und 2 sowie 21 und 22
- Metallgehäuse
- 2 oder 4 Kontakte
- Seillänge bis 50 m
- 4 verschiedene Federkraftvarianten (Betätigungskräfte) erhältlich, einstellbare Betätigungskraft: 295-390 N für 30-50m, 195-275 N für 20-30 m, 120-180 N für 10-20 m, 80-100 N bis max. 10 m
- Seilzug- und Seilrisserkennung
- Version nur für Geräteklasse 3D, Staub-Ex Zone 22 lieferbar
- Inmetro-Zulassung für Brasilien auf Wunsch bei Bestellung angeben

Technische Daten

Vorschriften	IEC/EN 60947-5-1, IEC/EN 60947-5-5, EN 50014, EN 50018, EN 50281-1-1
Gehäuse	Aluminium-Druckguss, lackiert
Deckel	Aluminium-Druckguss, lackiert
Schalteinheit	EEx 14
Schutzart	EEx ZS 75 WVD: IP 65; EEx ZS 75 VD, EEx ZS 75 VS und EEx ZS 75 WVS: IP 54 nach IEC/EN 60529
Kontaktmaterial	Silber
Schaltsystem	Schleifschaltung, Öffner zwangsöffnend ⊕
Schaltglieder	Wechsler mit Doppelunterbrechung oder 2 Schließer und 2 Öffner oder 4 Öffner
Anschlussart	Anschlussleitung H05VV-F
Anschlussquerschnitt	4 x 0,75mm ² (einschl. Aderendhülsen) pro Schalteinheit
Leitungslänge	3 m
U _{imp}	4 kV
U _i	250 V
I _{the}	6 A
Gebrauchskategorie	AC-15, DC-13
I _e /U _e	6 A/250 VAC, 0,25 A/230 VDC
Kurzschlusschutz	6 A gL/gG D-Sicherung
Umgebungstemperatur	-20 °C ... +65 °C, +75 °C bei T5
Mech. Lebensdauer	> 1 Million Schaltspiele
Max. Seillänge	50 m
Merkmale	Seilzug- und Seilrisserkennung
Ex-Kennzeichnung	⊕ II 2G EEx d IIC T6, II 2D IP65 T80°C
Prüfzeichen	PTB 06 ATEX 1067 X
Empfohlene Seillänge	

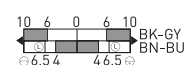


Kontaktvarianten: Schaltwege/Kontakte

Schleifschaltung

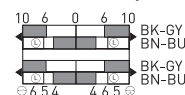
1 Öffner/1 Schließer

EEx ZS 75 10/1S



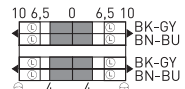
2 Öffner/2 Schließer

EEx ZS 75 20/2S



4 Öffner

EEx ZS 75 40



Bestelldaten

EEx ZS 75 10/1S WVD/80-100 N-3D

Ex Zone 22
 Vorspannkraft (120-180 N, 195-275 N, 295-390 N)
 VD Druckknopfentriegelung (VS Schlüsselentriegelung, leer ohne Verriegelung)
 W Dichtmanschette
 1 Öffner/1 Schließerkontakt (20/2S, 40)
 Baureihe
 Seilzug-Notschalter
 Ex-geprüftes Betriebsmittel

In Abständen von 5 m ist jeweils eine Seilunterstützung erforderlich, siehe Zubehör. Eine Seilkausche ist bereits im Lieferumfang enthalten. Angaben zu Vorspann- und Betätigungskräften finden Sie auf Seite 138.

Ex Seilzug-Notschalter, einseitige Betätigung

// Baureihe EEx ZS 75, Varianten

Merkmale/Optionen

- Meldeleuchten für Zone 22 für 24 VDC finden Sie im Kapitel Zubehör im Anschluss an dieses Kapitel
- Einbaulage der Meldeleuchte links seitlich, andere Positionen auf Anfrage möglich
- außenliegende Dichtmanschette W zum Schutz vor Eindringen von Schmutz

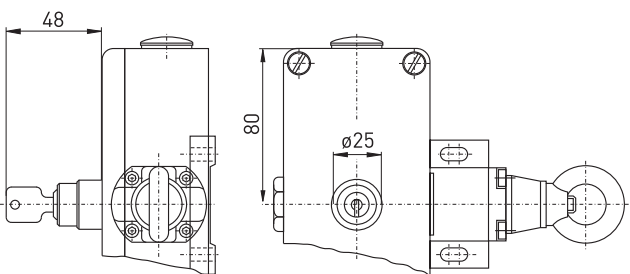
Merkmale/Optionen

- Ex Seilzug-Notschalter sind auch ohne mechanische Verriegelung lieferbar
- Version nur für Geräteklasse 3D, Staub-Ex Zone 22 verfügt über einen Anschlussraum

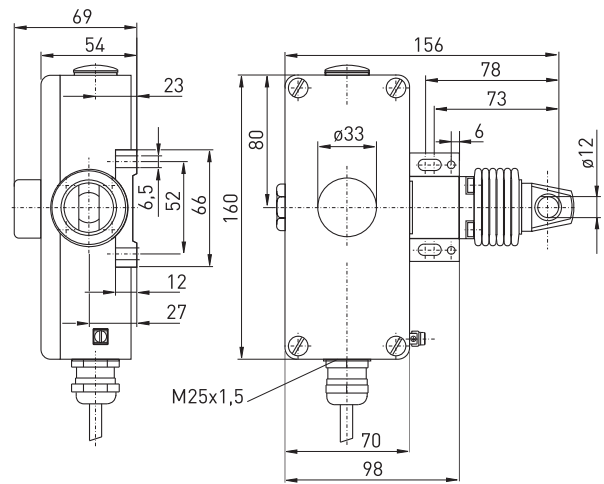
// Dichtmanschette W



// Schlüsselentriegelung VS



// Dichtmanschette W



Ex Seilzug-Notschalter, einseitige Betätigung

// Baureihe EEx ZS 80

Merkmale/Optionen

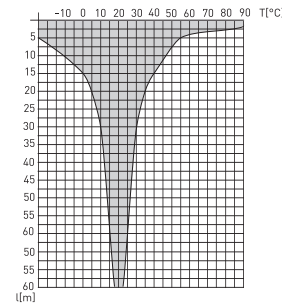
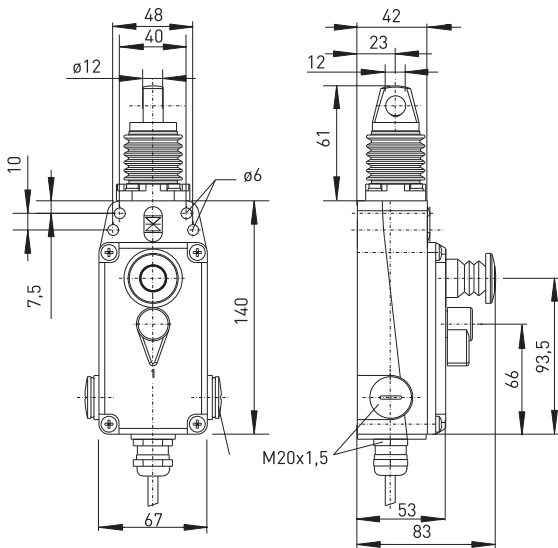
- Ex-Zone 1 und 2 sowie 21 und 22
- Metallgehäuse
- 2 Kontakte
- Stellungsanzeige und integrierter Not-Aus-Taster
- Seillänge bis 75 m
- Vorspannkraft 100 N
- Drehhebel zur Entriegelung und zur Schaltzustandsanzeige
- Seilzug- und Seilrisserkennung
- Version nur für Gerätekategorie 3D, Staub-Ex Zone 22 lieferbar
- Inmetro-Zulassung für Brasilien auf Wunsch bei Bestellung angeben

// EEX ZS 80



Technische Daten

Vorschriften	IEC/EN 60947-5-1, IEC/EN 60947-5-5, EN 418 EN 50014, EN 50018, EN 50281-1-1
Gehäuse	Aluminium-Druckguss, lackiert
Deckel	glasfaserverstärkter, schlagfester Thermoplast, Ultramid
Schalteinsatz	EEx 14
Schutzart	IP 67 nach IEC/EN 60529
Kontaktmaterial	Silber
Schaltssystem	Schleischaltung, Öffner zwangsöffnend ⊕
Schaltglieder	1 Öffner/1 Schließer oder 2 Öffner mit Doppelunterbrechung
Anschlussart	Anschlussleitung H05VV-F
Anschlussquerschnitt	4 x 0,75mm ² (einschl. Aderendhülsen)
Leitungslänge	3 m
U _{imp}	4 kV
U _i	250 V
I _{the}	6 A
Gebrauchskategorie	AC-15, DC-13
I _e /U _e	6 A/250 VAC, 0,25 A/230 VDC
Kurzschlusschutz	6 A gL/gG D-Sicherung
Umgebungstemperatur	-20 °C ... +65 °C, +75 °C bei T5
Mech. Lebensdauer	> 1 Million Schaltspiele
Max. Seillänge	75 m
Merkmale	Seilzug- und Seilrisserkennung
Ex-Kennzeichnung	⊕ II 2G EEx d IIC T6, II 2D IP65 T80°C
Prüfzeichen	PTB 06 ATEX 1050 X
Empfohlene Seillänge	



Kontaktvarianten: Schaltwege/Kontakte

	Schleischaltung
1 Öffner/1 Schließer	EEx ZS 80 10/1S
2 Öffner	EEx ZS 80 20

Bestelldaten

EEx	ZS 80	10/1S	WVD-3D						
									Staub-Ex Zone 22
									VD Drehhebelentriegelung
									W Dichtmanschette
									1 Öffner/1 Schließer (20)
									Baureihe
									Seilzug-Notschalter
									Ex-geprüftes Betriebsmittel

In Abständen von 5 m ist jeweils eine Seilunterstützung erforderlich, siehe Zubehör. Eine Seilkausche ist bereits im Lieferumfang enthalten. Angaben zu Vorspann- und Betätigungskräften finden Sie auf Seite 138.

QUALITÄTSMANAGEMENT
SCHLAGTEST AN EINEM SEILZUG-NOTSCHALTER



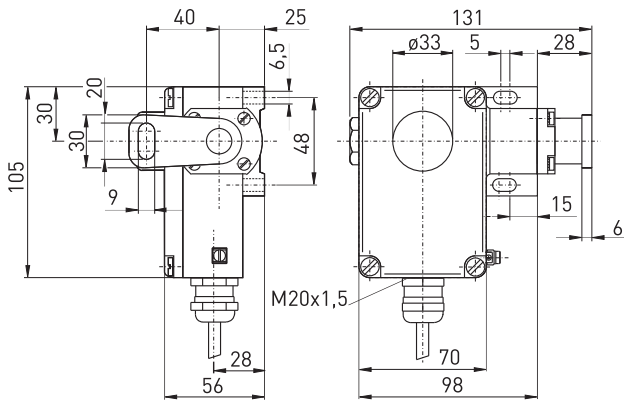
Ex Seilzug-Notschalter, zweiseitige Betätigung

// Baureihe EEx ZS 73 S

Merkmale/Optionen

- Ex-Zone 1 und 2 sowie 21 und 22
- Metallgehäuse
- 2 Kontakte
- Seillänge bis 2 x 50 m
- Druckknopf- oder Schlüsselentriegelung möglich
- Seilzug- und Seilrisserkennung
- Version nur für Gerätekategorie 3D, Staub-Ex Zone 22 lieferbar
- Inmetro-Zulassung für Brasilien auf Wunsch bei Bestellung angeben

// EEX ZS 73 S



Technische Daten

Vorschriften	IEC/EN 60947-5-1, IEC/EN 60947-5-5, EN 50014, EN 50018, EN 50281-1-1
Gehäuse	Aluminium-Druckguss, lackiert; EEx ZS 73 NIRO: Aluminium-Druckguss, hartcoatiert und lackiert
Deckel	glasfaserverstärkter, schlagfester Thermoplast, Ultramid
Schalteinsatz	EEx 14
Schutzart	EEx ZS 73 S VD: IP 65; EEx ZS 73 S VS: IP 54 nach IEC/EN 60529
Kontaktmaterial	Silber
Schaltsystem	Schleischaltung, Öffner zwangsöffnend ⊕
Schaltglieder	Wechsler mit Doppelunterbrechung oder 2 Öffner
Anschlussart	Anschlussleitung H05VV-F
Anschlussquerschnitt	4 x 0,75mm ² (einschl. Aderendhülsen)
Leitungslänge	3 m
U _{imp}	4 kV
U _i	250 V
I _{the}	6 A
Gebrauchskategorie	AC-15, DC-13
I _e /U _e	6 A/250 VAC, 0,25 A/230 VDC
Kurzschlusschutz	6 A gL/gG D-Sicherung
Umgebungstemperatur	-20 °C ... +65 °C, +75 °C bei T5
Mech. Lebensdauer	> 1 Million Schaltspiele
Max. Seillänge	2 x 50 m
Merkmale	Seilzug- und Seilrisserkennung
Ex-Kennzeichnung	⊕ II 2G EEx d IIC T6, II 2D IP65 T80°C
Prüfzeichen	PTB 06 ATEX 1066 X



Kontaktvarianten: Schaltwege/Kontakte

	Schleischaltung
1 Öffner/1 Schließer	<p>EEx ZS 73 S 1Ö/1S</p> <p>45°/30° 0° 30°/45° BK-GY BN-BU ⊕ 35°/15° 15°/35° ⊕</p>
2 Öffner	<p>EEx ZS 73 S 2Ö</p> <p>45°/35° 0° 35°/45° BK-GY BN-BU ⊕ 15°/15° ⊕</p>

Bestelldaten

Bestellcode	Bestellbeschreibung
EEx ZS 73 S 1Ö/1S VD-NIRO-3D	<ul style="list-style-type: none"> Staub-Ex Zone 22 NIRO Zugeinrichtung VD Druckknopfentriegelung (VS Schlüsselentriegelung, leer ohne Verriegelung) 1 Öffner/1 Schließerkontakt (2Ö) S zweiseitige Betätigung Baureihe Seilzug-Notschalter Ex-geprüftes Betriebsmittel

In Abständen von 4 m ist jeweils eine Seilunterstützung erforderlich, siehe Zubehör. Zur Montage müssen 2 Zugfedern Typ RZ1561 verwendet werden, siehe Zubehör Seite 142.

Ex Seilzug-Notschalter, zweiseitige Betätigung

// Baureihe EEx ZS 73 S, Varianten

Merkmale/Optionen

- Meldeleuchten für Zone 22 für 24 VDC finden Sie im Kapitel Zubehör im Anschluss an dieses Kapitel
- Einbaulage der Meldeleuchte in der linken Leitungseinführung, andere Positionen auf Anfrage
- EEx ZS 73 NIRO: Zugeinrichtung und Schrauben Edelstahl 1.4305, hartcoatiertes lackiertes Gehäuse

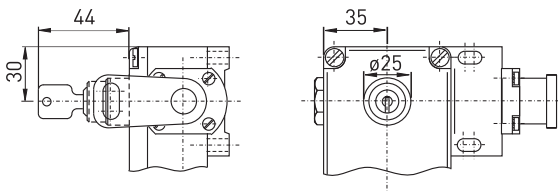
Merkmale/Optionen

- mit 2 Leitungseinführungen auf Anfrage für Zone 22 erhältlich
- Version für Gerätekategorie 3D, Staub-Ex Zone 22 verfügt über einen Anschlussraum

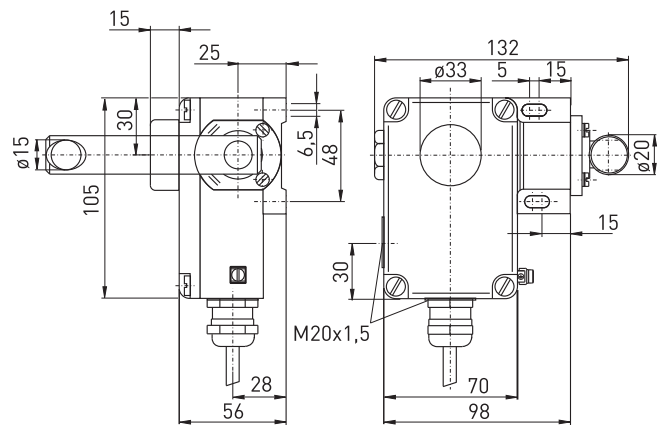
// EEx ZS 73 S NIRO



// Schlüsselentriegelung VS



// EEx ZS 73 S NIRO



Ex Seilzug-Notschalter, zweiseitige Betätigung

// Baureihe EEx ZS 75 S

Merkmale/Optionen

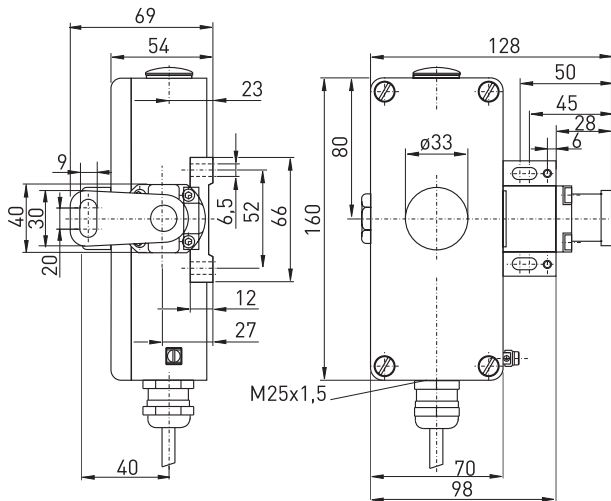
- Ex-Zone 1 und 2 sowie 21 und 22
- Metallgehäuse
- 2 oder 4 Kontakte
- Seillänge bis 2 x 50 m
- Druckknopf- oder Schlüsselentriegelung möglich
- Seilzug- und Seilrisserkennung
- Version nur für Gerätekategorie 3D, Staub-Ex Zone 22 lieferbar
- Inmetro-Zulassung für Brasilien auf Wunsch bei Bestellung angeben

// EEX ZS 75 S



Technische Daten

Vorschriften	IEC/EN 60947-5-1, IEC/EN 60947-5-5, EN 50014, EN 50018, EN 50281-1-1
Gehäuse	Aluminium-Druckguss, lackiert
Deckel	Aluminium-Druckguss, lackiert
Schalteinheit	EEx 14
Schutzart	EEx ZS 75 S VD: IP 65; EEx ZS 75 S VS: IP 54 nach IEC/EN 60529
Kontaktmaterial	Silber
Schaltsystem	Schleischaltung, Öffner zwangsöffnend ⊕
Schaltglieder	Wechsler mit Doppelunterbrechung oder 2 Schließer und 2 Öffner oder 4 Öffner
Anschlussart	Anschlussleitung H05VV-F
Anschlussquerschnitt	4 x 0,75mm ² (einschl. Aderendhülsen)
Leitungslänge	3 m
U_{imp}	4 kV
U_i	250 V
I_{the}	6 A
Gebrauchskategorie	AC-15, DC-13
I_e/U_e	6 A/250 VAC, 0,25 A/230 VDC
Kurzschlusschutz	6 A gL/gG D-Sicherung
Umgebungstemperatur	-20 °C ... +65 °C, +75 °C bei T5
Mech. Lebensdauer	> 1 Million Schaltspiele
Max. Seillänge	2 x 50 m
Merkmale	Seilzug- und Seilrisserkennung
Ex-Kennzeichnung	⊕ II 2G EEx d IIC T6, II 2D IP65 T80°C
Prüfzeichen	PTB 06 ATEX 1067 X



Kontaktvarianten: Schaltwege/Kontakte

	Schleischaltung
1 Öffner/1 Schließer	EEx ZS 75 S 10/1S
2 Öffner/2 Schließer	EEx ZS 75 S 20/2S
4 Öffner	EEx ZS 75 S 40

Bestelldaten

EEx ZS 75 S 20/2S VD-3D

Staub-Ex Zone 22
 VD Druckknopfentriegelung
 (VS Schlüsselentriegelung,
 leer ohne Verriegelung)
 2 Öffner/2 Schließerkontakte
 (10/1S, 40)
 S zweiseitige Betätigung
 Baureihe
 Seilzug-Notschalter
 Ex-geprüftes Betriebsmittel

In Abständen von 4 m ist jeweils eine Seilunterstützung erforderlich, siehe Zubehör. Zur Montage müssen 2 Zugfedern Typ RZ1561 verwendet werden, siehe Zubehör Seite 142.

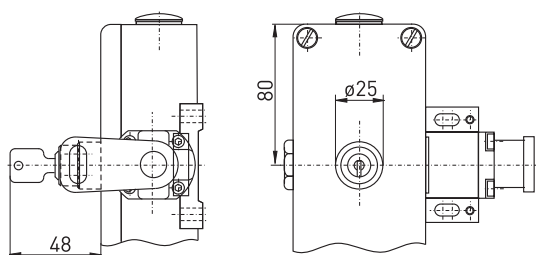
Ex Seilzug-Notschalter, zweiseitige Betätigung

// Baureihe EEx ZS 75 S, Varianten

Merkmale/Optionen

- Meldeleuchten für Zone 22 für 24 VDC
finden Sie im Kapitel Zubehör im Anschluss an dieses Kapitel
- Einbaulage der Meldeleuchte links seitlich, andere Positionen auf Anfrage möglich
- Version für Gerätekategorie 3D, Staub-Ex Zone 22
verfügt über einen Anschlussraum

// Schlüsselentriegelung VS



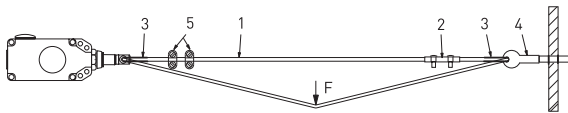
Ex Seilzug-Notschalter

// Montagehinweise

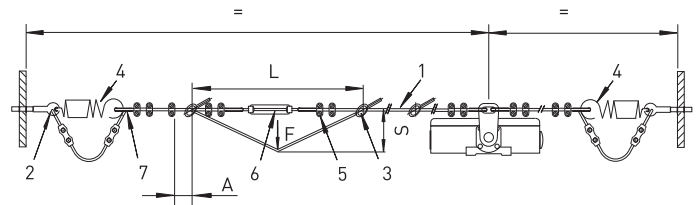
Hinweise

- Ex Seilzug-Notschalter für zweiseitige Betätigung immer mittig montieren.
- Zur Montage müssen zwei Zugfedern Typ RZ156I verwendet werden, siehe Zubehör Seite 142

// Einseitige Betätigung



// Zweiseitige Betätigung



138

- 1 = Drahtseil
- 2 = DUPLEX-Klemme
- 3 = Seilkausche
- 4 = Augenschraube
- 5 = Drahtseilklemme

- 1 = Drahtseil
- 2 = Augenschraube
- 3 = Seilunterstützung
- 4 = Zugfeder
- 5 = Seilklemme
- 6 = Spannschloss
- 7 = Seilkausche
- A = Hubbegrenzung 70 mm
- L = maximale Abspannlänge
- S = Schalt-/Betätigungsweg
z.B. max. 400 mm bei L = 4 m

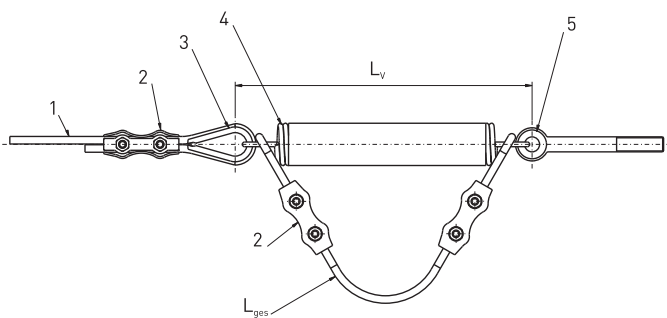
Hinweise

- Bei zweiseitiger Betätigung ist eine Hubbegrenzung, siehe Zeichnung unten, zur Vermeidung der Überdehnung der Spannfeder vorzusehen.
- Um einen sicheren Betrieb zu gewährleisten, bitte unbedingt die beigefügte Montage- und Anschlussanleitung beachten!
- Vor Anbringen des Zugseils muss der rote PVC-Mantel im Klemmbereich vom Drahtseil entfernt werden!

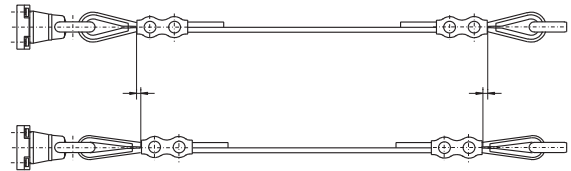
Hinweise

- Da sich bei Seilzug die Seilkauschen verformen, sollte das Seil nach der Montage mehrmals kräftig gezogen werden.
- Anschließend sollte das Seil mit der DUPLEX-Klemme oder über die Augenschraube bzw. ein Spansschloss nachgespannt werden.

// Federvorspannung / Hubbegrenzung



// Kauschenverformung



- 1 = Drahtseil
- 2 = DUPLEX-Klemme
- 3 = Seilkausche
- 4 = Feder
- 5 = Augenschraube Drahtseilklemme

L_{ges} = Gesamtlänge zur Begrenzung der Feder 270 mm

L_v = Vorspannung 200 mm

Beide Werte beziehen sich auf die Spannfeder RZ156I

Ex Seilzug-Notschalter

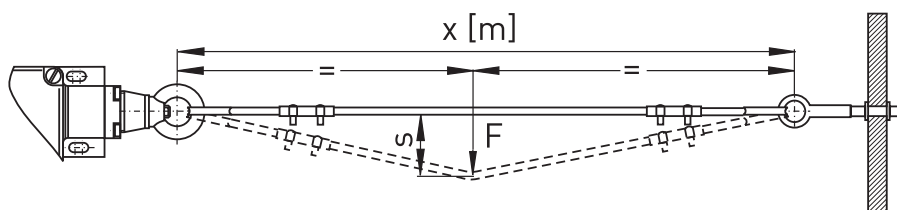
// Vorspann- und Betätigungskräfte

Hinweise

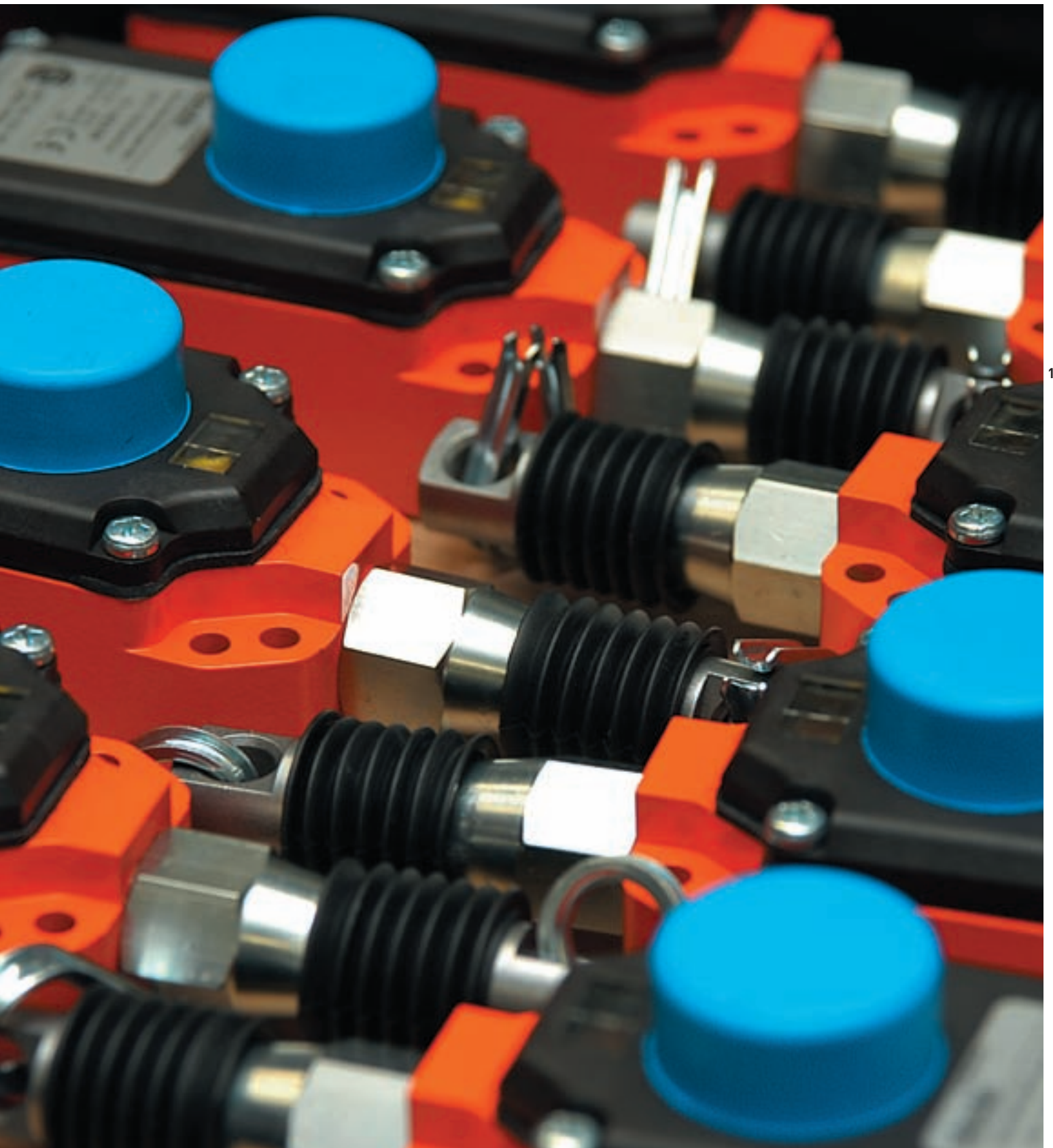
- Die in der Tabelle angegebenen Werte beziehen sich auf eine Schaltermontage bei einer Umgebungstemperatur von 20 °C.
- Eine Längendehnung des Seiles durch Reckung und Verformung der Seilkausche ist hierbei nicht berücksichtigt.
- Die angegebenen Betätigungskräfte sind nur Richtwerte, da die Federkräfte Toleranzen unterliegen.

Seilzug-Notschalter	Abspannlänge zwischen Unterstützungen x [m]	Vorspannkraft [N]	Betätigungsweg s [cm]	Betätigungskraft F [N]	empfohlene Seillänge [m]	Bestellindex
EEx ZS 71	3	200 55	7 7	30 6	5-20 <5	/200N /55N
EEx ZS 73	5	295-390 195-275 120-180	13 13 13	38-60 33-41 19-25	30-50 20-30 10-20	/295-390N /195-275N /120-180N
EEx ZS 75	5	295-390 195-275 120-180	13 13 13	38-60 33-41 19-25	30-50 20-30 10-20	/295-390N /195-275N /120-180N
EEx ZS 80	5	100	22	32	75	-

Betätigungskräfte und -wege zwischen Seilunterstützungen



PRODUKTIONSABSCHNITT MONTAGE
SEILZUG-NOTSCHALTER NACH DER ENDFUNKTIONSPRÜFUNG



Anhang

// Zubehör Ex Seilzug-Notschalter

Merkmale/Optionen

- zur Umlenkung des Zugseiles
- für Zugseil mit rotem PVC-Mantel Ø 5 mm (Stahlseele Ø 3 mm)
- Bestelleinheit: 1 Stück

Hinweis

Nach EN 418 dürfen Umlenkrollen nur so eingesetzt werden, dass der gesamte Seilbereich einsehbar ist.

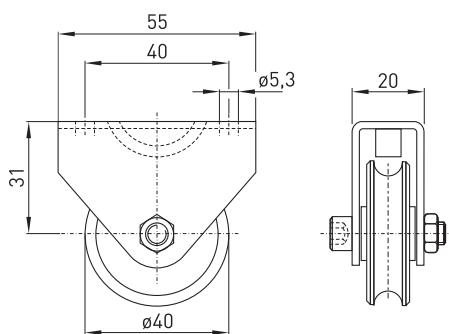
Merkmale/Optionen

- Stahlseele Ø 3 mm mit rotem PVC-Mantel
 - Gesamtdurchmesser 5 mm
 - Bestelleinheit: pro Meter
 - in Edelstahl erhältlich
- Seileinrichtung komplett bestehend aus:
 5 m Drahtseil Ø 3 mm mit 2 mm PVC-Ummantelung,
 2 Seilklämmen DIN 741, 1 Seilkausche DIN 6899,
 1 Augenschraube DIN 444 und 1 Duplex-Seilklammer

// Umlenkrolle



// Umlenkrolle



Bestelldaten

Umlenkrolle

04.73.9102

// Zugseil



// Seileinrichtung komplett



Bestelldaten

Zugseil Ø 5 mm je Meter
 Zugseil Niro Ø 5 mm je Meter
 Seileinrichtung komplett, 5 m
 (andere Längen auf Anfrage)

01.09.0011

01.10.0059

04.61.7101

Merkmale/Optionen

- Zugseil gelb (Polypropylen)
- Seilzug-Notschalter: mit Gummikugel und Anschraubklemme
- Seilzugschalter: mit Gummikugel und Duplex-Klemme
- 1, 2, 3 oder 4 m lang
- Bestelleinheit: 1 Stück

Merkmale/Optionen

- für Zugseil mit Stahlseele \varnothing 3 mm
- Bestelleinheit: 1 Stück
- Seilklemme in Edelstahl erhältlich

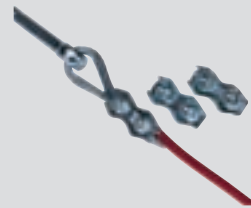
// Zugseil für Seilzug-Notschalter



// Seilklemme



// Duplex-Seilklemme



Bestelldaten

Zugseil mit Kugel für Ex Seilzug-Notschalter 1 m	04.73.7101
Zugseil mit Kugel für Ex Seilzug-Notschalter 2 m	04.73.7103
Zugseil mit Kugel für Ex Seilzug-Notschalter 3 m	04.73.7104
Zugseil mit Kugel für Ex Seilzug-Notschalter 4 m	04.73.7102

Bestelldaten

Seilklemme 3 mm	01.10.0003
Seilklemme 3 mm Niro	01.10.0061
Duplex-Seilklemme	01.10.0004

Anhang

// Zubehör Ex Seilzug-Notschalter

Merkmale/Optionen

- für Zugseil mit Stahlseele Ø 3 mm
- Bestelleinheit: 1 Stück

Merkmale/Optionen

- nach DIN 6899
- für Zugseil mit Stahlseele Ø 3 mm,
Bestellbezeichnung Seilkausche 3B
- in Edelstahl erhältlich
- Bestelleinheit: 1 Stück

// Eiform-Seilklemme



// Seilkausche 3B



144

Bestelldaten

Eiform-Seilklemme 3 mm

01.10.0091

Bestelldaten

Seilkausche 3B
Seilkausche Niro

01.10.0001
01.10.0084

Merkmale/Optionen

- nach DIN 444
- Augenschraube BM8 x 70 inklusive Mutter:
70 mm Länge bezogen auf Augenmitte,
25 mm Gewindelänge, M8 Gewinde
- M8 x 70 in Edelstahl erhältlich
- Augenschraube BM10 x 40 inklusive Mutter (ohne Abbildung):
40 mm Länge bezogen auf Augenmitte,
M10 Gewinde, 25 mm Gewindelänge
- Bestelleinheit: 1 Stück

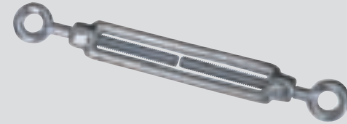
Merkmale/Optionen

- zur genauen Justage der Seilvorspannung
- nach DIN 1480
- Spannschloss M6: einstellbar von 145 mm bis 225 mm
- Spannschloss M8 (ohne Abbildung): Edelstahl, einstellbar
von 160 mm bis 255 mm
- Bestelleinheit: 1 Stück

// Augenschraube M8 x 70



// Spannschloss M6



Bestelldaten

Augenschraube BM8x70 mit Mutter	04.00.7112
Augenschraube BM8x70 Niro	01.03.0210
Augenschraube BM10x40 mit Mutter	01.03.0208

Bestelldaten

Spannschloss M6	01.10.0010
Spannschloss M8 Niro	01.10.0062

Anhang

// Zubehör Ex Seilzug-Notschalter

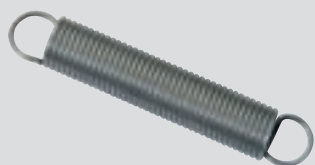
Merkmale/Optionen

- nur für zweiseitige Betätigung geeignet, Ex Seilzug-Notschalter der Baureihen EEx ZS 73 S und EEx ZS 75 S
- zur Aufrechterhaltung der Gegenspannung
- Länge in ungespanntem Zustand 130 mm
- Bestelleinheit: 1 Stück

Merkmale/Optionen

- Einsatz nur in Zone 2 und 22 zulässig
- Kalotte rot, grün oder gelb
- M20 x 1,5
- 24 VDC
- Bestelleinheit: 1 Stück

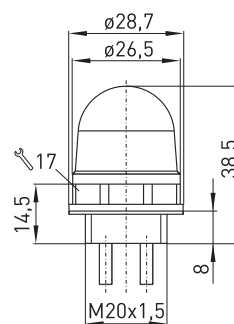
// Zugfeder RZ-156I



// Ex Meldeleuchte Multi-LED farbig



// Ex Meldeleuchte Multi-LED farbig



Bestelldaten

Zugfeder RZ-156I

01.07.0070

Bestelldaten

Ex Meldeleuchte Multi-LED RD 24 VDC

04.00.7122

Ex Meldeleuchte Multi-LED GN 24 VDC

04.00.7123

Ex Meldeleuchte Multi-LED YE 24 VDC

04.00.7124

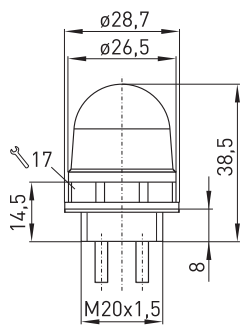
Merkmale/Optionen

- Einsatz nur in Zone 2 und 22 zulässig
- Kalotte weiß
- M20 x 1,5
- 24 VDC
- Bestelleinheit: 1 Stück

// Ex Meldeleuchte Multi-LED weiß



// Ex Meldeleuchte Multi-LED weiß



Bestelldaten

Ex Meldeleuchte Multi-LED WH 24 VDC

04.00.7125