

## Ex Befehlsgeräte

Kunststoffgehäuse  
// Baureihe EEx 14  
ab Seite 152



# Ex Befehlsgeräte

## Einsatzgebiet

Die Ex Befehlsgeräte werden in Ex-Schaltschränken, -Schaltta-  
bleaus, -Zweihandbedienpulten und im Aufzugsbau eingesetzt. Be-  
fehlsgeräte werden allgemein zum manuellen Einleiten oder Abschalt-  
ten von Arbeitsabläufen eingesetzt.

Es gibt Ausführungen als Druck-, Dreh-, Schlüssel- und NOT-AUS-  
Schalter. Die NOT-AUS Ausführungen werden im Sicherheitsstrom-  
kreis einer Maschine oder Anlage eingesetzt. Sie erfüllen die Anfor-  
derungen der EN 60204-1.

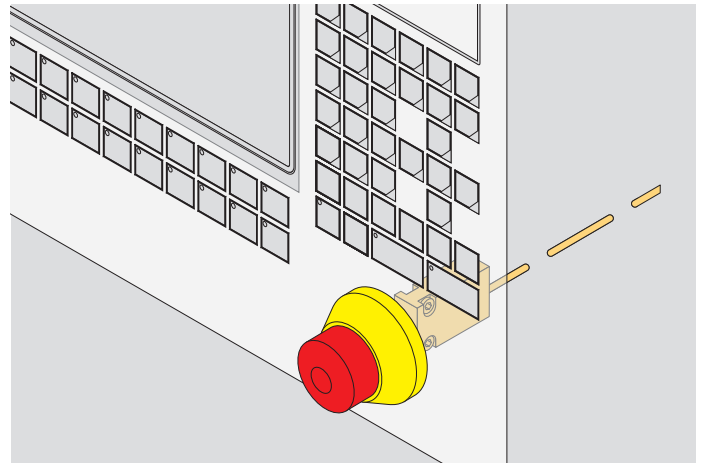
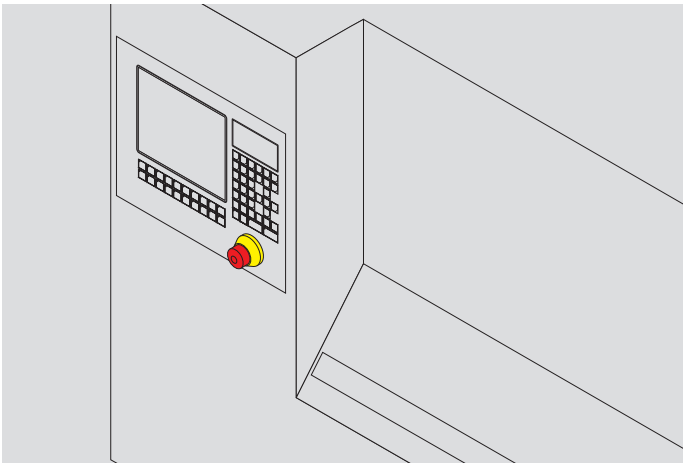
## Aufbau und Wirkungsweise

Die Ex Befehlsgeräte haben einen Einbaudurchmesser von 22,5  
mm und ein Einbaurastermaß von 30 mm. Alle Ex Befehlsgeräte ent-  
sprechen der Schutzart IP 65 und sind nach Schutzklasse II schutziso-  
liert. Der Betätiger wird durch einen Bajonettverschluss mit dem  
Grenztaster EEx 14 verbunden. Es stehen Schaltelemente in Schleich-  
schaltung zur Verfügung: NOT-AUS-Taster, Drucktaster mit und ohne  
Membran, Stellwähler, Schwenktaster, Schwenkstellwähler und  
Schlüsselschalter.

Alle in diesem Kapitel aufgeführten Ex Befehlsgeräte tragen das CE-  
Zeichen nach der Niederspannungsrichtlinie und nach ATEX 94/9/EG .  
Die Ex Befehlsgeräte nach Gerätekategorie 3D tragen das CE-Zeichen  
ohne Kenn-Nummer und erhalten eine EG-Konformitätserklärung des  
Herstellers.

## Anwendung

als Not-Aus-Taster in einem Schalttableau



# Ex Befehlsgeräte // Baureihe EEx 14

## Merkmale/Optionen

- Ex-Zone 1 und 2 sowie 21 und 22
- schutzisoliert  $\square$
- Schleichschaltung  $\ominus$ , Wechsler oder 2 Öffner mit Doppelunterbrechung
- Kontaktüberdeckung erhältlich
- Einbaudurchmesser 22,5 mm
- mit konfektionierter Leitung, Leitungslänge 1 Meter
- Version nur für Gerätekategorie 3D, Staub-Ex Zone 22 lieferbar
- Inmetro-Zulassung für Brasilien auf Wunsch bei Bestellung angeben

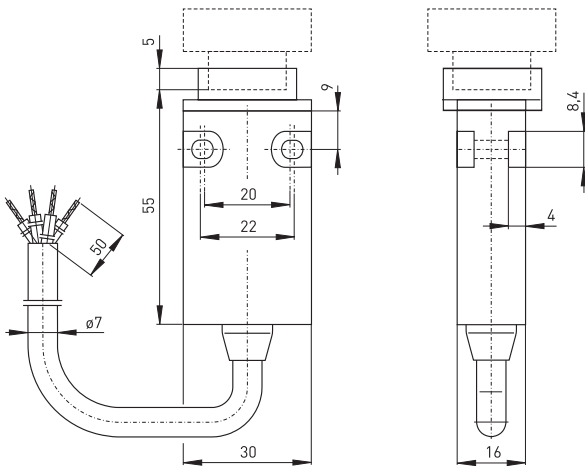
// EEX 14



## Technische Daten

<b>Vorschriften</b>	IEC/EN 60947-5-1; EN 1088; EN 50014; EN 50018; EN 50281-1-1
<b>Gehäuse</b>	glasfaserverstärkter, schlagfester Thermoplast, selbstverlöschend UL 94-V0
<b>Schalteinsatz</b>	-
<b>Schutzart</b>	IP 65 gem. IEC/EN 60529
<b>Kontaktmaterial</b>	Silber
<b>Schaltsystem</b>	Sleichschaltung, Öffner zwangsöffnend $\ominus$
<b>Schaltglieder</b>	Wechsler mit Doppelunterbrechung, galvanisch getrennte Kontaktbrücken
<b>Anschlussart</b>	Anschlussleitung H05VV-F
<b>Anschlussquerschnitt</b>	4 x 0,75mm <sup>2</sup>
<b>Leitungslänge</b>	1 m
<b>U<sub>imp</sub></b>	4 kV
<b>U<sub>i</sub></b>	250 V
<b>I<sub>the</sub></b>	6 A;
<b>I<sub>e</sub>/U<sub>e</sub></b>	6 A/250 VAC; 0,25 A/230 VDC
<b>Gebrauchskategorie</b>	AC-15, DC-13
<b>Kurzschlusschutz</b>	6 A gL/gG D-Sicherung
<b>Umgebungstemperatur</b>	-20 °C ... +65 °C, +75 °C bei T5
<b>Mech. Lebensdauer</b>	> 1 Million Schaltspiele
<b>Schalhäufigkeit</b>	1800/h
<b>Ex-Kennzeichnung</b>	$\ominus$ II 2G EEx d IIC T6, II 2D IP65 T80°C
<b>Prüfzeichen</b>	PTB 03 ATEX 1070 X 
<b>Hinweis</b>	Schalter vor mechanischer Beschädigung schützen!

152



## Bestelldaten

EEx 14 RUV 1Ö/1S-s-1m-3D

Gerätekategorie 3D,  
Staub-Ex Zone 22  
Leitungslänge 1 m,  
(2 m, 5 m, 10 m)  
seitlicher Leitungsausgang  
Kontaktart 1Ö/1S (2Ö nur bei  
RUV)  
Betätiger RUV (RT, RSSA, RW, etc. ...)  
Baureihe  
Ex-geprüftes Betriebsmittel

# Ex Befehlsgeräte

## // Baureihe EEx 14, Betätiger

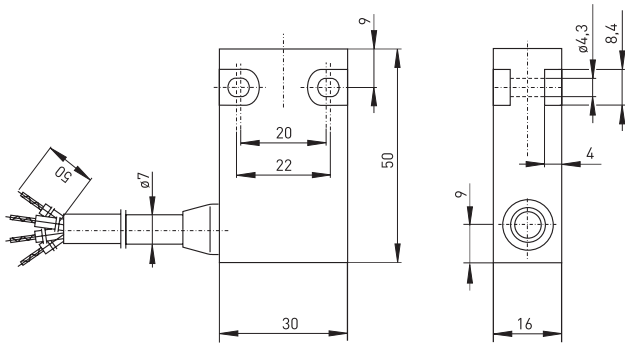
### Merkmale/Optionen

- Schleichschaltung mit 2 Öffnerkontakten lieferbar
- vergoldete Kontakte auf Anfrage erhältlich
- mit Edelstahlbetätigern als Drucktaster, Stellwähler, Schwenktaste oder Schlüsselbetätiger lieferbar

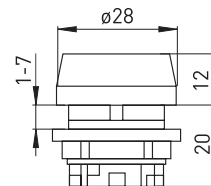
### Merkmale/Optionen

- mit konfektionierter Leitung, Leitungslänge 1 Meter
- Schutzart IP 65
- mit Betätiger aus Edelstahl lieferbar, Bestellbezeichnung -V2A

### // seitlicher Leitungsausgang



### // Drucktaster RT



### // EEx 14 RT-V2A



### // EEx 14 RST-V2A



Kontaktvarianten: Schaltwege/Kontakte

	Sleichschaltung
1 Öffner/1 Schließer	EEx 14 RT 



# Ex Befehlsgeräte

## // Baureihe EEx 14, Betätiger

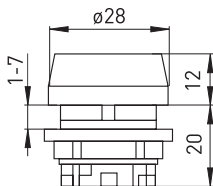
### Merkmale/Optionen

- Membran aus transparentem Silikon
- IP 67 bei Betätiger mit Membran
- mit konfektionierter Leitung, Leitungslänge 1 Meter
- mit Betätiger aus Edelstahl lieferbar

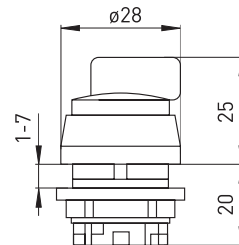
### Merkmale/Optionen

- Stellwähler rastend
- 3 verschiedene Ausführungen lieferbar
- Schutzart IP 65
- mit konfektionierter Leitung, Leitungslänge 1 Meter
- mit Betätiger aus Edelstahl lieferbar

## // Drucktaster mit Membran RTM



## // Stellwähler RW



154

### Kontaktvarianten: Schaltwege/Kontakte

### Kontaktvarianten: Schaltwege/Kontakte

	Schleichschaltung
1 Öffner/1 Schließer	<b>EEx 14 RTM</b> 

	Schleichschaltung
1 Öffner/1 Schließer	<b>EEx 14 RW ...</b> 
2 Schaltstellungen Schaltwinkel 90° 0 - I oder I - II	<b>EEx 14 RWA 0 - I</b> <b>EEx 14 RWA I - II</b> 
3 Schaltstellungen Schaltwinkel -45° + 45° I - 0 - II	<b>EEx 14 RWB I - 0 - II</b> 
Schwenk-Stellwähler links schaltend, rechts tastend Schaltwinkel -45° + 45° I - 0 ← II	<b>EEx 14 RWC I - 0 ← II</b> 



**Merkmale/Optionen**

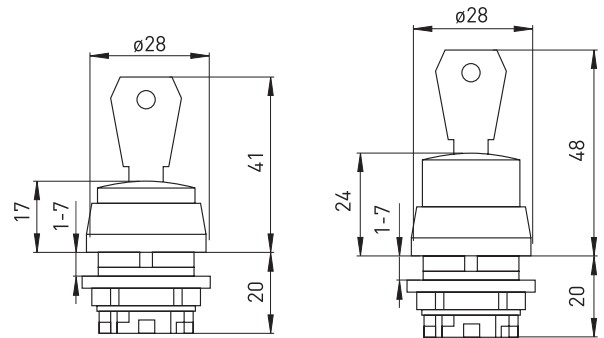
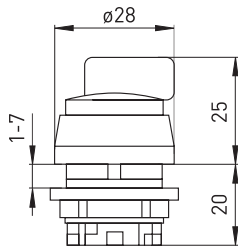
- Schwenktaste RST mit Federrückzug
- 2 verschiedene Ausführungen lieferbar
- Schutzart IP 65
- mit konfektionierter Leitung, Leitungslänge 1 Meter
- mit Betätiger aus Edelstahl lieferbar

**Merkmale/Optionen**

- Schlüsselschalter RSSA mit Sicherheitsschlosszylinder (Dreh-schloss)
- Normalausführung mit immer gleicher Schlüsselnummer
- 9 verschiedene Ausführungen lieferbar
- bis 20 Schließungen auf Anfrage möglich
- Schutzart IP 65
- mit konfektionierter Leitung, Leitungslänge 1 Meter
- mit Betätiger aus Edelstahl lieferbar

// Schwenktaste RST

// Schlüsselschalter RSSA



Kontaktvarianten: Schaltwege/Kontakte

Kontaktvarianten: Schaltwege/Kontakte

	Schleichschaltung
1 Öffner/1 Schließer	<p>EEEx 14 RST ...</p>
Schaltwinkel 90° mit Rückzug in die linke Stellung, 0 ← I	<p>EEEx 14 RSTA 0 ← I</p>
Schaltwinkel -45° + 45° mit Rückzug in die Mittelstellung I → 0 ← II	<p>EEEx 14 RSTB I → 0 ← II</p>

	2 Schaltstellungen	3 Schaltstellungen
1 Öffner/1 Schließer	<p>EEEx 14 RSSA ...</p>	
Schlüsselschalter	EEEx 14 RSSA 14	EEEx 14 RSSA 12
	EEEx 14 RSSA 15	EEEx 14 RSSA 13
	EEEx 14 RSSA 17	EEEx 14 RSSA 23
	EEEx 14 RSSA 18	EEEx 14 RSSA 24
	EEEx 14 RSSA 27	

**Legende**

- I Schaltstellung
- ↶ Federrückzug
- Schlüsselabzug-Stellung



# Ex Befehlsgeräte

## // Baureihe EEx 14, Betätiger

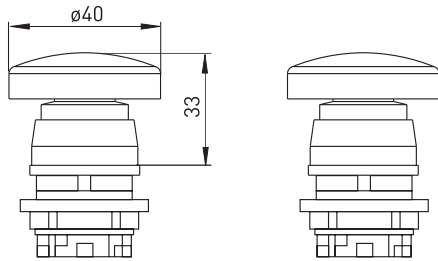
### Merkmale/Optionen

- Bedienteil aus Kunststoff
- Schutzart IP 65
- mit konfektionierter Leitung, Leitungslänge 1 Meter
- 1 Öffner und 1 Schließer, Doppelunterbrechung, Form Zb oder 2 Öffner

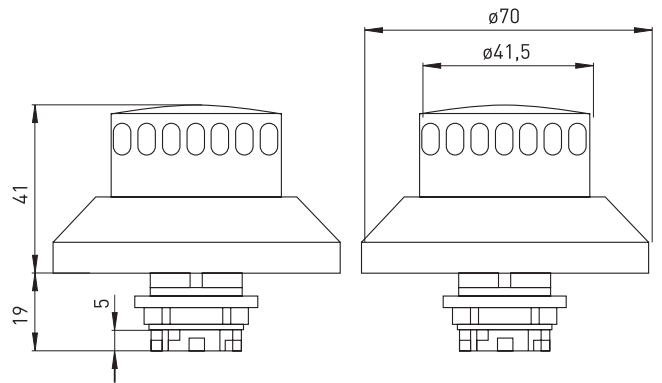
### Merkmale/Optionen

- Bedienteil aus Kunststoff
- nach EN 418
- 1 Öffner und 1 Schließer, Doppelunterbrechung, Form Zb oder 2 Öffner
- frontseitige Bauhöhe 41 mm
- mit Blockierschutzkragen
- Entrastung durch Rechtsdrehung
- mit Druckpunkt zum Schutz gegen versehentliches Betätigen
- Schutzart IP 65
- mit konfektionierter Leitung, Leitungslänge 1 Meter

## // Taster RS SW



## // Not-Aus Taster RUV



156

### Kontaktvarianten: Schaltwege/Kontakte

### Kontaktvarianten: Schaltwege/Kontakte

	Schleissschaltung
1 Öffner/1 Schließer	<b>EEx 14 RS SW</b> BK — GY BU — BN
2 Öffner	<b>EEx 14 RS SW 2Ö</b> BK — GY BU — BN

	Schleissschaltung
1 Öffner/1 Schließer	<b>EEx 14 RUV</b> BK — GY BU — BN
2 Öffner	<b>EEx 14 RS RUV 2Ö</b> BK — GY BU — BN



PRODUKTIONSABSCHNITT MONTAGE  
ZUSAMMENSETZEN DER KONTAKTBRÜCKEN

