



Ex Bandschieflaufschalter

// Baureihe EEx 335 4VSR
ab Seite 236

// Baureihe EEx 355 4VSR
ab Seite 237

// Baureihe EEx ZS 73 SR
ab Seite 238

// Baureihe EEx ZS 75 SR
ab Seite 240



Ex Bandschieflaufscharter

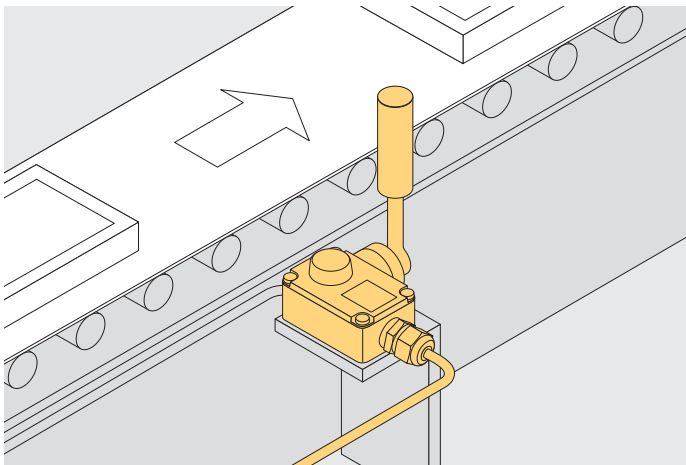
Einsatzgebiet

Ex Bandschieflaufscharter sind für den Einsatz in der Fördertechnik geeignet. Hier werden sie zum Beispiel beidseitig an einem Förderband montiert, um den Schieflauf des Förderbandes zu überwachen.

Bandschieflauf, hervorgerufen zum Beispiel durch nicht mittig auf dem Förderband positioniertes Transportgut oder Verschmutzung von Tragrollen und Umkehrtrommeln, kann ohne Überwachung zu Beschädigungen, Zerstörungen, Materialüberschüttungen und Fehl-abwürfen führen.

Anwendung

Überwachung eines Förderbandes

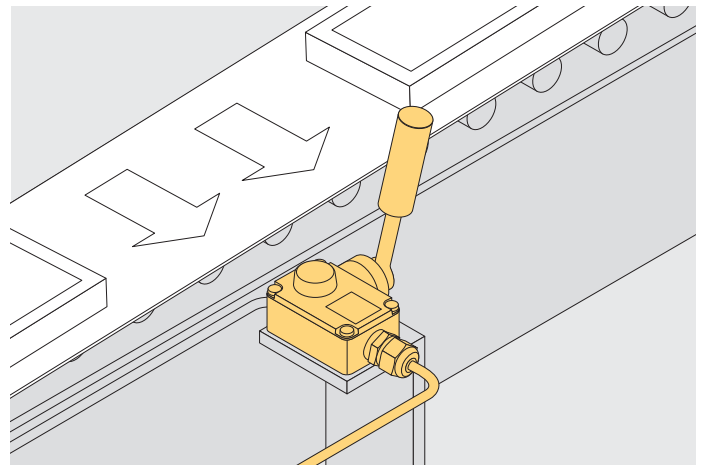


Aufbau und Wirkungsweise

Ex Bandschieflaufscharter sollten beidseitig am Förderband in der Nähe der Umkehr- und Antriebstrommeln montiert werden. Bei sehr langen Förderbändern sind weitere Ex Bandschieflaufscharter vorzusehen. Diese werden dann beim Herauslaufen des Förderbandes betätigt. Dieses Signal kann je nach Ausstattung der Anlage zur Abschaltung der Anlage oder zur Einleitung einer automatischen Bandkorrektur sowie zusätzlich zur Auslösung optischer oder akustischer Melde- bzw. Warnsignale führen. Alle Ex Bandschieflaufscharter verfügen über zwangsöffnende Öffnerkontakte und wahlweise eine mechanische Verriegelung. Bei Betätigung des Schalters öffnen die Öffnerkontakte und verriegeln mechanisch. Zur Entriegelung verfügen die Ex Bandschieflaufscharter wahlweise über eine Druckknopf- oder Schlüsselentriegelung. Somit wird ein unbeabsichtigter automatischer Wiederanlauf des Förderbandes verhindert.

Alle Ex Bandschieflaufscharter sind mit dem CE-Zeichen nach der Niederspannungsrichtlinie 06/95/EG und nach ATEX 94/9/EG gekennzeichnet. Die Ex Bandschieflaufscharter nach Gerätekategorie 3D tragen das CE-Zeichen ohne Kenn-Nummer und erhalten eine EG-Konformitätserklärung des Herstellers.

Ex Bandschieflaufscharter im betätigten Zustand



Ex Bandschieflaufschalter

// Baureihe EEx 335 4VSR

Merkmale/Optionen

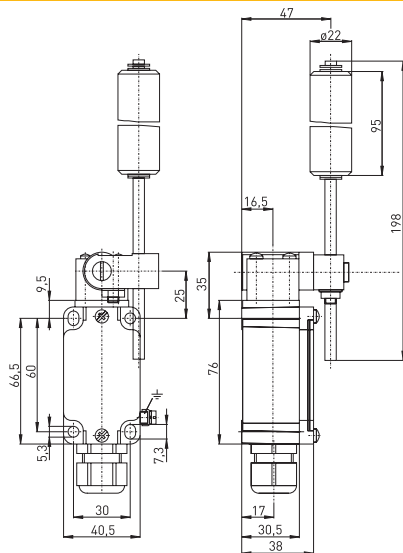
- Ex-Zone 1 und 2 sowie 21 und 22
- Metallgehäuse
- 2 Kontakte
- Befestigungsmaße nach EN 50 041
- Anschlussraum
- Längenverstellbarer Stabhebel mit Nylonrolle
- für leichte und mittelschwere Anwendungen
- Version nur für Gerätekategorie 3D, Staub-Ex Zone 22 lieferbar
- Gost-Zulassung für Russland auf Wunsch bei Bestellung angeben

// EEX 335 4VSR



Technische Daten

Vorschriften	IEC/EN 60947-5-1; EN 50014; EN 50018; EN 50019; EN 50281-1-1
Gehäuse	Zink-Druckguss, lackiert
Schalteinsetz	Ex 95
Schutzart	IP 65 gem. IEC/EN 60529
Kontaktmaterial	Silber
Schaltsystem	Schleischschaltung, Öffner zwangsöffnend ⊕
Schaltglieder	Wechsler mit Doppelunterbrechung Zb oder 2 Öffner, galvanisch getrennte Kontaktbrücken
Anschlussart	M3 Schraubklemmen
Anschlussquerschnitt	max. 1,5 mm ² (inkl. Aderendhülsen)
Leitungslänge	-
U_{imp}	4 kV
U_i	250 V
I_{the}	6 A
I_e/U_e	6 A/400 VAC; 0,25 A/230 VDC
Gebrauchskategorie	AC-15, DC-13
Kurzschlusschutz	6 A gL/gG D-Sicherung
Umgebungstemperatur	-20 °C ... +60 °C
Mech. Lebensdauer	> 1 Million Schaltspiele
Schalzhäufigkeit	1800/h
Schaltpunktgenauigkeit bei wiederh. Schalten	± 0,1 mm
Kontaktöffnungsweite	max. 2 x 3,5 mm
Ex-Kennzeichnung	⊕ II 2G EEx de IIC T6, II 2D IP65 T80°C
Prüfzeichen	DMT 01 ATEX E 178



Kontaktvarianten: Schaltwege/Kontakte

Schleischschaltung

1 Öffner/1 Schließer	EEx 335 4VSR 1Ö/1S 30° 15° 15° 30°
1 Öffner/1 Schließer	EEx 335 4VSR UE 40° 25° 25° 40°
2 Öffner	EEx 335 4VSR 2Ö 15° 15°

Bestelldaten

EEx 335 4VSR 1Ö/1S-3D

Gerätekategorie 3D,
Staub-Ex Zone 22
1 Öffner/1 Schließerkontakt
(2Ö, UE)
4VSR Bandschieflaufhebel
Baureihe
Ex-geprüftes Betriebsmittel

Ex Bandschieflaufschalter

// Baureihe EEx 355 4VSR

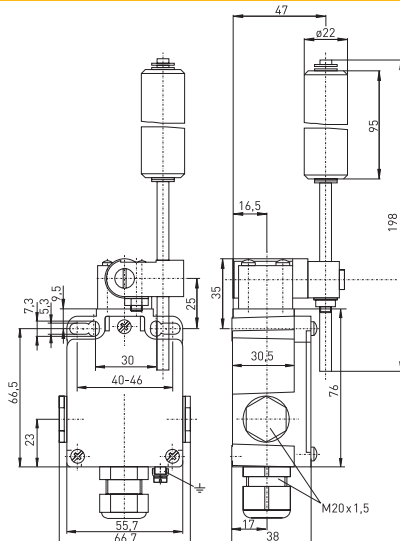
Merkmale/Optionen

- Ex-Zone 1 und 2 sowie 21 und 22
- Metallgehäuse
- 2 Kontakte
- Befestigungsmaße nach EN 50 041
- Anschlussraum
- Längenverstellbarer Stabhebel mit Nylonrolle
- für leichte und mittelschwere Anwendungen
- Version nur für Gerätekategorie 3D, Staub-Ex Zone 22 lieferbar
- Inmetro-Zulassung für Brasilien und Gost-Zulassung für Russland auf Wunsch bei Bestellung angeben

Technische Daten

Vorschriften	IEC/EN 60947-5-1; EN 50014; EN 50018; EN 50019; EN 50281-1-1
Gehäuse	Zink-Druckguss, lackiert
Schalteinsetz	Ex 95
Schutzart	IP 67 gem. IEC/EN 60529
Kontaktmaterial	Silber
Schaltsystem	Schleischaltung, Öffner zwangsöffnend ⊕
Schaltglieder	Wechsler mit Doppelunterbrechung Zb oder 2 Öffner, galvanisch getrennte Kontaktbrücken
Anschlussart	M3 Schraubklemmen
Anschlussquerschnitt	max. 1,5 mm ² (inkl. Aderendhülsen)
Leitungslänge	-
U_{imp}	4 kV
U_i	250 V
I_{the}	6 A
I_e/U_e	6 A/400 VAC; 0,25 A/230 VDC
Gebrauchskategorie	AC-15, DC-13
Kurzschlusschutz	6 A gL/gG D-Sicherung
Umgebungstemperatur	-20 °C ... +60 °C
Mech. Lebensdauer	> 1 Million Schaltspiele
Schalthäufigkeit	1800/h
Schaltpunktgenauigkeit bei wiederh. Schalten	± 0,1 mm
Kontaktöffnungsweite	max. 2 x 3,5 mm
Ex-Kennzeichnung	⊕ II 2G EEx de IIC T6, II 2D IP67 T80°C
Prüfzeichen	BVS 04 ATEX E 126

// EEX 355 4VSR



Kontaktvarianten: Schaltwege/Kontakte

	Schleischaltung
1 Öffner/1 Schließer	EEx 355 4VSR 10/1S 85° 25°0°25° 85° 30°15°15°30°
1 Öffner/1 Schließer	EEx 355 4VSR UE 85° 20°0°20° 85° 40°25°25°40°
2 Öffner	EEx 355 4VSR 20 85° 30° 0° 30° 85° 15°15°

Bestelldaten

EEx 355 4VSR 10/1S-G-3D

Gerätekategorie 3D,
Staub-Ex Zone 22
Meldeleuchte für 3D,
siehe Zubehör (Anhang)
1 Öffner/1 Schließerkontakt
(2Ö, UE)
4VSR Bandschieflaufhebel
Baureihe
Ex-geprüftes Betriebsmittel

Ex Bandschieflaufschalter

// Baureihe EEx ZS 73 SR

Merkmale/Optionen

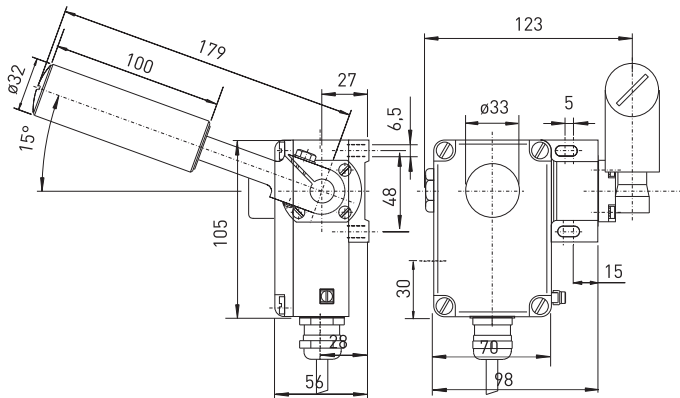
- Ex-Zone 1 und 2 sowie 21 und 22
- Metallgehäuse
- 2 Kontakte
- Anschlussleitung
- Druckknopf- oder Schlüsselentriegelung möglich
- Bandschieflaufrolle Edelstahl 4104
- Version nur für Gerätekategorie 3D, Staub-Ex Zone 22 lieferbar
- Inmetro-Zulassung für Brasilien auf Wunsch bei Bestellung angeben

// EEX ZS 73 SR



Technische Daten

Vorschriften	IEC/EN 60947-5-1, EN 50014, EN 50018, EN 50281-1-1
Gehäuse	Aluminium-Druckguss, lackiert; EEx ZS 73 NIRO: Aluminium-Druckguss, hartcoatiert und lackiert
Deckel	glasfaserverstärkter schlagfester Thermoplast, Ultramid
Schalteinsetz	EEx 14
Schutzart	EEx ZS 73 SR VD: IP 65; EEx ZS 73 SR VS: IP 54 nach IEC/EN 60529
Kontaktmaterial	Silber
Schaltssystem	Schleichschaltung, Öffner zwangsöffnend ⊕
Schaltglieder	Wechsler mit Doppelunterbrechung oder 2 Öffner
Anschlussart	Anschlussleitung H05VV-F
Anschlussquerschnitt	4 x 0,75mm ² (einschl. Aderendhülsen)
Leitungslänge	3 m
U _{imp}	4 kV
U _i	250 V
I _{the}	6 A
Gebrauchskategorie	AC-15, DC-13
I _e /U _e	6 A/250 VAC, 0,25 A/230 VDC
Kurzschlusschutz	6 A gL/gG D-Sicherung
Umgebungstemperatur	-20 °C ... -65 °C, +75 °C bei T5
Mech. Lebensdauer	> 1 Million Schaltspiele
Ex-Kennzeichnung	⊕ II 2G EEx d IIC T6, II 2D IP65 T80°C
Prüfzeichen	PTB 06 ATEX 1066 X

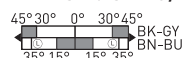


Kontaktvarianten: Schaltwege/Kontakte

Schleichschaltung

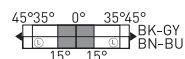
1 Öffner/1 Schließer

EEx ZS 73 SR 10/1S



2 Öffner

EEx ZS 73 SR 20



Bestelldaten

EEx ZS 73 SR 10/1S VD-G-3D

E	Ex	ZS	73	SR	10/1S	VD	G	3D
								Gerätekategorie 3D, Ex Zone 22
								Meldeleuchte für 3D, siehe Zubehör (Anhang)
								VD Druckknopfentriegelung (VS Schlüsselentriegelung, leer ohne Verriegelung)
								1 Öffner/1 Schließer (20)
								SR Bandschieflaufhebel
								Baureihe
								Zugschalter
								Ex-geprüftes Betriebsmittel

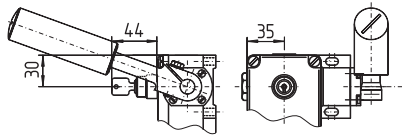
Ex Bandschieflaufschalter

// Baureihe EEx ZS 73 SR, Varianten

Merkmale/Optionen

- Meldeleuchte für 24 VDC für 3D-Ausführung finden Sie im Kapitel Zubehör im Anhang
- Einbaulage der Meldeleuchte in der linken Leitungseinführung, andere Positionen auf Anfrage möglich
- Ausführung für Geräteklasse 3D ist mit Anschlussraum ausgeführt

// Schlüsselentriegelung VS



Ex Bandschieflaufschalter

// Baureihe EEx ZS 75 SR

Merkmale/Optionen

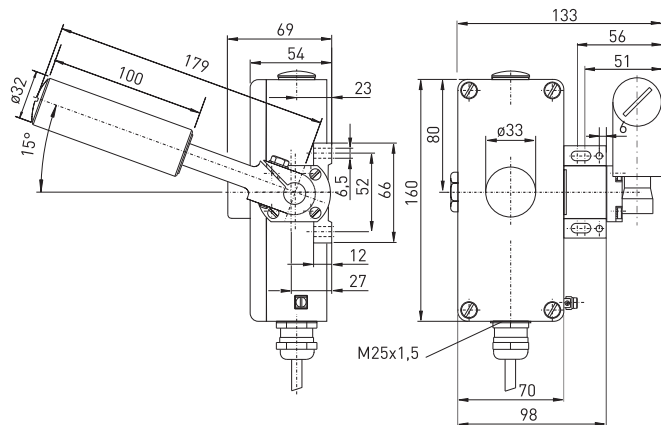
- Ex-Zone 1 und 2 sowie 21 und 22
- Metallgehäuse
- 2 oder 4 Kontakte
- Anschlussleitung
- Druckknopf- oder Schlüsselentriegelung möglich
- Bandschieflaufrolle Edelstahl 4104
- Version nur für Gerätekategorie 3D, Staub-Ex Zone 22 lieferbar
- Inmetro-Zulassung für Brasilien auf Wunsch bei Bestellung angeben

// EEX ZS 75 SR



Technische Daten

Vorschriften	IEC/EN 60947-5-1, EN 50014, EN 50018, EN 50281-1-1
Gehäuse	Aluminium-Druckguss, lackiert
Deckel	Aluminium-Druckguss, lackiert
Schalteinsetz	EEx 14
Schutzart	EEx ZS 75 SR VD: IP 65; EEx ZS 75 SR VS: IP 54 nach IEC/EN 60529
Kontaktmaterial	Silber
Schaltssystem	Schleisschaltung, Öffner zwangsöffnend ⊕
Schaltglieder	Wechsler mit Doppelunterbrechung oder 2 Schließer und 2 Öffner oder 4 Öffner
Anschlussart	Anschlussleitung H05VV-F
Anschlussquerschnitt	4 x 0,75mm ² (einschl. Aderendhülsen)
Leitungslänge	3 m
U_{imp}	4 kV
U_i	250 V
I_{the}	6 A
Gebrauchskategorie	AC-15, DC-13
I_e/U_e	6 A/250 VAC, 0,25 A/230 VDC
Kurzschlusschutz	6 A gL/gG D-Sicherung
Umgebungstemperatur	-20 °C ... -65 °C, +75 °C bei T5
Mech. Lebensdauer	> 1 Million Schaltspiele
Ex-Kennzeichnung	⊕ II 2G EEx d IIC T6, II 2D IP65 T80°C
Prüfzeichen	PTB 06 ATEX 1067 X



Kontaktvarianten: Schaltwege/Kontakte

	Schleisschaltung
1 Öffner/1 Schließer	EEx ZS 75 SR 10/1S
2 Öffner/2 Schließer	EEx ZS 75 SR 20/2S
4 Öffner	EEx ZS 75 SR 40

Bestelldaten

EEx	ZS	75	SR	20/2S	VD-G-3D	
						Gerätekategorie 3D, Ex Zone 22
						Meldeleuchte für 3D, siehe Zubehör (Anh.)
						VD Druckknopfentriegelung (VS Schlüsselentriegelung, leer ohne Verriegelung)
						2 Öffner/2 Schließer (10/1S, 40)
						SR Bandschieflaufhebel
						Baureihe
						Zugschalter
						Ex-geprüftes Betriebsmittel

Ex Bandschieflaufschalter

// Baureihe EEx ZS 75 SR, Varianten

Merkmale/Optionen

- Meldeleuchte für 24 VDC für 3D-Ausführung finden Sie im Kapitel Zubehör im Anhang
- Einbaulage der Meldeleuchte links seitlich, andere Positionen auf Anfrage möglich
- Ausführung für Geräteklasse 3D ist mit Anschlussraum ausgeführt

// Schlüsselentriegelung VS

