

## Befehlsgeräte

Kunststoffgehäuse  
// Baureihe ES 14  
ab Seite 184



# Befehlsgeräte

## Einsatzgebiet

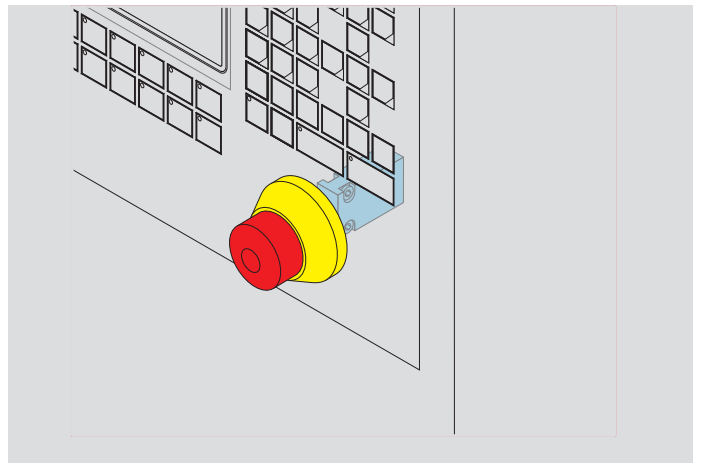
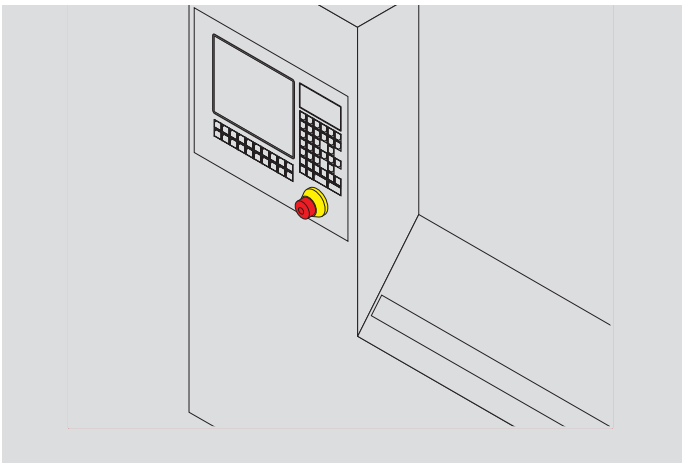
Die Befehlsgeräte werden in Schaltschränken, Schalttableaus, -Zweihandbedienpulten und im Aufzugsbau eingesetzt. Befehlsgeräte werden allgemein zum manuellen Einleiten oder Abschalten von Arbeitsabläufen eingesetzt.

Es gibt Ausführungen als Druck-, Dreh-, Schlüssel- und NOT-AUS-Schalter. Die NOT-AUS Ausführungen werden im Sicherheitsstromkreis einer Maschine oder Anlage eingesetzt. Sie erfüllen die Anforderungen der EN 60204-1.

## Aufbau und Wirkungsweise

Die Befehlsgeräte haben einen Einbaudurchmesser von 22,5 mm und ein Einbaurastermaß von 30 mm. Alle Befehlsgeräte entsprechen der Schutzart IP 65/67 und sind nach Schutzklasse II schutzisoliert. Der Betätiger wird durch einen Bajonettverschluss mit dem Grenzta-ster ES 14 verbunden. Es stehen Schaltelemente in Schleis-schaltung zur Verfügung: NOT-AUS-Taster, Drucktaster mit und ohne Membran, Stellwähler, Schwenktaster, Schwenkstellwähler und Schlüsselschal-ter.

## Anwendung



# Befehlsgeräte

## // Baureihe ES 14

### Merkmale/Optionen

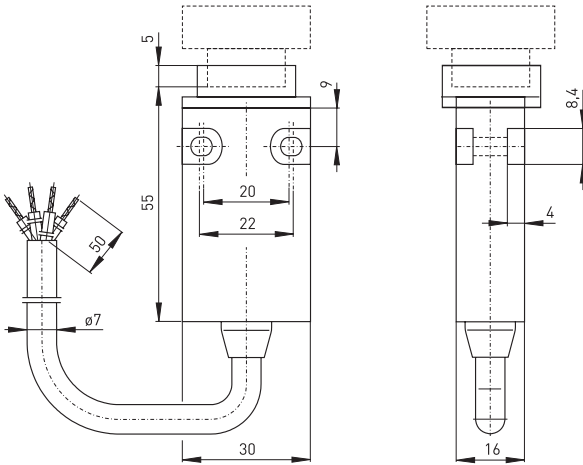
- Kunststoffgehäuse
- schutzisoliert  $\square$
- Schleichschaltung  $\ominus$ , Wechsler oder 2 Öffner mit Doppelunterbrechung
- Kontaktüberdeckung erhältlich
- Einbaudurchmesser 22,5 mm
- Befestigungsmaße nach DIN EN 50 047
- mit konfektionierter Leitung, Leitungslänge 1 Meter
- Ex-Version lieferbar

// ES 14



### Technische Daten

Vorschriften	IEC/EN 60947-5-1
Gehäuse	glasfaserverstärkter, schlagfester Thermoplast, selbstverlöschend UL 94-V0
Schutzart	IP 65/67 gem. EN 60529
Kontaktmaterial	Silber
Schaltssystem	Schleichschaltung, Öffner zwangsöffnend $\ominus$
Schaltglieder	Wechsler mit Doppelunterbrechung, galvanisch getrennte Kontaktbrücken
Anschlussart	Anschlussleitung H05VV-F
Anschlussquerschnitt	4 x 0,75 mm <sup>2</sup>
U <sub>imp</sub>	4 kV
U <sub>i</sub>	250 V
I <sub>the</sub>	6 A
I <sub>e</sub> /U <sub>e</sub>	6 A/250 VAC; 0,25 A/230 VDC
Gebrauchskategorie	AC-15, DC-13
Kurzschlusschutz	6 A gL/gG D-Sicherung
Umgebungstemperatur	-20 °C ... +75 °C
Mech. Lebensdauer	> 1 Million Schaltspiele
Schalzhäufigkeit	1800/h
Kontaktöffnungsweite	2 x 4 mm



### Bestelldaten

ES 14 RUV 1Ö/1S-s-1m

Leitungslänge 1 m,  
(2 m, 5 m, 10 m)  
seitlicher Leitungsausgang  
Kontaktart 1Ö/1S (2Ö)  
Betätiger RUV (RT, RSSA, RW, etc. ...)  
Baureihe  
S Schleichschaltung

# Befehlsgeräte

## // Baureihe ES 14, Betätiger

### Merkmale/Optionen

- Schleischialtung mit 2 Öffnerkontakten lieferbar
- vergoldete Kontakte auf Anfrage erhältlich

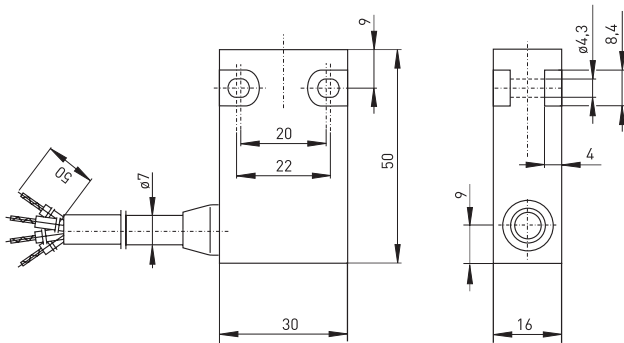
### Merkmale/Optionen

- mit konfektionierter Leitung, Leitungslänge 1 Meter
- Schutzart IP 65

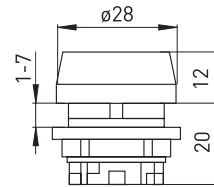
### // Stecker M12 x 1, 4-polig



### // seitlicher Leitungsausgang



### // Drucktaster RT



Kontaktvarianten: Schaltwege/Kontakte

#### Schleischialtung

1 Öffner/1 Schließer

ES 14 RT

BK — BK  
BU — BN



# Befehlsgeräte

## // Baureihe ES 14, Betätiger

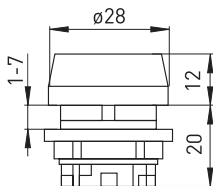
### Merkmale/Optionen

- Membran aus transparentem Silikon
- IP 67 bei Betätiger mit Membran
- mit konfektionierter Leitung, Leitungslänge 1 Meter

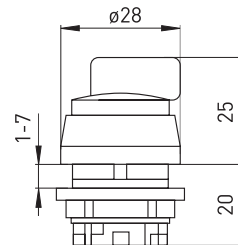
### Merkmale/Optionen

- Stellwähler rastend
- 3 verschiedene Ausführungen lieferbar
- Schutzart IP 65
- mit konfektionierter Leitung, Leitungslänge 1 Meter

## // Drucktaster mit Membran RTM



## // Stellwähler RW



186

### Kontaktvarianten: Schaltwege/Kontakte

	Schleischschaltung
1 Öffner/1 Schließer	<b>ES 14 RTM</b> BK — BK BU — BN

### Kontaktvarianten: Schaltwege/Kontakte

	Schleischschaltung
1 Öffner/1 Schließer	<b>ES 14 RW ...</b> BK — BK BU — BN
2 Schaltstellungen Schaltwinkel 90° 0 - I oder I - II	<b>ES 14 RWA 0 - I</b> <b>ES 14 RWA I - II</b> 
3 Schaltstellungen Schaltwinkel 45° + 45° I - 0 - II	<b>ES 14 RWB I - 0 - II</b> 
Schwenk-Stellwähler links schaltend, rechts tastend Schaltwinkel 45° + 45° I - 0 ← II	<b>ES 14 RWC I - 0 ← II</b> 



**Merkmale/Optionen**

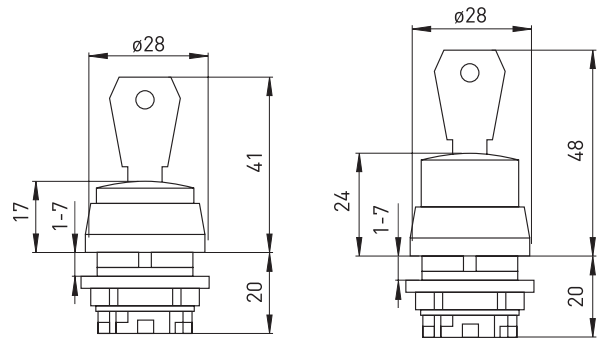
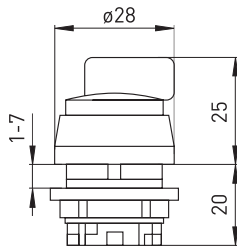
- Schwenktaste RST mit Federrückzug
- 2 verschiedene Ausführungen lieferbar
- Schutzart IP 65
- mit konfektionierter Leitung, Leitungslänge 1 Meter

**Merkmale/Optionen**

- Schlüsselschalter RSSA mit Sicherheitsschlosszylinder (Dreh-schloss)
- Normalausführung mit immer gleicher Schlüsselnummer
- 9 verschiedene Ausführungen lieferbar
- bis 20 Schließungen auf Anfrage möglich
- Schutzart IP 65
- mit konfektionierter Leitung, Leitungslänge 1 Meter

// Schwenktaste RST

// Schlüsselschalter RSSA



Kontaktvarianten: Schaltwege/Kontakte

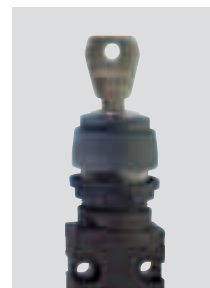
Kontaktvarianten: Schaltwege/Kontakte

	Schleichschaltung
1 Öffner/1 Schließer	ES 14 RST ... BK — BK BU — BN
Schaltwinkel 90° mit Rückzug in die linke Stellung, 0 ← I	ES 14 RSTA 0 ← I 
Schaltwinkel 45° + 45° mit Rückzug in die Mittelstellung I → 0 ← II	ES 14 RSTB I → 0 ← II 

	Schleichschaltung	
1 Öffner/1 Schließer	ES 14 RSSA ... BK — BK BU — BN	
Schlüsselschalter	ES 14 RSSA 12	ES 14 RSSA 13
	ES 14 RSSA 14	ES 14 RSSA 15
	ES 14 RSSA 17	ES 14 RSSA 18
	ES 14 RSSA 23	ES 14 RSSA 24
	ES 14 RSSA 27	

**Legende**

- I Schaltstellung
- Federrückzug
- o Schlüsselabzug-Stellung



# Befehlsgeräte

## // Baureihe ES 14, Betätiger

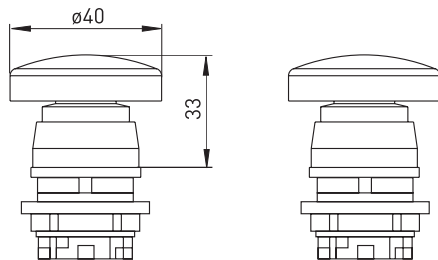
### Merkmale/Optionen

- Bedienteil aus Kunststoff
- Schutzart IP 65
- mit konfektionierter Leitung, Leitungslänge 1 Meter

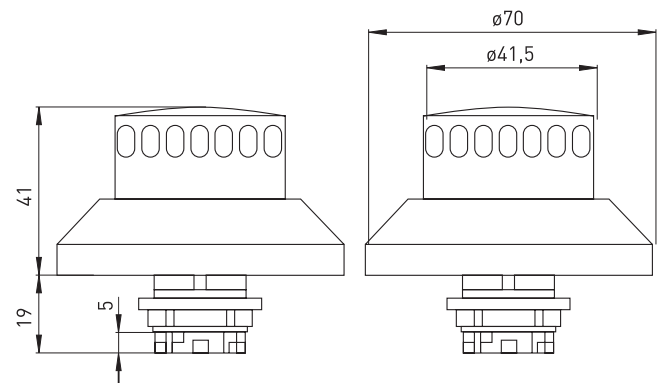
### Merkmale/Optionen

- Bedienteil aus Kunststoff
- nach EN 418
- 1 Öffner und 1 Schließer, Doppelunterbrechung, Form Zb
- frontseitige Bauhöhe 41 mm
- mit Blockierschutzkragen
- Entrastung durch Rechtsdrehung
- mit Druckpunkt zum Schutz gegen versehentliches Betätigen
- Schutzart IP 65
- mit konfektionierter Leitung, Leitungslänge 1 Meter

### // Taster RS SW

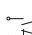



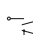

### // Not-Aus Taster RUV



Kontaktvarianten: Schaltwege/Kontakte

Kontaktvarianten: Schaltwege/Kontakte

	Schleisschaltung
1 Öffner/1 Schließer	<b>ES 14 RS SW</b> BK  BK BU  BN

	Schleisschaltung
1 Öffner/1 Schließer	<b>ES 14 RUV</b> BK  BK BU  BN

