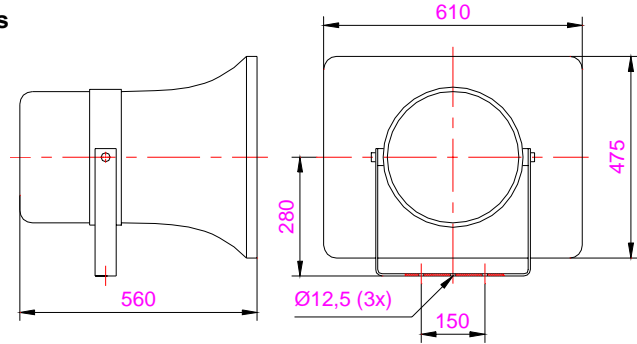


Schallgeber / Sounder PA 140

Anschluß- und Montagehinweise / Connection and installation instructions

1. Maße / Dimens

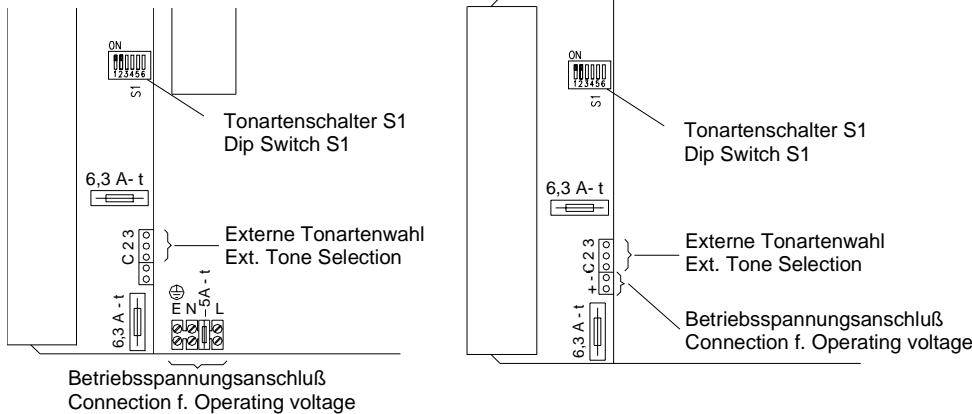


2. Inbetriebnahme Schallgeber/ Taking into operation sounder

AC-Version

Vor dem Öffnen des Gehäuses und bei allen Arbeiten an der Platine die Betriebsspannung abschalten !
Prior to connection, it must be ensured that no voltage is supplied to the sounder !

DC-Version



3. Tonartenwahl / Tone selection

Wahl des Grundtones durch SW1 selection stage 1 using SW1

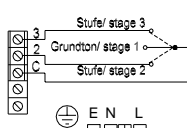
durch externe Ansteuerung besteht die Möglichkeit, zwei alternative Töne (Stufe 2 und 3) zu erzeugen
through external connection there is the possibility for two additional tones (stage 2 and 3)

Beispiel: Wahl d. Grundtones Nr. 4 (Wobbelton 800 Hz/1000 Hz)
Tone selection example f. tone No. 4 (sweeping 800 Hz/1000 Hz)

Beispiel: Stufe 2: => Ton 6 (= Wobbelton 2400 Hz / 2900 Hz)
Stufe 3: => Ton 5 (= Dauerton 2400 Hz)
Stage 2: => Tone 6 (= Sweeping 2400 Hz / 2900 Hz)
Stage 3: => Tone 5 (= Continuous 2400 Hz)

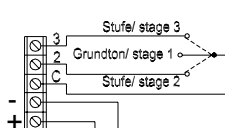


AC-Version



Betriebsspannungsanschluß
Connection f. Operating voltage

DC-Version



Betriebsspannungsanschluß
Connection f. Operating Voltage

Grundton-Nr. stage 1	Tonart frequency description	Stufe 2 stage 2	Stufe 3 stage 3	DIP-Schalterstellungen DIP-switch settings				
				1	2	3	4	5
1	Dauerton 340 Hz Continuous at 340 Hz	2	5					
2	Wechselton 800 Hz / 1000 Hz, Wechsel alle 0,25 s Alternating 800 Hz / 1000 Hz at 0,25 s intervals	17	5	ON				
3	Ansteigender Ton 500 Hz - 1200 Hz, Dauer 3 s, 0,5 s Pause Slow whoop 500 Hz / 1200 Hz at 0,3 Hz with 0,5 s gap - repeated	2	5		ON			
4	Wobbelton 800 Hz / 1000 Hz, Schaltfrequenz 1 Hz Sweeping 800 Hz / 1000 Hz at 1 Hz sweep	6	5	ON	ON			
5	Dauerton 2400 Hz Continuous at 2400 Hz	3	20			ON		
6	Wobbelton 2400 Hz / 2900 Hz, Schaltfrequenz 7 Hz Sweeping 2400 Hz / 2900 Hz at 7 Hz	7	5	ON		ON		
7	Wobbelton 2400 Hz / 2900 Hz, Schaltfrequenz 1Hz Sweeping 2400 Hz / 2900 Hz at 1 Hz	10	5		ON	ON		
8	Sirene 500 Hz / 1200 Hz / 500 Hz, Dauer 3 s Siren 500 Hz / 1200 Hz / 500 Hz at 0,3 Hz	2	5	ON	ON	ON		
9	Sägezahn 1200 Hz / 500 Hz innerhalb 1 s Sawtooth 1200 Hz / 500 Hz at 1 Hz	15	2				ON	
10	Wechselton 2400 Hz / 2900 Hz, Wechsel alle 0,25 s Alternating 2400 Hz / 2900 Hz at 2 Hz	7	5	ON			ON	
11	Unterbrochener Ton 1000 Hz, 0,5 s Signal, 0,5 s Pause Intermittent 1000 Hz at 1 Hz	2	5		ON		ON	
12	Wechselton 800 Hz / 1000 Hz, Wechsel alle 1,14 s Alternating 800 Hz / 1000 Hz at 0,875 Hz	4	5	ON	ON		ON	
13	Unterbrochener Ton 2400 Hz, 0,5 s Signal, 0,5 s Pause Intermittent 2400 HZ at 1 Hz	15	5			ON	ON	
14	Unterbrochener Ton 800 Hz, 0,25 s Signal, 1 s Pause Intermittent 800 Hz 0,25 s on, 1 s off	4	5	ON		ON	ON	
15	Dauerton 800 Hz Continuous at 800 Hz	2	5		ON	ON	ON	
16	Unterbrochener Ton 660 Hz, 150 ms Signal, 150 ms Pause Intermittent 660 Hz - 150 ms on, 150 ms off	18	5	ON	ON	ON	ON	
17	Wechselton 544 Hz für 100 ms, 440 Hz für 400 ms (NF S 32-001) Alternating 544 Hz (100 ms) / 440 Hz (400 ms) - (NF S 32-001)	2	27					ON
18	Unterbrochener Ton 660 Hz, 1,8 s Signal, 1,8 s Pause Intermittent 660 Hz - 1,8 s on, 1,8 s off	2	5	ON				ON
19	Wobbelton 1400 Hz - 1600 Hz ansteigend 1 s, abfallend 0,5s, (NF C 48-265) 1400Hz to 1600 Hz sweep up over 1 s, 1600 Hz to 1400 Hz sweep down over 0,5 s - (NF C 48-265)	2	5		ON			ON
20	Dauerton 660 Hz Continuous at 660 Hz	2	5	ON	ON			ON
21	Wechselton 554 Hz / 440 Hz, Wechsel alle 0,5 s Alternating 554 Hz / 440 Hz at 1 Hz	2	5			ON		ON
22	Unterbrochener Ton 660 Hz, 0,875 s Signal, 0,875 s Pause Intermittent 660 Hz at 0,875 s	2	5	ON		ON		ON
23	Unterbrochener Ton 800 Hz, 0,25 s Signal, 0,25 s Pause 800 Hz pulsing at 2 Hz	6	5		ON	ON		ON
24	Hochtonsummer 800 Hz / 1000 Hz, Schaltfrequenz 50 Hz Sweeping 800 Hz / 1000 Hz at 50 Hz	29	5	ON	ON	ON		ON
25	Hochtonsummer 2400 Hz / 2900 Hz, Schaltfrequenz 50 Hz Sweeping 2400 Hz / 2900 Hz at 50 Hz	29	5				ON	ON
26	Simulierte Glocke Simulated Bell Sound	2	15	ON			ON	ON
27	Dauerton 554 Hz Continuous at 554 Hz	26	5		ON		ON	ON
28	Dauerton 440 Hz Continuous at 440 Hz	2	5	ON	ON			ON
29	Wobbelton 800 Hz / 1000 Hz, Schaltfrequenz 7 Hz Sweeping 800 Hz / 1000 Hz at 7 Hz	7	5			ON	ON	ON
30	Dauerton 300 Hz Continuous at 300 Hz	2	5	ON		ON	ON	ON
31	Sirene 660 Hz / 1200 Hz, Schaltfrequenz 1 Hz Sweeping 660 Hz / 1200 Hz at 1 Hz	26	5		ON	ON	ON	ON
32	2-Ton Glockenläuten Two tone chime	26	15	ON	ON	ON	ON	ON

DIP-Schalter 6 wird nicht benutzt. Dip-switch 6 is not used.



Elektro-Spezialgerätebau GmbH
Werner-Witt-Straße 1
21035 Hamburg
Telefon: 040/7 34 12-0 Telefax: 040/7 34 12-345

Ti4-11.544/4 11.02.99
Technische Änderungen, die dem Fortschritt dienen, vorbehalten.
We reserve the right to make any technical alterations in the interest of improvement.