

Anschlußanweisung für Blitzleuchten WBS, WBSR und PB 2000 mit Aktivierungseingang Installation instruction for flashing lights WBS, WBSR and PB 2000 with control input Notice d'installation de feu flash a entrée de commande PLC - WBS, WBSR, PB2000

1. Anwendung und Funktion

Die Blitzleuchten mit Aktivierungseingang sind für die Ansteuerung aus einer Speicherprogrammierbaren Steuerung (SPS) mit Halbleiterausgängen geeignet (0,5A). Die Stromaufnahme des Aktivierungseinganges beträgt dabei nur ca. 5 mA.

1. Application and function

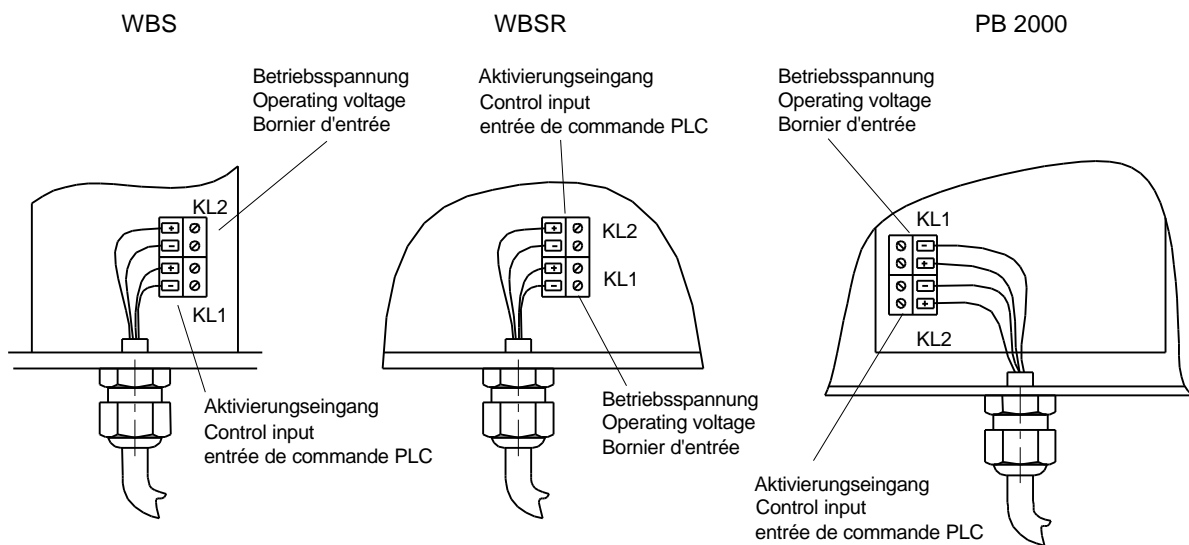
A programmable logic controller (PLC) with semiconductor output (0,5A) is used to control and activate the flashing lights with control input.

The current consumption of the PLC amounts to only ~ 5 mA.

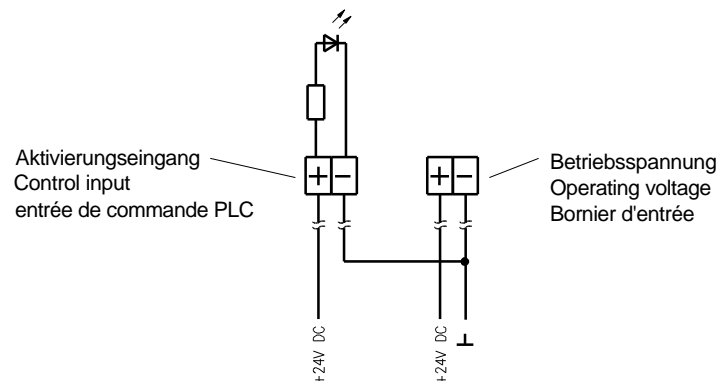
1. Fonction et utilisation

Les lampes à éclair à entrée de commande PLC sont prévues pour être commandées directement par un automate PLC avec des sorties à semiconducteur (0,5A). La consommation de courant de l'automate PLC n'est que d'environ 5 mA.

2. Inbetriebnahme / Taking into Operation / Mise en route



Anschlußbeispiel / Installation Example / Exemple d'installation



Otto Pfannenberg
 Elektro-Spezialgerätebau GmbH
 Werner-Witt-Straße 1
 21035 Hamburg

Telefon: 040/7 34 12-0 Telefax: 040/7 34 12-345

Ti4-7.605/4

10.07.96 / Mark

Technische Änderungen, die dem Fortschritt dienen, vorbehalten.

We reserve the right to make any technical alterations in the interests of improvement

Nous nous reservons le droit de modifier certaines des caracteristiques ci-dessus selon l'evolution des normes et des techniques