

- |           |  |         |
|-----------|--|---------|
| <b>D</b>  | Montage- und Wartungsanleitung<br>Mehrfachsignalleuchte zur Statusmeldung von Maschinen und Industrieanlagen   | 2 - 15  |
| <b>E</b>  | Manual de Instalación y Mantenimiento<br>Lámpara indicadora del estado de maquinaria y plantas industriales  | 2 - 15  |
| <b>F</b>  | Manuel d'installation et d'entretien<br>Lampe de signalisation segmentée pour machines et installations industrielles  | 2 - 15  |
| <b>GB</b> | Installation and Maintenance Manual<br>Pilot lamp for status messages of machines and industrial plants  | 2 - 15  |
| <b>S</b>  | Monterings- och underhållsanvisningar<br>Indikeringslampa för statusindikering av maskiner och industriinstalleringar  | 16 - 28 |
| <b>I</b>  | Istruzioni d'uso e di manutenzione<br>Lampade incandescenti, multi-funzione per l'indicazione delle condizioni operative di macchinari e di impianti industriali | 16 - 28 |
| <b>NL</b> | Handleiding voor de montage en het onderhoud<br>Waarschuwingslicht met kleursegmenten voor het aangeven van de status van machines en industriële installaties.  | 16 - 28 |

## Übersicht der Bauteile

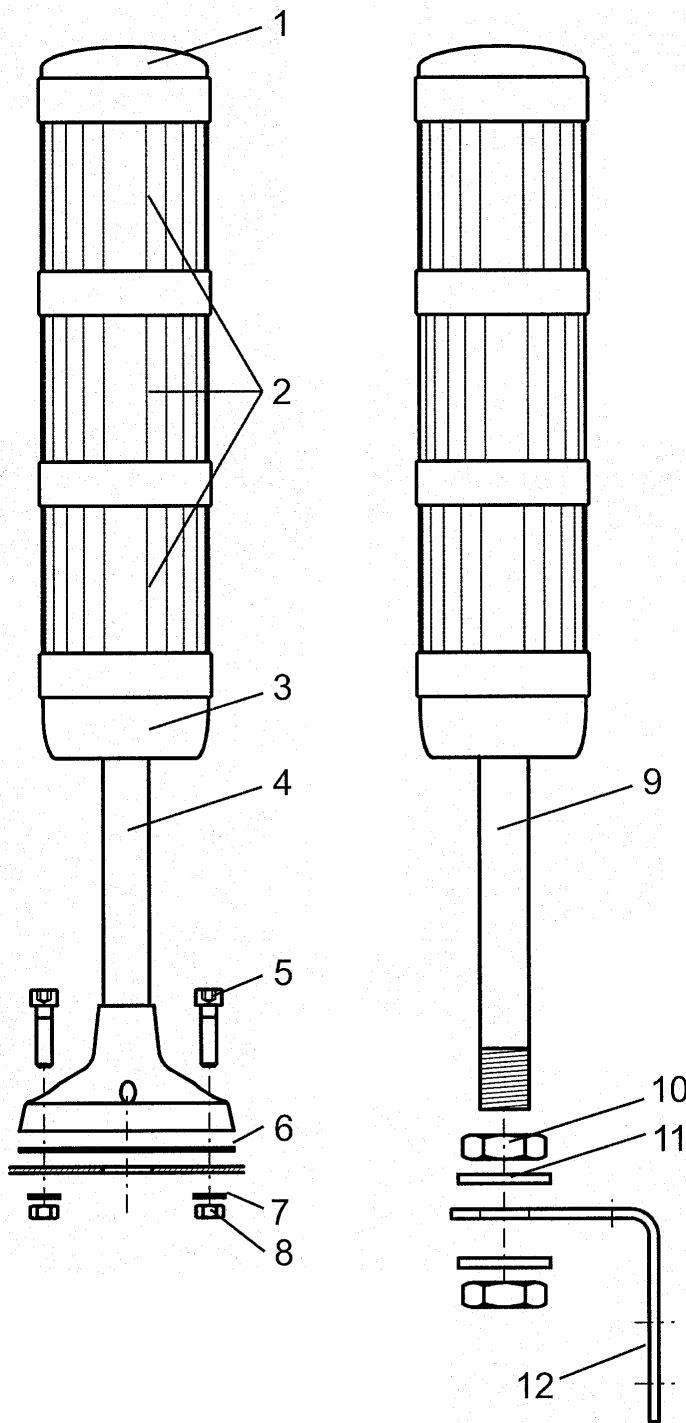
- 1 Deckel
- 2 Signalmodul\*  
Ausführungen: Dauerlicht, Blinklicht, Blitzlicht, Schallgeber  
Haubenfarben: rot, gelb, orange, grün, blau, klar (weiß)
- 3 Kontaktträger
- 4 Stativrohr mit Flansch
- 5 Zylinderschraube  
M4x20 (4x)
- 6 Dichtung für Stativmontage
- 7 Unterlegscheibe (4x)
- 8 Mutter M4 (4x)
- 9 Stativrohr mit Gewinde
- 10 Mutter M16 (2x)
- 11 Unterlegscheibe (2x)
- 12 Montagewinkel

## Componentes

- 1 tapa
- 2 Módulo de señales\*  
versiones del módulo de señales: Luz fija, luz intermitente, luz de destellos (flash), sonora  
Colores de las cubiertas: rojo, amarillo, naranja, verde, azul, incoloro, (blanco)
- 3 bloque de contactos
- 4 soporte con pestaña
- 5 tornillo de cabeza cilíndrica  
M4x20 (4x)
- 6 junta del soporte
- 7 arandela (4x)
- 8 tuerca M4 (4x)
- 9 soporte roscado
- 10 tuerca M16 (2x)
- 11 arandela (2x)
- 12 soporte en ángulo

## Liste des pièces détachées

- 1 Couvercle
- 2 Segment luminescent\*  
Versions: Feu continu, feu clignotant, flash.  
Avec signal acoustique.  
Segments luminescents dans les couleurs: rouge, jaune, orange, vert, bleu, transparent, (blanc)
- 3 Socle pour la douille
- 4 Tige de montage sur pied
- 5 Vis à tête ronde  
M4x20 (4x)
- 6 Joint pour montage sur tige et pied
- 7 Rondelle (4x)
- 8 Ecrou M4 (4x)
- 9 Tige de montage fileté
- 10 Ecrou M16 (2x)
- 11 Rondelle (2x)
- 12 Equerre



## Components

- 1 cover
- 2 signal module\*  
versions: Constant light,  
blinking light, flash light,  
sounder  
Cover colours: red,  
yellow, orange, green,  
blue, transparent (white)
- 3 contact carrier
- 4 support with flange
- 5 cheese head screw  
M4x20 (4 x)
- 6 sealing for support  
assembly
- 7 washer (4x)
- 8 nut M4 (4x)
- 9 threaded support
- 10 nut M16 (2x)
- 11 washer (2x)
- 12 support angle

\* Die Abbildung zeigt die Ausführung mit drei Signalmodulen  
 \* La figura muestra el diseño con tres segmentos iluminados  
 \* Le croquis montre un modèle à trois segments lumineux  
 \* Figure shows design with three illuminated segments

---

## Zubehör

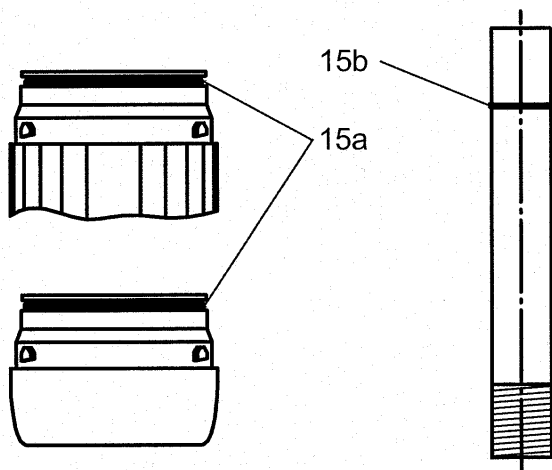
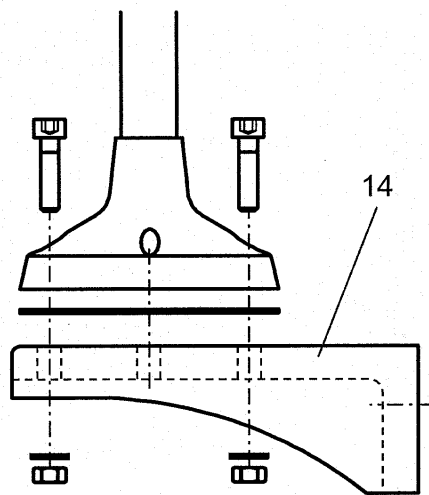
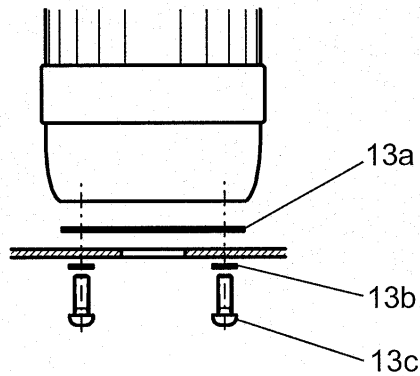
- 13 Montagesatz für  
Direktmontage  
a) Dichtung  
b) Unterlegscheibe (4x)  
c) Schraube 4,2x16 (4x)  
Teile-Nr.  
28250210000
- 14 Wandhalter, komplett  
(nur bei Stativmontage)  
Teile-Nr.  
28250200000
- 15 Nachrüstsatz IP65:  
a) O-Ring Signalmodul /  
Kontaktträger  
(1x pro Signalmodul plus  
1x Kontaktträger)  
Teile-Nr.  
28250220000  
b) O-Ring Stativrohr  
(nur bei Stativ- und  
Rohrmontage)  
Teile-Nr.  
28250230000

## Accesorios

- 13 kit de montaje para  
instalación directa  
a) junta  
b) arandela (4x)  
c) tornillo 4,2x16 (4x)  
núm. de pieza  
28250210000
- 14 soporte para pared,  
completo  
(utilizable solamente  
junto con el soporte)  
núm. de pieza  
28250200000
- 15 Piezas suplementarias  
IP65:  
a) junta tórica del  
módulo de señal /  
bloque de contactos  
(1x para cada módulo  
de señal más 1x para el  
bloque de contactos)  
núm. de pieza  
28250220000  
b) junta tórica del  
soporte  
(sólo para el soporte y la  
instalación en tuberías)  
núm. de pieza  
28250230000

## Accessories

- 13 Jeu pour montage direct  
a) Joint.  
b) Anneau (4x).  
c) Ecrou 4,2x16 (4x).  
Référence:  
28250210000
- 14 Applique murale  
complète (Exclusive-  
ment pour montages sur  
tige)  
Référence:  
28250200000
- 15 Jeu de montage IP65  
a) Anneau pour:  
segments luminescents  
et socle pour la douille  
(1 par segment + 1 pour  
le socle)  
Référence:  
28250220000  
b) Anneau pour tige  
(exclusivement pour  
montages sur tige et  
pied)  
Référence:  
28250230000



## Accessories

13 Assembly kit for direct assembly

a) sealing

b) washer (4x)

c) screw 4,2x16 (4x)

part no.

28250210000

14 wall support, complete set (only in connection with support assembly)

part no.

28250200000

15 Supplementary parts

IP65:

a) O-ring signal module/ contact carrier

(1x for each signal module plus 1x contact carrier)

part no.

28250220000

b) O-ring support

(only at support and pipe installation)

part no.

28250230000

## Installation



**Gefahr!**

### **Falsche Installation führt zu einer Explosion!**

Mehrfachsignalsäule nicht in explosionsgefährdeten Bereichen installieren!

### **Das Nichtbefolgen dieser Anleitung führt zum Tode oder schweren Verletzungen.**

Mehrfachsignalsäule nur bei Temperaturen zwischen  $-25\text{ °C}$  und  $+50\text{ °C}$  betreiben.



**Gefahr  
Elektrische  
Spannung!**

Elektrischer Anschluss nur durch Elektrofachkraft!

### **Ein elektrischer Schlag kann zum Tode führen oder schwere Verletzungen verursachen.**

Nennspannung des jeweiligen Signalmoduls muss mit der Versorgungsspannung übereinstimmen!

Mehrfachsignalsäule extern gegen Überströme absichern!

24V DC:

Anschluss nur mit Schutzkleinspannung (VDE 0100-410) oder Sicherheitstransformator (EN 60742) bzw. Konverter(EN 61046).

## Instalación



**¡Peligro!**

### **Riesgo de explosión en caso de instalación incorrecta**

¡No instale la lámpara indicadora en zonas en las que exista riesgo de explosión!

### **El incumplimiento de esta instrucción causará la muerte o lesiones serias.**

Utilice la lámpara indicadora solamente a temperaturas desde  $-25\text{ °C}$  hasta  $+50\text{ °C}$ .



**¡Peligro!  
¡Tensión peligrosa!**

¡La instalación del sistema eléctrico solamente debe ser efectuada por especialistas!

### **Una sacudida eléctrica puede herir mortalmente o causar heridas graves.**

¡La tensión nominal de la lámpara indicadora debe corresponder a la tensión de la alimentación!

Instale una protección exterior de la lámpara indicadora contra sobrecarga de corriente.

24V DC:

Conexión solamente con tensión mínima protectora (VDE 0100-410), o con transformador de seguridad (EN 60742) o con convertidor (EN 61046).

## Installation



**Danger!**

### **Risque d'explosion en cas d'installation incorrecte!**

Ne pas monter la lampe de signalisation segmentée dans des endroits à risque d'explosions!

### **Si cette précaution n'est pas respectée, cela entraînera la mort ou des blessures graves.**

Ne pas utiliser la lampe de signalisation segmentée en dehors des limites de température indiquées de  $-25\text{ °C}$  à  $+50\text{ °C}$ .



**Danger  
Dangereuse!**

La lampe doit être installée par un installateur agréé!

### **L'électrocution peut entraîner la mort ou causer des blessures graves.**

**Attention: mettre hors tension l'alimentation de l'appareil avant d'y travailler. Tous les circuits doivent avoir un dispositif de coupure commun et être raccordés sur le même pôle.**

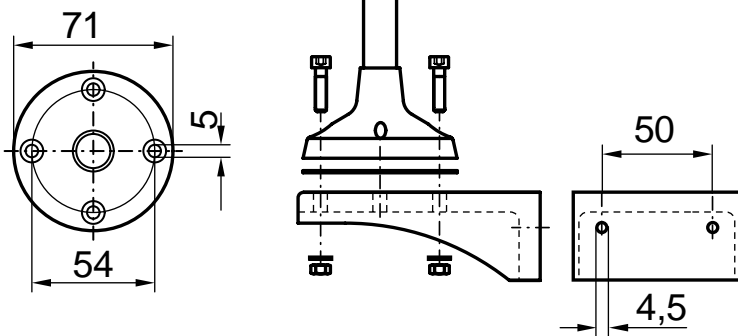
La tension indiquée sur l'appareil doit correspondre à celle du réseau!

La lampe de signalisation doit être protégée contre d'éventuelles surcharges par un coupe-circuit externe.

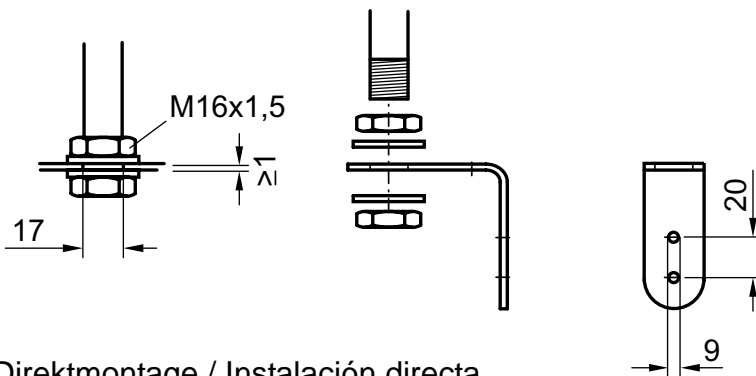
24V DC:

Pour raccordement, utilisez basse tension de protection (VDE 0100-410) ou transformateur de sécurité (EN60742) ou convertisseur (EN 61046).

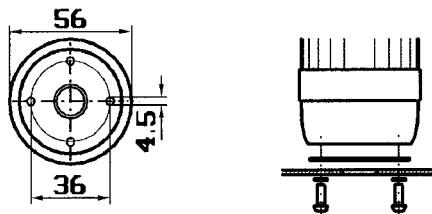
Stativmontage / Instalación de soporte  
 Montage sur socle / Support installation



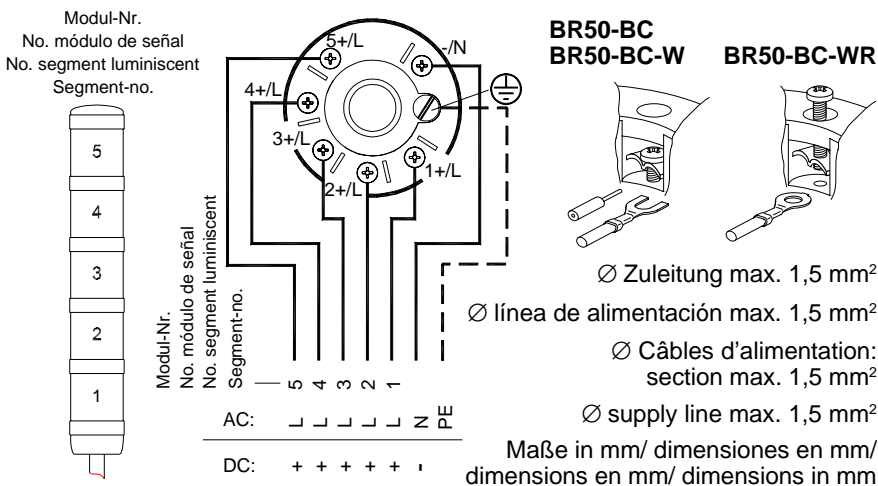
Rohrmontage / Instalación en tuberías  
 Montage sur tige / Pipe installation



Direktmontage / Instalación directa  
 Montage direct / Direct assembly



Anschluss-Schema / Esquema de terminales  
 Schéma de raccordement / Terminal scheme



Installation



**Improper installation will cause explosion!**

Do not install pilot lamp in areas where there is hazard of explosion!

**Failure to follow this instruction will result in death or serious injury.**

Operate the pilot lamp only at temperatures between  $-25^{\circ}\text{C}$  and  $+50^{\circ}\text{C}$ .



**Danger!**  
**Hazardous voltage!**

Installation of electrical system must be executed by specialists only!

**Electric shock will result in death or severe injury.**

**All circuits must have a common disconnect and are to be connected to the same pole of the disconnect.**

**CAUTION: Please disconnect power before installation or servicing!**

The nominal voltage of the relevant signal module must be in accordance with the supply voltage!

Protect pilot lamp externally against overload current.

24V DC:

Protective low voltage (VDE 0100-410), safety transformer (EN 60742), or converter (EN 61046) respectively required for connection.

### Signalmodul montieren

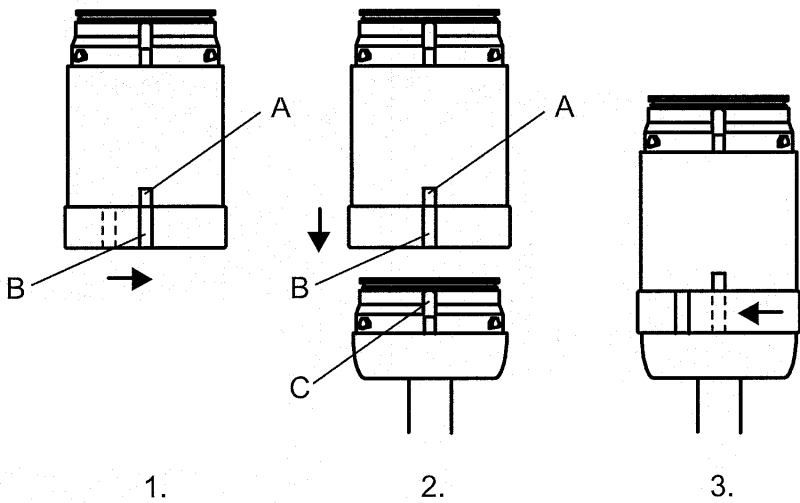
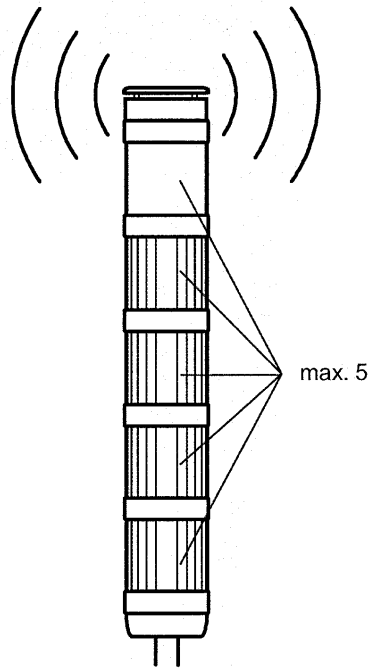
- Es können maximal fünf Signalmodule montiert werden.
  - Schallgebermodul muss ganz oben (statt des Deckels) montiert werden.
1. Bajonettring in Pfeilrichtung drehen (Markierungen **A** und **B** müssen übereinstimmen).
  2. Signalmodul aufsetzen (Markierungen **A**, **B** und **C** müssen übereinstimmen).
  3. Bajonettring in Pfeilrichtung drehen (Ring muss einrasten).
  4. Nach Bedarf weitere Signalmodule oder Deckel montieren.

### Montaje de los módulos de señal

- Se pueden montar cinco módulos de señal como máximo.
  - El módulo sonoro solamente se puede montar en la parte superior (en lugar de la tapa).
1. Gire el anillo de bayoneta en el sentido de la flecha (deben coincidir las marcas **A** y **B**).
  2. Instale el módulo de señal (deben coincidir las marcas **A**, **B** y **C**).
  3. Gire el anillo de bayoneta en el sentido de la flecha hasta que enganche (el anillo debe enganchar).
  4. Instale el resto de los módulos de señal o la tapa.

### Montage des segments luminescents.

- Ne jamais monter plus que 5 segments.
  - Le segment de signalisation acoustique doit obligatoirement être monté en haut (à la place du couvercle de fermeture).
1. Visser l'anneau de fermeture à baïonnette dans le sens de la flèche jusqu'à ce que les marquages **A** et **B** coïncident.
  2. Monter le segment de signalisation acoustique. Les marquages **A**, **B** et **C** doivent coïncider.
  3. Visser l'anneau dans le sens de la flèche jusqu'à ce que celui-ci s'encastre (son de cliquet).
  4. Au besoin, monter d'autres segments et terminer avec le montage du couvercle.



### Mounting of signal modules

- Five signal modules may be mounted as a maximum.
  - Sounder module only to be mounted at the top (instead of the cover).
1. Turn bayonet ring in direction of arrow (markings **A** and **B** must coincide).
  2. Install signal module (markings **A**, **B**, and **C** must coincide).
  3. Turn bayonet ring in direction of arrow until it engages (ring must engage).
  4. Install further signal modules or cover.



### **Gefahr!**

#### **Elektrische Spannung**

Schalten Sie alle Stromzuführungen zu dem Gerät aus, bevor Sie mit der Arbeit an ihm beginnen.

**Das Nichtbefolgen dieser Anleitung führt zum Tode oder schweren Verletzungen.**

#### **Glühlampe wechseln**

(nur bei Dauerlicht und Blinklicht)

1. Vor der Demontage Reihenfolge der Signalmodule notieren.
2. Bajonettring lösen (in Pfeilrichtung drehen).
3. Signalmodul in Pfeilrichtung abziehen.
4. Defekte Glühlampe etwas niederdrücken, nach links drehen und herausdrehen.

### **Gefahr!**



#### **Gespeicherte Energie!**

Warten Sie nach der Unterbrechung der Stromversorgung oder Ausbau des Modules 2 Minuten, damit sich der Kondensator entladen kann, bevor Sie mit der Wartung beginnen.

**Das Nichtbefolgen dieser Anleitung kann zu Verletzungen oder zu Beschädigungen am Gerät führen.**

5. Neue Glühlampe einsetzen. Anschlusswerte beachten!
6. Mehrfachsignalsäule zusammenbauen.  
**Auf Reihenfolge der Signalmodule achten!**
7. Funktionskontrolle durchführen.



### **¡Peligro!**

#### **Tensión peligrosa**

Desenergice el equipo antes de realizar cualquier trabajo en él.

**El incumplimiento de esta instrucción causará la muerte o lesiones serias.**

#### **Cambio de bombilla**

(solamente en el caso del módulo de luz fija y del módulo intermitente)

1. Antes del desmontaje tome nota del orden de colocación de los módulos de señal.
2. Suelte el anillo de bayoneta (Gire en el sentido de la flecha).
3. Desmonte el módulo de señal tirando en el sentido de la flecha.
4. Presione ligeramente hacia abajo sobre la bombilla defectuosa, gírela a izquierdas y desmóntela.



### **¡Peligro!**

#### **Energía Almacenada**

Después de desconectar la alimentación o del módulo, espere 2 minutos para que se descarguen los condensadores antes de prestar servicio.

**El incumplimiento de esta instrucción causará lesiones o daño al equipo.**

5. Instale la bombilla nueva, respetando los valores de la potencia.
6. Monte la lámpara indicadora.  
**¡Respete el orden de los módulos de señal!**
7. Compruebe el funcionamiento.



### **Danger!**

#### **Tension dangereuse**

Couper toutes les alimentations à cet appareil avant d'y travailler.

**Si cette précaution n'est pas respectée, cela entraînera la mort ou des blessures graves.**

#### **Remplacement de l'ampoule**

(Cette consigne n'est applicable qu'en cas de montage d'un feu continu ou d'un feu clignotant.)

1. Avant de procéder au démontage, prenez bien note de l'ordre exact des segments lumineux.
2. Dévissez l'anneau de fermeture à baïonnette en le tournant dans le sens de la flèche.
3. Enlevez le segment lumineux en le tirant dans le sens de la flèche.
4. Appuyez légèrement sur l'ampoule en la tournant vers la gauche et enlevez-la



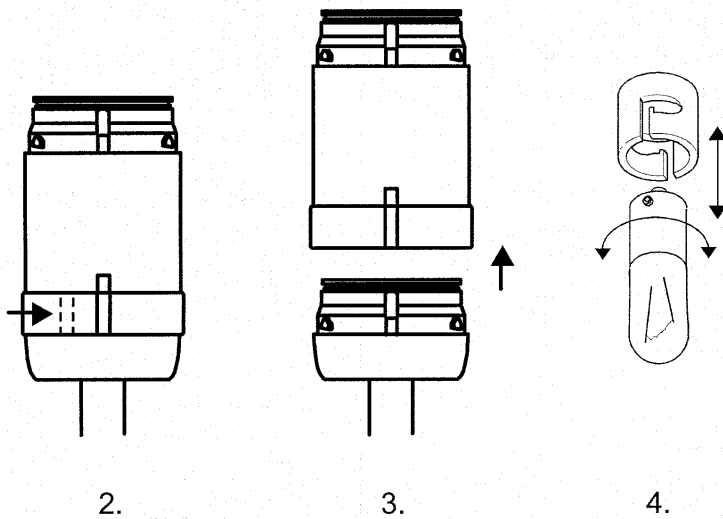
### **Attention**

#### **Energia Accumulée**

Après avoir coupé l'alimentation ou mis le module hors tension, attendre 2 minutes pour permettre aux condensateurs de se décharger avant tout travail.

**Si cette précaution n'est pas respectée, cela peut entraîner des blessures ou des dommages matériels.**

5. Remettez l'ampoule de rechange et vérifiez d'abord les données se trouvant sur celle-ci (puissance et voltage).
6. Remontez les pièces dans l'ordre inverse. **Observez bien l'ordre exact des segments lumineux!**
7. Contrôlez le bon fonctionnement de l'ensemble.



**Danger!**  
**Hazardous voltage**

Turn off all power supplying this equipment before working on it.

**Failure to follow this instruction will result in death or serious injury.**

**Lamp Change**

(only in case of permanent light module and blinking module)

1. Before dismounting, note down sequence of signal modules
2. Loosen bayonet ring (turn in direction of arrow).
3. Remove signal module pulling in direction of arrow.
4. Slightly push down defective lamp, turn it counterclockwise, remove.

**Danger!**  
**Stored energy!**

After disconnection power module, wait 2 minutes for capacitors to discharge before servicing.!

**Failure to follow this instruction can result in injury or equipment damage.**

5. Install new lamp, observe connection values.
6. Assembly of pilot lamp.  
**Observe sequence of signal modules !**
7. Check function.

---

### **Schallgebermodul – Tonfolge wählen**

Am Schallgebermodul können verschiedene Signaltöne eingestellt werden. Die Einstellung erfolgt im Innern des Schallgebermoduls.

1. Schallgebermodul abnehmen.
2. Gewünschten Signalton einstellen.
3. Schallgebermodul montieren
4. Funktionskontrolle durchführen.

### **Reinigung**

- Zum Reinigen keine Lösungsmittel, Benzin oder ähnliches verwenden!
- Oberflächen mit feuchtem Lappen reinigen.

### **Módulo sonoro - selección de la frecuencia de repetición del tono**

Los diferentes tonos se pueden seleccionar dentro del módulo de sonido.

1. Desmonte el módulo sonoro.
2. Seleccione el tono deseado.
3. Instale el módulo sonoro,
4. Compruebe el funcionamiento.

### **Limpieza**

- ¡No use disolventes, gasolina ni líquidos similares, para limpiarla!
- Limpie las superficies usando un paño humedecido.

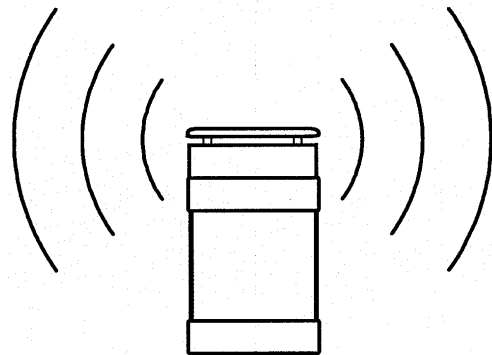
### **Choix des tonalités successives du segment acoustique.**

Le segment acoustique est capable de produire diverses séries de tonalités. Ce réglage, s'effectuant au sein du segment acoustique, nécessite son démontage.

1. Démontez le segment acoustique.
2. Choisissez le message acoustique désiré.
3. Remontez le segment acoustique.
4. Contrôlez le bon fonctionnement de l'ensemble.

### **Nettoyage**

- N'utilisez jamais des solvants, de l'essence ou des produits similaires!
- Nettoyez les surfaces extérieures avec un chiffon légèrement humecté.



---

### **Sounder module – selection of tone repetition rate**

Inside the sounder module different tones may be set.

1. Remove sounder module.
2. Set desired tone.
3. Install sounder module.
4. Check function.

### **Cleaning**

- Do neither use solvents, petrol nor similar liquid for cleaning!
- Clean surfaces using wet cloth.

**Technische Daten / Características técnicas / Caractéristiques techniques / Technical Data**

Signalmodul	Bestelltype	Nennspannung	Nennstromaufnahme	Signalfrequenz	Anschlussleistung	Schutzart
Módulo de señal	Pida versión	Tensión nominal	Consum de corriente nominal	Frecuencia de la señal	Potencia instalada	Clase de protection
Segment luminescent	Référence	Tension nominale	Courant nominal	Fréquence du signal acoustique	Puissance absorbée	Code de protection
Signal module	Order version	Nominal voltage	Nominal current consumption	Signal frequency	Installed load	Protection class
Dauerlicht	BR 50 CL	24 V DC	0,3 A	-	7W	IP54
Luz fija		230 V ~ 50-60Hz	35 mA	-	7W	
Feu continu		115 V ~ 50-60Hz	65 mA	-	7W	
Constant light						
Blinklicht	BR 50 BL	24 V DC	0,3 A	1,3 Hz	7 W	IP54
Luz intermitente		230 V ~ 50-60Hz	35 mA	1,3 Hz	7 W	
Feu clignotant		115 V ~ 50-60Hz	65 mA	1,3 Hz	7 W	
Blinking light						
Blitzlicht	BR 50 FL	24 V AC/DC	100 mA	0,85 Hz - 1,25 Hz	2,4 W	IP 54
Luz de destellos ( flash)		230 V ~ 50-60Hz	10,5 mA	0,6 Hz - 2,0 Hz	2,5 VA	
Flash		115 V ~ 50-60Hz	20 mA	0,6 Hz - 2,0 Hz	2,5 VA	
Flash light						
Schallgeber	BR 50 SM	24 V DC	12 mA	-	0,3W	IP 43
Sonoro		230 V ~ 50-60Hz	15 mA	-	3,5 VA	
Signal acoustique		115 V ~ 50-60Hz	15 mA	-	1,8 VA	
Sounder						

Signal- modul  Módulo de señal  Segment lumine- scent  Signal module	Gesamthöhe* / Altura total* / Hauteur hors tout* / Total height* *mit Schallgebermodul +21 mm / *con módulo sonoro +21 mm / *avec segment acoustique +21 mm / *with sounder module +21 mm						
	Rohrmontage / Instalación con pie / Montage sur pied / Pipe installation  Rohrlänge / Longitud de tubería / Hauteur de la tige / Length of pipe			Stativmontage / Instalación con supporte / Montage sur socle / Support installation  Rohrlänge / Longitud de tubería / Hauteur de la tige / Length of pipe			Direkt- montage  Instala- ción directa  Montage direct  Direct assembly
	100 mm	250 mm	400 mm	100 mm	250 mm	400 mm	
1	183 mm	333 mm	483 mm	209 mm	359 mm	509 mm	107 mm
2	246 mm	396 mm	546 mm	272 mm	422 mm	572 mm	170 mm
3	309 mm	459 mm	609 mm	335 mm	485 mm	635 mm	233 mm
4	372 mm	522 mm	672 mm	398 mm	584 mm	698 mm	296 mm
5	435 mm	585 mm	735 mm	461 mm	611 mm	761 mm	359 mm

---

## Komponentförteckning

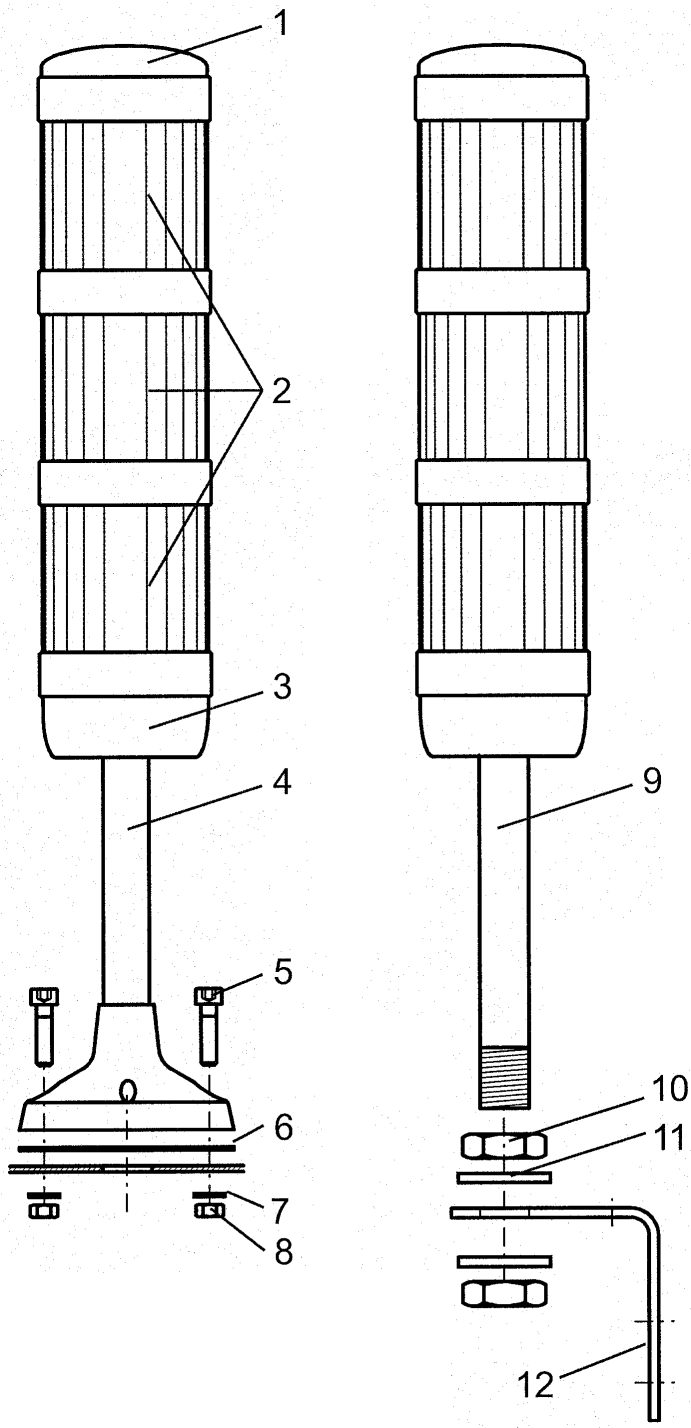
- 1 Kåpa
- 2 Signalmodul:\*  
utförande: fast ljus,  
blinkande ljus, blixtrande  
ljus samt ljudgivare  
Kåpans färger: röd, gul,  
orange, grön, blå och  
ofärgat, (vitt)
- 3 Kontaktöverförare
- 4 Stativrör med fläns
- 5 Cylinderskruv  
M4x20 (4x)
- 6 Tätning till monteringen  
av stativrör
- 7 Underläggsbricka (4x)
- 8 Mutter M4 (4x)
- 9 Stativrör med gänga
- 10 Mutter M16 (2x)
- 11 Underläggsbricka (2x)
- 12 Stativvinkel

## Generalità dei componenti

- 1 Coperchio
- 2 Modulo segnali\*  
Versioni: luce continua,  
lampeggiante, a lampi  
bevi, sirena  
Colori coperchio: rosso,  
giallo, arancione, verde,  
blu, trasparente,  
(bianco)
- 3 Attacco
- 4 Tubo di sostegno  
flangiato
- 5 Vite cilindrica M4x20  
(4x)
- 6 Guarnizione di tenuta
- 7 Rondella (4x)
- 8 Dado M4 (4x)
- 9 Tubo di sostegno  
filettato
- 10 Dado M16 (2x)
- 11 Rondella (2x)
- 12 Angolare

## Onderdelenlijst

- 1 Deksel
- 2 Kleursegmenten\*  
Uitvoeringen: continu  
licht, knipperlicht,  
flitslicht, met geluids-  
signaal.  
Kleursegmenten  
beschikbaar in: rood,  
geel, oranje, groen,  
blauw, transparant, (wit)
- 3 Support voor de  
lampfitting.
- 4 Montagestaaf met voet.
- 5 Cilinderkopschroef  
M4x20 (4x)
- 6 Dichtingsring voor  
staafmontage op voet.
- 7 Ring (4x)
- 8 Moer M4 (4x)
- 9 Montagestaaf voorzien  
van schroefdraad.
- 10 Moer M16 (2x)
- 11 Ring (2x)
- 12 Montagerechthoek.



- \* Figur visar med tre lyssegment
- \* La figura illustra la versione con 3 moduli segnale
- \* De tekening laat een model met drie lichtsegmenten zien

---

**Tillbehör**

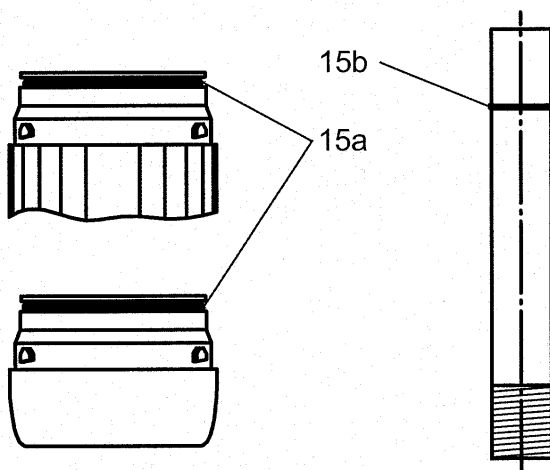
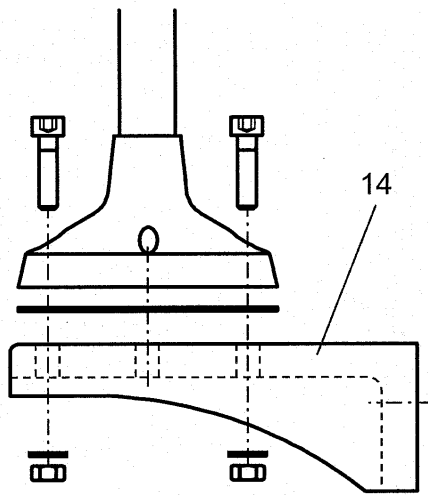
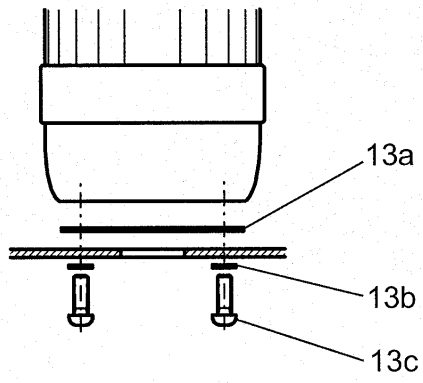
- 13 Monteringsats för direktmontering  
a) tätning  
b) underläggsbricka (4x)  
c) skruv 4,2 x 16 (4x)  
artikelnummer  
28250210000
- 14 väggfäste komplett sats (endast tillsammans med stativmontering)  
artikelnummer  
282502200000
- 15 Extratillbehör IP65  
a) O-ring signalmodul/kontaktöverförare (en [1x] för varje signalmodul plus en [1x] för kontaktöverföraren)  
artikelnummer  
28250220000  
b) O-ring stativrör (endast vid stativ- och rörmontering)  
artikelnummer  
28250230000

**Accessori**

- 13 Kit di assemblaggio:  
a) uarnizione  
b) ondella (x4)  
c) vite 4,2x16 (x4)  
n. di codice  
28250210000
- 14 Staffa completa, per fissaggio a muro (solo per versione con supporto flangiato)  
n. di codice  
282502200000
- 15 IP65 Serie accessori:  
a) O. R. per modulo segnale / attacco (1 ogni modulo + 1 attacco)  
n. di codice  
28250220000  
b) O. R. per tubo flangiato (solo per versione a flangia e con filetto)  
n. di codice  
28250230000

**Accessoires**

- 13 Kit voor directe montage  
a) Dichtingsring  
b) Ring (4x)  
c) Bout 4,2x16 (4x)  
Nr. onderdeel  
28250210000
- 14 Wandmontageset compleet (alleen voor staafmontage op statief).  
Nr. onderdeel  
282502200000
- 15 Montagekit voor upgrading IP65:  
a) Ring voor: kleursegmenten / support voor de lampfitting (1 per segment en 1 voor het support).  
Nr. onderdeel  
28250220000  
b) Ring voor de montagestaaf (uitsluitend voor gebruik met staaf- en statiefmontage).  
Nr. onderdeel  
28250230000



## Installation



**Fara!**

### **Felaktig installation leder till explosion!**

Indikeringslampan får inte installeras i explosionsfarligt område!

### **Att inte följa dessa anvisningar leder till döden eller svåra personskador.**

Använd bara indikeringslampan i temperaturer mellan -25 °C och +50 °C.



**Fara!  
elström**

Elektrisk anslutning får endast utföras av behörig montör.

### **Elchock kan leda till döden eller svåra personskador.**

Indikeringslampans nominella spänning måste stämma överens med matarspänningen!

Indikeringslampan måste säkras externt mot överströmmar.

24V DC:

Anslutning endast med skyddsklenspänning (VDE 0100-410) eller säkerhetstransformator (EN 60742) resp. omformare (EN 61046).

## Montaggio



**Pericolo!**

### **Una errata installazione causa una esplosione!**

Non installare le lampade in ambienti contenenti sostanze deflagranti!

### **Il mancato rispetto delle disposizioni, delle istruzioni, delle direttive e dei consigli contenuti nel presente manuale ha conseguenze mortali o provoca gravi lesioni.**

Utilizzare gli elementi multipli solo in ambienti a temperatura entro -25 °C e +50°C.



**Pericolo – Parti elettriche!**

L'allacciamento deve essere eseguito esclusivamente da personale specializzato!

### **Il contatto e/o lo shock elettrico può causare la morte o delle lesioni molto gravi!**

Il voltaggio nominale della lampada deve corrispondere al voltaggio d'alimentazione!

Proteggere la lampada contro sovraccarichi esterni.

24V DC:

Allacciamento da farsi esclusivamente a bassa tensione protetta (VDE 0100-410) o con trasformatore di sicurezza (EN 60742) o con convertitore (EN 61046).

## Installatie



**Gevaar!**

### **Bij een foutieve installatie ontstaat er onmiddellijk explosiegevaar!**

Waarschuwinglicht niet in ruimtes met explosiegevaar opstellen!

### **Het niet opvolgen van deze instructies kan schade aan het apparaat of zwaar lichamelijk letsel veroorzaken met de dood tot gevolg.**

Bij omgevingstemperaturen onder de -25°C of boven de +50 °C mag het waarschuwinglicht niet gebruikt worden.



**Elektrocuciegevaar!**

Aansluiten: "uitsluitend door elektromonteurs"!

### **Bij elektrocutie is er acuut levensgevaar of gevaar op zwaar persoonlijk letsel.**

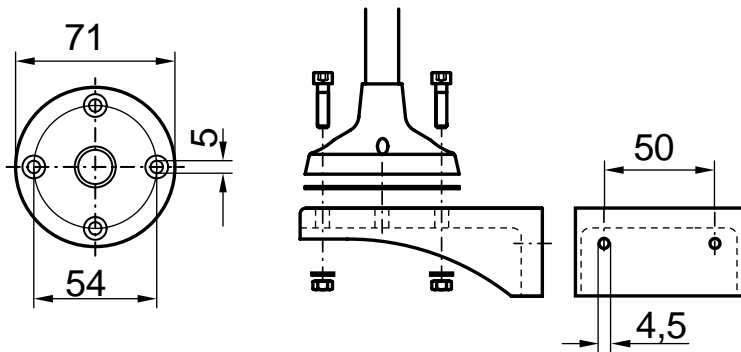
De netspanning en de voltagge van het waarschuwinglicht moeten identiek zijn!

Waarschuwinglicht met aparte, externe zekeringen beveiligen.

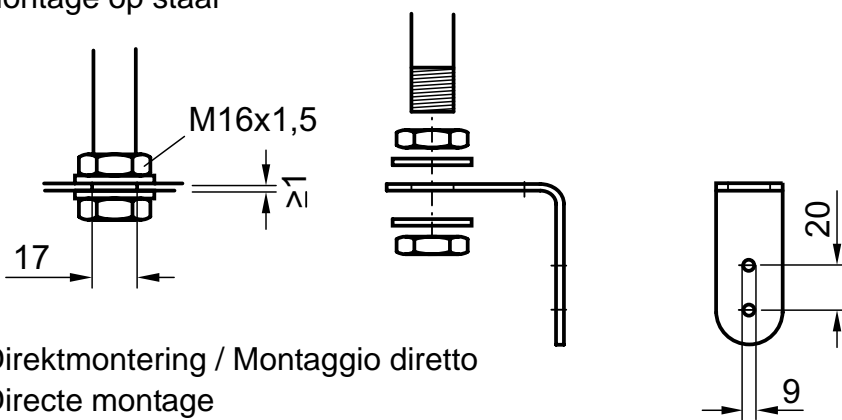
24V DC:

Het toestel mag uitsluitend aangesloten worden op veiligheidslaagspanning (VDE 0100-410), op een veiligheidstransformator (EN 60742) of op een converter.

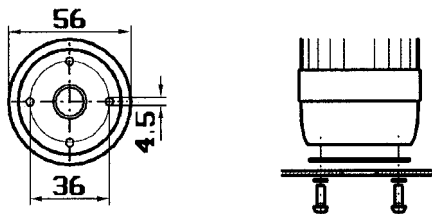
Stativmontering / Versione a tubo flangiato /  
Montage op statief



Rörmontering / Versione a tubo filettato /  
Montage op staaf



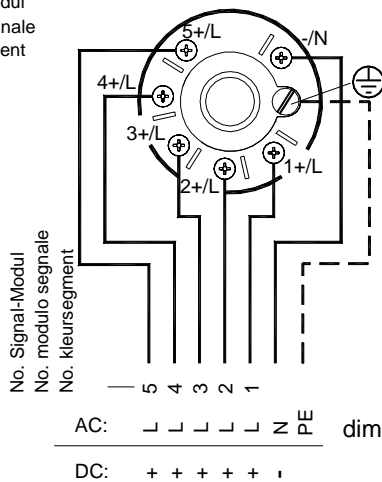
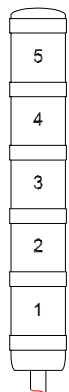
Direktmontering / Montaggio diretto  
Directe montage



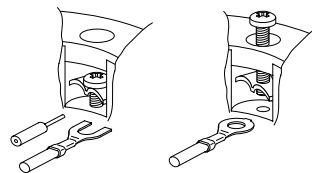
Kopplingschema / Schema allacciamenti

Aansluitingsschema

No. Signal-Modul  
No. module segnale  
No. kleursegment



BR50-BC  
BR50-BC-W BR50-BC-WR



- Ø matarledning max 1,5 mm<sup>2</sup>
- Ø Sezione cavo: 1,5 mm<sup>2</sup>, max.
- Ø Sectie van de voedingskabels: max. 1,5 mm<sup>2</sup>

dimensioner i mm/ dimensioni in mm/  
dimensions en mm

### Montering av signalmodulerna

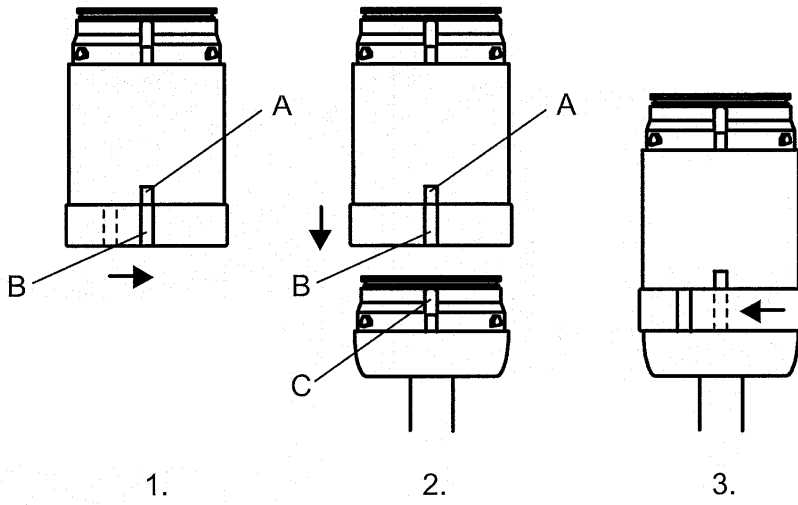
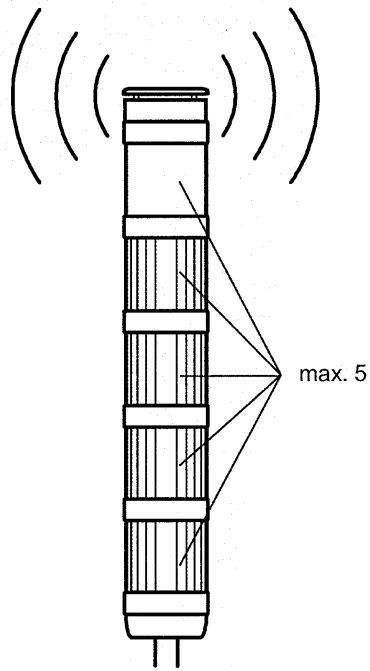
- Maximalt kan fem signalmoduler monteras.
  - Ljudgivaren kan bara monteras upptill (istället för kåpan).
1. Vrid bajonettringen i pilens riktning (markeringar **A** och **B** måste sammanfalla).
  2. Installera signalmodulerna (markeringar **A**, **B** och **C** måste sammanfalla).
  3. Vrid bajonettringen i pilens riktning tills den är ihopkopplad (ringen måste vara ihopkopplad).
  4. Installera flera signalmoduler eller kåpan.

### Montaggio del modulo segnale

- Si possono montare fino a 5 moduli, massimo;
  - Modulo sirena deve essere montato in cima (al posto del coperchio).
1. Ruotare l'innesto a baionetta nella direzione della freccia (segni **A** & **B** devono coincidere);
  2. Applicare il modulo segnale (i segni **A**, **B** & **C** devono coincidere);
  3. Ruotare l'innesto a baionetta nella direzione della freccia (l'anello deve incastrarsi);
  4. Aggiungere altri moduli od il coperchio in base alle esigenze.

### Montage van de kleursegmenten

- Het maximum toegelaten aantal kleursegmenten is vijf.
  - Het geluidssegment moet altijd bovenaan gemonteerd worden (komt in de plaats van het deksel).
1. De bajonetring in de richting van de pijl draaien tot de markeringen **A** en **B** in elkaars verlengde liggen.
  2. Het geluidssegment opstellen (de markeringen **A**, **B** en **C** moeten dan in elkaars verlengde liggen).
  3. De bajonetring in de richting van de pijl draaien tot de ring in elkaar klikt.
  4. De andere gewenste segmenten monteren en eindigen met de montage van het deksel.





### **Fara! elström**

Stäng av all kraftmatning till enheten innan du arbetar med den.

**Att inte följa dessa anvisningar leder till döden eller svåra personskador.**

### **Glödlampsbyte**

(endast för modulerna med fast och blinkande ljus)

1. Notera hur modulerna är installerade innan nedmonteringen.
2. Lossa bajonettringen (vrid i pilens riktning).
3. Avlägsna signalmodulen genom att dra ut den i pilens riktning.
4. Tryck ner den felaktiga glödlampan en aning, vrid den motsols och ta ur.



### **Fara! Ackumulerad energi!**

Vänta 2 minuter när du har stängt av strömmen eller demonterat modulen, så att kondensatorn hinner urladdas innan du börjar med underhållet.

**Att inte följa dessa anvisningar leder till svåra personskador eller skador på enheten.**

5. Installera ny lampa. Ge akt på anslutningsvärden!
6. Sätt ihop indikeringslampan.  
**Ge akt på ordningen!**
7. Kontrollera att den fungerar!



### **Pericolo – Parti elettriche!**

Spegnere / interrompere l'alimentazione di corrente prima di intervenire sull'apparecchiatura.

**Il mancato rispetto delle disposizioni, delle istruzioni, delle direttive e dei consigli contenuti nel presente manuale ha conseguenze mortali o provoca gravi lesioni.**

### **Sostituzione della lampada**

(solo con lampade fisse e lampeggianti)

1. Prima di smontare il modulo, prendere nota della sequenza di posizionamento degli elementi componenti il modulo stesso;
2. Sganciare l'innesto a baionetta (ruotare l'anello in direzione della freccia);
3. Sollevare e rimuovere il modulo;
4. Premere leggermente sulla lampada difettosa, ruotarla a sinistra e sfilarla;
5. Inserire la nuova lampada. Fare attenzione ai valori di collegamento!



### **Pericolo! Accumulo d'energia!**

Prima di procedere con qualsiasi intervento manutentivo aspettare 2 min. dall'interruzione della corrente d'alimentazione o dallo smontaggio dei moduli in modo che il condensatore si scarichi completamente.

**Il mancato rispetto delle disposizioni, delle istruzioni, delle direttive e dei consigli contenuti nel presente manuale provoca gravi lesioni o il danneggiamento dell'apparecchiatura.**

6. Assiemare gli elementi che compongono il modulo.  
**Rispettare la sequenza di montaggio degli elementi!**
7. Eseguire una prova di funzionamento.



### **Elektrocutiegevaar!**

Voordat er aan het apparaat gewerkt mag worden, moet het spanningsvrij geschakeld worden (loskoppelen van het net).

**Het niet opvolgen van deze instructies kan schade aan het apparaat of zwaar lichamelijk letsel veroorzaken met de dood tot gevolg.**

### **De lamp vervangen**

(Geldt alleen bij continu licht of bij knipperlicht.)

1. Noteer de plaatsing van de kleursegmenten, voordat u aan de demontage begint.
2. De bajonetring in de richting van de pijl losdraaien.
3. Het kleursegment in de richting van de pijl verwijderen.
4. De defecte lamp zachtjes in de fitting drukken, naar links draaien en hem dan verwijderen.
5. De gegevens op de gloeilamp (spanning en wattage) controleren voordat u de nieuwe lamp indraait.

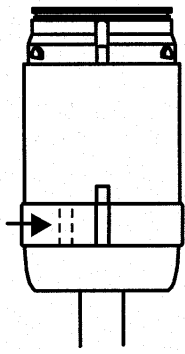


### **Gevaar! elektrocutiegevaar door plotseling ontladen van opgeslagen energie!**

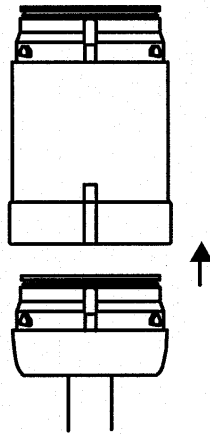
Na een stroomonderbreking of nadat de module gedemonteerd is en voordat er met de onderhoudswerkzaamheden mag worden begonnen, moet er een pauze van 2 minuten ingelast worden zodat de condensator zich helemaal kan ontladen.

**Het niet opvolgen van deze instructies kan schade aan het apparaat of zwaar lichamelijk letsel veroorzaken met de dood tot gevolg.**

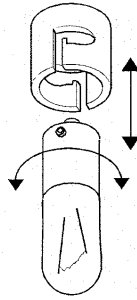
6. Het waarschuwingslicht opnieuw monteren. **Op de volgorde van de lichtsegmenten letten!**
7. Controleren of alles functioneert.



2.



3.



4.

---

### Ljudgivarmodulen - upprepningshastighet av tonen valbar.

Olika toner kan ställas in  
inne i ljudgivarmodulen.

1. Avlägsna ljudgivar-  
modulen.
2. Välj önskad ton.
3. Installera ljudgivar-  
modulen.
4. Kontrollera att den  
fungerar.

### Rengöring

- Använd vare sig  
lösningsmedel, bensin  
eller liknande vätskor för  
rengöring!
- Rengör ytorna med en  
fuktig trasa.

### Impostazione della frequenza della sirena

Il modulo sirena può  
funzionare con diversi  
segnali.

L'impostazione deve essere  
fatta sul modulo sirena:

1. rimuovere il modulo
2. impostare il tono  
desiderato
3. rimettere il modulo
4. eseguire una prova di  
funzionamento.

### Pulizia

- Non utilizzare solventi,  
benzina od altre  
sostanze simili;
- Pulire le superfici  
utilizzando un panno  
umido.

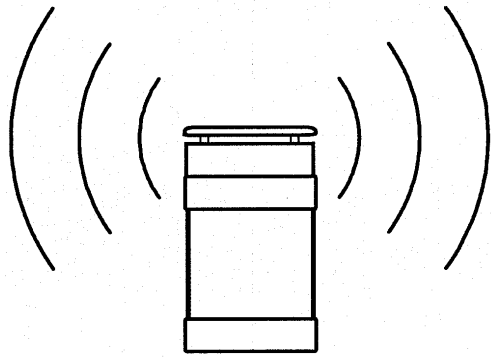
### De toonvolgorde van het geluidssegment kiezen

Het geluidssegment kan  
meerdere tonen weergeven.  
De instelling ervan gebeurt  
binnenin het geluidsseg-  
ment.

1. Het geluidssegment  
verwijderen.
2. De gewenste toon  
instellen.
3. Het geluidssegment  
monteren.
4. Controleren of alles  
functioneert.

### Schoonmaken

- Het gebruik van oplos-  
middelen, benzine of  
dergelijke is verboden
- De buitenkant met een  
weinig vochtige doek  
afnemen.



## Tekniska data / Dati tecnici / Technische gegevens

Signalmodul	Modell	Spänning	Strömförbrukning	Signal-frekvens	Anslutnings-belastning	Skyddsklass
Modulo segnale	Codice d'ordine: n.	Tensione nominale	Consumo nominale	Frequenza del segnale	Assorbimento	Grado di protezione
Kleursegment	Bestelnummer	Nominale voedings-spanning	Opgenomen stroom (nominale)	Frequentie van het geluids-sig-naal	Opgenomen vermogen	Beschermings-code
Fast ljus	BR 50 CL	24V DC	0,3 A	-	7 W	IP54
A luce fissa		230 V ~ 50-60Hz	35 mA	-	7W	
Continu licht		115 V ~ 50-60Hz	65 mA	-	7W	
Blinkande ljus	BR 50 BL	24 V DC	0,3 A	1,3 Hz	7 W	IP54
Lampeggiante		230 V ~ 50-60Hz	35 mA	1,3 Hz	7 W	
Knipperlicht		115 V ~ 50-60Hz	65 mA	1,3 Hz	7 W	
Blixtrande ljus	BR 50 FL	24 V AC/DC	100 mA	0,85 Hz - 1,25 Hz	2,4 W	IP54
A lampi		230 V ~ 50-60Hz	10,5 mA	0,66 Hz - 2,0 Hz	2,5 VA	
Flitslicht		115 V ~ 50-60Hz	20 mA	0,66 Hz - 2,0 Hz	2,5 VA	
Ljudgivare	BR 50 SM	24 V DC	12 mA	-	0,3W	IP43
Sirena		230 V ~ 50-60Hz	15 mA	-	3,5 VA	
Geluidssegment		115 V ~ 50-60Hz	15 mA	-	1,8 VA	

Signalmodul	Totalhöjd* / Altezza total* / Total hoogte*						
	*med ljudgivarmodulenl +21 mm / *con modulo sirena +21 mm / *met geluidssegment +21 mmRörmontering						
Modulo segnale	Rörmontering / Versione a tubo filettato / Montage op stlati			Stativmontering / Versione a tubo flangiato / Montage op statief			Direktmontering / Montaggio diretto / Directe montage
	Rörlängd / Lunghezza tubo / Stangafmätning			Rörlängd / Lunghezza tubo / Stangafmätning			
Kleursegment	100 mm	250 mm	400 mm	100 mm	250 mm	400 mm	
1	183 mm	333 mm	483 mm	209 mm	359 mm	509 mm	107 mm
2	246 mm	396 mm	546 mm	272 mm	422 mm	572 mm	170 mm
3	309 mm	459 mm	609 mm	335 mm	485 mm	635 mm	233 mm
4	372 mm	522 mm	672 mm	398 mm	584 mm	698 mm	296 mm
5	435 mm	585 mm	735 mm	461 mm	611 mm	761 mm	359 mm

**Pfannenber**

ELECTRO-TECHNOLOGY FOR INDUSTRY



Pfannenber GmbH

Werner-Witt-Straße 1 . D- 21035 Hamburg

Tel.: +49/ (0)40/ 734 12-0 . Fax: +49/ (0)40/ 734 12-101

www.pfannenber.com

technical.support@pfannenber.com

02/2008