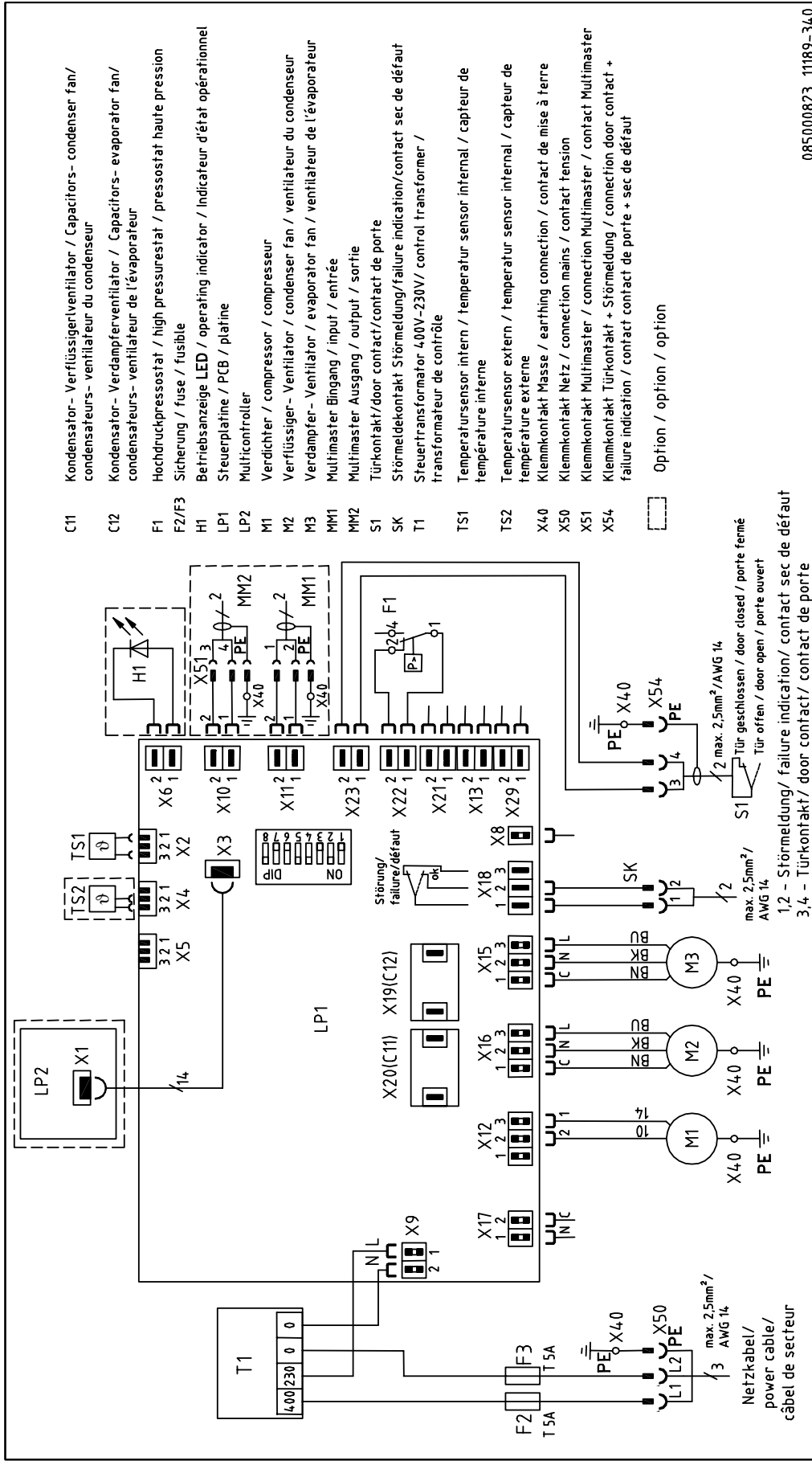


DTS/DTI 92/9341 400V 2~ Comfort-, Multi-Controller

Schaltplan / Circuit Diagram / Schéma Électrique



0855000823 11189-340



Türkontakt und Multimaster: Keine Fremdspannung anlegen
 Door contact and Multimaster: No external voltage
 contacteur de porte et Multimaster: ne pas connecter de tension externe

DTS/DTI 92/9341 400V 2~ Comfort-, Multi-Controller

DIP-Schalter Codierung / DIP-switch coding / DIP-commutateur codage



Geräte mit Multi-Controller:

Mit Ausnahme DIP-Schalter 8 für die Multimastereinstellung, werden die Einstellungen der Parameter über die DIP-Schalter der Controllerplatine mit dem Einsatz des Pfannenberg Multi-Controllers außer Kraft gesetzt.

Units with Multi-Controller:

With the exception of DIP switch 8 for the Multimaster setting, the use of the Pfannenberg Multi-Controller disables parameter setting via the DIP switches on the controller circuit board.

Appareils avec Multi-Controller :

A l'exception de l'actionneur DIP 8 pour le réglage multimaitre, les réglages des paramètres par l'intermédiaire des actionneurs DIP de la platine du contrôleur sont mis hors service grâce à l'utilisation du Multi-Controller Pfannenberg.

DIP-Schalter Codierung / DIP-switch coding / DIP-commutateur codage

Temperatur im Schaltschrank / temperature in the switchgear cabinet / température dans l'installation de distribution

Soll/is/doiit		25°C / 77°F										30°C / 86°F										35°C / 95°F									
Min	°C	15	10	15	10	15	10	15	10	15	10	15	20	15	20	15	20	15	20	15	20	15	20	25	10	15	20	25			
Max	°C	35	40	40	45	45	50	50	55	55	55	55	60	60	60	65	65	65	70	70	70	75	80	85	90	95	100	105			
Min	°F	59	50	59	50	59	50	59	50	59	50	59	68	59	68	59	68	59	68	59	68	59	68	77	50	59	68	77			
Max	°F	95	104	104	113	113	122	122	131	131	131	131	140	140	140	149	149	149	158	158	158	167	176	185	194	203	212	221			

Soll/is/doiit		40°C / 104°F										45°C / 113°F										50°C / 122°F									
Min	°C	15	20	25	30	30	35	35	40	40	40	45	45	50	50	50	55	55	55	60	60	60	65	65	70	70	75	80			
Max	°C	50	50	50	55	55	55	55	60	60	60	65	65	65	70	70	70	75	75	75	80	80	80	85	85	90	95	100			
Min	°F	59	68	77	86	59	68	77	86	59	68	77	86	59	68	77	86	59	68	77	86	59	68	77	86	95	104				
Max	°F	122	122	122	131	131	131	131	131	131	131	131	131	140	140	140	140	140	140	140	140	140	140	140	140	140	140	140			

Zusatzoptionen/Addition options/Options d'additif

Temperatur		Master										Slave										Stand-alone									
°C		15	20	25	30	35	40	45	50	55	60	65	70	75	80	85	90	95	100	105	110	115	120	125	130	135	140	145			
°F		59	68	77	86	95	104	113	122	131	140	149	158	167	176	185	194	203	212	221	230	239	248	257	266	275	284	293			

Standardstellung / Standard setting / Réglage standard
 Soll / is / doit: 35°C / 95°F
 Min: 15°C / 59°F
 Max: 50°C / 122°F
 Zusatzoptionen / addition options / Options d'additif °C, Multimaster
 09.10.2002 085000821

Min bei Unterschreitung, gibt es eine Störmeldung
 when falling below there is a fault signal
 lors d'un dépassement en dessous, il y a un signalment d'un incident

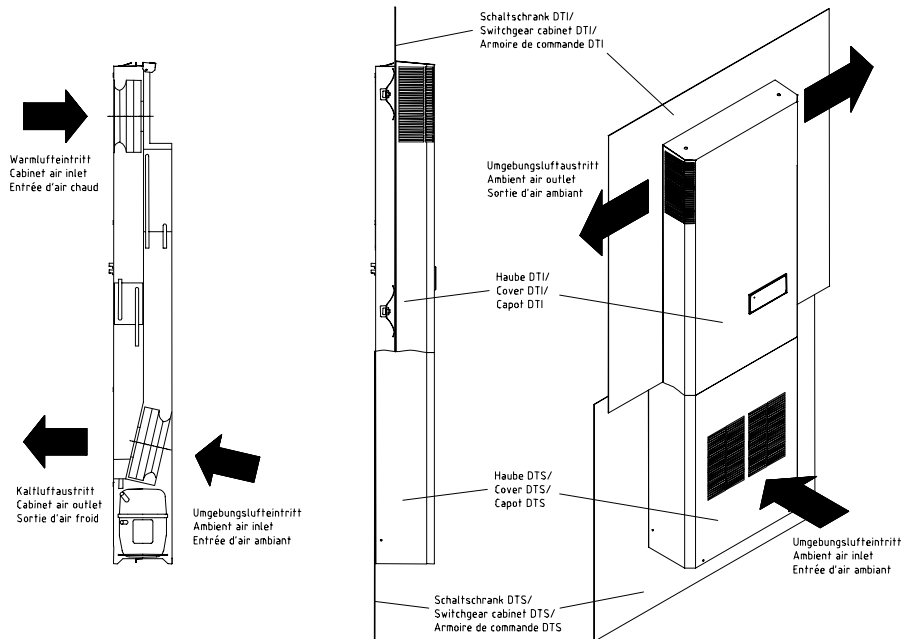
Max bei Überschreitung, gibt es eine Störmeldung
 during exceeding there is a fault signal
 lors d'un dépassement, il y a un signalment d'un incident

Ersatzteile / Spare parts / Pièces de rechange

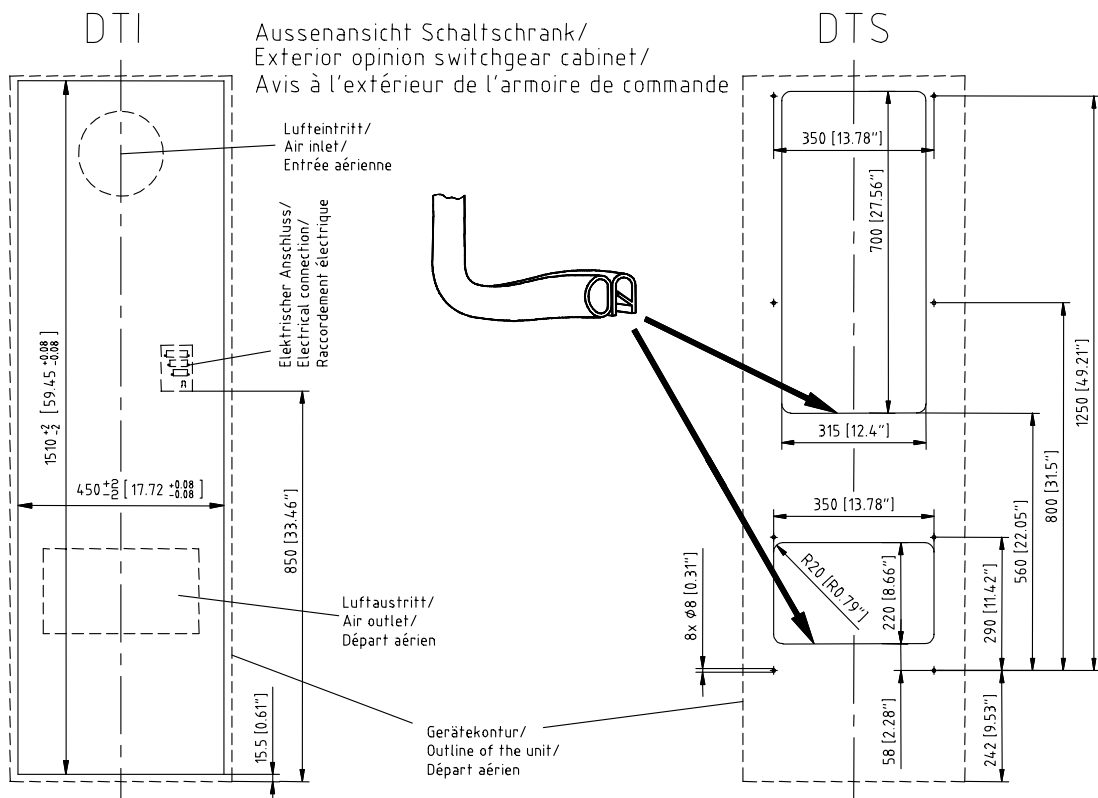
Bitte geben Sie bei der Bestellung von Ersatzteilen die *Pfannenberg*-Teilenummer an. Please order your spare parts only with the *Pfannenberg*-parts-number. Lors d'une commande, utilisez SVP la référence *Pfannenberg* cidessous.

Interner Lüfter / Internal fan / Ventilateur intérieur	18300000034	Externer Lüfter / External fan / Ventilateur extérieure	18300000034
Bedieneinheit / Control unit / unité commande	18300000030	Anzeigeeinheit / Display unit / unité d'affichage	18300000031
Haube / Cover / Capot DTI 92-9541 PFA RAL	18300000009	Haube / Cover / Capot DTI 92-9541 RAL	18300000012
Haube / Cover / Capot DTS 92-9341 PFA RAL	18300000014	Haube / Cover / Capot DTS 92-9341 RAL	18300000016
Comfort Controller / Comfot Controller / contrôleur confort 230V AC	18300000024	Filtermatte / Filtermat / Filtre (150g/m ²)	015 053 060

Luftstrom - Prinzipbild / airflow principle / Circulation d'air - l'image de principe



Schaltschrank-Ausschnitt / Switchgear cabinet cutout / Coupe circuit de l'armoire de commande



DTS/DTI 92/9341 400V 2~ Comfort-, Multi-Controller



Lesen Sie dieses Beiblatt vollständig und aufmerksam durch, bevor das Gerät installiert wird. Das Beiblatt ist fester Bestandteil des Lieferumfangs und muß bis zum Abbau des Gerätes aufbewahrt werden.

Read this manual completely and carefully before installing the unit. This manual is an integral part of the scope of delivery and must be kept until the unit is disposed of.

Lisez consciencieusement ce manuel d'utilisation du début jusqu'à la fin avant d'installer l'appareil. Le manuel d'utilisation fait partie de la périphérie de livraison et il faut le conserver jusqu'au démontage de l'appareil.



Vor der Montage ist zu beachten, daß der Abstand der Geräte zueinander bzw. zur Wand mindestens 200 mm beträgt; Luftein- und -austritte innen nicht verbaut sind.

Prior to mounting, ensure that: the separation of the units from one another and from the wall should not be less than 200 mm; air inlet and outlet are not obstructed on the inside of the enclosure.

Avant de procéder au montage s'assurer que: un écartement d'au moins 200 mm soit respecté entre les différents appareils et entre les appareils et le mur; l'arrivée et la sortie d'air ne soient pas obstruées à l'intérieur de l'armoire.

Technische Daten / Technical Data / Caractéristiques Techniques

Model		DTI/DTS 9241		DTI/DTS 9341		
Kältetechnische Daten / Cooling data / Performances						
Kälteleistung bei A35/A35 / Cooling capacity at A35/A35 / Puissance de réfrigération A35/A35 * **		Q ₀	1000 W	1500 W		
Kälteleistung bei A50/A35 / Cooling capacity at A50/A35 / Puissance de réfrigération A50/A35 * **		Q ₀	780 W	1200 W		
Kältemittel-Typ / Refrigerant type / Liquide réfrigérant *		R 134a				
Kältemittelmenge / Refrigerant amount / quantité de liquide *		500 g				
Thermostateinstellung, (werkseitig eingestellt) / Thermostat setting, (factory set) / Thermostat, (pré-réglage en usine)		+35°C (+95°F)				
Störmeldung: Schaltschrank-Innentemp. (werkseitig eingestellt) / failure indication: Enclosure internal temp. (factory set) / signal de défaut: Température intérieure de l'armoire (pré-réglage en usine)		> +50°C (+122°F)				
Umgebungslufttemperatur / Ambient air temperature / Température ambiante		+15°C (+59°F) . . . +55°C (+131°F) (optional: 60°C(+140°F))				
Schaltschrank-Innentemp. / Enclosure internal temp. / Température intérieure de l'armoire		+25°C (+77°F) . . . +45°C (+113°F)				
Luftvolumenstrom, äußerer Kreislauf / Air volume, external circulation / débit d'air, circulation extérieure		450 m³/h	660 m³/h			
Luftvolumenstrom, innerer Kreislauf / Air volume, internal circulation / débit d'air, circulation intérieure		270 m³/h	460 m³/h			
Kondensatabscheidung / Condensation discharge / Protection anti-condensat		Kondensatablauf / condensate drain / écoulement du condensat				
Elektrische Kenndaten / Electrical data / Caractéristiques électriques						
Nennspannung / Rated voltage / Tension nominale *		400 V 2~				
Nennfrequenz / Mains frequency / Fréquence nominale *		50 / 60Hz				
Funktionsbereich / Operating range / Tolérance		DIN IEC 60038				
		50 Hz	60 Hz	50 Hz	60 Hz	
Leistungsaufnahme / Power consumption / Puissance électrique consommée *		P _{el} A35/A35	780 W	960 W	840 W	1080 W
Nennstrom / Current capacity / Intensité *		I _{nom max}	2,2 A	2,6 A	3,0 A	3,6 A
Anlaufstrom / Starting current / Courant de démarrage *		I _{Start max}	6,9 A	11,1 A	12,9 A	12,0 A
Abmessungen / Dimensions / Dimensions						
Höhe DTS / Height DTS / Hauteur DTS		1539 mm				
Höhe DTI / Height DTI / Hauteur DTI		1536 mm				
Breite / Width / Largeur		485 mm				
Tiefe mit Haube (Standard) / Depth with cover (standard) / Profondeur avec capot (standard)		180 mm				
Tiefe mit Haube und PFA / Depth with cover and PFA / Profondeur avec capot et PFA		215 mm				
Einbautiefe DTI / Installation depth DTI / Profondeur d'installation DTI		60 mm				
Gewicht / Weight / Poids		DTI: 55 kg / DTS: 56 kg				
Einbaulage / Installation attitude / Position		senkrecht / vertical / verticale				
Gerätekonstruktion / Unit construction / Carrosserie		Standard: Stahlblech/ steel/ Acier				
Korrosionsschutz / Corrosion protection / Protection anti-corrosion		Standard: verzinkt, elektrostatisch pulverbeschichtet (200°C) RAL 7032 galvanized, electrostatically powder coated (200°C) RAL 7032 Zingué, laqué à four chaud (200°C) RAL 7032				
Schutzart / Protection classification / Type de protection		IP 54 gegenüber dem Schaltschrank (EN 60529), bei bestimmungsgemäßen Einsatz IP 34 gegenüber der Umgebung (EN 60 529), bei bestimmungsgemäßen Einsatz IP 54 against the enclosure (EN 60529), under correct operating conditions IP 34 against the environment (EN 60529), under correct operating conditions IP 54 par rapport à l'armoire (EN 60529), à utilisation correcte IP 34 par rapport à l'environnement (EN 60529), à utilisation correcte				

* Daten auf Typschild / ID Plate Information / Information de plaque

** Bei Einsatz mit Filtermatten (Option) verminderte Kühlleistung. / With application of filter mats (option) cooling performance reduced. / Avec une application de filtre (option), le capacité de refroidissement diminue.