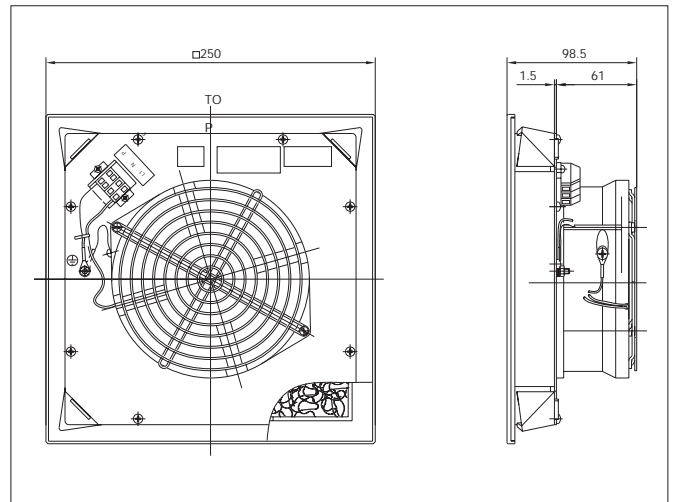


Filterfan PF 3000 SL



Filterfan with low built-in depth
Built-in depth: 92,5 mm

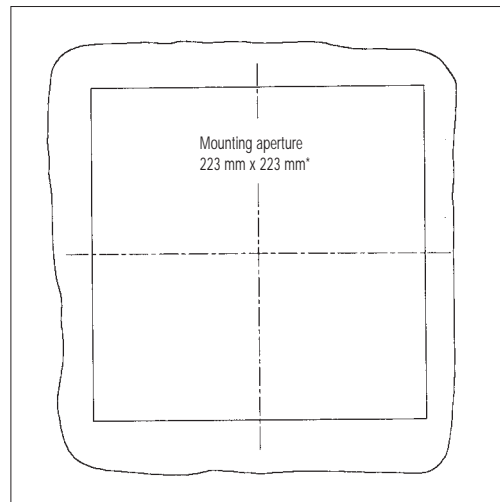


Airflow Data:

Unhindered Airflow:	140 m ³ /h
Noise level:	55 dB(A)

Electric Data:

Rated Voltage:	230 V	115 V
Voltage range:	207 V ... 244 V	103 V ... 122 V
Mains frequency:	50 / 60 Hz	50 / 60 Hz
Connected load:	46 / 44 Watt	48 / 46 Watt
Nominal current:	0,25 A	0,25 A
Continuously rated:	100 %	
Connections:	cage clamb	



*Tolerance of mounting aperture: 223 ±1

Mechanic Data:

Dimensions:	325 x 325 x 98,5 mm
Construction:	Sprayed thermoplastic (ABS-FR) self-Extinguishing similar to UL 94 VO
Protective grid:	According DIN 31001
Colour:	RAL 7032 (Lt. Grey) or black
Safety protection:	IP 54, EN 60529, when installed as specified
Weight:	1,85 / 1,75 kg (230 / 115 V)

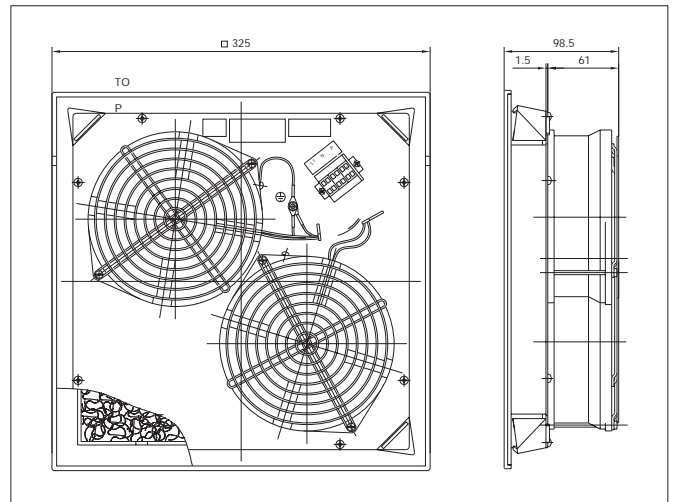
24V DC version on request
UL-Approval under consideration
We reserve the right to technical improvements.



Filterlüfter PF 6000 SL 2



Filterlüfter mit geringer Einbautiefe
Einbautiefe: 92,5 mm

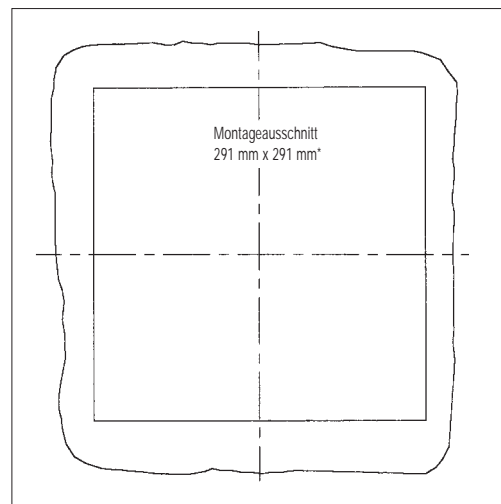


Lufttechnische Daten:

Luftvolumenstrom: (freiblasend)	260 m ³ /h
Schallpegel	58 dB(A)

Elektrische Daten:

Nennspannung:	230 V	115 V
Funktionsbereich:	207 V ... 244 V	103 V ... 122 V
Netzfrequenz:	50 / 60 Hz	50 / 60 Hz
Anschlußleistung:	92 / 88 Watt	96 / 92 Watt
Nennstrom:	0,5 A	0,45 A
Einschaltdauer:	100 %	
Anschlußart:	Federreihenklemme	



*Toleranz Montageausschnitt: 291⁺¹

Mechanische Daten:

Abmessungen:	325 x 325 x 98,5 mm
Gerätekonstruktion:	Thermoplastischer Kunststoff (ABS-FR) gespritzt, selbstverlöschend, UL 94 VO
Berührungsschutz:	Gemäß DIN 31001
Farbton:	RAL 7032 (Europagrau) oder schwarz
Schutzart:	IP 54, EN 60529, bei bestimmungsgemäßem Einsatz
Gewicht:	3,55 / 3,45 kg (230 / 115 V)

24V DC-Version auf Anfrage
UL-Approbaton in Vorbereitung

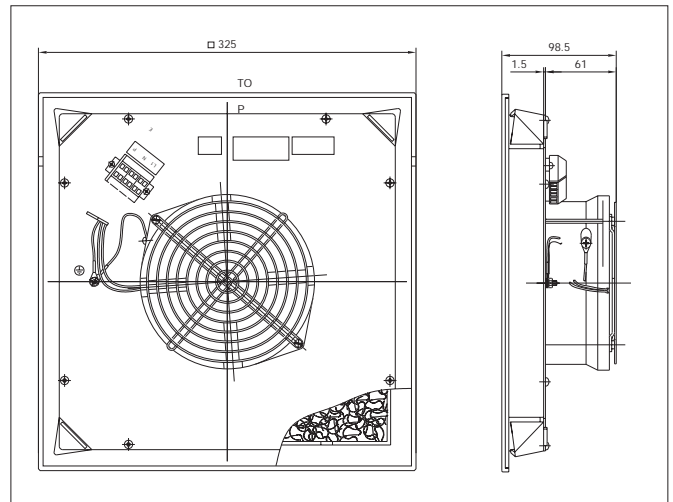
Technische Daten, die dem Fortschritt dienen, vorbehalten.



Filterlüfter PF 6000 SL 1



Filterlüfter mit geringer Einbautiefe
Einbautiefe: 92,5 mm

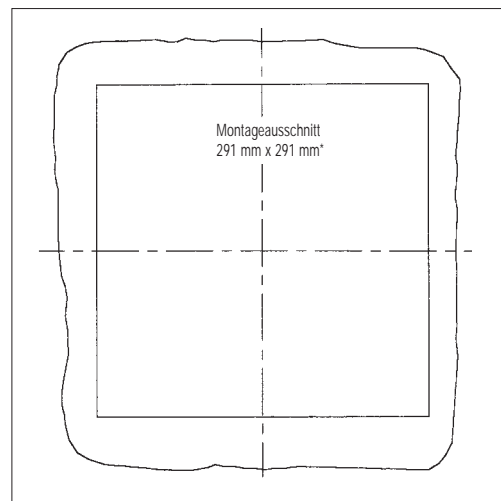


Lufttechnische Daten:

Luftvolumenstrom: (freiblasend)	140 m ³ /h
Schallpegel	55 dB(A)

Elektrische Daten:

Nennspannung:	230 V	115 V
Funktionsbereich:	207 V ... 244 V	103 V ... 122 V
Netzfrequenz:	50 / 60 Hz	50 / 60 Hz
Anschlußleistung:	46 / 44 Watt	48 / 46 Watt
Nennstrom:	0,25 A	0,25 A
Einschaltdauer:	100 %	
Anschlußart:	Federreihenklemme	



*Toleranz Montageausschnitt: 291⁺¹

Mechanische Daten:

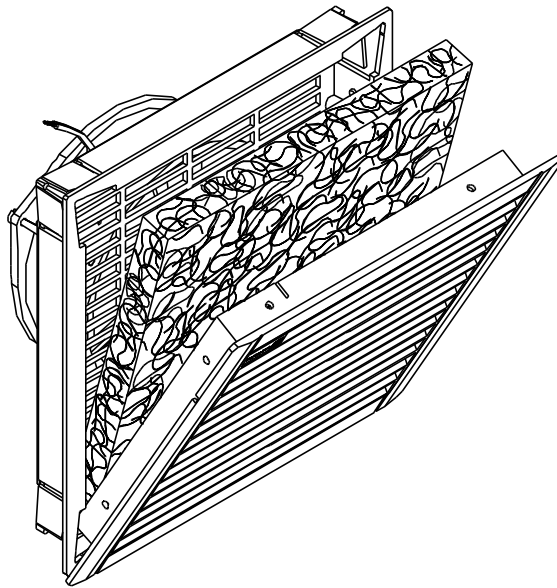
Abmessungen:	325 x 325 x 98,5 mm
Gerätekonstruktion:	Thermoplastischer Kunststoff (ABS-FR) gespritzt, selbstverlöschend, UL 94 VO
Berührungsschutz:	Gemäß DIN 31001
Farbton:	RAL 7032 (Europagrau) oder schwarz
Schutzart:	IP 54, EN 60529, bei bestimmungsgemäßem Einsatz
Gewicht:	2,55 / 2,45 kg (230 / 115 V)

24V DC-Version auf Anfrage
UL-Approbation in Vorbereitung

Technische Daten, die dem Fortschritt dienen, vorbehalten.



Montage- und Betriebsanleitung
Installation- and operating instructions
Notice de montage et d'utilisation
Montage- en gebruikshandleiding
Installations och bruksanvisning
Istruzioni di montaggio e per l'uso
Instrucciones de montaje y para uso



SL

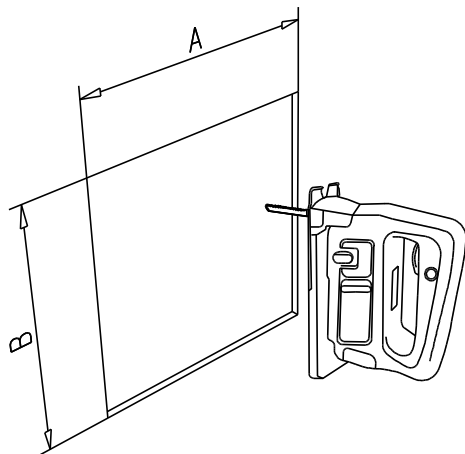
Pfannenberg 
ELEKTROTECHNIK FÜR DIE INDUSTRIE

Stand 04.99

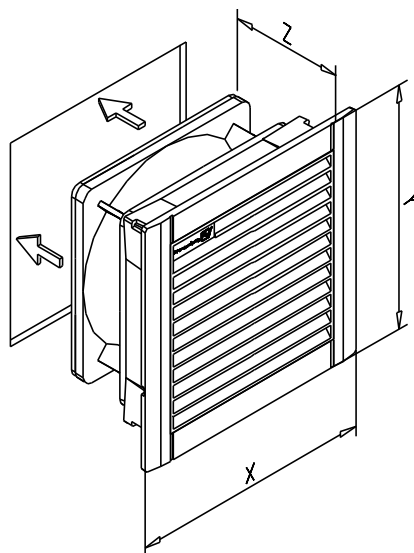




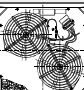
085505103


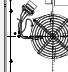




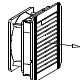
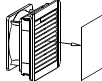
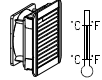
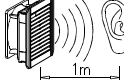


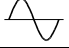
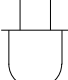

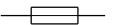
1



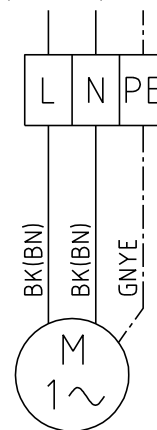
2



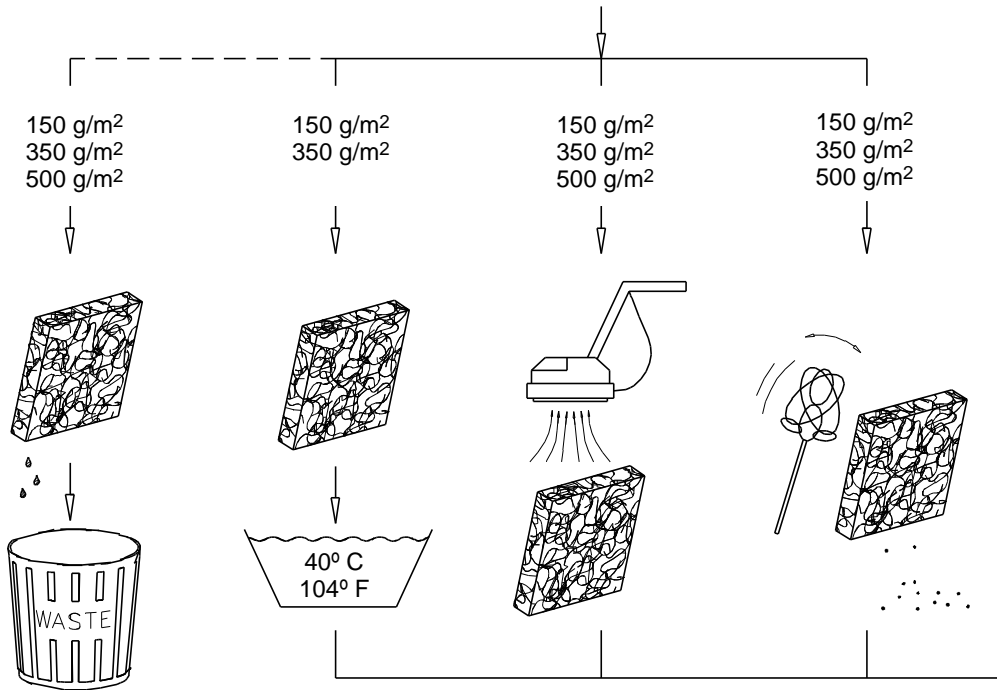
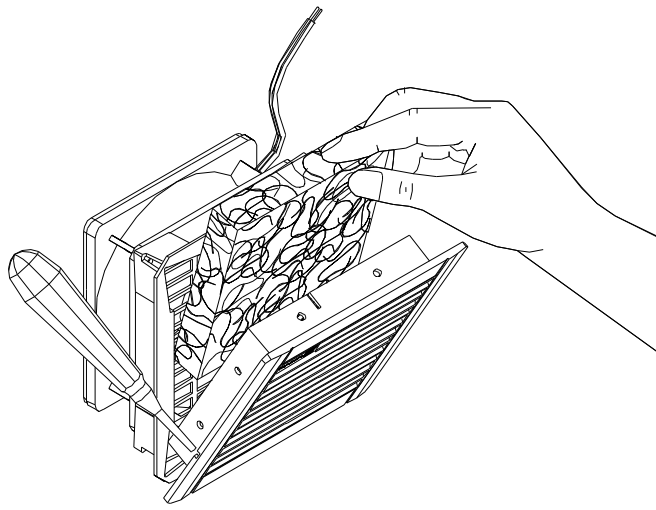
	A+1	B+1	X	Y	Z		
						230V	115V
PF 3000 SL 	223 (8 ²⁵ / ₃₂)	223 (8 ²⁵ / ₃₂)	250 (9 ²⁷ / ₃₂)	250 (9 ²⁷ / ₃₂)	98,5 (3 ⁷ / ₈)	1,85	1,75
PF 6000 SL 	291 (11 ²⁹ / ₆₄)	291 (11 ²⁹ / ₆₄)	325 (12 ⁵¹ / ₆₄)	325 (12 ⁵¹ / ₆₄)	98,5 (3 ⁷ / ₈)	2,55	2,45
PF 6000 SL 	291 (11 ²⁹ / ₆₄)	291 (11 ²⁹ / ₆₄)	325 (12 ⁵¹ / ₆₄)	325 (12 ⁵¹ / ₆₄)	98,5 (3 ⁷ / ₈)	3,55	3,45

SL		AC-230V			AC-115V			
		PF 3000	PF 6000	PF 6000	PF 3000	PF 6000	PF 6000	
								
	m ³ /h	140	140	260	140	140	260	
	Pa	60	60	90	60	60	90	
	°C..°C °F..°F	-30..+75 -22..+167	-30..+75 -22..+167	-30..+75 -22..+167	-30..+75 -22..+167	-30..+75 -22..+167	-30..+75 -22..+167	
	dB(A)	55	55	58	55	55	58	
	standard	g/m ²	350	350	350	350	350	
	U	V	230/1/N~	230/1/N~	230/1/N~	115/1/ N~	115/1/ N~	115/1/ N~
		Hz	50/60	50/60	50/60	50/60	50/60	50/60
	P	W	46 / 44	46 / 44	92 / 88	48 / 46	48 / 46	96 / 92
	I	A	0,25	0,25	0,5	0,45	0,45	0,9
			IP 54	IP 54	IP 54	IP 54	IP 54	IP 54
		A	6	6	6	6	6	6

0,5 - 2,5 mm²



Wartung
 Maintenance
 Entretien
 Onderhoud
 Underhåll
 Manutenzione
 Mantenimiento



Erneuern bei Öl oder Fett
 replace when oily or greasy
 renouveler au huile ou gras
 Vernieuwen door middel van olie of vet
 Bytes vid oljig och fet miljö
 rinnovare sotto grasso ed olio
 renovar encaso de graso i aceite