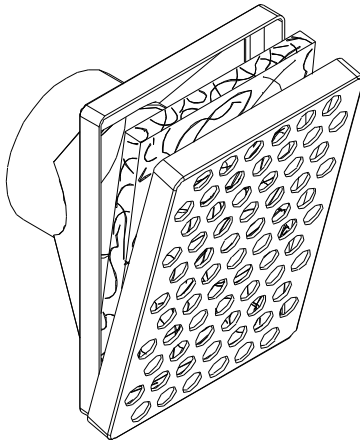
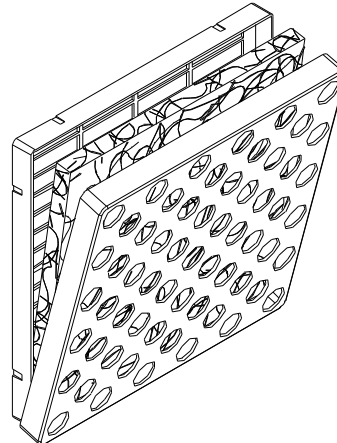


**Montage- und Betriebsanleitung**  
**Installation- and operating instructions**  
**Notice de montage et d'utilisation**  
**Montage- en gebruikshandleiding**  
**Installations och bruksanvisning**  
**Istruzioni di montaggio e per l'uso**  
**Instrucciones de montaje y para uso**



**FLF**



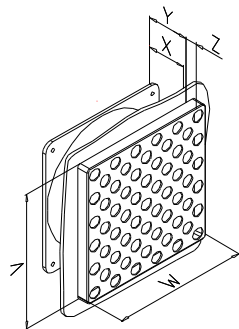
**AFF**

**Pfannenberg**   
ELEKTROTECHNIK FÜR DIE INDUSTRIE

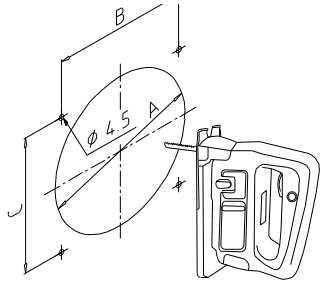
Stand 11.97



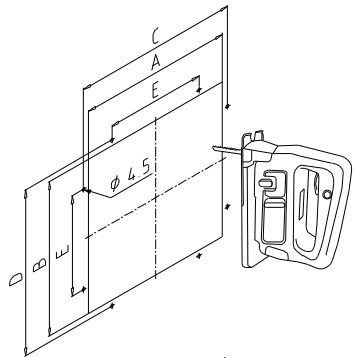
085 505 101



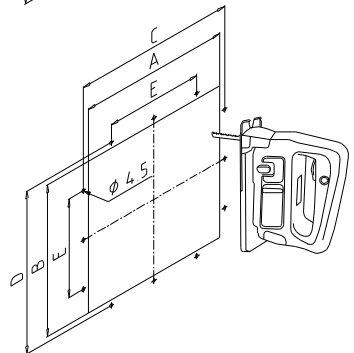
	V	W	X	Y	Z	Kg
			- ~	- ~		- ~
<b>FLF 01</b>	129 (5 <sup>5</sup> / <sub>64</sub> )	129 (5 <sup>5</sup> / <sub>64</sub> )	50 (1 <sup>31</sup> / <sub>32</sub> ) 56 (2 <sup>13</sup> / <sub>64</sub> )	-	26 (1 <sup>3</sup> / <sub>128</sub> )	0,45 0,75
<b>FLF 02</b>	129 (5 <sup>5</sup> / <sub>64</sub> )	129 (5 <sup>5</sup> / <sub>64</sub> )	33,5 (1 <sup>5</sup> / <sub>16</sub> ) 39,5 (1 <sup>9</sup> / <sub>16</sub> )	-	9,5 (3 <sup>3</sup> / <sub>8</sub> )	0,4 0,7
<b>FLF 0</b>	238 (9 <sup>47</sup> / <sub>128</sub> )	238 (9 <sup>47</sup> / <sub>128</sub> )	-	63 (2 <sup>31</sup> / <sub>64</sub> ) 69 (2 <sup>23</sup> / <sub>32</sub> )	28 (1 <sup>7</sup> / <sub>64</sub> )	0,8 1,1
<b>FLF 0-E</b>	238 (9 <sup>47</sup> / <sub>128</sub> )	238 (9 <sup>47</sup> / <sub>128</sub> )	-	60 (2 <sup>23</sup> / <sub>64</sub> ) 66 (2 <sup>77</sup> / <sub>128</sub> )	28 (1 <sup>7</sup> / <sub>64</sub> )	0,73 1,03
<b>FLF I</b>	238 (9 <sup>47</sup> / <sub>128</sub> )	338 (13 <sup>39</sup> / <sub>128</sub> )	-	- 75 (2 <sup>61</sup> / <sub>64</sub> )	28 (1 <sup>7</sup> / <sub>64</sub> )	- 1,1
<b>FLFII</b>	238 (9 <sup>47</sup> / <sub>128</sub> )	338 (13 <sup>39</sup> / <sub>128</sub> )	-	- 120 (4 <sup>23</sup> / <sub>32</sub> )	28 (1 <sup>7</sup> / <sub>64</sub> )	- 1,8
<b>FLF III</b>	338 (13 <sup>39</sup> / <sub>128</sub> )	338 (13 <sup>39</sup> / <sub>128</sub> )	-	- 137 (5 <sup>25</sup> / <sub>64</sub> )	28 (1 <sup>7</sup> / <sub>64</sub> )	- 3,4
<b>AFF 01</b>	129 (5 <sup>5</sup> / <sub>64</sub> )	129 (5 <sup>5</sup> / <sub>64</sub> )	-	-	26 (1 <sup>3</sup> / <sub>128</sub> )	0,13
<b>AFF 02</b>	129 (5 <sup>5</sup> / <sub>64</sub> )	129 (5 <sup>5</sup> / <sub>64</sub> )	-	-	9,5 (3 <sup>3</sup> / <sub>8</sub> )	0,075
<b>AFF 0</b>	238 (9 <sup>47</sup> / <sub>128</sub> )	238 (9 <sup>47</sup> / <sub>128</sub> )	-	-	28 (1 <sup>7</sup> / <sub>64</sub> )	0,32
<b>AFF I</b>	238 (9 <sup>47</sup> / <sub>128</sub> )	338 (13 <sup>39</sup> / <sub>128</sub> )	-	-	28 (1 <sup>7</sup> / <sub>64</sub> )	0,44
<b>AFF III</b>	338 (13 <sup>39</sup> / <sub>128</sub> )	338 (13 <sup>39</sup> / <sub>128</sub> )	-	-	28 (1 <sup>7</sup> / <sub>64</sub> )	0,7



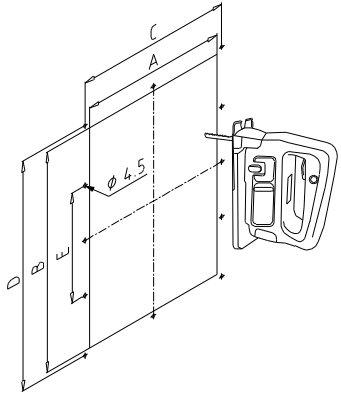
	<b>Æ A</b>	<b>B</b>	<b>C</b>
<b>FLF 01</b>	116 (4 <sup>9</sup> / <sub>16</sub> )	104,8 (4 <sup>1</sup> / <sub>8</sub> )	104,8 (4 <sup>1</sup> / <sub>8</sub> )
<b>FLF 02</b>	116 (4 <sup>9</sup> / <sub>16</sub> )	104,8 (4 <sup>1</sup> / <sub>8</sub> )	104,8 (4 <sup>1</sup> / <sub>8</sub> )
<b>AFF 01</b>	116 (4 <sup>9</sup> / <sub>16</sub> )	104,8 (4 <sup>1</sup> / <sub>8</sub> )	104,8 (4 <sup>1</sup> / <sub>8</sub> )
<b>AFF 02</b>	116 (4 <sup>9</sup> / <sub>16</sub> )	104,8 (4 <sup>1</sup> / <sub>8</sub> )	104,8 (4 <sup>1</sup> / <sub>8</sub> )



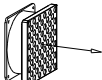
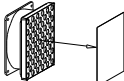
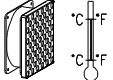
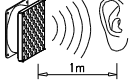

	<b>A</b>	<b>B</b>	<b>C</b>	<b>D</b>	<b>E</b>
<b>FLF 0</b>	200 (7 <sup>7</sup> / <sub>8</sub> )	200 (7 <sup>7</sup> / <sub>8</sub> )	215 (8 <sup>59</sup> / <sub>128</sub> )	215 (8 <sup>59</sup> / <sub>128</sub> )	130 (5 <sup>15</sup> / <sub>128</sub> )
<b>FLF 0-E</b>	200 (7 <sup>7</sup> / <sub>8</sub> )	200 (7 <sup>7</sup> / <sub>8</sub> )	215 (8 <sup>59</sup> / <sub>128</sub> )	215 (8 <sup>59</sup> / <sub>128</sub> )	130 (5 <sup>15</sup> / <sub>128</sub> )
<b>AFF 0</b>	200 (7 <sup>7</sup> / <sub>8</sub> )	200 (7 <sup>7</sup> / <sub>8</sub> )	215 (8 <sup>59</sup> / <sub>128</sub> )	215 (8 <sup>59</sup> / <sub>128</sub> )	130 (5 <sup>15</sup> / <sub>128</sub> )

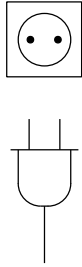
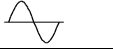

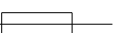


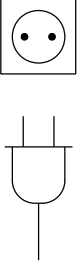
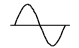

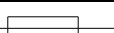
	<b>A</b>	<b>B</b>	<b>C</b>	<b>D</b>	<b>E</b>
<b>FLF III</b>	300 (11 <sup>13</sup> / <sub>16</sub> )	300 (11 <sup>13</sup> / <sub>16</sub> )	315 (12 <sup>51</sup> / <sub>128</sub> )	315 (12 <sup>51</sup> / <sub>128</sub> )	200 (7 <sup>7</sup> / <sub>8</sub> )
<b>AFF III</b>	300 (11 <sup>13</sup> / <sub>16</sub> )	300 (11 <sup>13</sup> / <sub>16</sub> )	315 (12 <sup>51</sup> / <sub>128</sub> )	315 (12 <sup>51</sup> / <sub>128</sub> )	200 (7 <sup>7</sup> / <sub>8</sub> )



	A	B	C	D	E
<b>FLF I</b>	200 (7 <sup>7</sup> / <sub>8</sub> )	300 (11 <sup>13</sup> / <sub>16</sub> )	215 (8 <sup>59</sup> / <sub>128</sub> )	313 (12 <sup>41</sup> / <sub>128</sub> )	150 (5 <sup>29</sup> / <sub>32</sub> )
<b>FLF II</b>	200 (7 <sup>7</sup> / <sub>8</sub> )	300 (11 <sup>13</sup> / <sub>16</sub> )	215 (8 <sup>59</sup> / <sub>128</sub> )	313 (12 <sup>41</sup> / <sub>128</sub> )	150 (5 <sup>29</sup> / <sub>32</sub> )
<b>AFF I</b>	200 (7 <sup>7</sup> / <sub>8</sub> )	300 (11 <sup>13</sup> / <sub>16</sub> )	215 (8 <sup>59</sup> / <sub>128</sub> )	313 (12 <sup>41</sup> / <sub>128</sub> )	150 (5 <sup>29</sup> / <sub>32</sub> )

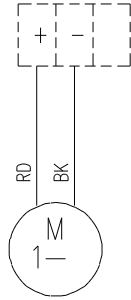
AC		FLF 01	FLF 02	FLF 0	FLF 0-E	FLF I	FLF II	FLF III
	m <sup>3</sup> /h	59	63	73	58	71	184	756
	Pa	55	54	57	14	61	113	235
	°C..°C °F..°F	-10..+50 +14..+122	-10..+50 +14..+122	-10..+50 +14..+122	-10..+50 +14..+122	-10..+50 +14..+122	-10..+50 +14..+122	-10..+50 +14..+122
	dB(A)	47	47	49	47	49	56	71
 standard	g/m <sup>2</sup>	350	150	350	350	350	350	350

AC-230/400 V		FLF 01	FLF 02	FLF 0	FLF 0-E	FLF I	FLF II	FLF III		
	<b>U</b>	<b>V</b>	230/1/N~	230/1/N~	230/1/N~	230/1/N~	230/1/N~	230/1/N~	230/1/N~	400/1/N~
		Hz	50/60	50/60	50/60	50/60	50/60	50/60	50/60	50/60
	<b>P</b>	<b>W</b>	18/18	18/18	18/18	18/18	18/18	38/39	122/173	122/173
	<b>I</b>	<b>A</b>	0,12/0,12	0,12/0,12	0,12/0,12	0,12/0,12	0,12/0,12	0,24/0,24	0,6/0,6	0,2/0,3
			IP 54	IP 42	IP 54	IP 42	IP 54	IP 54	IP 54	IP 54
		<b>A</b>	6	6	6	6		6	6	6

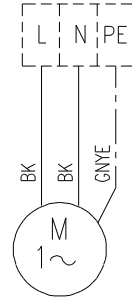
AC-115V		FLF 01	FLF 02	FLF 0	FLF 0-E	FLF I	FLF II	FLF III	
	<b>U</b>	<b>V</b>	115/1/N~	115/1/N~	115/1/N~	115/1/N~	115/1/N~	115/1/N~	
		Hz	50/60	50/60	50/60	50/60	50/60	50/60	
	<b>P</b>	<b>W</b>	20/20	20/20	20/20	20/20	21/21	41/41	122/173
	<b>I</b>	<b>A</b>	0,25/0,25	0,25/0,25	0,25/0,25	0,25/0,25	0,25/0,25	0,5/0,5	1,2/1,6
			IP 54	IP 42	IP 54	IP 42	IP 54	IP 54	IP 54
		<b>A</b>	6	6	6	6	6	6	6



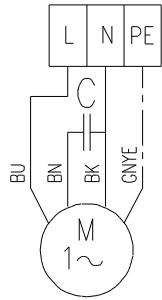
DC-12/24/48 V



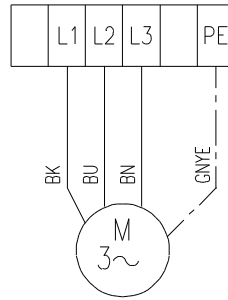
AC-230/115 V



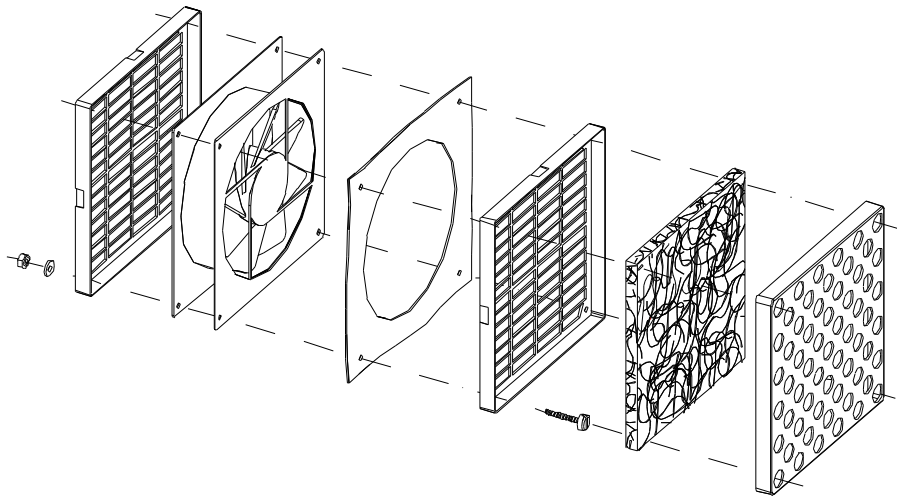
AC-230/115 V



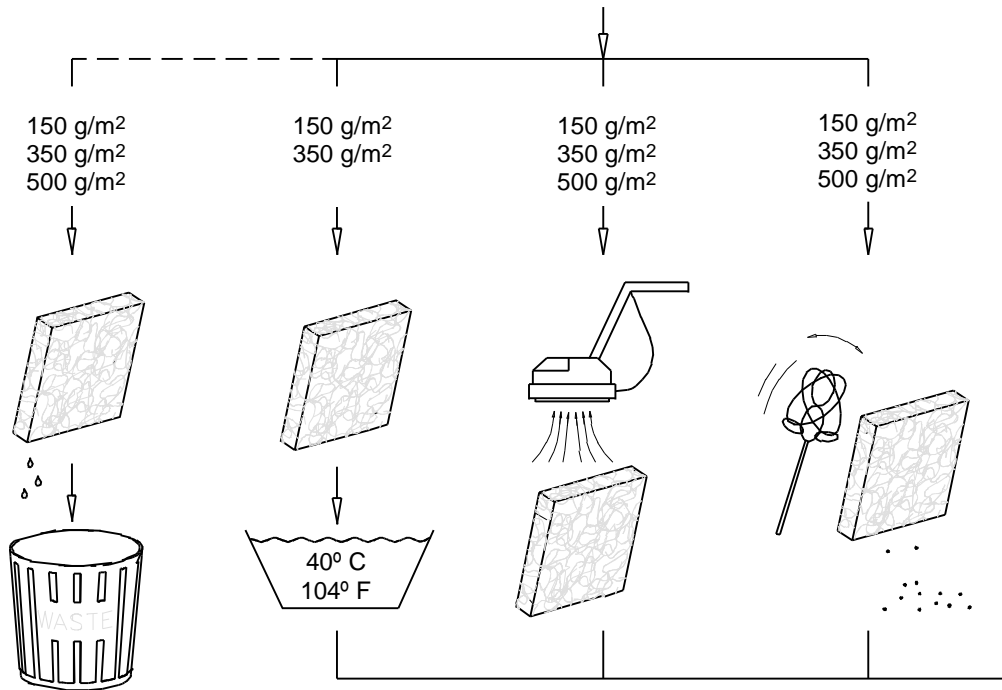
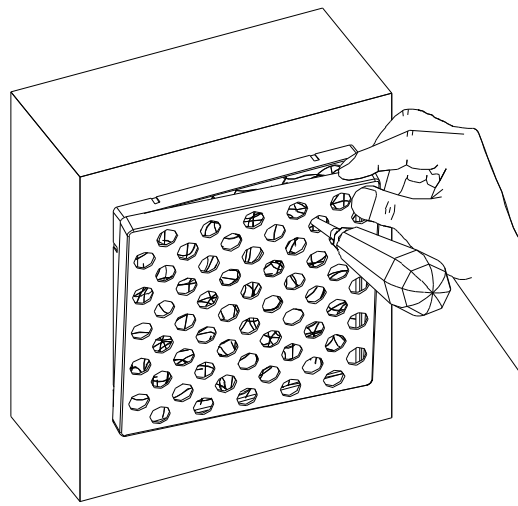
AC-400 V



## FLF 02



Wartung  
 Maintenance  
 Entretien  
 Onderhoud  
 Underhåll  
 Manutenzione  
 Mantenimiento



Erneuern bei Öl oder Fett  
 replace when oily or greasy  
 renouveler au huile ou gras  
 Vernieuwen door middel van olie of vet  
 Bytes vid oljig och fet miljö  
 rinnovare sotto grasso ed olio  
 renovar encaso de graso i aceite