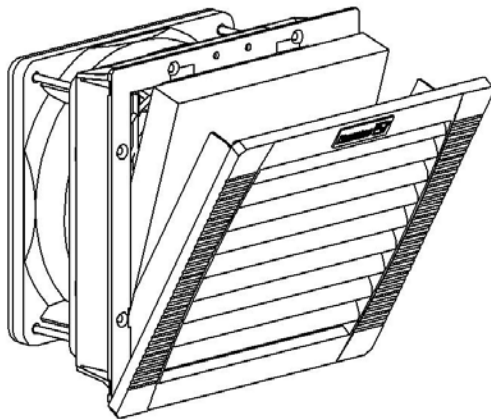
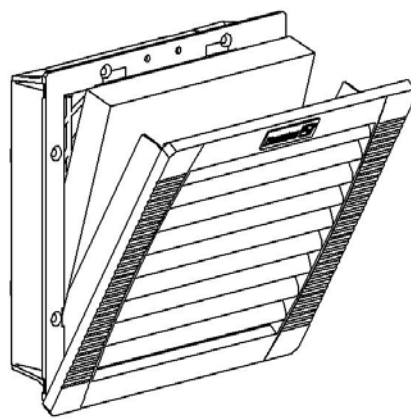


Pfannenberg Filterfan 4th Generation

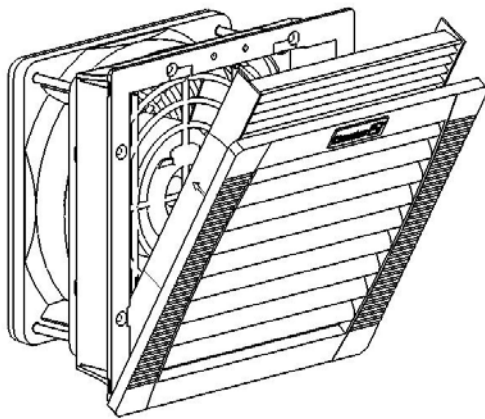
- Ⓓ **Montage- und Betriebsanleitung**
- ⒼⒷ **Installation- and operating instructions**
- Ⓕ **Notice de montage et d'utilisation**
- ⒸⓁ **Montage- en gebruikshandleiding**
- Ⓐ **Installations och bruksanvisning**
- Ⓘ **Istruzioni di montaggio e per l'uso**
- Ⓔ **Instrucciones de montaje y para uso**
- ⒸⓊⒶ **Инструкция по установке и эксплуатации**



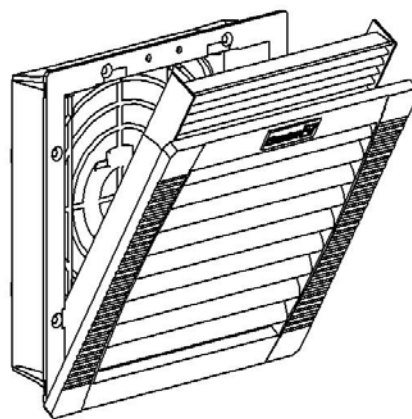
IP54/ TYPE 12 PF/ PF EMC



IP54/ TYPE 12 PFA/ PFA EMC



IP55/ TYPE 12 PF/ PF EMC



IP55/ TYPE 12 PFA/ PFA EMC

- Ⓓ Lesen Sie diese Anweisung und bewahren Sie diese auf.
- ⒼⒷ Read and save this instruction.
- Ⓕ Lisez et sauvegardez ces instructions.
- ⒸⓁ Deze instructies lezen en opslaan.
- Ⓐ Läs och spara dessa anvisningar.
- Ⓘ Legga e salvi queste istruzioni.
- Ⓔ Lea y salve estas instrucciones.
- ⒸⓊⒶ Прочитайте, пожалуйста, данную инструкцию и сохраните ее

Pfannenberg
ELECTRO-TECHNOLOGY FOR INDUSTRY



(D) Ausschnitte und Abmessungen

(GB) Cut outs and dimensions

(F) Découpes de montage et dimensions

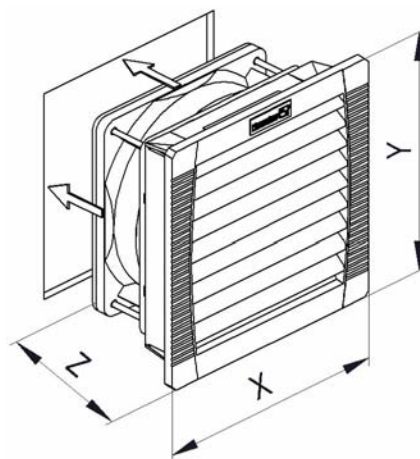
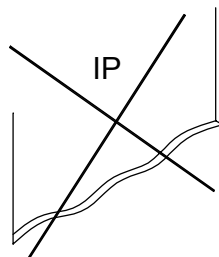
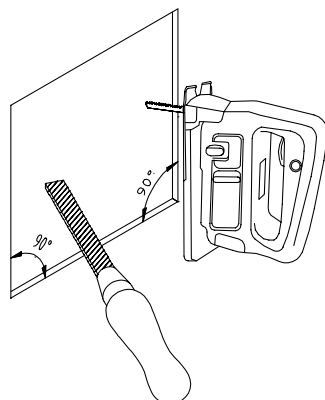
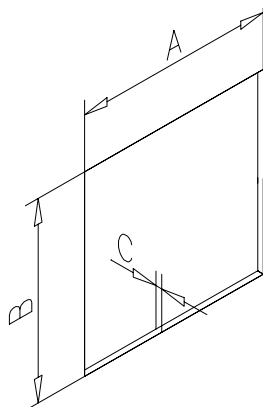
(NL) Uitsparingen en afmetingen

(S) Urklipp och dimensioner

(I) Dima di foratura e dimensioni

(E) Plantillas y dimensiones

(RUS) Монтажные вырезы и габаритные размеры



		A = B mm(inch)		X = Y mm(inch)	Z mm(inch)		
		Standard	EMC		PF		PFA
		$C \leq 2(0,08") = A \begin{matrix} +1(0,04") \\ 0 \end{matrix}$			$\pm 0,5 (0,02")$	DC	AC
PF 11000	PFA 10000	92(3 ⁵ / ₈ "	93(3 ²¹ / ₃₂ "	109(4 ¹⁹ / ₆₄ "		53(2 ³ / ₃₂ "	66(2 ¹⁹ / ₃₂ "
PF 22000	PFA 20000	125(4 ⁵⁹ / ₆₄ "	126,5(4 ⁶³ / ₆₄ "	145(5 ⁴⁵ / ₆₄ "	69(2 ²³ / ₃₂ "	75(2 ⁶¹ / ₆₄ "	31(1 ⁷ / ₃₂ "
PF 32000	PFA 30000	177(6 ³¹ / ₃₂ "	178 (7"	202(7 ⁶¹ / ₆₄ "	87(3 ²⁷ / ₆₄ "	93(3 ⁴³ / ₆₄ "	40(1 ³⁷ / ₆₄ "
PF 42500	PFA 40000	223(8 ²⁵ / ₃₂ "	224(8 ⁵³ / ₆₄ "	252(9 ⁵⁹ / ₆₄ "	103(4 ¹ / ₁₆ "		44(1 ⁴⁷ / ₆₄ "
PF 43000					103(4 ¹ / ₁₆ "	119(4 ¹¹ / ₁₆ "	
PF 65000	PFA 60000	291(11 ²⁹ / ₆₄ "	292(11 ¹ / ₂ "	320(12 ¹⁹ / ₃₂ "	157(6 ³ / ₁₆ "		46(1 ¹³ / ₁₆ "
PF 66000							
PF 67000							

(D) ACHTUNG: Nur in richtiger Einbaulage und bei Nicht-Zerstören der Dichtung ist IP 54 / 55 gewährleistet.

EMC

Funktionsgewährleistung nur bei elektrisch leitfähiger Verbindung zwischen EMV- Schirmblech und Montageausschnitt.

(GB) CAUTION:

The degree of protection IP 54 / 55 cannot be guaranteed unless the correct installation position and a non-destroyed sealing are ensured.

EMC

Function cannot be guaranteed unless there is a conductive connection between the EMC-shield and the mounting cut out

(F) ATTENTION:

IP 54 ne peut pas être garantie à moins qu'une position d'installation correcte et une étanchéité intacte soient assurées.

CEM

La fonction n'est garantie que dans le cas d'un contact électroconducteur entre la tôle de protection CEM et la découpe pour le montage.

(NL) OPPASSEN:

er us slechts sprake van klasse IP 54 / 55, als de mantage ruimtelijk precies op de voorgeschreven manier uitgevoerd is en als de afdichting niet beschadigd is.

EMC

De functieggarantie geldt uitsluitend als er tussen de EMC-afscherming en de montage-uitsnijding een elektrisch geleidende verbinding bestaat.

(S) VARNING:

IP 54 / 55 gäller endast vid rätt monteringsläge och vid hel packning.

EMC

Funktionsgarantin gäller endast under förutsättning att det finns en elektrisk ledande förbindelse mellan EMC-skärmplåten och monteringsutskärningen

(I) ATTENZIONE:

Il grado di protezione IP 54 / 55 può essere garantito esclusivamente tramite una posizione di montaggio corretta e non interferendo con la guarnizione die tenuta.

EMC

Il funzionamento è garantito solo in caso di possibilità di collegamento elettricamente condicibile fra lo schermo in lamiera EMC e l'apertura di montaggio.

(E) PRECAUCION:

La clase de protección IP 54 / 55 puede ser garantizada solamente si la hunta está instalada correctamente y sin destrucción.

EMC

Sólo se garantiza el funcionamiento con una conexión eléctrica conductiva entre la chapa de protección EMC y el recorte de montaje.

(RUS) Внимание:

Степень защиты IP 54 / 55 может быть гарантирована только при правильной установке и сохранности уплотнения.

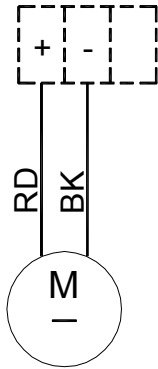
EMC

Функционирование возможно при наличии токопроводящего соединения между уплотнительной лентой EMC и монтажной стеной.

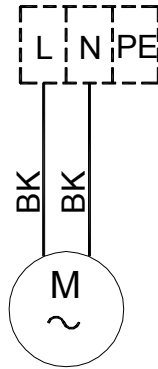
- Ⓓ Elektrischer Anschluss
- ⒼⒷ Power connection
- Ⓕ Branchement électrique
- ⒹⓁ Elektrische aansluiting

- Ⓔ Elanslutning
- Ⓘ Allacciamento elettrico
- Ⓔ Conexión de energía
- ⒹⓂ Электрическое подключение

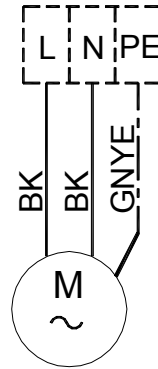
DC-12/24/48V



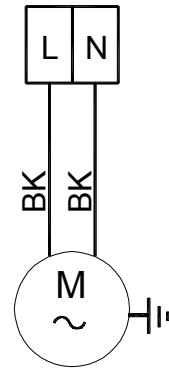
AC-24V



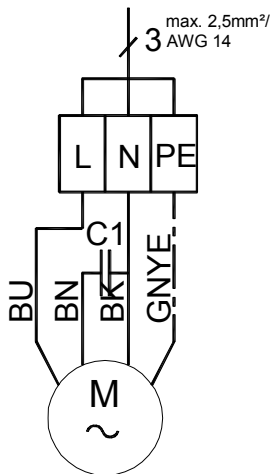
AC-230/115V



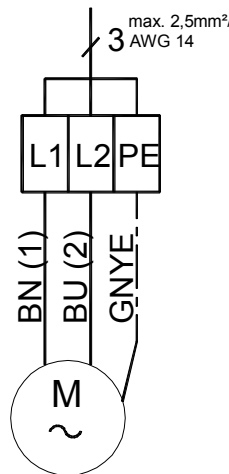
AC-230/115V



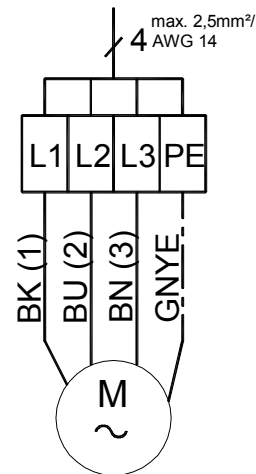
AC-230/115V



AC- 400V



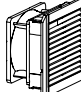

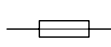

AC- 400/460V



- Ⓓ Mindestabstand zwischen Lichtbogen bildenden Bauteilen und Filter: 30,5cm (12") (UL508A sec. 22)
- ⒼⒷ Minimum distance of 30,5cm (12") between arcing parts and filters (acc. UL508A sec. 22)
- Ⓕ Distance minimale entre les pièces formant un arc et les filtres: 30,5 cm (12") (UL508A sec. 22)
- ⒹⓁ Minimum afstand tussen lichtbogen vormende componenten en filters: 30,5cm (12") (UL508A sec. 22)
- Ⓔ Minsta avstånd mellan de ljusbågsbildande delar och filtret: 30,5 cm (12") (UL508A sec. 22)
- Ⓘ Distanza minima fra gli elementi che formano l'arco e il filtro: 30,5cm (12") (UL508A sec. 22)
- Ⓔ Distancia mínima entre los componentes del arco eléctrico y los filtros: 30,5 cm (12") (UL508A sec. 22)
- ⒹⓂ Минимальное расстояние между деталями, образующими электродугу, и фильтром: 30,5 см (12") (UL508A sec. 22)



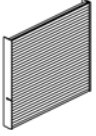
- (D) Technische Daten
 (GB) Technical data
 (F) Caractéristiques Techniques
 (NL) Technische gegevens

- (S) Tekniska data
 (I) Dati tecnici
 (E) Datos técnicos
 (RUS) Технические данные

	U +/- DC	U ~ 50/60 Hz	P	I	 		
	V	V	W	A			standard (EMC)
PF 11.000	12	--	2,4	0,2	-15.. + 55°C + 5.. +131°F	6A	0,16 (0,19)
PF 11.000	24	--	2,4	0,1			
PF 11.000	48	--	2,6	0,05			
PF 11.000	--	24	12/11	0,5/0,5			0,55 (0,58)
PF 11.000	--	115	12/11	0,15/0,15			
PF 11.000	--	230	12/11	0,07/0,06			
PF22.000	12	--	5	0,42	-15.. + 55°C + 5.. +131°F	6A	0,44 (0,49)
PF22.000	24	--	5	0,21			
PF22.000	48	--	5	0,1			
PF22.000	--	24	20/20	1,05/1,02			0,7 (0,76)
PF22.000	--	115	20/20	0,235/0,23			
PF22.000	--	230	19/18	0,12/0,18			
PF 32.000	12	--	5	0,42	-15.. + 55°C + 5.. +131°F	6A	0,61 (0,7)
PF 32.000	24	--	5	0,21			
PF 32.000	48	--	5	0,1			
PF 32.000	--	115	20/20	0,235/0,23			0,87 (0,96)
PF 32.000	--	230	19/18	0,12/0,18			
PF 32.000	--	230	19/18	0,12/0,18			
PF 42.500	12	--	6	0,5	-15.. + 55°C + 5.. +131°F	6A	0,92 (1,08)
PF 42.500	24	--	4,7	0,2			
PF 42.500	48	--	4,6	0,1			
PF 42.500	--	115	18/17	0,25/0,25			1,18 (1,34)
PF 42.500	--	230	18/17	0,12/0,1			
PF 42.500	--	230	18/17	0,12/0,1			
PF 43.000	12	--	12	1	-15.. + 55°C + 5.. +131°F	6A	1,51 (1,77)
PF 43.000	24	--	12	0,5			
PF 43.000	48	--	12	0,25			
PF 43.000	--	115	40/40	0,5/0,5			1,67 (1,83)
PF 43.000	--	230	45/39	0,32/0,26			
PF 43.000	--	400	41/38	0,13/0,13			
PF 65.000	--	115	75/90	0,66/0,8	-15.. + 55°C + 5.. +131°F	6A	3,2 (3,43)
PF 65.000	--	230	65/80	0,3/0,36			
PF 66.000	--	115	110/160	0,96/1,4	-15.. + 55°C + 5.. +131°F	6A	3,2 (3,43)
PF 66.000	--	230	115/150	0,51/0,66			
PF 66.000	--	400/460	120/155	0,26/0,25			
PF 67.000	--	115	140/195	1,23/1,71	-15.. + 55°C + 5.. +131°F	6A	3,7 (3,93)
PF 67.000	--	230	135/215	0,59/1			
PF 67.000	--	400/460	140/170	0,35/0,425			
PFA 10.000					-15.. + 55°C + 5.. +131°F		0,06 (0,09)
PFA 20.000							0,12 (0,18)
PFA 30.000		--	--				0,26 (0,35)
PFA 40.000							0,46 (0,62)
PFA 60.000							0,7 (0,93)

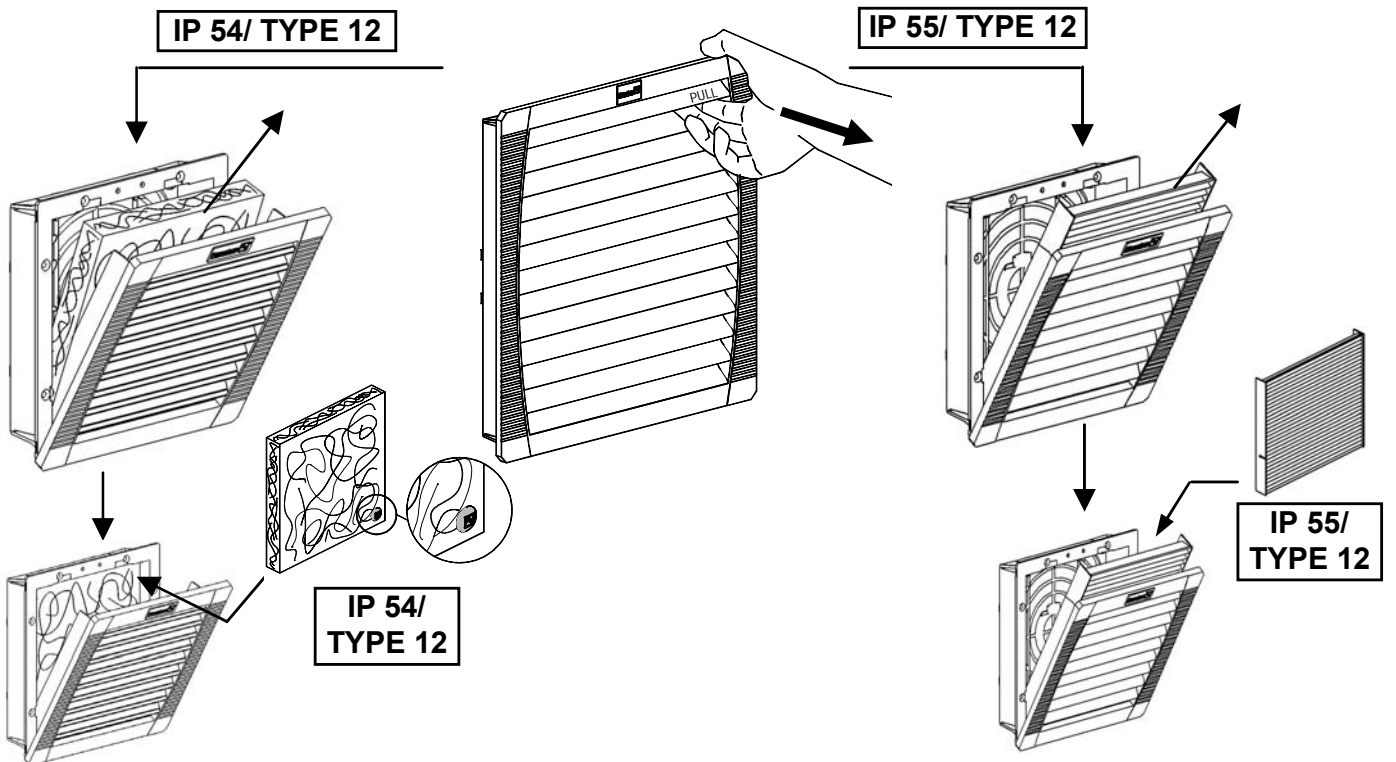
- (D) Ersatzteilbeschaffung (S) Beställning av reservdelar
 (GB) Ordering spare parts (I) Fornitura delle parti di ricambio
 (F) Approvisionnement en pièces détachées (E) Adquisición de repuestos
 (NL) Bestelling van onderdelen (RUS) Приобретение запасных деталей

www.filterfan.com · spareparts@pfannenberg.com

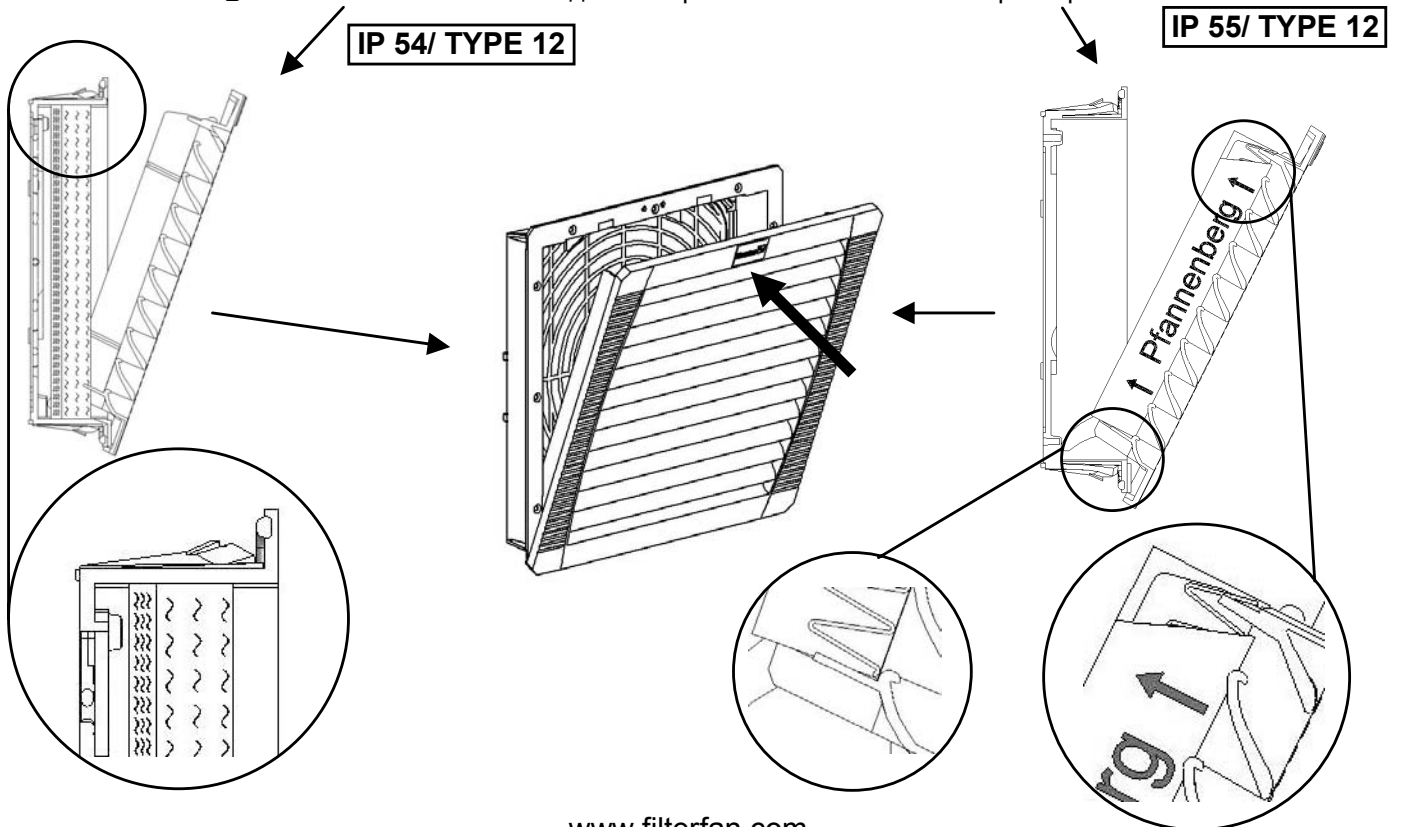
	U +/- DC	U ~ 50/60 Hz		IP54/ TYPE 12  5x	IP 55/ TYPE 12  5x		
PF 11.000	12V	-	18611000036	18611600029	--		
	24V	-	18611000039				
	48V	-	18611000042				
	-	24V	18611000005				
	-	115V	18611000028				
	-	230V	18611000032				
PFA 10.000	--	--	--				
PF 22.000	12V	-	18611000025	18611600030	18611600034		
	24V	-	18611000026				
	48V	-	18611000027				
	-	24V	18611000006				
	-	115V	18611000009				
	-	230V	18611000016				
PFA 20.000	--	--	--				
PF 32.000	12V	-	18611000025	18611600031	18611600035		
	24V	-	18611000026				
	48V	-	18611000027				
	-	24V	18611000006				
	-	115V	18611000009				
	-	230V	18611000016				
PFA 30.000	--	--	--				
PF 42.500	12V	-	18611000037	18611600032	18611600036		
	24V	-	18611000040				
	48V	-	18611000054				
	-	115V	18611000029				
	-	230V	18611000033				
PF 43.000	12V	-	18611000055	18611600033	18611600037		
	24V	-	18611000056				
	48V	-	18611000057				
	-	115V	18611000012				
	-	230V	18611000019				
	-	400V	18611000022				
PFA 40.000	--	--	--				
PF 65.000	-	115V	18611000047	18611600033	18611600037		
	-	230V	18611000044				
PF 66.000	-	115V	18611000048				
	-	230V	18611000045				
	-	400/460V	18611000050				
PF 67.000	-	115V	18611000049				
	-	230V	18611000046				
	-	400/460V	18611000051				
PFA 60.000	--	--	--				

- Ⓓ Filterwechsel / Wartung
- ⒼⒸ Filter change / Maintenance
- Ⓕ Remplacement de la cartouche Filtrante / Entretien
- ⒸⒻ Filter vervanging / Onderhoud

- Ⓒ Fliterbyte / Underhåll
- Ⓘ Filtri di ricambio / Manutenzione
- Ⓔ Cambio de filtro / Mantenimiento
- ⒸⒶ Замена фильтра/ Техническое обслуживание

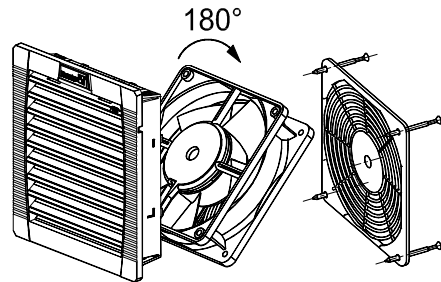


- Ⓓ IP 54/ 55/ TYPE 12: Auf korrekte Einbaulage des Filters achten
- ⒼⒸ IP 54/ 55/ TYPE 12: Make sure that the filter is installed in the proper position.
- Ⓕ IP 54/ 55/ TYPE 12: Veillez à insérer correctement le filtre
- ⒸⒻ IP 54/ 55/ TYPE 12: Op correcte inbouwpositie van het filter letten
- Ⓒ IP 54/ 55/ ZYPE 12: Beakta korrekt monteringsläge för filtret
- Ⓘ IP 54/ 55 /TYPE 12: Rispettare la corretta posizione di montaggio del filtro.
- Ⓔ IP 54/ 55 /TYPE 12: Procure que la posición de montaje del filtro sea la correcta
- ⒸⒶ IP 54/ 55/ TYPE 12: Следите за правильным положением фильтра

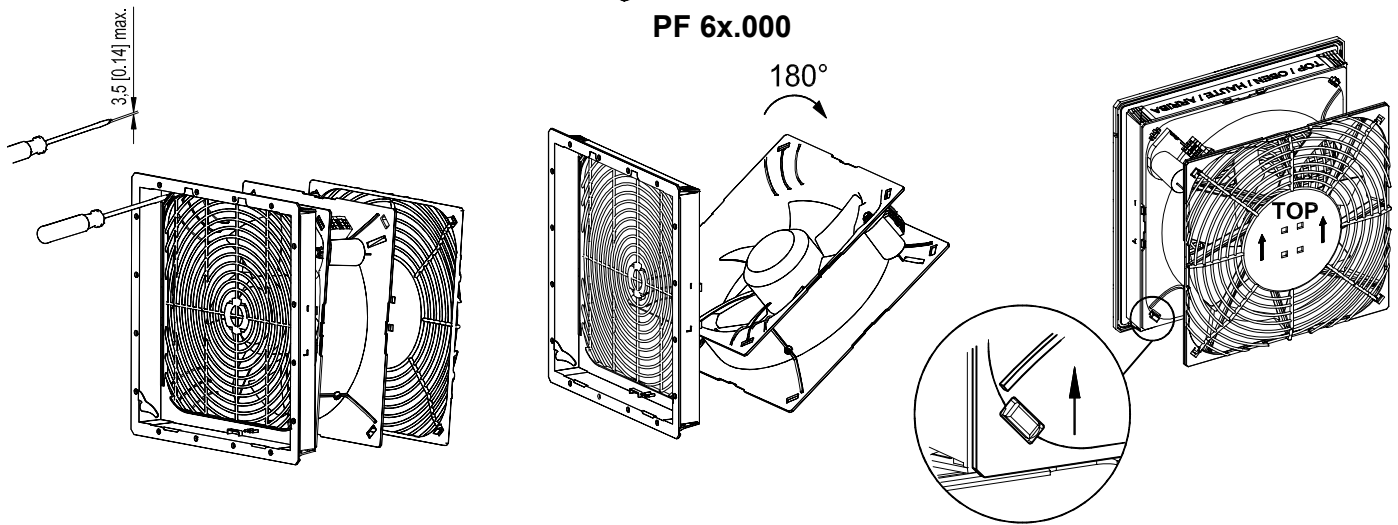


- (D) Wechsel der Luftförderrichtung (S) Ändring av riktning för luftmatning
 (GB) Changing the air flow direction (I) Cambio di direzione del flusso d'aria
 (F) Changement de la direction de l'air (E) Cambio de dirección del flujo de aire
 (NL) Omwisselen van de luchttransportrichting (RUS) Изменение направления движения воздуха

PF 1x.000 – PF 4x.000



PF 6x.000



- (D) Verwenden Sie **ausschließlich Original Pfannenberg Ersatzteile**, anderenfalls erlöschen Gewährleistung und Zulassungen. Weiterhin sind bei Nichtverwendung der Original Ersatzteile Schutzarten und Leistungsdaten nicht mehr sichergestellt.
- (GB) Warranty and licenses **are limited to original Pfannenberg spare parts** and become void if other spare parts are used. Furthermore, ingress protection and capacity levels are no longer ensured if original Pfannenberg spare parts are not used.
- (F) Veuillez utiliser **exclusivement les pièces détachées d'origine de Pfannenberg**, sinon la garantie et les homologations ne sont plus applicables. Il en va de même pour les types de protection et les caractéristiques de performance.
- (NL) Gebruik **uitsluitend originele onderdelen van Pfannenberg**, omdat anders garantiewaargen en certificeringen vervallen. Tevens zijn bij het niet gebruiken van originele onderdelen beveiligingsgraden en prestatiespecificaties niet langer gewaarborgd.
- (S) Använd **uteslutande Pfannenbergs original reservdelar**, annars upphör garantin att gälla. Vidare kan eventuella fel eller reparationer som beror på att inte original Pfannenberg reservdelar används leda till att skyddsklass och effektdata inte längre säkerställas.
- (I) Utilizzare **esclusivamente parti di ricambio originali Pfannenberg**, pena l'estinzione della garanzia e delle autorizzazioni. Inoltre, in caso di mancato utilizzo delle parti di ricambio originali, non sono più garantiti i tipi di protezione e le caratteristiche di funzionamento.
- (E) Utilice **únicamente repuestos originales de Pfannenberg**; de lo contrario, quedarán sin validez la garantía y las licencias. Además, en caso de no usar dichos repuestos originales, no se podrá garantizar la seguridad ni los datos de rendimiento.
- (RUS) Используйте **только оригинальные запасные части от фирмы Pfannenberg**, в противном случае прекращается действие гарантии и допуска к эксплуатации. Кроме того, мы не гарантируем при использовании неоригинальных деталей соблюдение требований по категории защиты и рабочих характеристик.





Konformitätserklärung / Declaration of Conformity
gemäß den EG-Richtlinien / according to EC directives

- **Elektromagnetische Verträglichkeit / Electromagnetic compatibility 89/336/EEC**
- **Niederspannungsrichtlinie / Low-voltage 73/23/EEC**

Die Geräte / The devices:

Hersteller / Manufacturer:	Pfannenberg GmbH	
Produkt / Product:	Filterlüfter / Filter Fan	
Type:	PF 11.000:	12V DC, 24V DC, 48V DC, 24V AC, 115V AC ¹⁾ , 230V AC ¹⁾
	PF 22.000:	12V DC, 24V DC, 48V DC, 24V AC, 115V AC ¹⁾ , 230V AC ¹⁾
	PF 32.000:	12V DC, 24V DC, 48V DC, 24V AC, 115V AC ¹⁾ , 230V AC ¹⁾
	PF 42.500:	12V DC, 24V DC, 48V DC, 115V AC ¹⁾ , 230V AC ¹⁾
	PF 43.000:	12V DC, 24V DC, 48V DC, 115V AC ¹⁾ , 230V AC ¹⁾ , 400 AC ¹⁾
	PF 65.000:	115V AC ¹⁾ , 230V AC ¹⁾
	PF 66.000:	115V AC ¹⁾ , 230V AC ¹⁾ , 400V AC ¹⁾
	PF 67.000:	115V AC ¹⁾ , 230V AC ¹⁾ , 400V AC ¹⁾

¹⁾: Niederspannungsrichtlinie / Low voltage directive

wurden entwickelt, konstruiert und gefertigt in Übereinstimmung mit den o.g. EU-Richtlinien, in alleiniger Verantwortung von:
were developed, designed and manufactured to comply with the above-mentioned EC directives, under the sole responsibility of:

Pfannenberg GmbH
Werner-Witt-Str. 1
D-21035 Hamburg

Folgende harmonisierte Normen wurden angewandt / The following harmonised standards were applicable :

- DIN EN ISO 12100-2 (2004) Sicherheit von Maschinen - Grundbegriffe, allgemeine Gestaltungsleitsätze - Teil 2: Technische Leitsätze (ISO 12100-2:2003);
Safety of machinery, Basic concepts, general principles for design – Part 2: Technical principles
- DIN EN 60335-2-80 (2004) Sicherheit elektrischer Geräte für den Hausgebrauch und ähnliche Zwecke - Teil 2-80: Besondere Anforderungen für Ventilatoren (IEC 60335-2-80:2002);
Household and similar electrical appliances - Safety - Part 2-80: Particular requirements for fans
- DIN EN 61000-6-2 (2001) Fachgrundnorm, Störfestigkeit für Industriebereich /
Electromagnetic compatibility (EMC), Generic standards: Immunity for industrial environments
- DIN EN 61000-6-3 (2001) Fachgrundnorm, Störaussendung im Wohnbereich /
Electromagnetic compatibility (EMC), Generic standards; Emission standard for residential
- DIN EN 60529 (2000) Schutzarten durch Gehäuse (IP-Code) / Degrees of protection provided by enclosures (IP code)
- DIN IEC 60038 (2002) IEC-Normspannungen / IEC standard voltages

Folgende nationale Normen, Richtlinien und Spezifikationen wurden angewandt :
The following standards, guidelines and specifications were applicable at national level:

- UVV-BGV A3 Unfallverhütungsvorschrift für Elektrische Anlagen und Betriebsmittel /
Accident prevention regulation for electrical systems and machinery
- GPSG Geräte- und Produktsicherheitsgesetz / German law - covering equipment and product safety

Eine Technische Dokumentation ist beim Hersteller vorhanden, die Montage-/Betriebsanleitung liegt dem Gerät bei. Die Sicherheitshinweise sind zu beachten. Diese Erklärung bescheinigt die Übereinstimmung mit den genannten Richtlinien.

The manufacturer is in possession of the technical documentation, the installation/operation instruction is attached to the device. The safety references are to be considered. This explanation certifies the agreement with the guidelines mentioned.

Hamburg, 22.09.2006
Rev.Nr.:01

Nils Halm
Technischer Leiter / Technical Director