

Die neue Baureihe DTI/DTS **εCOOL**

Top in Energieeffizienz und Servicefreundlichkeit

Effektive Kostenersparnis
mit Kühlgeräten der neuesten Generation



εCOOL

SHARING
COMPETENCE 

Pfannenberg
ELEKTROTECHNIK FÜR DIE INDUSTRIE



Neue **ECOOL**-Familie von Pfannenberg

Eine neue Generation von Pfannenberg-Produkten: Überall wo Sie das neue **ECOOL** Logo sehen, steht es für ein Pfannenberg Produkt das sich fokussiert auf

- Umwelt
- Energieeffizienz
- leichte Handhabung

ECOOL – der Standard der Zukunft

Den gestiegenen Ansprüchen der Anwender und dem wachsenden Klimabewusstsein trägt Pfannenberg jetzt in einer neuen Produktlinie Rechnung. Die **ECOOL** Serie wurde auf ein Ziel konzipiert; größtmögliche Kosteneffizienz bei höchster Leistungsfähigkeit.

Bestwerte bei der Energieeffizienz

Bei der Energieeffizienz hat die **ECOOL** Baureihe einen enormen Entwicklungssprung gegenüber den bewährten DTI/DTS Geräten gemacht.

Speziell entwickelte Komponenten, kombiniert mit intelligenter Elektronik der neuesten Generation, reduzieren den Energieverbrauch um bis zu 43%.

- 43%

ECOOL DTI/DTS und DTT

Der bewährte, hochwertige Industriestandard DTI/DTS deckt den kompletten Bedarf für den Anbau (DTS) an Seiten und Türen sowie für den teilversenkten Einbau (DTI) für jede Schaltschrankgröße ab. Ergänzend dazu definiert die DTT Baureihe von Pfannenberg dank ihres innovativen, patentierten Kondensat-Managements einen bislang nie erreichten Sicherheitsstandard für Dachaufbau-Kühlgeräte.

Mit der **ECOOL** Serie werden diese Kühlgeräte nun auf einen völlig neuen Level gehoben und damit zum Vorbild für Ihre Gattungen.

Effizienz

ECOOL bedeutet vor allem: Spitzentechnologie, die Anwendern über die gesamte Laufzeit enorme Kostenvorteile bietet.

Bestmarken bei der Energieeffizienz und den Servicefaktoren MTTR und MTBF sind die Garanten für einen hohen Return On Investment.



ECOOL

Der deutlich gesteigerte EER (Energy Efficiency Ratio) der **ECOOL** Baureihe ist weltweit führend!

$$\mathcal{E} = \frac{\dot{Q}_K}{P_{el}}$$

Die **Energieeffizienz (EER)** wird definiert als Quotient aus der Nutzkühleistung des Kühlgerätes und seiner Nennleistungsaufnahme. Die Kälteleistungszahl \mathcal{E} entspricht dabei dem Wirkungsgrad. Je höher der Wert, desto weniger Energie muss aufgewandt werden, um die Kühlleistung bereitzustellen.

Bis zu **43%** weniger Energieverbrauch

Bis zu **48%** weniger CO₂-Emission

Bis zu **80%** kürzere Service- / Reparaturzeiten

... gegenüber herkömmlichen Kühlgeräten

Easy Handling: Perfekte Servicefreundlichkeit verringert die laufenden Kosten

Durchdachte Lösungen bei Installation und Service

Von der Ausschnitts-Kompatibilität bis zu flexiblen Software-Lösungen, bei der neuen **ECOOL** Reihe hat Pfannenberg in allen Bereichen auf hervorragende Zugänglichkeit und einfache Wartung geachtet.

- Großer Lamellenabstand des Verflüssigers ermöglicht sehr lange Wartungsintervalle auch ohne zusätzliche Nanobeschichtung
- Ein Montageausschnitt für 5 Leistungsstufen
- Montage durch einen Mann in wenigen Minuten
- Einfacher Zugang zu allen relevanten Bauteilen
- Plug & Play: Schneller Austausch der Komponenten
- Integration in bestehende Netzwerke möglich
- Integrierte Kondensatverdunstung



Zeiteinsparung

Intelligente und effiziente Montage; die werkzeuglose, schnelle und patentierte Befestigungsart. Überzeugen Sie sich selbst durch eine Video-Demonstration im Internet. Erleben Sie die „1-Mann-Montage“ unter www.pfannenberg.de. So spart man Zeit und Kosten.



Leichte Montage

Pfannenberg bietet Kühlgeräte mit größtmöglicher Ausschnittkompatibilität an, um einen Gerätewechsel mit geringstem Montageaufwand zu ermöglichen. Intelligente Befestigungssysteme minimieren den Aufwand bei Montage und Austausch.



Sicherheit

Die **ECOOL** Baureihe von Pfannenberg definiert dank ihres innovativen, patentierten Kondensat-Managements einen bislang nie erreichten Sicherheitsstandard.



Multi-Controller (optional)

Der Energiespar-Schaltmodus ermöglicht über einen zusätzlichen Sensor eine bedarfsabhängige Ventilatorregelung. Im Multimaster-Modus können bis zu 10 Geräte von einem Controller aus flexibel gesteuert werden. Und nicht zuletzt kann mit dem RCM-Tool per Laptop sowohl eine individuelle Programmierung als auch eine detaillierte Auswertung vorgenommen werden.

Großer Lamellenabstand



Perfekte Zugänglichkeit



Einfachste Montage



Kondensatverdunstung



ECOOL Kühlgeräte 4000 W

DTI/DTS 6801



DTI: für den teilversenkten Tür- oder Seiteneinbau

DTS: für Tür- oder Seitenanbau

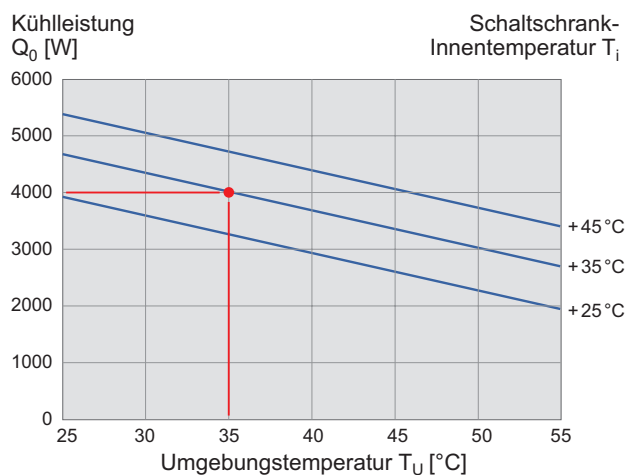
- Einzigartig hohe Kälteleistungszahlen (EER)
- Deutliche Energieeinsparung / Betriebskostensenkung
- Verflüssiger mit großem Lamellenabstand, hocheffektiver Schutz gegen stark belastete Umgebungsluft
- Große Abstände zwischen Ansaug- und Austrittsöffnungen, sichere Durchströmung des Schaltschranks durch lange Luftführung, Vermeidung von Hotspots
- Perfekte Servicefreundlichkeit
- Neue USB Schnittstelle für leichten Abruf der Parametereinstellungen/ Historie (Pfannenberg RCM Programm-Software notwendig)
- Filter bei Bedarf problemlos nachrüstbar

Daten		DTI 6801	DTS 6801	Einheit
Artikelnummer	Standard Controller	13896812055	13886812055	
	Multi Controller	13896822055	13886822055	
		AC 50 Hz / 60 Hz		
Nennspannung ± 10%		400 / 460 3~		V
Kälteleistung nach EN 14511	L35/L35	4000		W
	L35/L50	3050		
Leistungsaufnahme	L35/L35	1918 / 2369		
Stromaufnahme	L35/L35	4,2 / 3,6		
Einschaltstrom	L35/L35	28,3		A
Kälteleistungszahl $\epsilon_{ko} = \frac{Q_c}{P}$ → COP		2,09		
Luftvolumenstrom freiblasend	intern	1450		m³/h
	extern	1450		
Absicherung T		16		A
Anschlussart		Federzugklemme an beigefügtem Stecker		
Geräuschpegel nach EN ISO 3741		< 70		dB (A)
Gewicht (ohne Verpackung)		86	86	kg
Umgebungstemperaturbereich		+ 15 ... + 55 / + 59 ... + 131		
Regelbereich (einstellbar)	SC	+ 25 ... + 45 / + 77 ... + 113; werkseitige Einstellung + 35 / + 95		°C / °F
	MC	+ 25 ... + 50 / + 77 ... + 122; werkseitige Einstellung + 35 / + 95		
Kältemittel	R134a	2100		g
Einschaltdauer		100%		
Kondensatabscheidung		integrierte Kondensatverdunstung mit Sicherheitsüberlauf		
Schutzart nach EN 60529	IP54	gegenüber dem Schaltschrank, bei bestimmungsgemäßem Einsatz		
	IP34	gegenüber der Umgebung, bei bestimmungsgemäßem Einsatz		
Bauweise	Gehäuse	Stahlblech verzinkt		
	Haube/Frontdeckel	verzinkt / elektrostatistisch pulverbeschichtet (200 °C)		
Farbton	Haube	RAL 7035		
	Frontdeckel	RAL 7040, abweichende Farben auf Anfrage		
Zulassungen		UL, cUL in Bearbeitung		
Zubehör	Stück	Artikelnummer		
Filteradapter	1	18300000150		
Aluminiumfilter	1	18300000149		
Filtermatte	5	18300000147		
Faltenfiltermatte	5	18300000148		

Weitere Angaben bzgl. der korrekten Einstellung des Motorschutzschalters entnehmen Sie bitte dem technischen Datenblatt. Diese Information liegt der Geräteelieferung bei oder finden Sie unter www.pfannenberg.de.

Kennlinien Kühlleistung

DTI/DTS 6801



Abmessungen

DTI	X	Y	Z1	Z2	K					L		
mm	485	1539	252	120	1510					450		

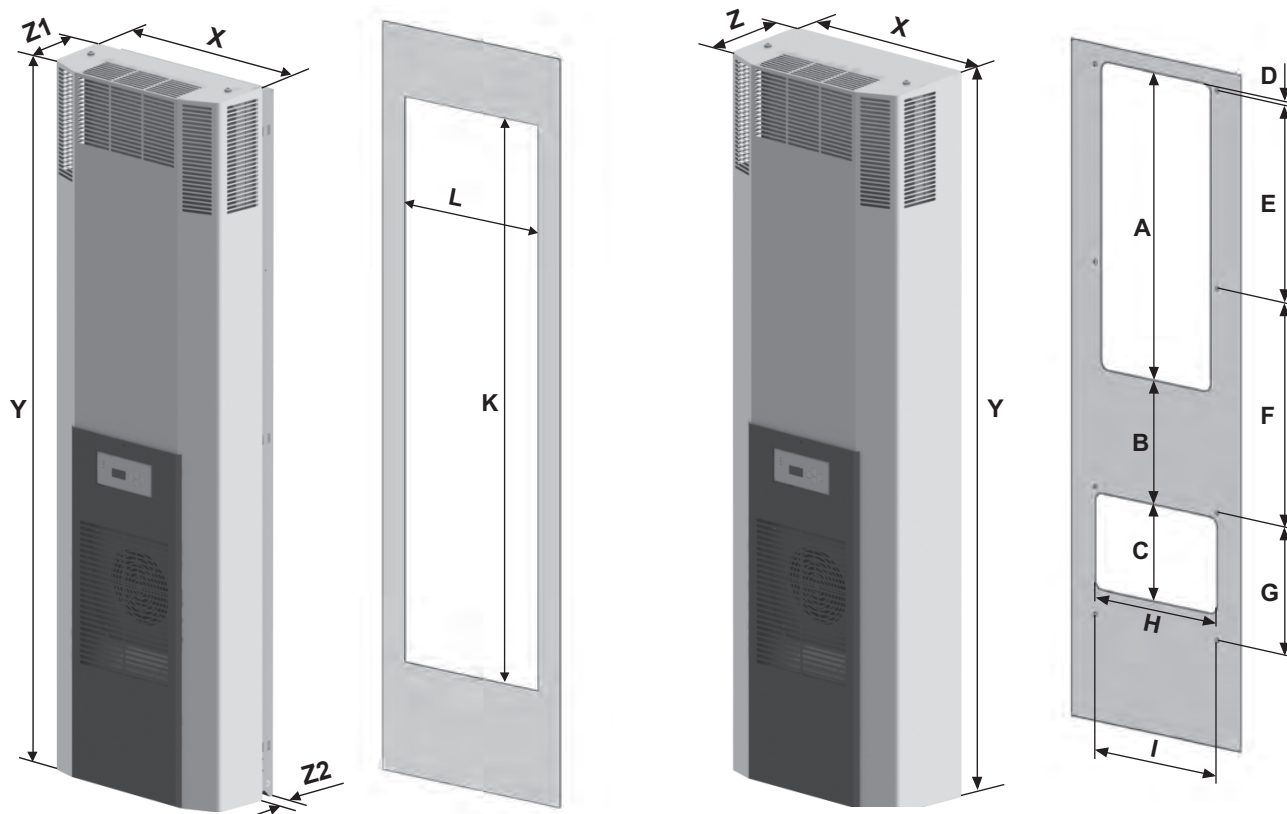
DTI-Variante nach Installation 120 mm teilversenkt

DTS	X	Y	Z	A	B	C	D	E	F	G	H	I
mm	485	1549	372	700	282	220	17.5	450	510	290	315	350

Befestigungsbohrungen \varnothing 8 mm und Ausschnittsradien R20

DTI 6801

DTS 6801



ECOOL Kühlgeräte 2500/2000 W

DTI/DTS 6501

DTI/DTS 6401



DTI: für den teilversenkten Tür- oder Seiteneinbau
DTS: für Tür- oder Seitenanbau

- Einzigartig hohe Kälteleistungszahlen (EER)
- Deutliche Energieeinsparung / Betriebskostensenkung
- Verflüssiger mit großem Lamellenabstand, hocheffektiver Schutz gegen stark belastete Umgebungsluft
- Große Abstände zwischen Ansaug- und Austrittsöffnungen, sichere Durchströmung des Schaltschranks durch lange Luftführung, Vermeidung von Hotspots
- Perfekte Servicefreundlichkeit
- Neue USB Schnittstelle für leichten Abruf der Parametereinstellungen/ Historie (Pfannenberg RCM Programm-Software notwendig)
- Filter bei Bedarf problemlos nachrüstbar

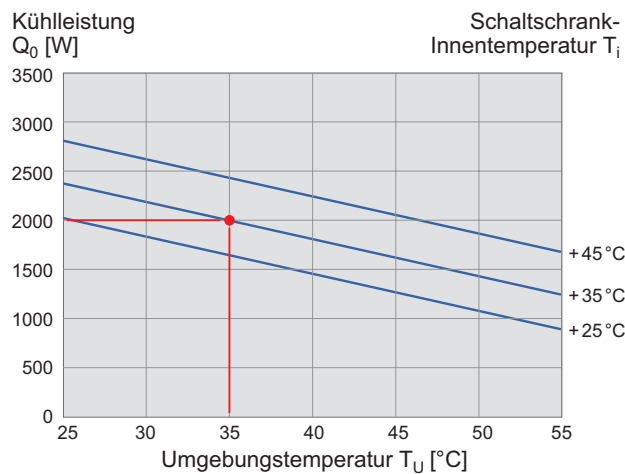
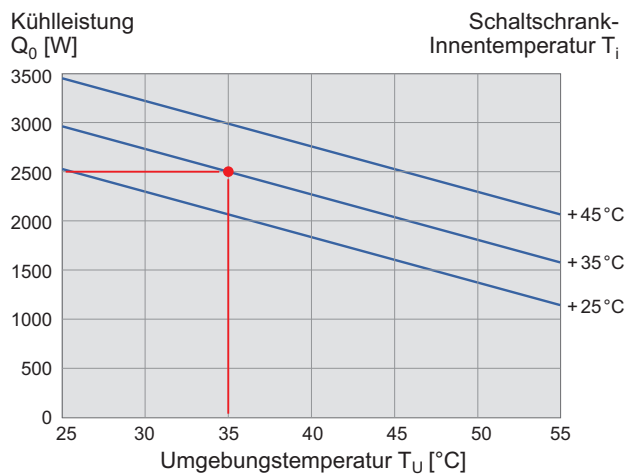
Daten		DTI 6501	DTS 6501	DTI 6401		DTS 6401		Einheit
Artikelnummer	Standard Controller	13896512055	13886512055	13896412055	13896411055	13886412055	13886411055	
	Multi Controller	13896522055	13886522055	13896422055	13896421055	13886422055	13886421055	
AC 50 Hz / 60 Hz								
Nennspannung ± 10%		400/460 3~	400/460 3~	400/460 3~	230	400/460 3~	230	V
Kälteleistung nach EN 14511	L35/L35	2500		2000				W
	L35/L50	1800		1440				
Leistungsaufnahme	L35/L35	1048 / 1247		753 / 908	1047 / 1273	753 / 908	1047 / 1273	A
Stromaufnahme	L35/L35	2,49 / 2,18		1,82 / 1,65	5,02 / 5,60	1,82 / 1,65	5,02 / 5,60	
Einschaltstrom	L35/L35	16,0		12,0	21,4	12,0	21,4	A
Kälteleistungszahl $\epsilon_{ko} = \frac{Q_c}{P} \rightarrow COP$		2,39		2,66	1,91	2,66	1,91	
Luftvolumenstrom freiblasend	intern	935						m³/h
	extern	1260						
Absicherung T		16						A
Anschlussart		Federzugklemme an beigefügtem Stecker						
Geräuschpegel nach EN ISO 3741		< 65						dB (A)
Gewicht (ohne Verpackung)		67	71	67		71		kg
Umgebungstemperaturbereich		+ 15 ... + 55 / + 59 ... + 131						
Regelbereich (einstellbar)	SC	+ 25 ... + 45 / + 77 ... + 113; werkseitige Einstellung + 35 / + 95						°C / °F
	MC	+ 25 ... + 50 / + 77 ... + 122; werkseitige Einstellung + 35 / + 95						
Kältemittel	R134a	1000						g
Einschaltdauer		100%						
Kondensatabscheidung		integrierte Kondensatverdunstung mit Sicherheitsüberlauf						
Schutzart nach EN 60529	IP54	gegenüber dem Schaltschrank, bei bestimmungsgemäßigem Einsatz						
	IP34	gegenüber der Umgebung, bei bestimmungsgemäßigem Einsatz						
Bauweise	Gehäuse	Stahlblech verzinkt						
	Haube/Frontdeckel	verzinkt / elektrostatistisch pulverbeschichtet (200 °C)						
Farbton	Haube	RAL 7035						
	Frontdeckel	RAL 7040, abweichende Farben auf Anfrage						
Zulassungen		UL, cUL in Bearbeitung						
Zubehör	Stück	Artikelnummer						
Filteradapter	1	18300000150						
Aluminiumfilter	1	18300000149						
Filtermatte	5	18300000147						
Faltenfiltermatte	5	18300000148						

Weitere Angaben bzgl. der korrekten Einstellung des Motorschutzschalters entnehmen Sie bitte dem technischen Datenblatt. Diese Information liegt der Geräteelieferung bei oder finden Sie unter www.pfannenberg.de.

Kennlinien Kühlleistung

DTI/DTS 6501

DTI/DTS 6401



Abmessungen

DTI	X	Y	Z1	Z2	K	L
mm	485	1536	158	120	1510	450

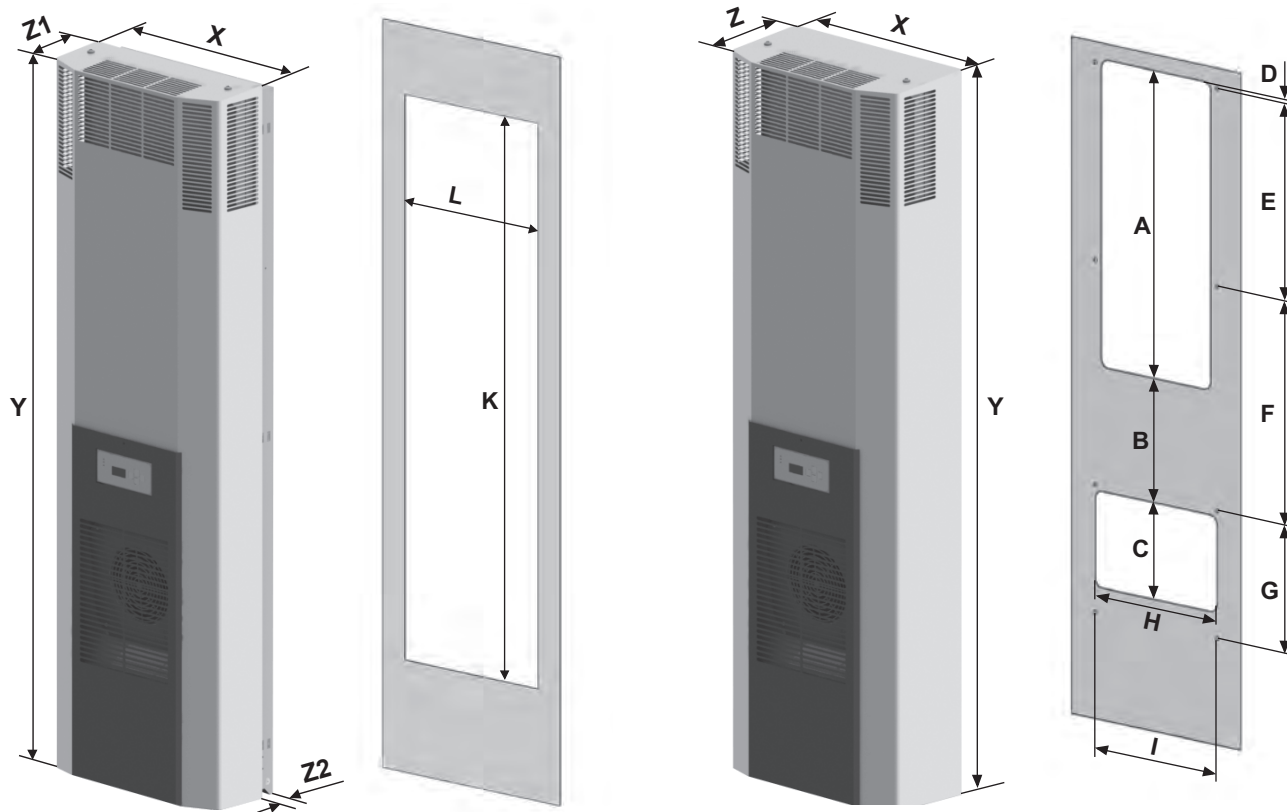
DTI-Variante nach Installation 120 mm teilversenkt

DTS	X	Y	Z	A	B	C	D	E	F	G	H	I
mm	485	1543	278	700	282	220	17.5	450	510	290	315	350

Befestigungsbohrungen \varnothing 8 mm und Ausschnittsradien R20

DTI 6501/DTI 6401

DTS 6501/DTS 6401



ECOOL Kühlgeräte 1500/1000 W

DTI/DTS 6301

DTI/DTS 6201



DTI: für den teilversenkten Tür- oder Seiteneinbau
DTS: für Tür- oder Seitenanbau

- Einzigartig hohe Kälteleistungszahlen (EER)
- Deutliche Energieeinsparung / Betriebskostensenkung
- Verflüssiger mit großem Lamellenabstand, hocheffektiver Schutz gegen stark belastete Umgebungsluft
- Große Abstände zwischen Ansaug- und Austrittsöffnungen, sichere Durchströmung des Schaltschranks durch lange Luftführung, Vermeidung von Hotspots
- Perfekte Servicefreundlichkeit
- Neue USB Schnittstelle für leichten Abruf der Parametereinstellungen/ Historie (Pfannenberg RCM Programm-Software notwendig)
- Filter bei Bedarf problemlos nachrüstbar

Daten	DTI 6301		DTS 6301		DTI 6201		DTS 6201		Einheit	
Artikelnummer	Standard Controller	13896319055	13896311055	13886319055	1388631105	13896219055	13896211055	13886219055	13886211055	
	Multi Controller	13896329055	13896321055	13886329055	13886321055	13896229055	13896221055	13886229055	13886221055	
AC 50 Hz / 60 Hz										
Nennspannung ¹⁾ ± 10%	400 2~	230	400 2~	230	400 2~	230	400 2~	230		V
Kälteleistung nach EN 14511	L35/L35	1500				1000				W
	L35/L50	1200				780				
Leistungsaufnahme	L35/L35	786 / 863	727 / 868	786 / 863	727 / 868	490 / 570	454 / 567	490 / 570	454 / 567	A
Stromaufnahme	L35/L35	3,24 / 2,63	4,26 / 4,23	3,24 / 2,63	4,26 / 4,23	1,78 / 1,62	2,35 / 2,61	1,78 / 1,62	2,35 / 2,61	
Einschaltstrom	L35/L35	19,7				9,1				
Kälteleistungszahl $\epsilon_{ke} = \frac{Q_n}{P} \rightarrow COP$		1,91	2,06	1,91	2,06	2,04	2,20	2,04	2,20	
	Luftvolumenstrom freiblasend	intern	935							m³/h
	extern	938								
Absicherung T		6	16	6	16	4	16	4	16	A
Anschlussart		Federzugklemme an beigefügtem Stecker								
Geräuschpegel nach EN ISO 3741		< 62								dB (A)
Gewicht (ohne Verpackung)		55	50	56	51	55	50	56	51	kg
Umgebungstemperaturbereich		+ 15 ... + 55 / + 59 ... + 131								
Regelbereich (einstellbar)	SC	+ 25 ... + 45 / + 77 ... + 113; werkseitige Einstellung + 35 / + 95								°C / °F
	MC	+ 25 ... + 50 / + 77 ... + 122; werkseitige Einstellung + 35 / + 95								
Kältemittel	R134a	500								g
Einschaltdauer		100%								
Kondensatabscheidung		integrierte Kondensatverdunstung mit Sicherheitsüberlauf								
Schutzart nach EN 60529	IP54	gegenüber dem Schaltschrank, bei bestimmungsgemäßem Einsatz								
	IP34	gegenüber der Umgebung, bei bestimmungsgemäßem Einsatz								
Bauweise	Gehäuse	Stahlblech verzinkt								
	Haube/Frontdeckel	verzinkt / elektrostatistisch pulverbeschichtet (200 °C)								
Farbton	Haube	RAL 7035								
	Frontdeckel	RAL 7040, abweichende Farben auf Anfrage								
Zulassungen		UL, cUL in Bearbeitung								
Zubehör	Stück	Artikelnummer								
Filteradapter	1	18300000150								
Aluminiumfilter	1	18300000149								
Filtermatte	5	18300000147								
Faltenfiltermatte	5	18300000148								

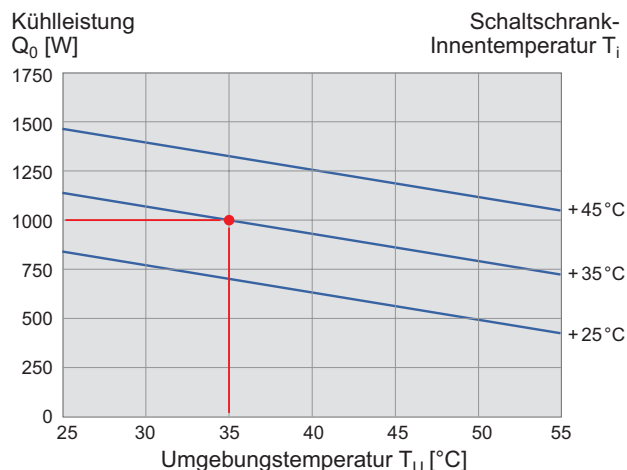
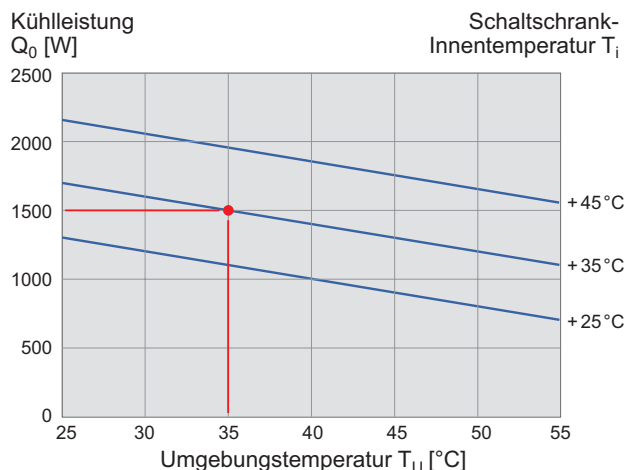
¹⁾ 115 V auf Anfrage

Weitere Angaben bzgl. der korrekten Einstellung des Motorschutzschalters entnehmen Sie bitte dem technischen Datenblatt. Diese Information liegt der Geräteelieferung bei oder finden Sie unter www.pfannenberg.de.

Kennlinien Kühlleistung

DTI/DTS 6301

DTI/DTS 6201



Abmessungen

DTI	X	Y	Z1	Z2	K				L			
mm	485	1536	158	60	1510				450			

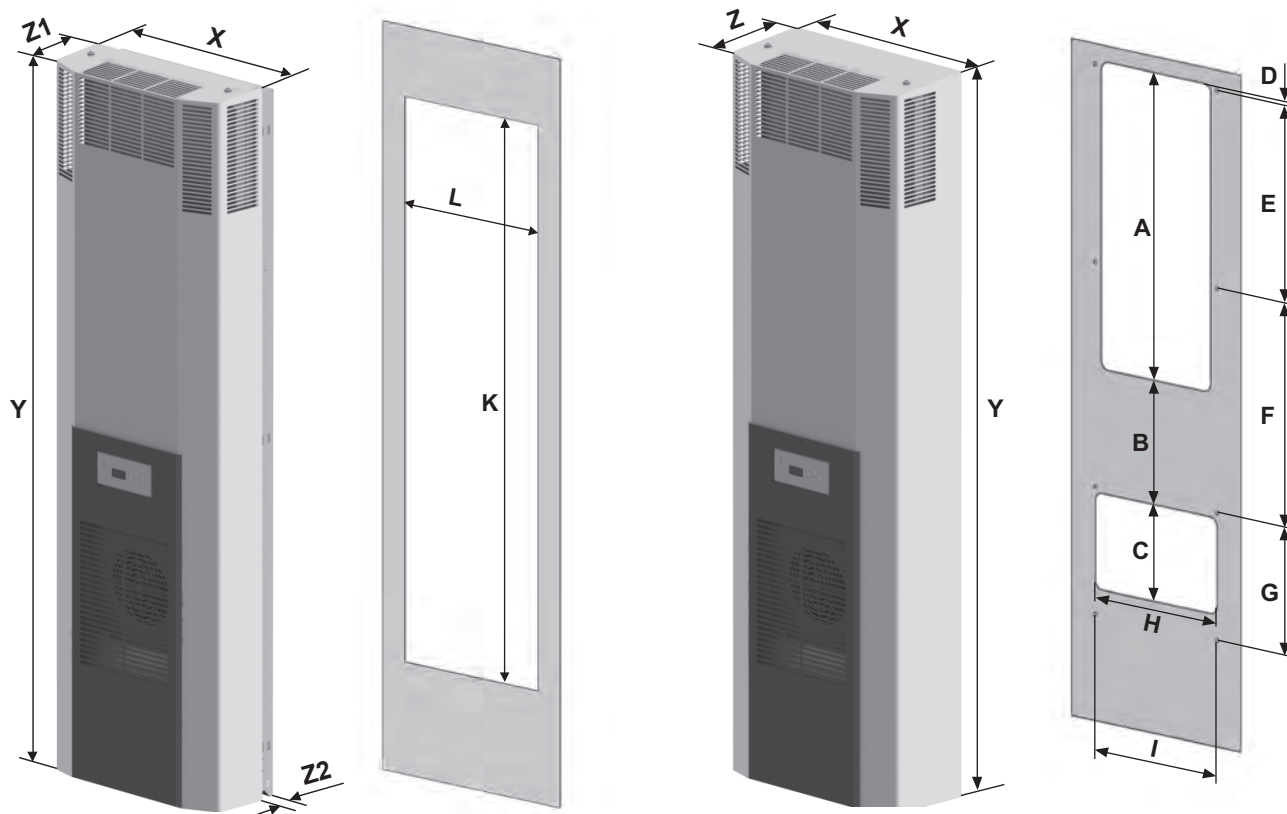
DTI-Variante nach Installation 60 mm teilversenkt

DTS	X	Y	Z	A	B	C	D	E	F	G	H	I
mm	485	1539	218	700	282	220	17.5	450	510	290	315	350

Befestigungsbohrungen \varnothing 8 mm und Ausschnittsradien R20

DTI 6301/DTI 6201

DTS 6301/DTS 6201

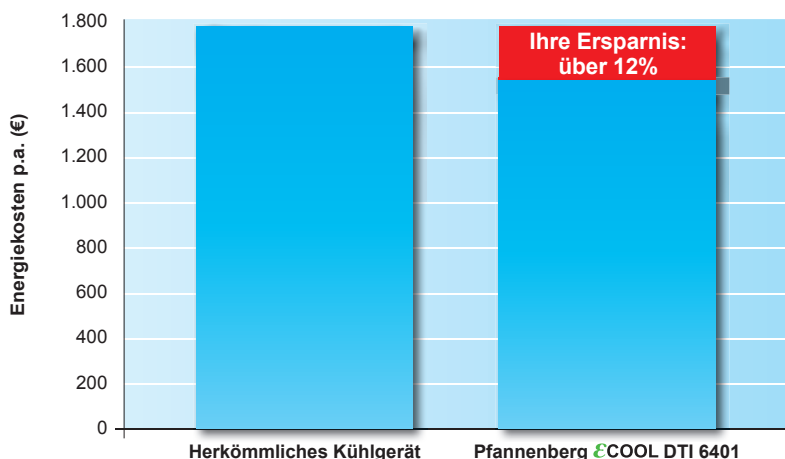


Effektive Kostenersparnis mit Pfannenberg ECOOL Kühlgeräten



Kostenvergleich am Beispiel eines kleinen Betriebes, in dem fünf Kühlgeräte verwendet werden und im Zweischichtbetrieb gearbeitet wird. Gegenübergestellt werden ein ECOOL DTI 6401 mit 2000 W Kühlleistung und ein vergleichbares auf dem Markt verfügbares Gerät.

Der Energiekosten-Vergleich: Einsparung über 12%



Allein bei den Energiekosten erreicht das ECOOL DTI 6401 eine Ersparnis von 12% gegenüber herkömmlichen Kühlgeräten.

Grundparameter für die Energiebetrachtung

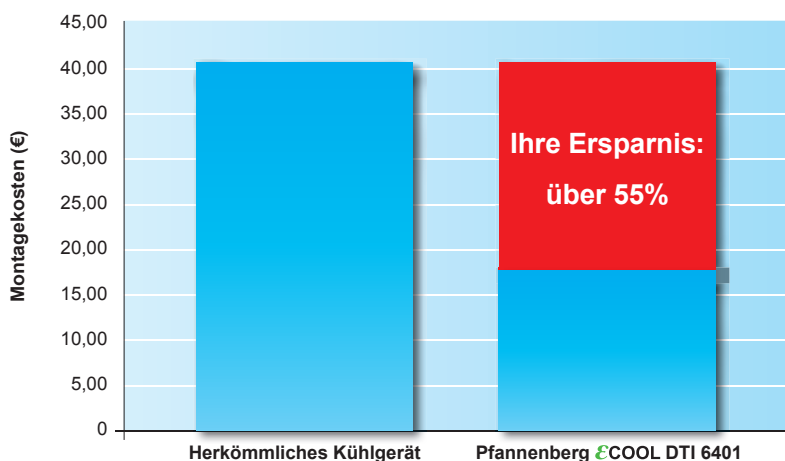
Laufzeit unter Volllast	70%
Laufzeit unter Teillast	30%
Gesamtlaufzeit pro Tag	16 h
Gesamtlaufzeit pro Jahr	240 Tage
Strompreis in Deutschland*	0,1412 €/kWh*
Geräteanzahl	5 Stück
Kälteleistung	2000 W

*Ø Strompreis 2009 nach BDEW

Energiekosten

Herkömmliche Kühlgeräte	1.780,35 € p.a.
ECOOL DTI 6401	1.557,00 € p.a.
Ihre Ersparnis	223,35 € p.a.

Der Montagekosten-Vergleich: Einsparung über 55%



Bei den Service- und Montagezeiten (MTTR) wird ein noch weitaus größeres Einsparpotenzial genutzt.

Montage und Wartungszeiten (MTTR) [min]

	Herkömmliche	ECOOL#
Montage	25	3
Externer Lüfteraustausch	6	6
Interner Lüfteraustausch	6	6
Sicherungswechsel	8	1
Filterwechsel	2	1
Controllerboardaustausch	15	10
Summe	62	27

Stundenlohn eines Monteurs (kalk.) 40 €

Montagekosten

Herkömmliche Kühlgeräte	41,33 €
ECOOL DTI 6401	18,00 €
Ihre Ersparnis	23,33 €

Die ECOOL Produktfamilie vereint das gesamte Einsparpotenzial in einem Gerät.

Zusätzliche Highlights in den Hauptkatalogen

Signaltechnologie



- Blitzleuchten – extrem langlebig
- Schallgeber – Aluminium-Druckgussgehäuse
- LED-Leuchten – langlebig und energieeffizient
- Mehrfachleuchten – Variabilität in IP 65
- Ampeln – eindeutige Signalisierung
- Ex-ATEX-Signale – in Zone 0 bis 22 einsetzbar
- Separate Broschüre:
Schallgeber DS 5-DN mit extern regulierbarem Schallpegel
- Gefahrfeuer für Flugsicherung
- SIL/PL-konforme Signaltechnologie

Schaltschrank-Klimatisierung & Maschinenkühlung



- Kühlgeräte – schnellster Einbau
- Filterlüfter – mit höchster Energieeffizienz
- Luft-/Wasser-Wärmetauscher – wartungsfrei
- Thermostate, Hygrostate, Heizungen – sichere Sparschaltung
- Rückkühler – wirtschaftlich, Indoor- und Outdoor-Aufstellung

**Wir zeigen Ihnen,
wie Sie Kosten sparen.
Sprechen Sie uns an!**

PSS Schaltschrank-Klimatisierung - Berechnungssoftware

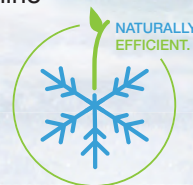


- kostenlos auf CD (Artikelnummer 075000142)
- oder per Download unter <http://pss.pfannenberg.com>

Environment: Verantwortung für Umwelt und Ressourcen



Angesichts wachsender Klima- und Umweltprobleme ist es für Pfannenberg mehr denn je Verpflichtung, größtmögliche Verantwortung für Mensch, Maschine und Umwelt zu übernehmen. Deshalb bestimmen umweltschonende Produktionsabläufe und die durchdachte Nutzung bestehender Ressourcen unser Handeln. Die Senkung Ihrer Klimatisierungskosten durch erstklassige Energieeffizienz und einen beispielhaften Life Cycle Advantage ist deshalb vorrangiges Ziel bei unserer neuen **ECOOL** Baureihe.



Nehmen Sie noch heute Kontakt mit uns auf, um die Anforderungen für Ihr spezielles Projekt zu besprechen.



Pfannenberg GmbH, Germany

Werner-Witt-Straße 1
21035 Hamburg
Telefon: +49 40 7 34 12 - 0
Telefax: +49 40 7 34 12 - 101
sales.support@pfannenberg.com

Pfannenberg France S.A.R.L, France

30, Rue de l'Industrie
92500 Reuil-Malmaison
Telefon: +33 1 4708 47 47
Telefax: +33 1 4708 47 48
contact-pfa@orange.fr

Pfannenberg (UK) Ltd., United Kingdom

Unit 6C, Aspen Court, Bessemer Way
Centurion Business Park
Rotherham S60 1FB
Telefon: +44 1709 36 48 44
Telefax: +44 1709 36 42 11
mark.rosten-edwards@pfannenberg.co.uk

Pfannenberg Italia s.r.l., Italy

Via la Bionda, 13
43036 Fidenza (PR)
Telefon: +39 0524 516 711
Telefax: +39 0524 516 790
mail@pfannenberg.it

Pfannenberg Inc., USA

68 Ward Road
Lancaster, NY 14086
Telefon: +1 716 685 68 66
Telefax: +1 716 681 15 21
blaine.witt@pfannbergusa.com

Pfannenberg OOO, Russia

Moskovskiy Prospekt, 174/8
196 105 St. Petersburg
Telefon: +7 812 600 21 06
Telefax: +7 812 387 56 74
alexey.rybolov@pfannenberg.ru

Pfannenberg Asia Pacific Pte Ltd, Singapore

61 Tai Seng Ave., #B1-01 UE Print Media Hub
Singapore 534167
Telefon: +65 6293 9040
Telefax: +65 6299 3184
info@pfannenberg.com.sg

Pfannenberg (Suzhou) Pte Ltd, China

First Floor, Unit D, Block 5, Modern Industrial Park
No. 333 Xingpu Rd., Suzhou Industrial Zone
Suzhou, Jiangsu Province
Telefon: +86 512 6287 1078
Telefax: +86 512 6287 1077
sales@pfannenberg.cn



Pfannenberg GmbH
Werner-Witt-Straße 1 · D-21035 Hamburg
Postfach 80 07 47 · D-21007 Hamburg
Telefon ++ 49 40 734 12 - 0 · Fax ++ 49 40 734 12 - 101
sales.support@pfannenberg.com · www.pfannenberg.de



Lieferungen erfolgen auf Basis der allgemeinen Bedingungen und Leistungen des ZVEI. Technische Änderungen und Druckfehler vorbehalten. Dieses Papier wurde aus chlorfrei gebleichtem Zellstoff hergestellt.