

# Ventilatori con filtro Slim Line

## PF 65.000 SL



Ventilatore con filtro Pfannenberg di 4<sup>a</sup> generazione con bassa profondità di installazione

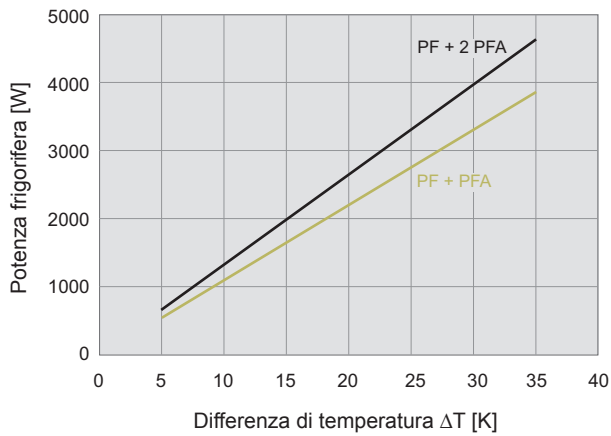
- Dimensione 6, portata aria fino a 550 m<sup>3</sup>/h
- Tre classi di potenza, dima compatibile
- Grado di protezione IP 55, NEMA tipo 12
- Approvazione UL, cUL
- Resistenza ai raggi ultravioletti (variante IP 55)

Dati		PF 65.000 SL		Unità
Codice articolo	IP 55	11675103055	11675153055	
		AC 50 Hz / 60 Hz		
Tensione nominale ± 10%		230	115	V
Portata aria a bocca libera		500 / 550		m <sup>3</sup> /h
Portata aria combinato (PF + PFA 60.000)		345 / 423		
Potenza assorbita		64 / 80		W
Corrente nominale		0,29 / 0,35	0,58 / 0,70	A
Rumorosità (in conformità alla norma EN ISO 3741)		54 / 52		dB (A)
Peso		3,3		kg
Tipo di collegamento		morsetto a molla		
Protezione elettrica		6		A
Grado di protezione secondo EN 60529 / UL 50		NEMA tipo 12 - filtro pieghettato		
Efficienza di filtrazione		91		%
Qualità dell'elemento filtrante in conformità alla norma DIN EN 779		G 4		
Ciclo di lavoro utile		100		%
Tipo di cuscinetto		cuscinetti a sfera		
Durata utile L <sub>10</sub> (+ 40 °C) <sup>1</sup>		40.000		h
Campo di temperatura		- 15 ... + 55 / + 5 ... + 131		°C / °F
Tipo di costruzione (alloggiamento e protezione contro le scariche)		in termoplastica a iniezione, autoestingente UL 94 VO, resistente ai raggi ultravioletti		
Colore		RAL 7035, altri colori a richiesta		
Accessori		Pezzo	Codice articolo	Informazioni a pagina
Griglie con filtro PFA 60.000	IP 55	1	11760003055	160
Termostato		1	17121000000	176/178

<sup>1</sup> si ha un guasto del ventilatore quando i dati relativi alla corrente e al numero di giri divergono o in presenza di rumorosità sospetta durante il funzionamento. Omologazioni vedere pagina 119

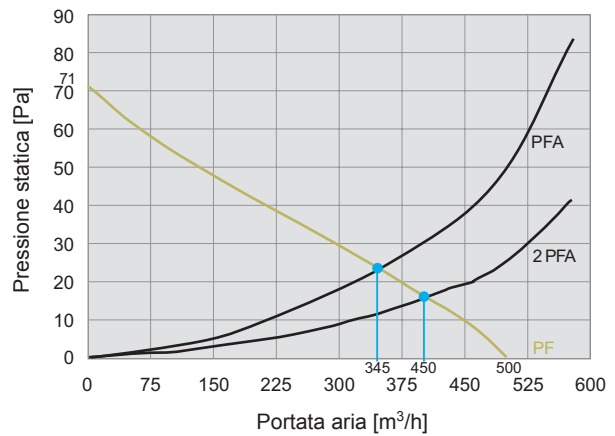
**Curve caratteristiche potenza frigorifera**

**PF 65.000 SL IP 55**



**Curve caratteristiche pressione statica**

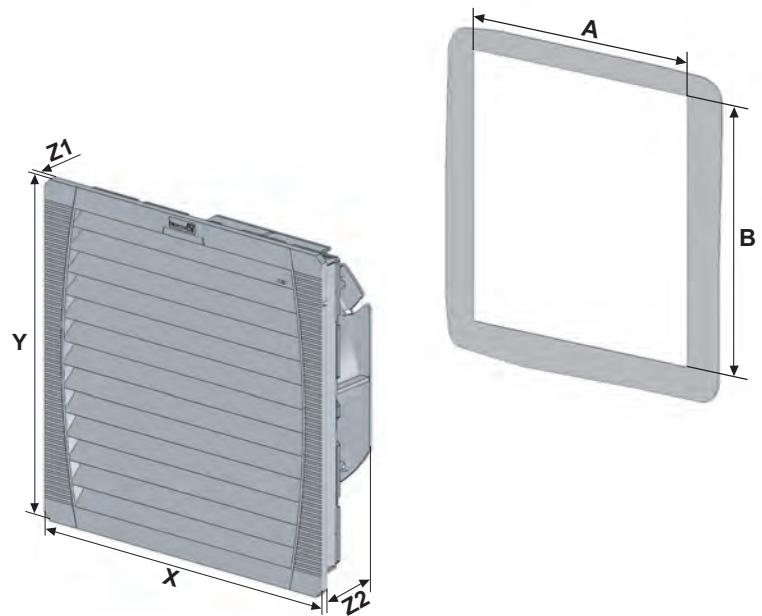
**PF 65.000 SL IP 55**



**Dimensioni**

mm	PF 65.000 SL	PFA 60.000
X	320	320
Y	320	320
Z1	7	7
Z2	124	39
A'	291	291
B'	291	291

<sup>1</sup> per materiale di spessore fino a 2 mm  
+1 mm per materiale di spessore > 2 mm ≤ 3 mm



# Ventilatori con filtro Slim Line

## PF 67.000 SL



Ventilatore con filtro Pfannenberg di 4<sup>a</sup> generazione con bassa profondità di installazione

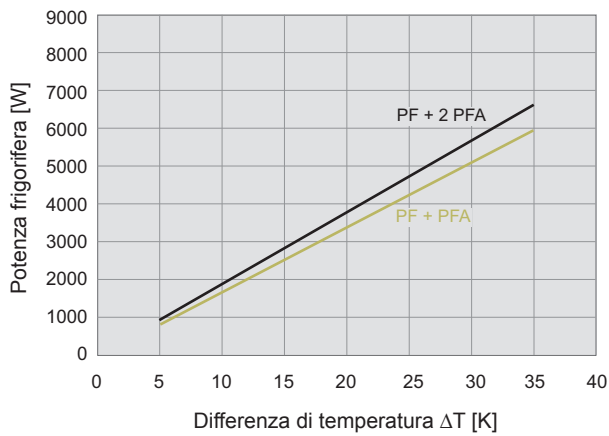
- Dimensione 6, portata aria fino a 725 m<sup>3</sup>/h
- Tre classi di potenza, dima compatibile
- Grado di protezione IP 55, NEMA tipo 12
- Approvazione UL, cUL
- Resistenza ai raggi ultravioletti (variante IP 55)

Dati		PF 67.000 SL			Unità
Codice articolo	IP 55	11677023055	11677103055	11677153055	
		AC 50 Hz / 60 Hz			
Tensione nominale ± 10%		400 / 460 3 ~	230	115	V
Portata aria a bocca libera		705 / 725			m <sup>3</sup> /h
Portata aria combinato (PF + PFA 60.000)		530 / 580			
Potenza assorbita		110 / 165	127 / 180	120 / 165	W
Corrente nominale		0,2 / 0,23	0,56 / 0,79	1,05 / 1,45	A
Rumorosità (in conformità alla norma EN ISO 3741)		66 / 69			dB (A)
Peso		3,85	4,05	4,00	kg
Tipo di collegamento		morsetto a molla			
Protezione elettrica		6			A
Grado di protezione secondo EN 60529 / UL 50		NEMA tipo 12 - filtro pieghettato			
Efficienza di filtrazione		91			%
Qualità dell'elemento filtrante in conformità alla norma DIN EN 779		G 4			
Ciclo di lavoro utile		100			%
Tipo di cuscinetto		cuscinetti a sfera			
Durata utile L <sub>10</sub> (+ 40 °C) <sup>1</sup>		40.000			h
Campo di temperatura		- 15 ... + 55 / + 5 ... + 131			°C / °F
Tipo di costruzione (alloggiamento e protezione contro le scariche)		in termoplastica a iniezione, autoestinguente UL 94 VO, resistente ai raggi ultravioletti			
Colore		RAL 7035, altri colori a richiesta			
Accessori		Pezzo	Codice articolo		Informazioni a pagina
Griglie con filtro PFA 60.000	IP 55	1	11760003055		160
Termostato		1	17121000000		176/178

<sup>1</sup> si ha un guasto del ventilatore quando i dati relativi alla corrente e al numero di giri divergono o in presenza di rumorosità sospetta durante il funzionamento. Omologazioni vedere pagina 119

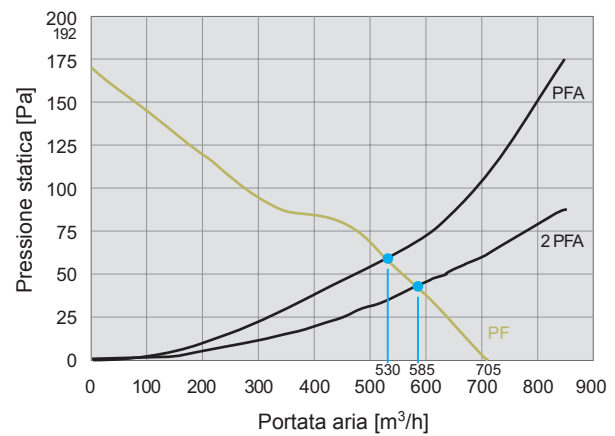
**Curve caratteristiche potenza frigorifera**

**PF 67.000 SL IP 55**



**Curve caratteristiche pressione statica**

**PF 67.000 SL IP 55**



**Dimensioni**

mm	PF 67.000 SL	PFA 60.000
X	320	320
Y	320	320
Z1	7	7
Z2	127	39
A'	291	291
B'	291	291

<sup>1</sup> per materiale di spessore fino a 2 mm  
+1 mm per materiale di spessore > 2 mm ≤ 3 mm

