

# Ventilatori con filtro

## PF 11.000 EMC

## Griglie con filtro

## PFA 10.000 EMC



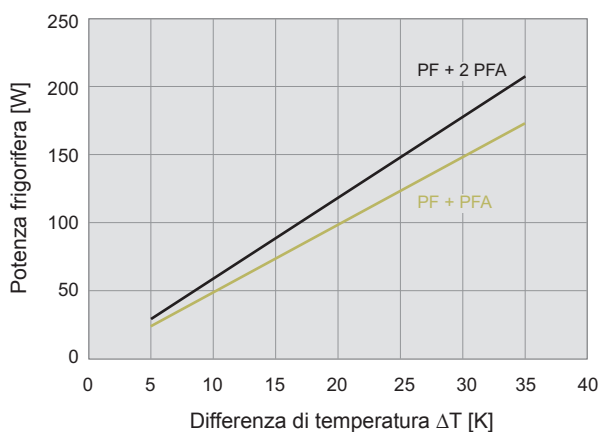
- Dimensione 1, portata aria fino a 29 m<sup>3</sup>/h
- Contatto sicuro grazie a molle di contatto migliorate nella griglia schermo
- Grado di protezione IP 54, NEMA tipo 12
- Approvazione UL, cUL
- Dima compatibile con la dimensione 1 della 3<sup>a</sup> e 4<sup>a</sup> generazione

| Dati  |       | PF 11.000 EMC   |                 |                    |             |                       | Unità             |
|---|-------|---|-----------------|--------------------|-------------|-----------------------|-------------------|
| Codice articolo   | IP 54 | 11811101055   | 11811151055     | 11811851055        | 11811801055 | 11811701055           |                   |
|   |       | AC 50 Hz / 60 Hz                                      |                 |                    | DC          |                       |                   |
| Tensione nominale ± 10%   |       | 230   | 115             | 12                 | 24          | 48                    | V                 |
| Portata aria a bocca libera   |       | 25 / 29   |                 |                    |             |                       | m <sup>3</sup> /h |
| Portata aria combinato (PF + PFA 10.000 EMC)                        |       | 16 / 18   |                 |                    |             |                       |                   |
| Potenza assorbita   |       | 12 / 11   | 12 / 11         | 2,4                | 2,4         | 2,6                   | W                 |
| Corrente nominale   |       | 0,07 / 0,06   | 0,15 / 0,15     | 0,2                | 0,1         | 0,05                  | A                 |
| Rumorosità (in conformità alla norma EN ISO 3741)                   |       | 33 / 33   |                 |                    | 33          |                       | dB (A)            |
| Peso  |       | 0,58  |                 |                    | 0,19        |                       | kg                |
| Tipo di collegamento  |       | cavo, 2 trefoli, lunghezza 310 mm                     |                 |                    |             |                       |                   |
| Protezione elettrica  |       | 6   |                 |                    |             |                       | A                 |
| Grado di protezione secondo EN 60529 / UL 50                        |       | NEMA tipo 12 – filtro standard                        |                 |                    |             |                       |                   |
| Efficienza di filtrazione   |       | 88  |                 |                    |             |                       | %                 |
| Qualità dell'elemento filtrante in conformità alla norma DIN EN 779 |       | G 3   |                 |                    |             |                       |                   |
| Ciclo di lavoro utile   |       | 100   |                 |                    |             |                       | %                 |
| Tipo di cuscinetto  |       | cuscinetti a manicotto                                |                 | cuscinetti a sfera |             |                       |                   |
| Durata utile L <sub>10</sub> (+ 40 °C) <sup>1</sup>                 |       | 52.500  | 55.000          | 70.000             |             |                       | h                 |
| Campo di temperatura  |       | - 15 ... + 55 / + 5 ... + 131                         |                 |                    |             |                       | °C / °F           |
| Tipo di costruzione (alloggiamento e protezione contro le scariche) |       | in termoplastica a iniezione, autoestingente UL 94 VO |                 |                    |             |                       |                   |
| Schermatura EMC   |       | acciaio inossidabile                                  |                 |                    |             |                       |                   |
| Colore  |       | RAL 7035, altri colori a richiesta                    |                 |                    |             |                       |                   |
| Accessori   |       | Pezzo   | Codice articolo |                    |             | Informazioni a pagina |                   |
| Griglie con filtro PFA 10.000 EMC                                   | IP 54 | 1   | 11910001055     |                    |             | 160                   |                   |
| Termostato  |       | 1   | 17121000000     |                    |             | 176/178               |                   |

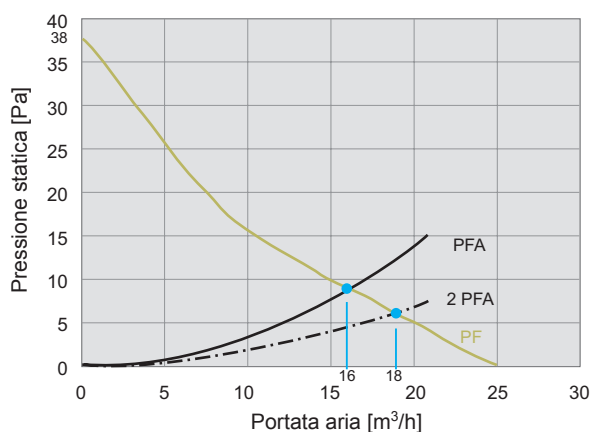
<sup>1</sup> si ha un guasto del ventilatore quando i dati relativi alla corrente e al numero di giri divergono o in presenza di rumorosità sospetta durante il funzionamento. Omologazioni vedere pagina 119

**Curve caratteristiche potenza frigorifera**

**PF 11.000 EMC**

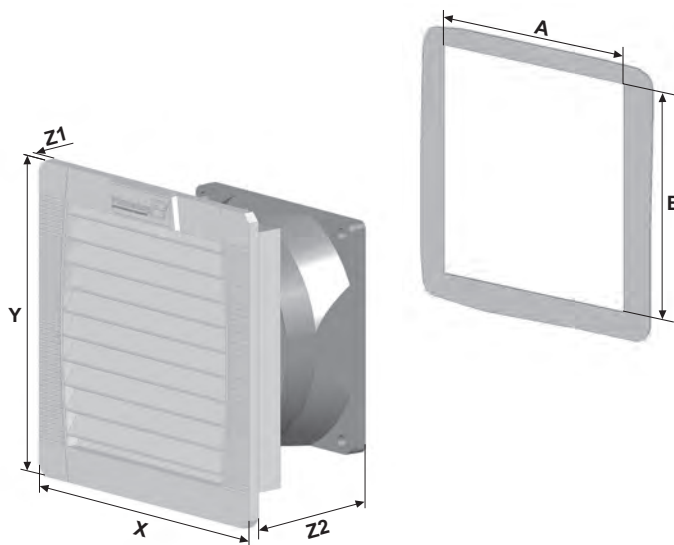


**PF 11.000 EMC**



**Dimensioni**

| mm | PF 11.000 EMC |     | PFA 10.000 EMC |
|----|---------------|-----|----------------|
|    | AC            | DC  |                |
| X  | 109           | 109 | 109            |
| Y  | 109           | 109 | 109            |
| Z1 | 4             | 4   | 4              |
| Z2 | 62            | 49  | 19             |
| A  | 93            | 93  | 93             |
| B  | 93            | 93  | 93             |



Altre informazioni sui ventilatori con filtro EMC (serie EMC) sono reperibili a pagina 156.

# Ventilatori con filtro

## PF 22.000 EMC

## Griglie con filtro

## PFA 20.000 EMC



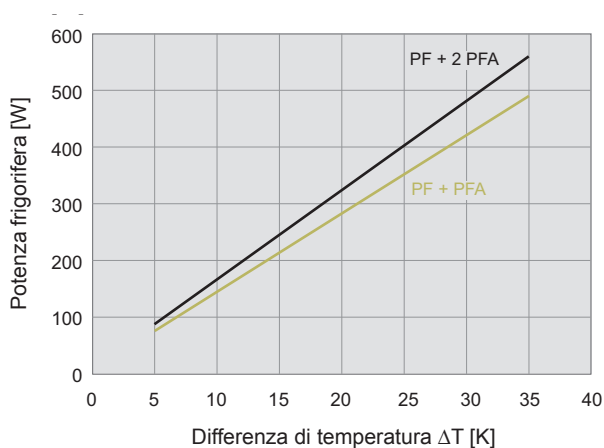
- Dimensione 2, portata aria fino a 70 m<sup>3</sup>/h
- Contatto sicuro grazie a molle di contatto migliorate nella griglia schermo
- Grado di protezione IP 54 e IP 55, NEMA tipo 12
- Approvazione UL, cUL
- Resistenza ai raggi ultravioletti (variante IP 55)
- Dima compatibile con la dimensione 2 della 3<sup>a</sup> e 4<sup>a</sup> generazione

| Dati  |       | PF 22.000 EMC  |                 |             |                                   |             |                       | Unità             |
|---|-------|--|-----------------|-------------|-----------------------------------|-------------|-----------------------|-------------------|
| Codice articolo   | IP 54 | 11822101055  | 11822151055     | 11822851055 | 11822801055                       | 11822701055 |                       |                   |
|   | IP 55 | 11822103055  | 11822153055     | 11822853055 | 11822803055                       | 11822703055 |                       |                   |
|   |       | AC 50 Hz / 60 Hz                                       |                 |             | DC                                |             |                       |                   |
| Tensione nominale ± 10%   |       | 230  | 115             | 12          | 24                                | 48          | V                     |                   |
| Portata aria a bocca libera   | IP 54 | 61 / 70  |                 |             |                                   |             |                       | m <sup>3</sup> /h |
|   | IP 55 | 56 / 64  |                 |             |                                   |             |                       |                   |
| Portata aria combinato (PF + PFA 20.000 EMC)                        | IP 54 | 44 / 52  |                 |             |                                   |             |                       |                   |
|   | IP 55 | 40 / 46  |                 |             |                                   |             |                       |                   |
| Potenza assorbita   |       | 19 / 18  | 20 / 20         | 5           | 5                                 | 5           | W                     |                   |
| Corrente nominale   |       | 0,12 / 0,18  | 0,24 / 0,23     | 0,42        | 0,21                              | 0,1         | A                     |                   |
| Rumorosità (in conformità alla norma EN ISO 3741)                   | IP 54 | 44 / 44  |                 |             | 44                                |             |                       | dB (A)            |
|   | IP 55 |  |                 |             |                                   |             |                       |                   |
| Peso  |       | 0,78   |                 |             | 0,49                              |             |                       | kg                |
| Tipo di collegamento  |       | morsettiera  |                 |             | cavo, 2 trefoli, lunghezza 310 mm |             |                       |                   |
| Protezione elettrica  |       | 6  |                 |             |                                   |             |                       | A                 |
| Grado di protezione secondo EN 60529 / UL 50                        | IP 54 | NEMA tipo 12 - filtro standard                         |                 |             |                                   |             |                       |                   |
|   | IP 55 | NEMA tipo 12 - filtro pieghettato                      |                 |             |                                   |             |                       |                   |
| Efficienza di filtrazione   | IP 54 | 88   |                 |             |                                   |             |                       | %                 |
|   | IP 55 | 91   |                 |             |                                   |             |                       |                   |
| Qualità dell'elemento filtrante in conformità alla norma DIN EN 779 | IP 54 | G 3  |                 |             |                                   |             |                       |                   |
|   | IP 55 | G 4  |                 |             |                                   |             |                       |                   |
| Ciclo di lavoro utile   |       | 100  |                 |             |                                   |             |                       | %                 |
| Tipo di cuscinetto  |       | cuscinetti a manicotto                                 |                 |             | cuscinetti a sfera                |             |                       |                   |
| Durata utile L <sub>10</sub> (+ 40 °C) <sup>1</sup>                 |       | 37.500   | 40.000          | 62.500      |                                   |             | h                     |                   |
| Campo di temperatura  |       | - 15 ... + 55 / + 5 ... + 131                          |                 |             |                                   |             |                       | °C / °F           |
| Tipo di costruzione (alloggiamento e protezione contro le scariche) | IP 54 | in termoplastica a iniezione, autoestinguente UL 94 VO |                 |             |                                   |             |                       |                   |
|   | IP 55 | inoltre: resistente ai raggi ultravioletti             |                 |             |                                   |             |                       |                   |
| Schermatura EMC   |       | acciaio inossidabile                                   |                 |             |                                   |             |                       |                   |
| Colore  |       | RAL 7035, altri colori a richiesta                     |                 |             |                                   |             |                       |                   |
| Accessori   |       | Pezzo  | Codice articolo |             |                                   |             | Informazioni a pagina |                   |
| Griglie con filtro PFA 20.000 EMC                                   | IP 54 | 1  | 11920001055     |             |                                   |             | 160                   |                   |
|   | IP 55 | 1  | 11920003055     |             |                                   |             | 160                   |                   |
| Termostato  |       | 1  | 17121000000     |             |                                   |             | 176/178               |                   |

<sup>1</sup> si ha un guasto del ventilatore quando i dati relativi alla corrente e al numero di giri divergono o in presenza di rumorosità sospetta durante il funzionamento. Omologazioni vedere pagina 119

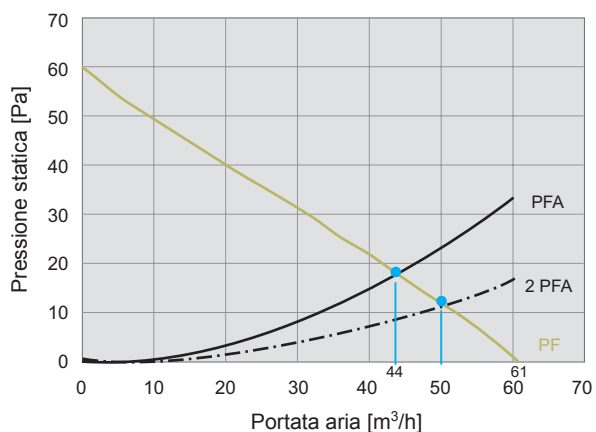
**Curve caratteristiche potenza frigorifera**

**PF 22.000 EMC IP 54**

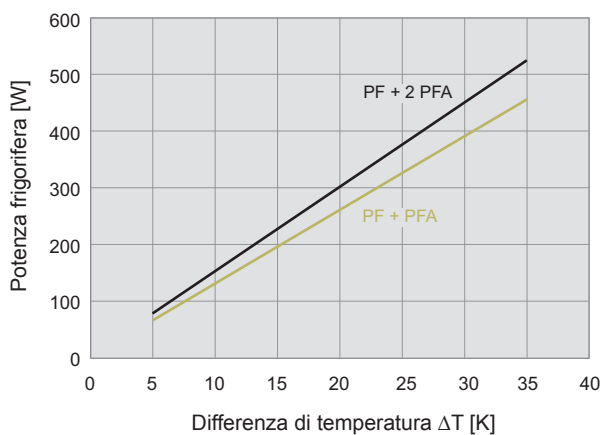


**Curve caratteristiche pressione statica**

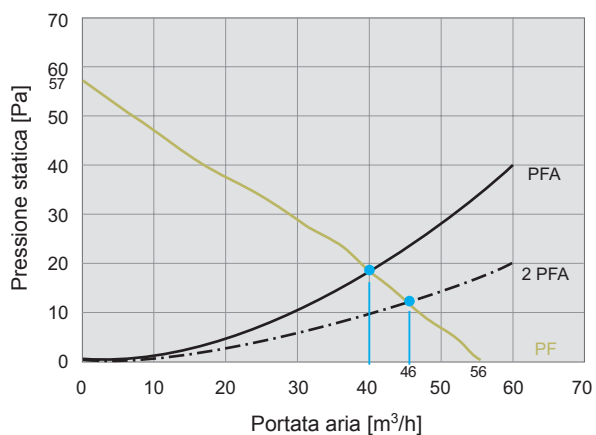
**PF 22.000 EMC IP 54**



**PF 22.000 EMC IP 55**

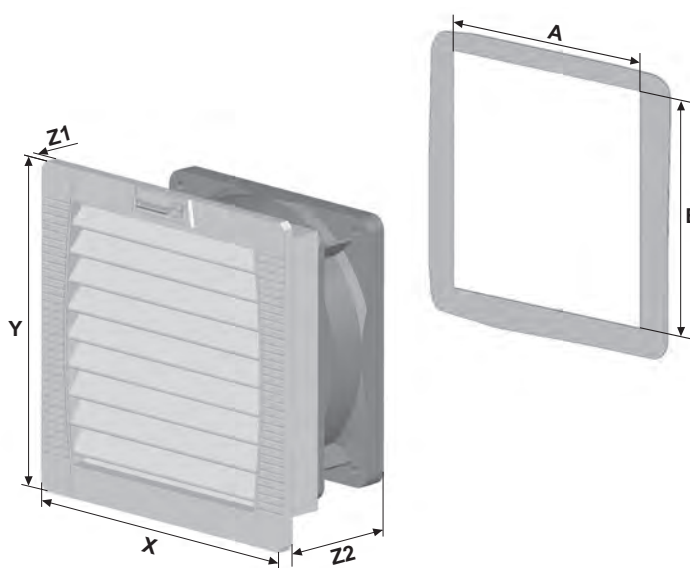


**PF 22.000 EMC IP 55**



**Dimensioni**

| mm | PF 22.000 EMC |     | PFA 20.000 EMC |
|----|---------------|-----|----------------|
|    | AC            | DC  |                |
| X  | 145           | 145 | 145            |
| Y  | 145           | 145 | 145            |
| Z1 | 5             | 5   | 5              |
| Z2 | 70            | 64  | 26             |
| A  | 126           | 126 | 126            |
| B  | 126           | 126 | 126            |



Altre informazioni sui ventilatori con filtro EMC (serie EMC) sono reperibili a pagina 156.

# Ventilatori con filtro

## PF 32.000 EMC

## Griglie con filtro

## PFA 30.000 EMC



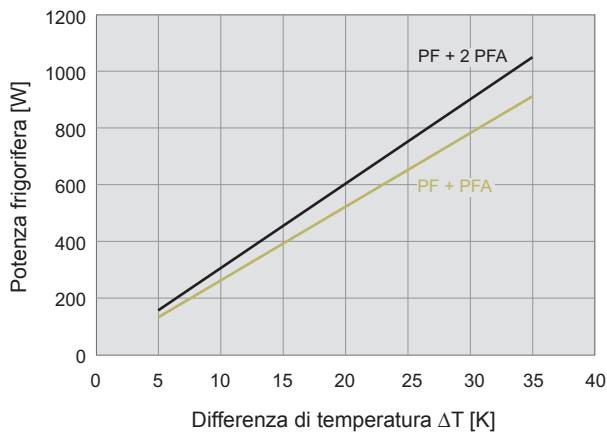
- Dimensione 3, portata aria fino a 125 m<sup>3</sup>/h
- Contatto sicuro grazie a molle di contatto migliorate nella griglia schermo
- Grado di protezione IP 54 e IP 55, NEMA tipo 12
- Approvazione UL, cUL
- Resistenza ai raggi ultravioletti (variante IP 55)

| Dati  |       | PF 32.000 EMC  |                 |                                   |             |                       | Unità             |
|---|-------|--|-----------------|-----------------------------------|-------------|-----------------------|-------------------|
| Codice articolo   | IP 54 | 11832101055  | 11832151055     | 11832851055                       | 11832801055 | 11832701055           |                   |
|   | IP 55 | 11832103055  | 11832153055     | 11832853055                       | 11832803055 | 11832703055           |                   |
|   |       | AC 50 Hz / 60 Hz                                       |                 | DC                                |             |                       |                   |
| Tensione nominale ± 10%   |       | 230  | 115             | 12                                | 24          | 48                    | V                 |
| Portata aria a bocca libera   | IP 54 | 110 / 125  |                 |                                   |             |                       | m <sup>3</sup> /h |
|   | IP 55 | 100 / 110  |                 |                                   |             |                       |                   |
| Portata aria combinato (PF + PFA 30.000 EMC)                        | IP 54 | 82 / 93  |                 |                                   |             |                       |                   |
|   | IP 55 | 55 / 64  |                 |                                   |             |                       |                   |
| Potenza assorbita   |       | 19 / 18  | 20 / 20         | 5                                 | 5           | 5                     | W                 |
| Corrente nominale   |       | 0,12 / 0,18  | 0,24 / 0,23     | 0,42                              | 0,21        | 0,1                   | A                 |
| Rumorosità (in conformità alla norma EN ISO 3741)                   | IP 54 | 40 / 40  |                 |                                   | 40          |                       | dB (A)            |
|   | IP 55 |  |                 |                                   |             |                       |                   |
| Peso  |       | 0,96   |                 | 0,7                               |             |                       | kg                |
| Tipo di collegamento  |       | morsettiera  |                 | cavo, 2 trefoli, lunghezza 310 mm |             |                       |                   |
| Protezione elettrica  |       | 6  |                 |                                   |             |                       | A                 |
| Grado di protezione secondo EN 60529 / UL 50                        | IP 54 | NEMA tipo 12 - filtro standard                         |                 |                                   |             |                       |                   |
|   | IP 55 | NEMA tipo 12 - filtro pieghettato                      |                 |                                   |             |                       |                   |
| Efficienza di filtrazione   | IP 54 | 88   |                 |                                   |             |                       | %                 |
|   | IP 55 | 91   |                 |                                   |             |                       |                   |
| Qualità dell'elemento filtrante in conformità alla norma DIN EN 779 | IP 54 | G 3  |                 |                                   |             |                       |                   |
|   | IP 55 | G 4  |                 |                                   |             |                       |                   |
| Ciclo di lavoro utile   |       | 100  |                 |                                   |             |                       | %                 |
| Tipo di cuscinetto  |       | cuscinetti a manicotto                                 |                 | cuscinetti a sfera                |             |                       |                   |
| Durata utile L <sub>10</sub> (+ 40 °C) <sup>1</sup>                 |       | 37.500   | 40.000          | 62.500                            |             |                       | h                 |
| Campo di temperatura  |       | - 15 ... + 55 / + 5 ... + 131                          |                 |                                   |             |                       | °C / °F           |
| Tipo di costruzione (alloggiamento e protezione contro le scariche) | IP 54 | in termoplastica a iniezione, autoestinguente UL 94 VO |                 |                                   |             |                       |                   |
|   | IP 55 | inoltre: resistente ai raggi ultravioletti             |                 |                                   |             |                       |                   |
| Schermatura EMC   |       | acciaio inossidabile                                   |                 |                                   |             |                       |                   |
| Colore  |       | RAL 7035, altri colori a richiesta                     |                 |                                   |             |                       |                   |
| Accessori   |       | Pezzo  | Codice articolo |                                   |             | Informazioni a pagina |                   |
| Griglie con filtro PFA 30.000 EMC                                   | IP 54 | 1  | 11930001055     |                                   |             | 160                   |                   |
|   | IP 55 | 1  | 11930003055     |                                   |             | 160                   |                   |
| Termostato  |       | 1  | 17121000000     |                                   |             | 176/178               |                   |

<sup>1</sup> si ha un guasto del ventilatore quando i dati relativi alla corrente e al numero di giri divergono o in presenza di rumorosità sospetta durante il funzionamento. Omologazioni vedere pagina 119

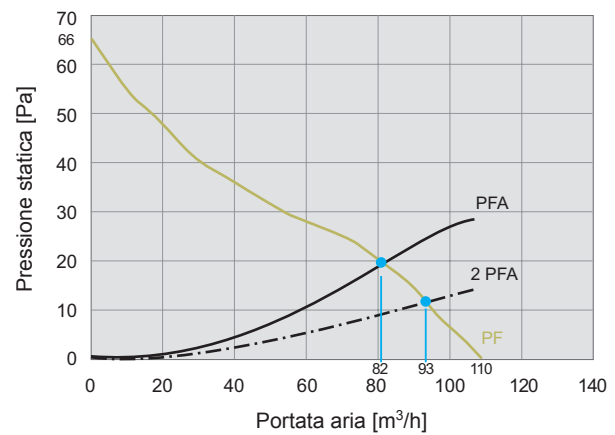
**Curve caratteristiche potenza frigorifera**

**PF 32.000 EMC IP 54**

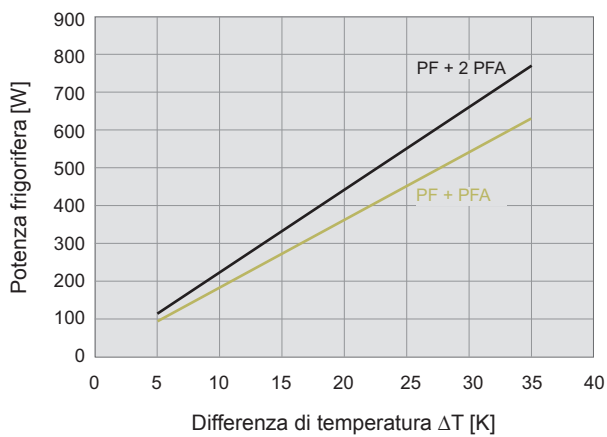


**Curve caratteristiche pressione statica**

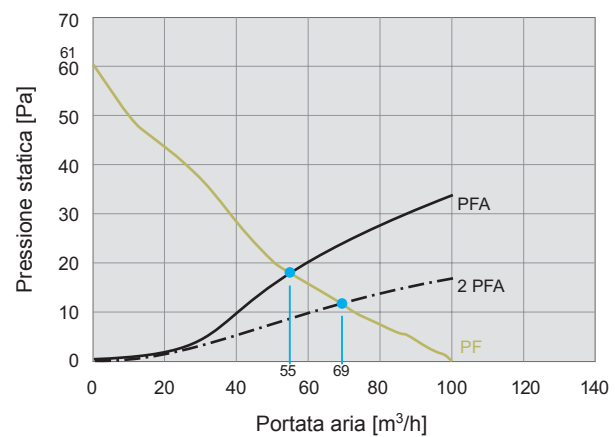
**PF 32.000 EMC IP 54**



**PF 32.000 EMC IP 55**

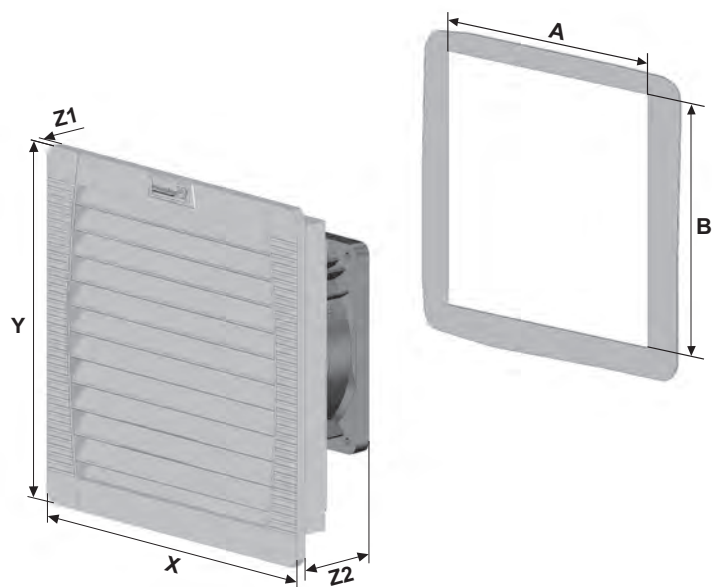


**PF 32.000 EMC IP 55**



**Dimensioni**

| mm | PF 32.000 EMC |     | PFA 30.000 EMC |
|----|---------------|-----|----------------|
|    | AC            | DC  |                |
| X  | 202           | 202 | 202            |
| Y  | 202           | 202 | 202            |
| Z1 | 6             | 6   | 6              |
| Z2 | 87            | 81  | 34             |
| A  | 178           | 178 | 178            |
| B  | 178           | 178 | 178            |



Altre informazioni sui ventilatori con filtro EMC (serie EMC) sono reperibili a pagina 156.

# Ventilatori con filtro

## PF 42.500 EMC

## Griglie con filtro

## PFA 40.000 EMC



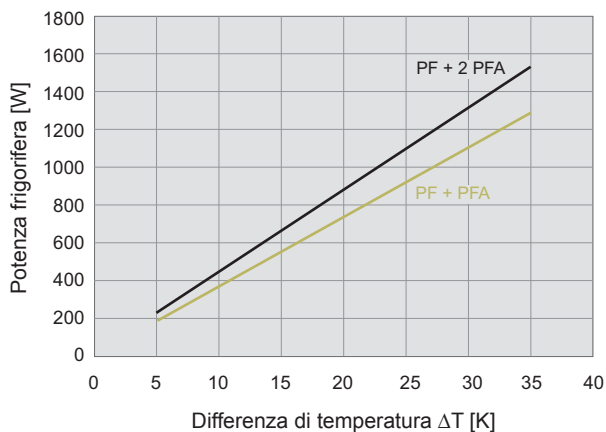
- Dimensione 4, portata aria fino a 171 m<sup>3</sup>/h
- Due classi di potenza, dima compatibile
- Contatto sicuro grazie a molle di contatto migliorate nella griglia schermo
- Grado di protezione IP 54 e IP 55, NEMA tipo 12
- Approvazione UL, cUL
- Resistenza ai raggi ultravioletti (variante IP 55)
- Dima compatibile con la dimensione 6 della 3<sup>a</sup> e 4<sup>a</sup> generazione

| Dati  |       | PF 42.500 EMC  |                 |             |             |                       | Unità             |
|---|-------|--|-----------------|-------------|-------------|-----------------------|-------------------|
| Codice articolo   | IP 54 | 11842101055  | 11842151055     | 11842851055 | 11842801055 | 11842701055           |                   |
|   | IP 55 | 11842103055  | 11842153055     | 11842853055 | 11842803055 | 11842703055           |                   |
|   |       | AC 50 Hz / 60 Hz                                       |                 |             | DC          |                       |                   |
| Tensione nominale ± 10%   |       | 230  | 115             | 12          | 24          | 48                    | V                 |
| Portata aria a bocca libera   | IP 54 | 156 / 171  |                 |             |             |                       | m <sup>3</sup> /h |
|   | IP 55 | 145 / 160  |                 |             |             |                       |                   |
| Portata aria combinato (PF + PFA 40.000 EMC)                        | IP 54 | 116 / 127  |                 |             |             |                       |                   |
|   | IP 55 | 109 / 113  |                 |             |             |                       |                   |
| Potenza assorbita   |       | 18 / 17  | 18 / 17         | 6           | 4,7         | 4,6                   | W                 |
| Corrente nominale   |       | 0,12 / 0,1   | 0,25 / 0,25     | 0,5         | 0,2         | 0,1                   | A                 |
| Rumorosità (in conformità alla norma EN ISO 3741)                   | IP 54 | 40 / 43  |                 |             | 40          |                       | dB (A)            |
|   | IP 55 |  |                 |             |             |                       |                   |
| Peso  |       | 1,34   |                 |             | 1,08        |                       | kg                |
| Tipo di collegamento  |       | morsetto a molla                                       |                 |             |             |                       |                   |
| Protezione elettrica  |       | 6  |                 |             |             |                       | A                 |
| Grado di protezione secondo EN 60529 / UL 50                        | IP 54 | NEMA tipo 12 - filtro standard                         |                 |             |             |                       |                   |
|   | IP 55 | NEMA tipo 12 - filtro pieghettato                      |                 |             |             |                       |                   |
| Efficienza di filtrazione   | IP 54 | 88   |                 |             |             |                       | %                 |
|   | IP 55 | 91   |                 |             |             |                       |                   |
| Qualità dell'elemento filtrante in conformità alla norma DIN EN 779 | IP 54 | G 3  |                 |             |             |                       |                   |
|   | IP 55 | G 4  |                 |             |             |                       |                   |
| Ciclo di lavoro utile   |       | 100  |                 |             |             |                       | %                 |
| Tipo di cuscinetto  |       | cuscinetti a sfera                                     |                 |             |             |                       |                   |
| Durata utile L <sub>10</sub> (+ 40 °C) <sup>1</sup>                 |       | 40.000   | 42.500          | 57.500      | 70.000      |                       | h                 |
| Campo di temperatura  |       | - 15 ... + 55 / + 5 ... + 131                          |                 |             |             |                       | °C / °F           |
| Tipo di costruzione (alloggiamento e protezione contro le scariche) | IP 54 | in termoplastica a iniezione, autoestinguente UL 94 VO |                 |             |             |                       |                   |
|   | IP 55 | inoltre: resistente ai raggi ultravioletti             |                 |             |             |                       |                   |
| Schermatura EMC   |       | acciaio inossidabile                                   |                 |             |             |                       |                   |
| Colore  |       | RAL 7035, altri colori a richiesta                     |                 |             |             |                       |                   |
| Accessori   |       | Pezzo  | Codice articolo |             |             | Informazioni a pagina |                   |
| Griglie con filtro PFA 40.000 EMC                                   | IP 54 | 1  | 11940001055     |             |             | 160                   |                   |
|   | IP 55 | 1  | 11940003055     |             |             | 160                   |                   |
| Termostato  |       | 1  | 17121000000     |             |             | 176/178               |                   |

<sup>1</sup> si ha un guasto del ventilatore quando i dati relativi alla corrente e al numero di giri divergono o in presenza di rumorosità sospetta durante il funzionamento. Omologazioni vedere pagina 119

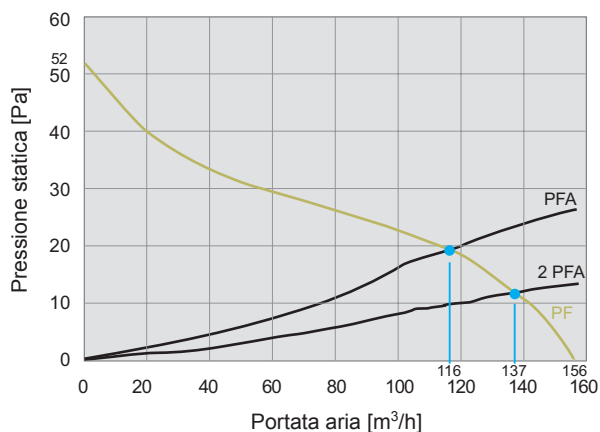
**Curve caratteristiche potenza frigorifera**

**PF 42.500 EMC IP 54**

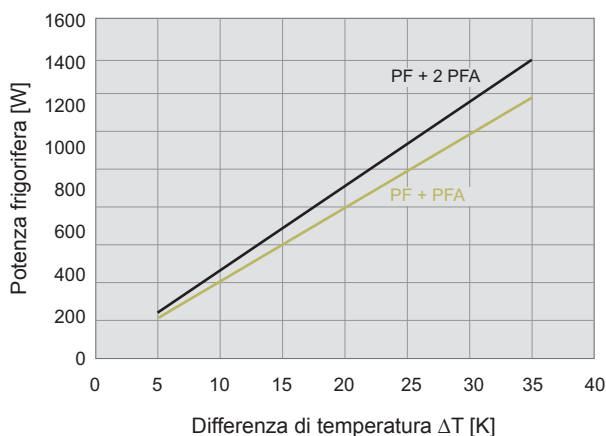


**Curve caratteristiche pressione statica**

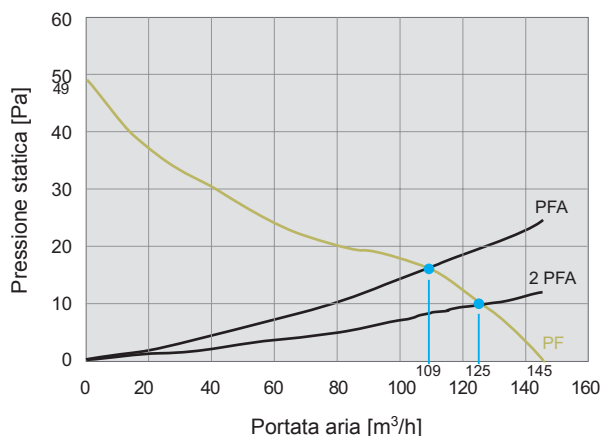
**PF 42.500 EMC IP 54**



**PF 42.500 EMC IP 55**

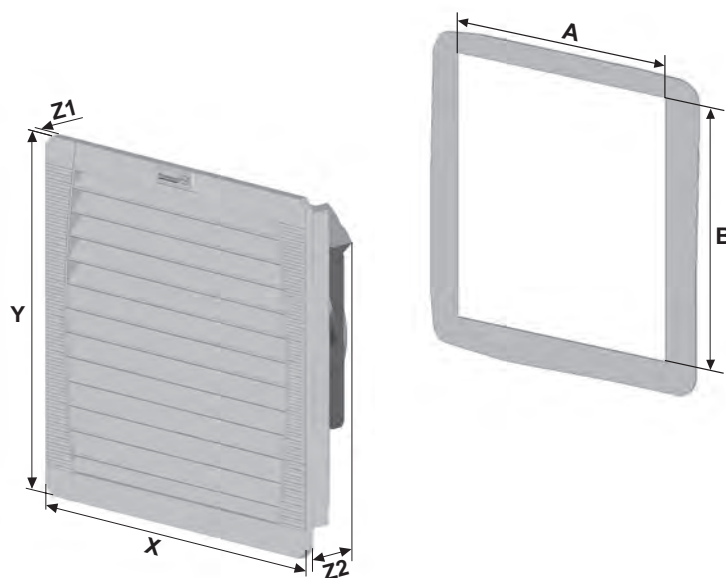


**PF 42.500 EMC IP 55**



**Dimensioni**

| mm | PF 42.500 EMC | PFA 40.000 EMC |
|----|---------------|----------------|
| X  | 252           | 252            |
| Y  | 252           | 252            |
| Z1 | 6             | 6              |
| Z2 | 97            | 38             |
| A  | 224           | 224            |
| B  | 224           | 224            |



Altre informazioni sui ventilatori con filtro EMC (serie EMC) sono reperibili a pagina 156.

# Ventilatori con filtro

## PF 43.000 EMC

## Griglie con filtro

## PFA 40.000 EMC



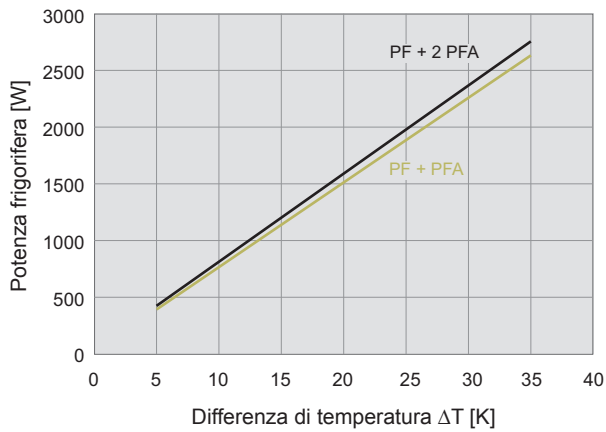
- Dimensione 4, portata aria fino a 292 m<sup>3</sup>/h
- Due classi di potenza, dima compatibile
- Contatto sicuro grazie a molle di contatto migliorate nella griglia schermo
- Grado di protezione IP 54 e IP 55, NEMA tipo 12
- Approvazione UL, cUL
- Resistenza ai raggi ultravioletti (variante IP 55)
- Dima compatibile con la dimensione 4 della 3<sup>a</sup> e 4<sup>a</sup> generazione

| Dati  |                                    | PF 43.000 EMC  |                 |             |             |                       | Unità             |
|---|------------------------------------|--|-----------------|-------------|-------------|-----------------------|-------------------|
| Codice articolo   | IP 54                              | 11843101055  | 11843151055     | 11843851055 | 11843801055 | 11843701055           |                   |
|   | IP 55                              | 11843103055  | 11843153055     | 11843853055 | 11843803055 | 11843703055           |                   |
|   |                                    | AC 50 Hz / 60 Hz                                       |                 |             | DC          |                       |                   |
| Tensione nominale ± 10%   |                                    | 230  | 115             | 12          | 24          | 48                    | V                 |
| Portata aria a bocca libera   | IP 54                              | 256 / 292  |                 |             |             |                       | m <sup>3</sup> /h |
|   | IP 55                              | 233 / 265  |                 |             |             |                       |                   |
| Portata aria combinato (PF + PFA 40.000 EMC)                        | IP 54                              | 231 / 265  |                 |             |             |                       |                   |
|   | IP 55                              | 180 / 207  |                 |             |             |                       |                   |
| Potenza assorbita   |                                    | 45 / 39  | 40 / 40         | 12          | 12          | 12                    | W                 |
| Corrente nominale   |                                    | 0,32 / 0,26  | 0,5 / 0,5       | 1           | 0,5         | 0,25                  | A                 |
| Rumorosità (in conformità alla norma EN ISO 3741)                   | IP 54                              | 42 / 46  |                 |             | 42          |                       | dB (A)            |
|   | IP 55                              |  |                 |             |             |                       |                   |
| Peso  |                                    | 1,83   |                 | 1,77        |             |                       | kg                |
| Tipo di collegamento  | morsetto a molla                   |  |                 |             |             |                       |                   |
| Protezione elettrica  | 6                                  |  |                 |             |             |                       | A                 |
| Grado di protezione secondo EN 60529 / UL 50                        | IP 54                              | NEMA tipo 12 - filtro standard                         |                 |             |             |                       |                   |
|   | IP 55                              | NEMA tipo 12 - filtro pieghettato                      |                 |             |             |                       |                   |
| Efficienza di filtrazione   | IP 54                              | 88   |                 |             |             |                       | %                 |
|   | IP 55                              | 91   |                 |             |             |                       |                   |
| Qualità dell'elemento filtrante in conformità alla norma DIN EN 779 | IP 54                              | G 3  |                 |             |             |                       |                   |
|   | IP 55                              | G 4  |                 |             |             |                       |                   |
| Ciclo di lavoro utile   | 100                                |  |                 |             |             |                       | %                 |
| Tipo di cuscinetto  | cuscinetti a sfera                 |  |                 |             |             |                       |                   |
| Durata utile L <sub>10</sub> (+ 40 °C) <sup>1</sup>                 | 40.000                             |  |                 | 80.000      |             |                       | h                 |
| Campo di temperatura  | - 15 ... + 55 / + 5 ... + 131      |  |                 |             |             |                       | °C / °F           |
| Tipo di costruzione (alloggiamento e protezione contro le scariche) | IP 54                              | in termoplastica a iniezione, autoestinguente UL 94 VO |                 |             |             |                       |                   |
|   | IP 55                              | inoltre: resistente ai raggi ultravioletti             |                 |             |             |                       |                   |
| Schermatura EMC   | acciaio inossidabile               |  |                 |             |             |                       |                   |
| Colore  | RAL 7035, altri colori a richiesta |  |                 |             |             |                       |                   |
| Accessori   |                                    | Pezzo  | Codice articolo |             |             | Informazioni a pagina |                   |
| Griglie con filtro PFA 40.000 EMC                                   | IP 54                              | 1  | 11940001055     |             |             | 160                   |                   |
|   | IP 55                              | 1  | 11940003055     |             |             | 160                   |                   |
| Termostato  |                                    | 1  | 17121000000     |             |             | 176/178               |                   |

<sup>1</sup> si ha un guasto del ventilatore quando i dati relativi alla corrente e al numero di giri divergono o in presenza di rumorosità sospetta durante il funzionamento. Omologazioni vedere pagina 119

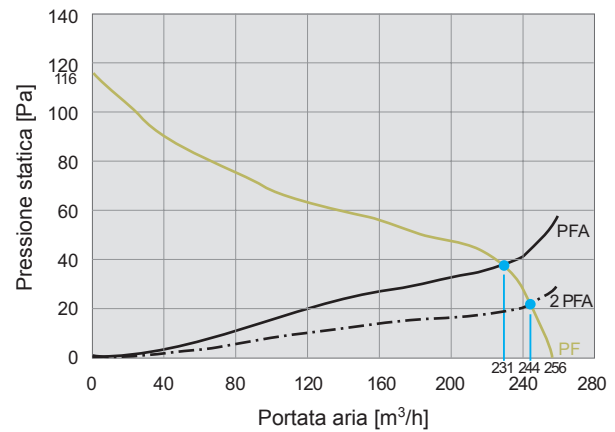
**Curve caratteristiche potenza frigorifera**

PF 43.000 EMC IP 54

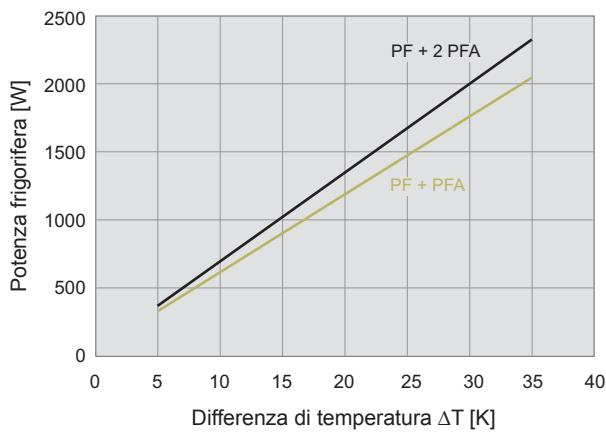


**Curve caratteristiche pressione statica**

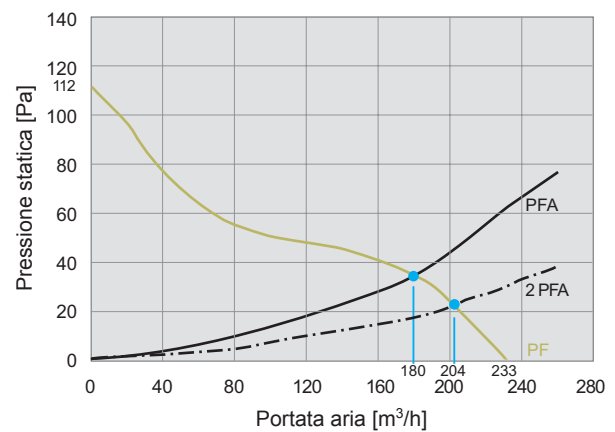
PF 43.000 EMC IP 54



PF 43.000 EMC IP 55

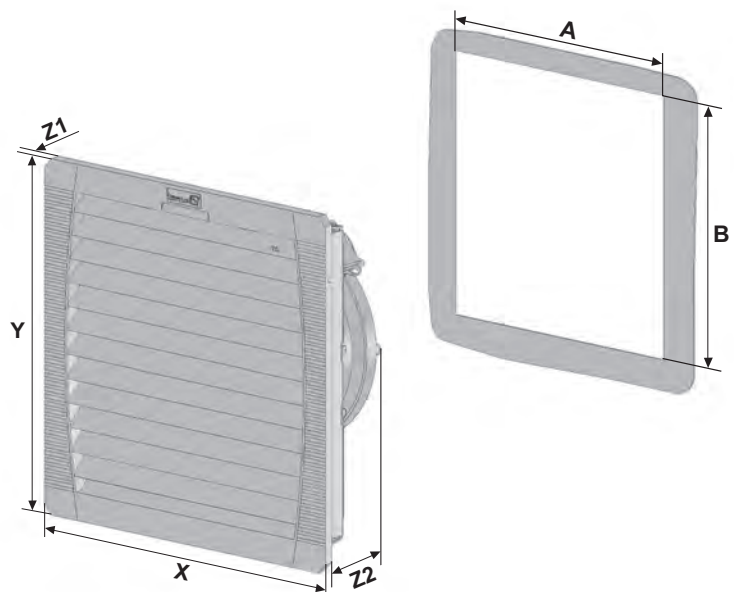


PF 43.000 EMC IP 55



**Dimensioni**

| mm | 43.000 EMC |     | PFA 40.000 EMC |
|----|------------|-----|----------------|
|    | AC         | DC  |                |
| X  | 252        | 252 | 252            |
| Y  | 252        | 252 | 252            |
| Z1 | 6          | 6   | 6              |
| Z2 | 113        | 97  | 38             |
| A  | 224        | 224 | 224            |
| B  | 224        | 224 | 224            |



Altre informazioni sui ventilatori con filtro EMC (serie EMC) sono reperibili a pagina 156.

# Ventilatori con filtro

## PF 65.000 EMC

## Griglie con filtro

## PFA 60.000 EMC



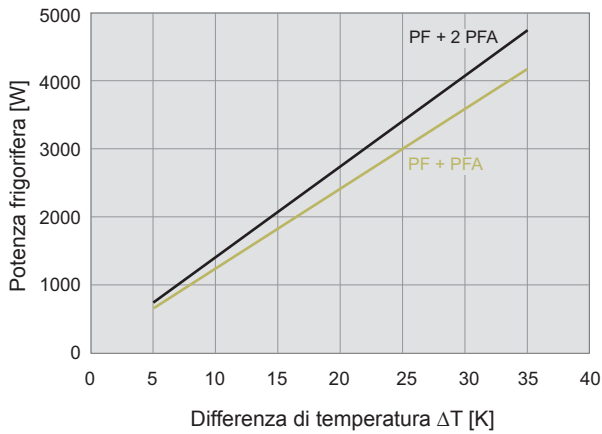
- Dimensione 6, portata aria fino a 505 m<sup>3</sup>/h
- Tre classi di potenza, dima compatibile
- Contatto sicuro grazie a molle di contatto migliorate nella griglia schermo
- Grado di protezione IP 54 e IP 55, NEMA tipo 12
- Approvazione UL, cUL
- Resistenza ai raggi ultravioletti (variante IP 55)
- Dima compatibile con la dimensione 6 della 3<sup>a</sup> e 4<sup>a</sup> generazione

| Dati  |       | PF 65.000 EMC  |                 | Unità                 |
|---|-------|--|-----------------|-----------------------|
| Codice articolo   | IP 54 | 11865102055  | 11865152055     |                       |
|   | IP 55 | 11865103055  | 11865153055     |                       |
|   |       | AC 50 Hz / 60 Hz                                       |                 |                       |
| Tensione nominale ± 10%   |       | 230  | 115             | V                     |
| Portata aria a bocca libera   | IP 54 | 480 / 480  |                 | m <sup>3</sup> /h     |
|   | IP 55 | 505 / 505  |                 |                       |
| Portata aria combinato (PF + PFA 60.000 EMC)                        | IP 54 | 370 / 370  |                 |                       |
|   | IP 55 | 380 / 380  |                 |                       |
| Potenza assorbita   |       | 65 / 80  | 75 / 90         | W                     |
| Corrente nominale   |       | 0,3 / 0,36   | 0,66 / 0,8      | A                     |
| Rumorosità (in conformità alla norma EN ISO 3741)                   | IP 54 | 54 / 52  |                 | dB (A)                |
|   | IP 55 |  |                 |                       |
| Peso  |       | 3,43   |                 | kg                    |
| Tipo di collegamento  |       | morsetto a molla                                       |                 |                       |
| Protezione elettrica  |       | 6  |                 | A                     |
| Grado di protezione secondo EN 60529 / UL 50                        | IP 54 | NEMA tipo 12 - filtro standard                         |                 |                       |
|   | IP 55 | NEMA tipo 12 - filtro pieghettato                      |                 |                       |
| Efficienza di filtrazione   | IP 54 | 91   |                 | %                     |
|   | IP 55 |  |                 |                       |
| Qualità dell'elemento filtrante in conformità alla norma DIN EN 779 | IP 54 | G 4  |                 |                       |
|   | IP 55 |  |                 |                       |
| Ciclo di lavoro utile   |       | 100  |                 | %                     |
| Tipo di cuscinetto  |       | cuscinetti a sfera                                     |                 |                       |
| Durata utile L <sub>10</sub> (+ 40 °C) <sup>1</sup>                 |       | 40.000   |                 | h                     |
| Campo di temperatura  |       | - 15 ... + 55 / + 5 ... + 131                          |                 | °C / °F               |
| Tipo di costruzione (alloggiamento e protezione contro le scariche) | IP 54 | in termoplastica a iniezione, autoestinguente UL 94 VO |                 |                       |
|   | IP 55 | inoltre: resistente ai raggi ultravioletti             |                 |                       |
| Schermatura EMC   |       | acciaio inossidabile                                   |                 |                       |
| Colore  |       | RAL 7035, altri colori a richiesta                     |                 |                       |
| Accessori   |       | Pezzo  | Codice articolo | Informazioni a pagina |
| Griglie con filtro PFA 60.000 EMC                                   | IP 54 | 1  | 11960002055     | 160                   |
|   | IP 55 | 1  | 11960003055     | 160                   |
| Termostato  |       | 1  | 17121000000     | 176/178               |

<sup>1</sup> si ha un guasto del ventilatore quando i dati relativi alla corrente e al numero di giri divergono o in presenza di rumorosità sospetta durante il funzionamento. Omologazioni vedere pagina 119

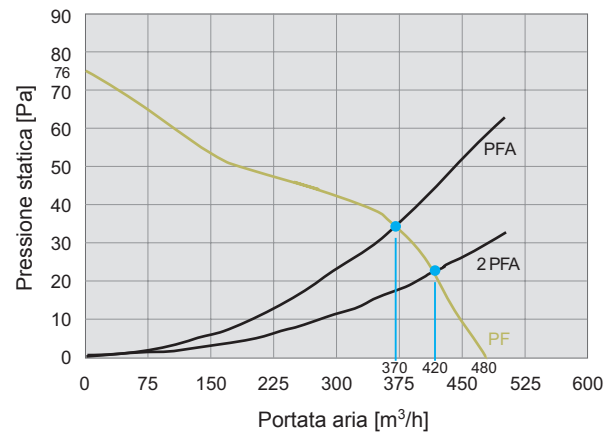
**Curve caratteristiche potenza frigorifera**

**PF 65.000 EMC IP 54**

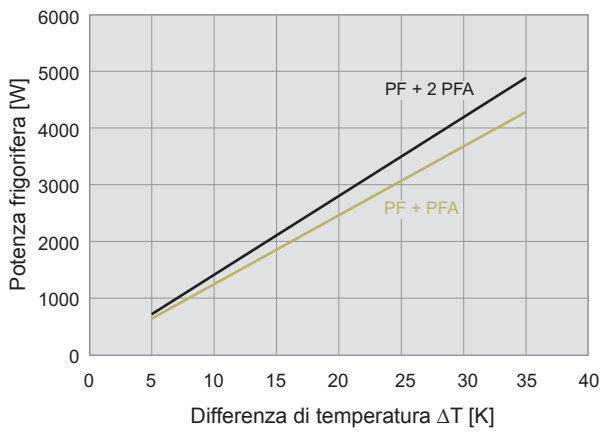


**Curve caratteristiche pressione statica**

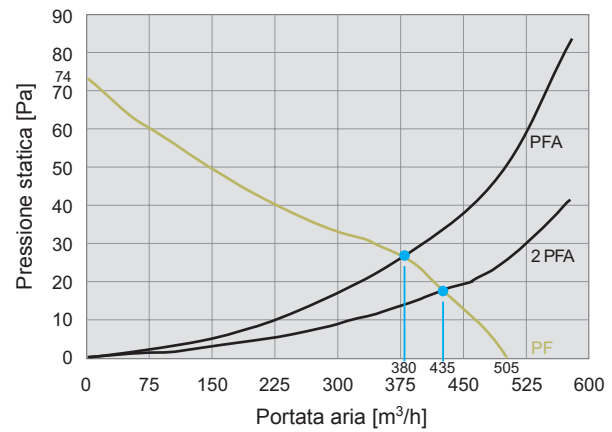
**PF 65.000 EMC IP 54**



**PF 65.000 EMC IP 55**

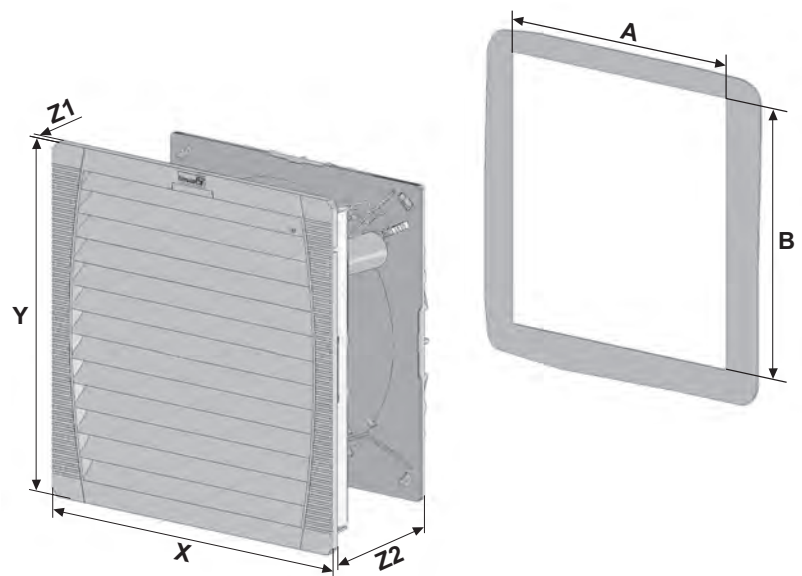


**PF 65.000 EMC IP 55**



**Dimensioni**

| mm | PF 65.000 EMC | PFA 60.000 EMC |
|----|---------------|----------------|
| X  | 320           | 320            |
| Y  | 320           | 320            |
| Z1 | 7             | 7              |
| Z2 | 150           | 39             |
| A  | 292           | 292            |
| B  | 292           | 292            |



Altre informazioni sui ventilatori con filtro EMC (serie EMC) sono reperibili a pagina 156.

# Ventilatori con filtro

## PF 66.000 EMC

## Griglie con filtro

## PFA 60.000 EMC



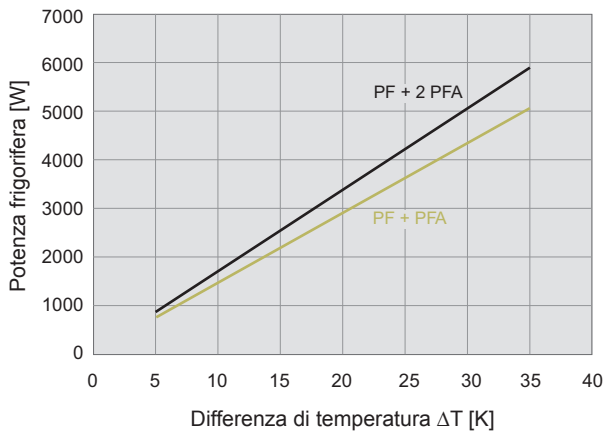
- Dimensione 6, portata aria fino a 785 m<sup>3</sup>/h
- Tre classi di potenza, dima compatibile
- Contatto sicuro grazie a molle di contatto migliorate nella griglia schermo
- Grado di protezione IP 54 e IP 55, NEMA tipo 12
- Approvazione UL, cUL
- Resistenza ai raggi ultravioletti (variante IP 55)
- Dima compatibile con la dimensione 6 della 3<sup>a</sup> e 4<sup>a</sup> generazione

| Dati  |       | PF 66.000 EMC  |                 |             | Unità                 |
|---|-------|--|-----------------|-------------|-----------------------|
| Codice articolo   | IP 54 | 11866022055  | 11866102055     | 11866152055 |                       |
|   | IP 55 | 11866023055  | 11866103055     | 11866153055 |                       |
|   |       | AC 50 Hz / 60 Hz                                       |                 |             |                       |
| Tensione nominale ± 10%   |       | 400 / 460 3 ~  | 230             | 115         | V                     |
| Portata aria a bocca libera   | IP 54 | 640 / 653  |                 |             | m <sup>3</sup> /h     |
|   | IP 55 | 770 / 785  |                 |             |                       |
| Portata aria combinato (PF + PFA 60.000 EMC)                        | IP 54 | 445 / 445  |                 |             |                       |
|   | IP 55 | 490 / 501  |                 |             |                       |
| Potenza assorbita   |       | 120 / 155  | 115 / 150       | 110 / 160   | W                     |
| Corrente nominale   |       | 0,26 / 0,25  | 0,51 / 0,66     | 0,96 / 1,4  | A                     |
| Rumorosità (in conformità alla norma EN ISO 3741)                   | IP 54 | 63 / 64  |                 |             | dB (A)                |
|   | IP 55 |  |                 |             |                       |
| Peso  |       | 3,43   |                 |             | kg                    |
| Tipo di collegamento  |       | morsetto a molla                                       |                 |             |                       |
| Protezione elettrica  |       | 6  |                 |             | A                     |
| Grado di protezione secondo EN 60529 / UL 50                        | IP 54 | NEMA tipo 12 - filtro standard                         |                 |             |                       |
|   | IP 55 | NEMA tipo 12 - filtro pieghettato                      |                 |             |                       |
| Efficienza di filtrazione   | IP 54 | 91   |                 |             | %                     |
|   | IP 55 |  |                 |             |                       |
| Qualità dell'elemento filtrante in conformità alla norma DIN EN 779 | IP 54 | G 4  |                 |             |                       |
|   | IP 55 |  |                 |             |                       |
| Ciclo di lavoro utile   |       | 100  |                 |             | %                     |
| Tipo di cuscinetto  |       | cuscinetti a sfera                                     |                 |             |                       |
| Durata utile L <sub>10</sub> (+ 40 °C) <sup>1</sup>                 |       | 40.000   |                 |             | h                     |
| Campo di temperatura  |       | - 15 ... + 55 / + 5 ... + 131                          |                 |             | °C / °F               |
| Tipo di costruzione (alloggiamento e protezione contro le scariche) | IP 54 | in termoplastica a iniezione, autoestinguente UL 94 VO |                 |             |                       |
|   | IP 55 | inoltre: resistente ai raggi ultravioletti             |                 |             |                       |
| Schermatura EMC   |       | acciaio inossidabile                                   |                 |             |                       |
| Colore  |       | RAL 7035, altri colori a richiesta                     |                 |             |                       |
| Accessori   |       | Pezzo  | Codice articolo |             | Informazioni a pagina |
| Griglie con filtro PFA 60.000 EMC                                   | IP 54 | 1  | 11960002055     |             | 160                   |
|   | IP 55 | 1  | 11960003055     |             | 160                   |
| Termostato  |       | 1  | 17121000000     |             | 176/178               |

<sup>1</sup> si ha un guasto del ventilatore quando i dati relativi alla corrente e al numero di giri divergono o in presenza di rumorosità sospetta durante il funzionamento. Omologazioni vedere pagina 119

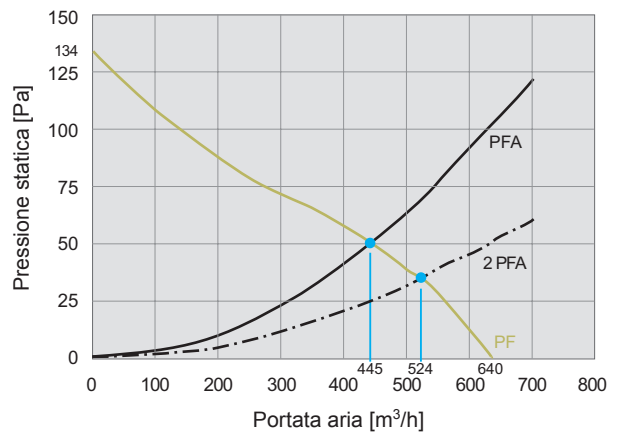
**Curve caratteristiche potenza frigorifera**

**PF 66.000 EMC IP 54**

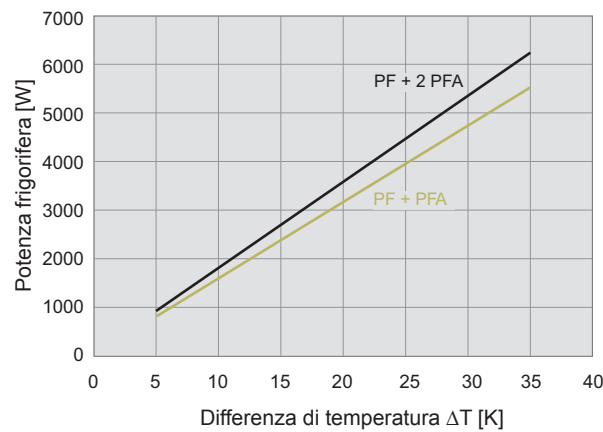


**Curve caratteristiche pressione statica**

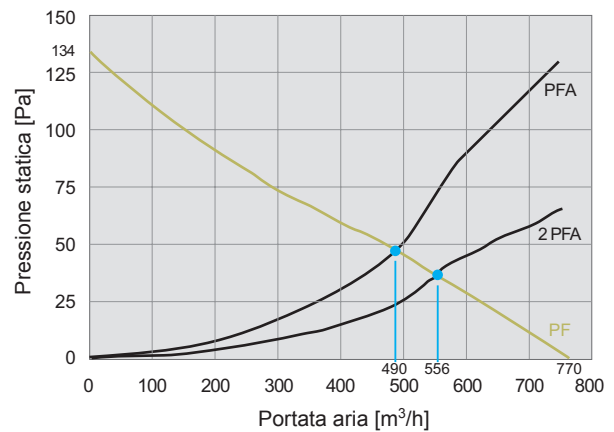
**PF 66.000 EMC IP 54**



**PF 66.000 EMC IP 55**

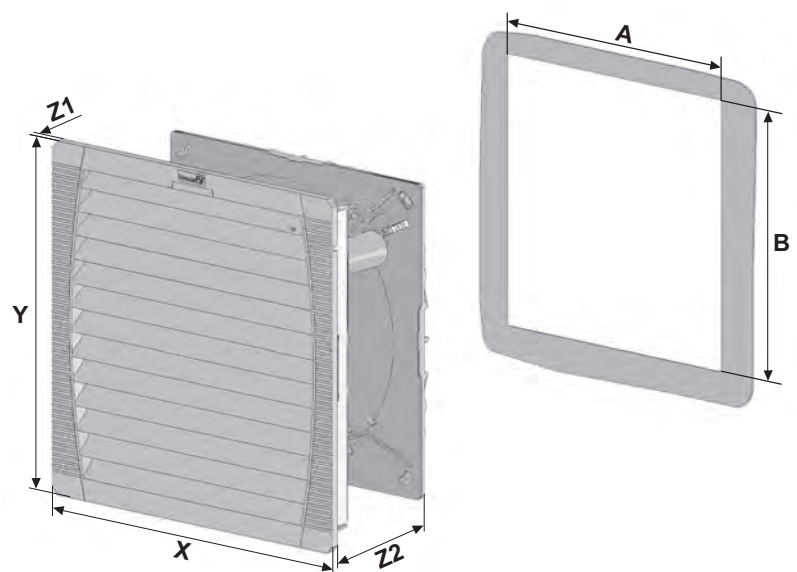


**PF 66.000 EMC IP 55**



**Dimensioni**

| mm | PF 66.000 EMC | PFA 60.000 EMC |
|----|---------------|----------------|
| X  | 320           | 320            |
| Y  | 320           | 320            |
| Z1 | 7             | 7              |
| Z2 | 150           | 39             |
| A  | 292           | 292            |
| B  | 292           | 292            |



Altre informazioni sui ventilatori con filtro EMC (serie EMC) sono reperibili a pagina 156.

# Ventilatori con filtro

## PF 67.000 EMC

## Griglie con filtro

## PFA 60.000 EMC



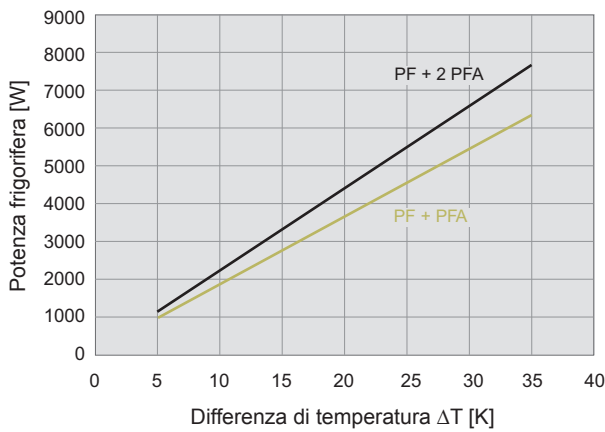
- Dimensione 6, portata aria fino a 950 m<sup>3</sup>/h
- Tre classi di potenza, dima compatibile
- Contatto sicuro grazie a molle di contatto migliorate nella griglia schermo
- Grado di protezione IP 54 e IP 55, NEMA tipo 12
- Approvazione UL, cUL
- Resistenza ai raggi ultravioletti (variante IP 55)
- Dima compatibile con la dimensione 6 della 3<sup>a</sup> e 4<sup>a</sup> generazione

| Dati  |       | PF 67.000 EMC  |                 |             | Unità                 |
|---|-------|--|-----------------|-------------|-----------------------|
| Codice articolo   | IP 54 | 11867022055  | 11867102055     | 11867152055 |                       |
|   | IP 55 | 11867023055  | 11867103055     | 11867153055 |                       |
|   |       | AC 50 Hz / 60 Hz                                       |                 |             |                       |
| Tensione nominale ± 10%   |       | 400 / 460 3 ~  | 230             | 115         | V                     |
| Portata aria a bocca libera   | IP 54 | 845 / 875  |                 |             | m <sup>3</sup> /h     |
|   | IP 55 | 925 / 950  |                 |             |                       |
| Portata aria combinato (PF + PFA 60.000 EMC)                        | IP 54 | 560 / 625  |                 |             |                       |
|   | IP 55 | 570 / 625  |                 |             |                       |
| Potenza assorbita   |       | 140 / 170  | 135 / 200       | 140 / 195   | W                     |
| Corrente nominale   |       | 0,35 / 0,43  | 0,59 / 0,88     | 1,23 / 1,71 | A                     |
| Rumorosità (in conformità alla norma EN ISO 3741)                   | IP 54 | 66 / 69  |                 |             | dB (A)                |
|   | IP 55 |  |                 |             |                       |
| Peso  |       | 3,93   |                 |             | kg                    |
| Tipo di collegamento  |       | morsetto a molla                                       |                 |             |                       |
| Protezione elettrica  |       | 6  |                 |             | A                     |
| Grado di protezione secondo EN 60529 / UL 50                        | IP 54 | NEMA tipo 12 - filtro standard                         |                 |             |                       |
|   | IP 55 | NEMA tipo 12 - filtro pieghettato                      |                 |             |                       |
| Efficienza di filtrazione   | IP 54 | 91   |                 |             | %                     |
|   | IP 55 |  |                 |             |                       |
| Qualità dell'elemento filtrante in conformità alla norma DIN EN 779 | IP 54 | G 4  |                 |             |                       |
|   | IP 55 |  |                 |             |                       |
| Ciclo di lavoro utile   |       | 100  |                 |             | %                     |
| Tipo di cuscinetto  |       | cuscinetti a sfera                                     |                 |             |                       |
| Durata utile L <sub>10</sub> (+ 40 °C) <sup>1</sup>                 |       | 40.000   |                 |             | h                     |
| Campo di temperatura  |       | - 15 ... + 55 / + 5 ... + 131                          |                 |             | °C / °F               |
| Tipo di costruzione (alloggiamento e protezione contro le scariche) | IP 54 | in termoplastica a iniezione, autoestinguente UL 94 VO |                 |             |                       |
|   | IP 55 | inoltre: resistente ai raggi ultravioletti             |                 |             |                       |
| Schermatura EMC   |       | acciaio inossidabile                                   |                 |             |                       |
| Colore  |       | RAL 7035, altri colori a richiesta                     |                 |             |                       |
| Accessori   |       | Pezzo  | Codice articolo |             | Informazioni a pagina |
| Griglie con filtro PFA 60.000 EMC                                   | IP 54 | 1  | 11960002055     |             | 160                   |
|   | IP 55 | 1  | 11960003055     |             | 160                   |
| Termostato  |       | 1  | 17121000000     |             | 176/178               |

<sup>1</sup> si ha un guasto del ventilatore quando i dati relativi alla corrente e al numero di giri divergono o in presenza di rumorosità sospetta durante il funzionamento. Omologazioni vedere pagina 119

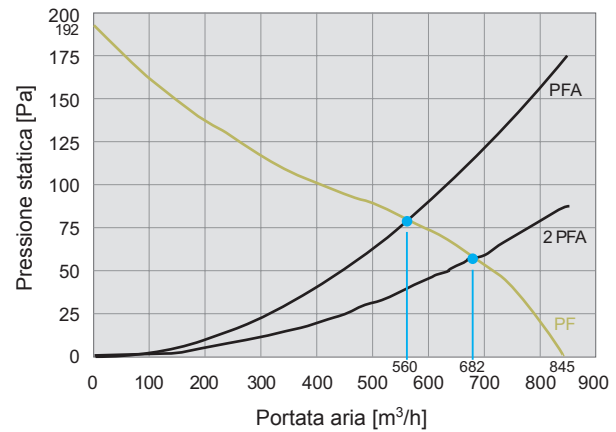
**Curve caratteristiche potenza frigorifera**

PF 67.000 EMC IP 54

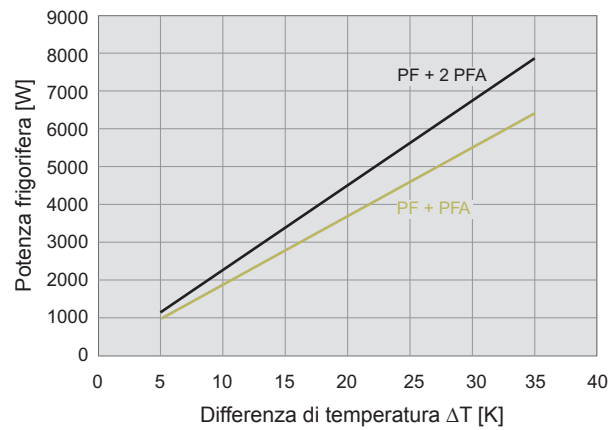


**Curve caratteristiche pressione statica**

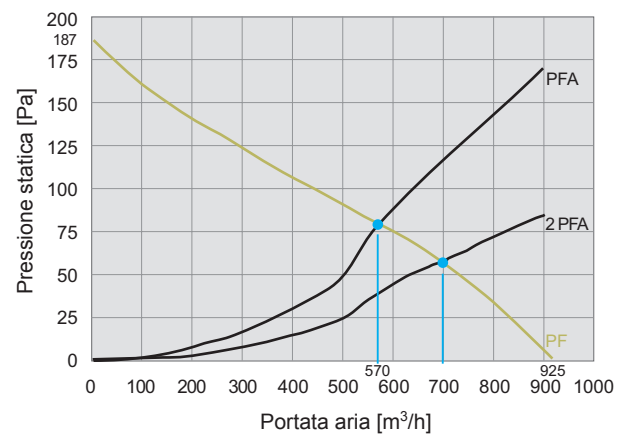
PF 67.000 EMC IP 54



PF 67.000 EMC IP 55

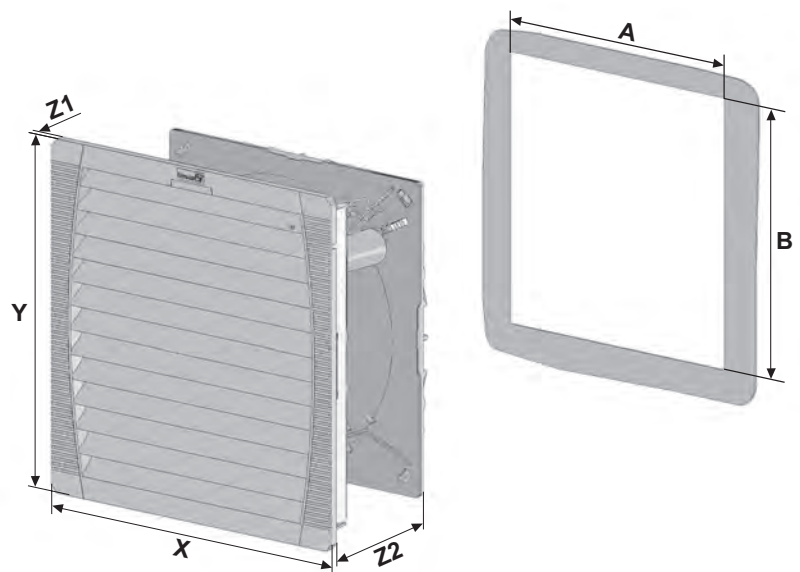


PF 67.000 EMC IP 55



**Dimensioni**

| mm | PF 67.000 EMC | PFA 60.000 EMC |
|----|---------------|----------------|
| X  | 320           | 320            |
| Y  | 320           | 320            |
| Z1 | 7             | 7              |
| Z2 | 150           | 39             |
| A  | 292           | 292            |
| B  | 292           | 292            |



Altre informazioni sui ventilatori con filtro EMC (serie EMC) sono reperibili a pagina 156.