

Ventilatori con filtro

PF 11.000

Griglie con filtro

PFA 10.000



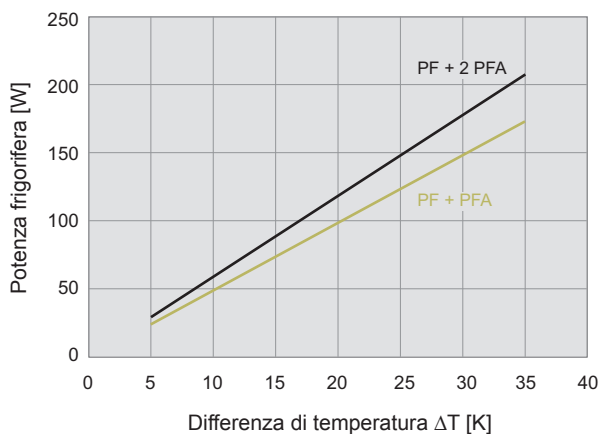
- Dimensione 1, portata aria fino a 29 m³/h
- Grado di protezione IP 54, NEMA tipo 12
- Approvazione UL, cUL
- Dima compatibile con la dimensione 1 della 3^a generazione

Dati		PF 11.000					Unità
Codice articolo	IP 54	11611101055	11611151055	11611851055	11611801055	11611701055	
		AC 50 Hz / 60 Hz			DC		
Tensione nominale ± 10%		230	115	12	24	48	V
Portata aria a bocca libera		25 / 29					m ³ /h
Portata aria combinato (PF + PFA 10.000)		16 / 18					
Potenza assorbita		12 / 11	12 / 11	2,4	2,4	2,6	W
Corrente nominale		0,07 / 0,06	0,15 / 0,15	0,2	0,1	0,05	A
Rumorosità (in conformità alla norma EN ISO 3741)		33 / 33			33		dB (A)
Peso		0,55			0,16		kg
Tipo di collegamento		cavo, 2 trefoli, lunghezza 310 mm					
Protezione elettrica		6					A
Grado di protezione secondo EN 60529 / UL 50		NEMA tipo 12 - filtro standard					
Efficienza di filtrazione		88					%
Qualità dell'elemento filtrante in conformità alla norma DIN EN 779		G 3					
Ciclo di lavoro utile		100					%
Tipo di cuscinetto		cuscinetti a manicotto		cuscinetti a sfera			
Durata utile L ₁₀ (+ 40 °C) ¹		52.500	55.000	70.000			h
Campo di temperatura		- 15 ... + 55 / + 5 ... + 131					°C / °F
Tipo di costruzione (alloggiamento e protezione contro le scariche)		in termoplastica a iniezione, autoestinguente UL 94 VO					
Colore		RAL 7035, altri colori a richiesta					
Accessori		Pezzo	Codice articolo			Informazioni a pagina	
Griglie con filtro PFA 10.000	IP 54	1	11710001055			160	
Termostato		1	17121000000			176/178	

¹ si ha un guasto del ventilatore quando i dati relativi alla corrente e al numero di giri divergono o in presenza di rumorosità sospetta durante il funzionamento. Omologazioni vedere pagina 119

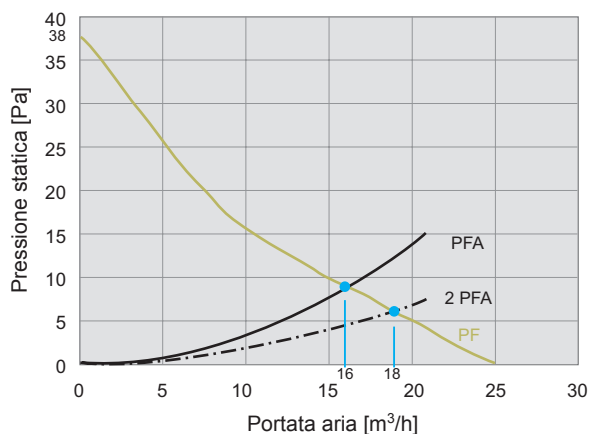
Curve caratteristiche potenza frigorifera

PF 11.000



Curve caratteristiche pressione statica

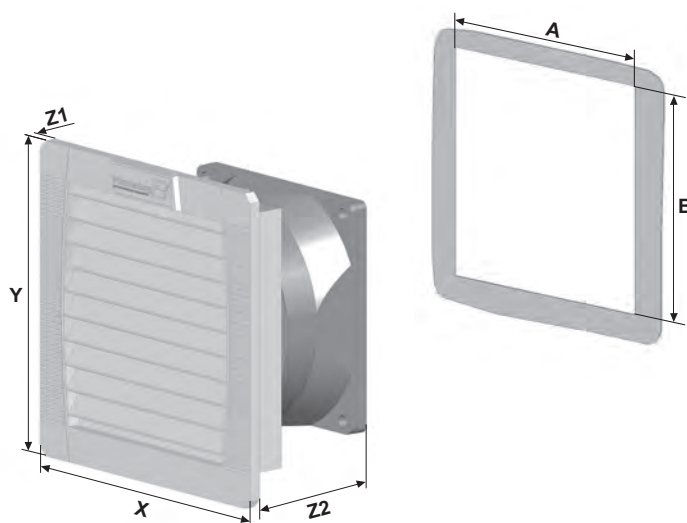
PF 11.000



Dimensioni

mm	PF 11.000		PFA 10.000
	AC	DC	
X	109	109	109
Y	109	109	109
Z1	4	4	4
Z2	62	49	19
A ¹	92	92	92
B ¹	92	92	92

¹ per materiale di spessore fino a 2 mm
+1 mm per materiale di spessore > 2 mm ≤ 3 mm



Ventilatori con filtro

PF 22.000

Griglie con filtro

PFA 20.000



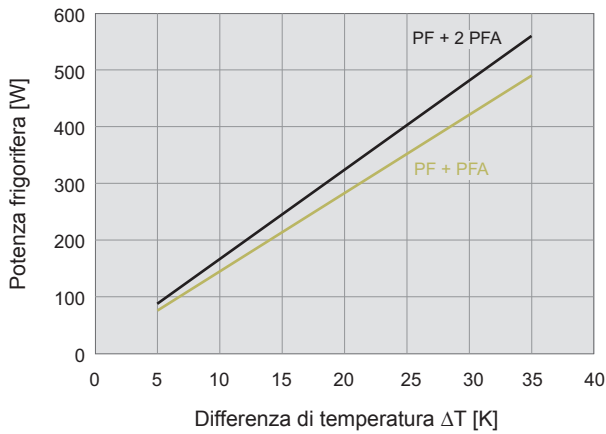
- Dimensione 2, portata aria fino a 70 m³/h
- Grado di protezione IP 54 e IP 55, NEMA tipo 12
- Approvazione UL, cUL
- Resistenza ai raggi ultravioletti (variante IP 55)
- Dima compatibile con la dimensione 2 della 3^a generazione

Dati		PF 22.000					Unità
Codice articolo	IP 54	11622101055	11622151055	11622851055	11622801055	11622701055	
	IP 55	11622103055	11622153055	11622853055	11622803055	11622703055	
		AC 50 Hz / 60 Hz		DC			
Tensione nominale ± 10%		230	115	12	24	48	V
Portata aria a bocca libera	IP 54	61 / 70					m ³ /h
	IP 55	56 / 64					
Portata aria combinato (PF + PFA 20.000)	IP 54	44 / 52					
	IP 55	40 / 46					
Potenza assorbita		19 / 18	20 / 20	5	5	5	W
Corrente nominale		0,12 / 0,18	0,24 / 0,23	0,42	0,21	0,1	A
Rumorosità (in conformità alla norma EN ISO 3741)	IP 54	44 / 44			44		dB (A)
	IP 55						
Peso		0,7		0,44			kg
Tipo di collegamento		morsettiera		cavo, 2 trefoli, lunghezza 310 mm			
Protezione elettrica		6					A
Grado di protezione secondo EN 60529 / UL 50	IP 54	NEMA tipo 12 - filtro standard					
	IP 55	NEMA tipo 12 - filtro pieghettato					
Efficienza di filtrazione	IP 54	88					%
	IP 55	91					
Qualità dell'elemento filtrante in conformità alla norma DIN EN 779	IP 54	G 3					
	IP 55	G 4					
Ciclo di lavoro utile		100					%
Tipo di cuscinetto		cuscinetti a manicotto		cuscinetti a sfera			
Durata utile L ₁₀ (+ 40 °C) ¹		37.500	40.000	62.500			h
Campo di temperatura		- 15 ... + 55 / + 5 ... + 131					°C / °F
Tipo di costruzione (alloggiamento e protezione contro le scariche)	IP 54	in termoplastica a iniezione, autoestinguente UL 94 VO					
	IP 55	inoltre: resistente ai raggi ultravioletti					
Colore		RAL 7035, altri colori a richiesta					
Accessori		Pezzo	Codice articolo			Informazioni a pagina	
Griglie con filtro PFA 20.000	IP 54	1	11720001055			160	
	IP 55	1	11720003055			160	
Termostato		1	17121000000			176/178	

¹ si ha un guasto del ventilatore quando i dati relativi alla corrente e al numero di giri divergono o in presenza di rumorosità sospetta durante il funzionamento. Omologazioni vedere pagina 119

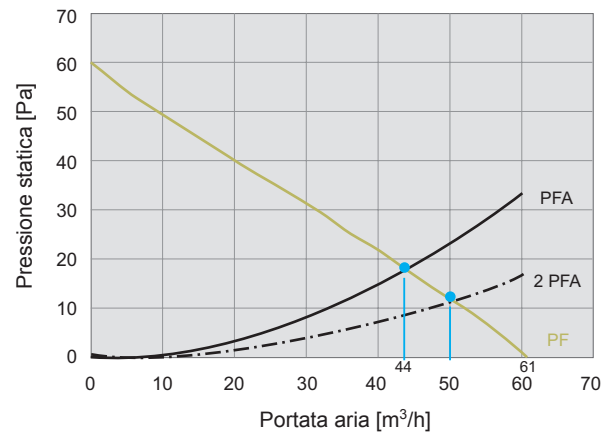
Curve caratteristiche potenza frigorifera

PF 22.000 IP 54

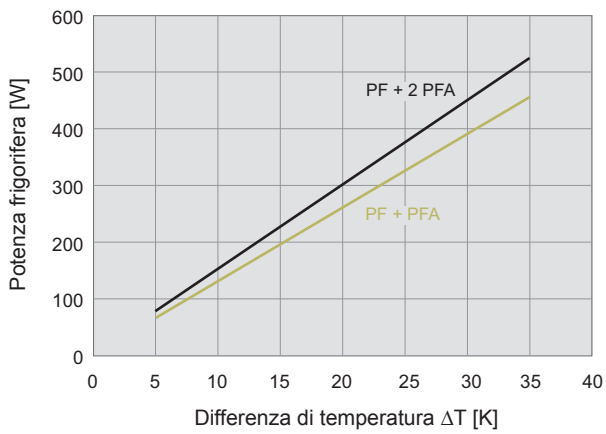


Curve caratteristiche pressione statica

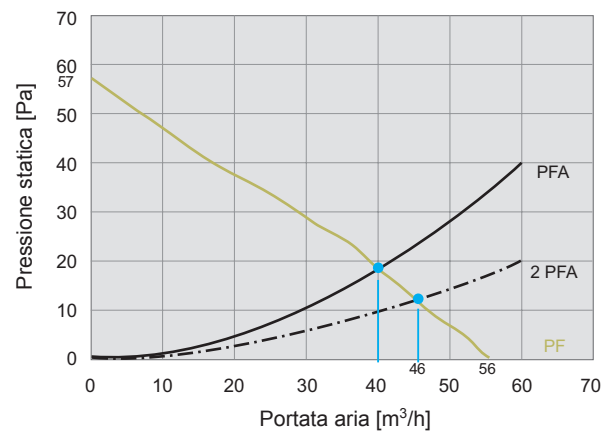
PF 22.000 IP 54



PF 22.000 IP 55



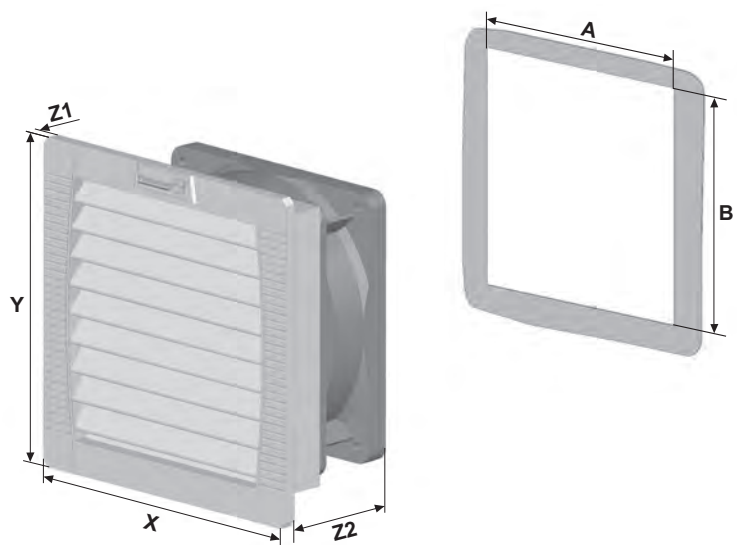
PF 22.000 IP 55



Dimensioni

mm	PF 22.000		PFA 20.000
	AC	DC	
X	145	145	145
Y	145	145	145
Z1	5	5	5
Z2	70	64	26
A'	125	125	125
B'	125	125	125

¹ per materiale di spessore fino a 2 mm
+1 mm per materiale di spessore > 2 mm ≤ 3 mm



Ventilatori con filtro

PF 32.000

Griglie con filtro

PFA 30.000



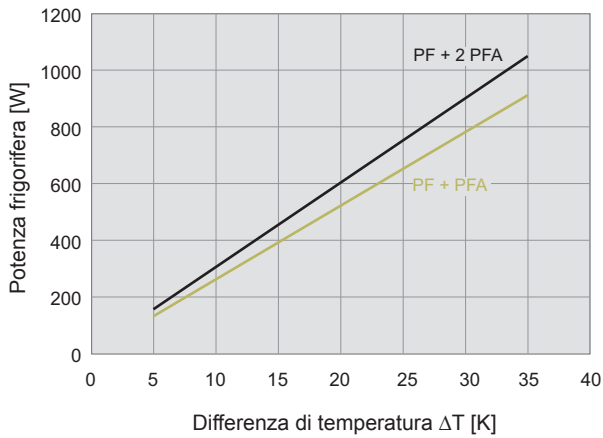
- Dimensione 3, portata aria fino a 125 m³/h
- Grado di protezione IP 54 e IP 55, NEMA tipo 12
- Approvazione UL, cUL
- Resistenza ai raggi ultravioletti (variante IP 55)

Dati		PF 32.000					Unità
Codice articolo	IP 54	11632101055	11632151055	11632851055	11632801055	11632701055	
	IP 55	11632103055	11632153055	11632853055	11632803055	11632703055	
		AC 50 Hz / 60 Hz			DC		
Tensione nominale ± 10%		230	115	12	24	48	V
Portata aria a bocca libera	IP 54	110 / 125					m ³ /h
	IP 55	100 / 110					
Portata aria combinato (PF + PFA 30.000)	IP 54	82 / 93					
	IP 55	55 / 64					
Potenza assorbita		19 / 18	20 / 20	5	5	5	W
Corrente nominale		0,12 / 0,18	0,24 / 0,23	0,42	0,21	0,1	A
Rumorosità (in conformità alla norma EN ISO 3741)	IP 54	40 / 40			40		dB (A)
	IP 55						
Peso		0,87			0,61		kg
Tipo di collegamento		morsetteria			cavo, 2 trefoli, lunghezza 310 mm		
Protezione elettrica		6					A
Grado di protezione secondo EN 60529 / UL 50	IP 54	NEMA tipo 12 - filtro standard					
	IP 55	NEMA tipo 12 - filtro pieghettato					
Efficienza di filtrazione	IP 54	88					%
	IP 55	91					
Qualità dell'elemento filtrante in conformità alla norma DIN EN 779	IP 54	G 3					
	IP 55	G 4					
Ciclo di lavoro utile		100					%
Tipo di cuscinetto		cuscinetti a manicotto			cuscinetti a sfera		
Durata utile L ₁₀ (+ 40 °C) ¹		37.500	40.000	62.500			h
Campo di temperatura		- 15 ... + 55 / + 5 ... + 131					°C / °F
Tipo di costruzione (alloggiamento e protezione contro le scariche)	IP 54	in termoplastica a iniezione, autoestinguente UL 94 VO					
	IP 55	inoltre: resistente ai raggi ultravioletti					
Colore		RAL 7035, altri colori a richiesta					
Accessori		Pezzo	Codice articolo			Informazioni a pagina	
Griglie con filtro PFA 30.000	IP 54	1	11730001055			160	
	IP 55	1	11730003055			160	
Termostato		1	17121000000			176/178	

¹ si ha un guasto del ventilatore quando i dati relativi alla corrente e al numero di giri divergono o in presenza di rumorosità sospetta durante il funzionamento. Omologazioni vedere pagina 119

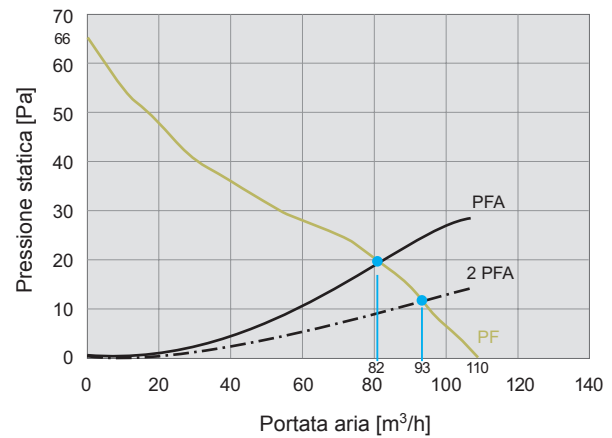
Curve caratteristiche potenza frigorifera

PF 32.000 IP 54

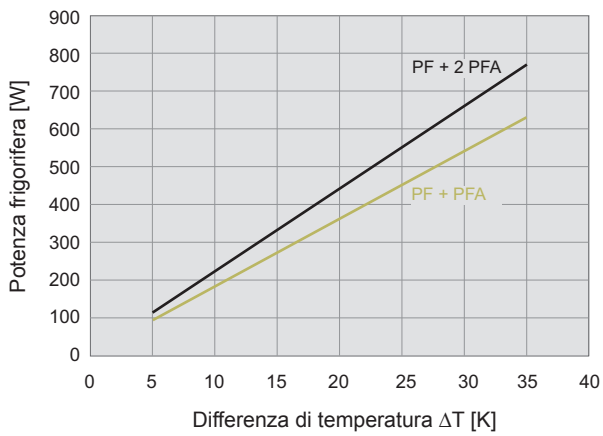


Curve caratteristiche pressione statica

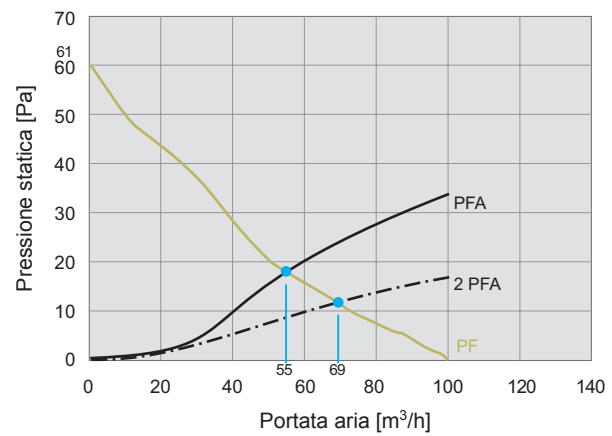
PF 32.000 IP 54



PF 32.000 IP 55



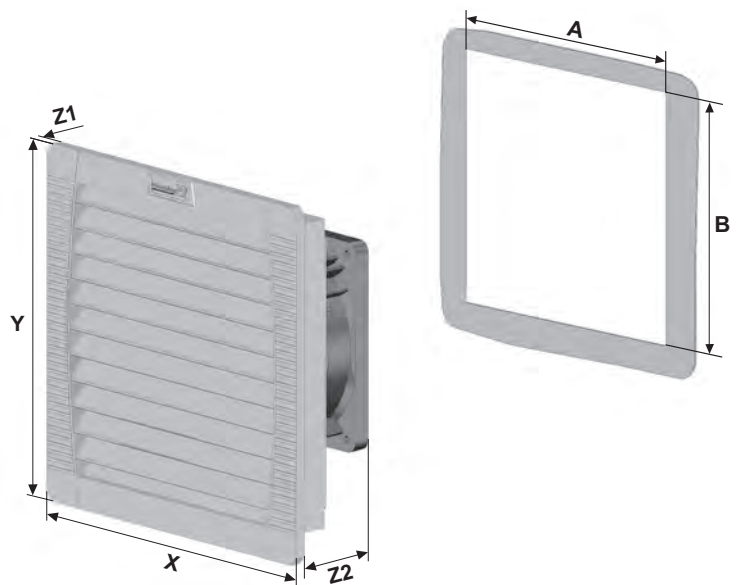
PF 32.000 IP 55



Dimensioni

mm	PF 32.000		PFA 30.000
	AC	DC	
X	202	202	202
Y	202	202	202
Z1	6	6	6
Z2	87	81	34
A ¹	177	177	177
B ¹	177	177	177

¹ per materiale di spessore fino a 2 mm
+1 mm per materiale di spessore > 2 mm ≤ 3 mm



Ventilatori con filtro

PF 42.500

Griglie con filtro

PFA 40.000



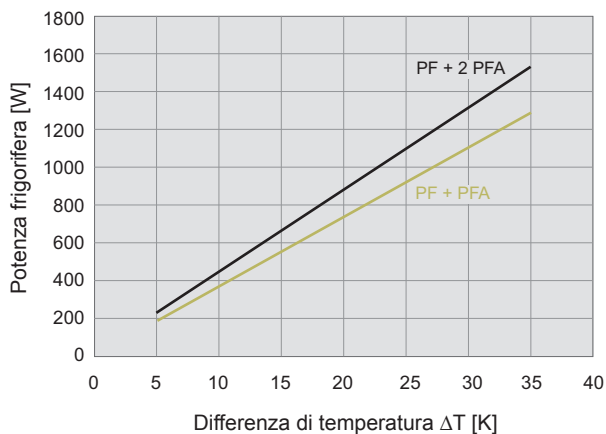
- Dimensione 4, portata aria fino a 171 m³/h
- Due classi di potenza, dima compatibile
- Grado di protezione IP 54 e IP 55, NEMA tipo 12
- Approvazione UL, cUL
- Resistenza ai raggi ultravioletti (variante IP 55)
- Dima compatibile con la dimensione 4 della 3^a generazione

Dati		PF 42.500					Unità
Codice articolo	IP 54	11642101055	11642151055	11642851055	11642801055	11642701055	
	IP 55	11642103055	11642153055	11642853055	11642803055	11642703055	
		AC 50 Hz / 60 Hz		DC			
Tensione nominale ± 10%		230	115	12	24	48	V
Portata aria a bocca libera	IP 54	156 / 171					m ³ /h
	IP 55	145 / 160					
Portata aria combinato (PF + PFA 40.000)	IP 54	116 / 127					
	IP 55	109 / 113					
Potenza assorbita		18 / 17	18 / 17	6	4,7	4,6	W
Corrente nominale		0,12 / 0,1	0,25 / 0,25	0,5	0,2	0,1	A
Rumorosità (in conformità alla norma EN ISO 3741)	IP 54	40 / 43			40		dB (A)
	IP 55						
Peso		1,18		0,92			kg
Tipo di collegamento		morsetto a molla					
Protezione elettrica		6					A
Grado di protezione secondo EN 60529 / UL 50	IP 54	NEMA tipo 12 - filtro standard					
	IP 55	NEMA tipo 12 - filtro pieghettato					
Efficienza di filtrazione	IP 54	88					%
	IP 55	91					
Qualità dell'elemento filtrante in conformità alla norma DIN EN 779	IP 54	G 3					
	IP 55	G 4					
Ciclo di lavoro utile		100					%
Tipo di cuscinetto		cuscinetti a sfera					
Durata utile L ₁₀ (+ 40 °C) ¹		40.000	42.500	57.500	70.000		h
Campo di temperatura		- 15 ... + 55 / + 5 ... + 131					°C / °F
Tipo di costruzione (alloggiamento e protezione contro le scariche)	IP 54	in termoplastica a iniezione, autoestinguente UL 94 VO					
	IP 55	inoltre: resistente ai raggi ultravioletti					
Colore		RAL 7035, altri colori a richiesta					
Accessori		Pezzo	Codice articolo			Informazioni a pagina	
Griglie con filtro PFA 40.000	IP 54	1	11740001055			160	
	IP 55	1	11740003055			160	
Termostato		1	17121000000			176/178	

¹ si ha un guasto del ventilatore quando i dati relativi alla corrente e al numero di giri divergono o in presenza di rumorosità sospetta durante il funzionamento. Omologazioni vedere pagina 119

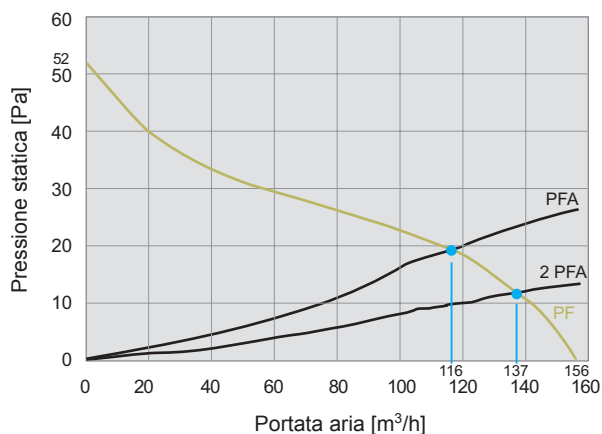
Curve caratteristiche potenza frigorifera

PF 42.500 IP 54

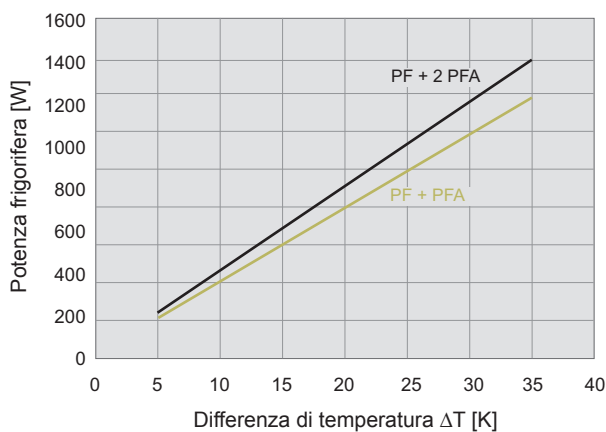


Curve caratteristiche pressione statica

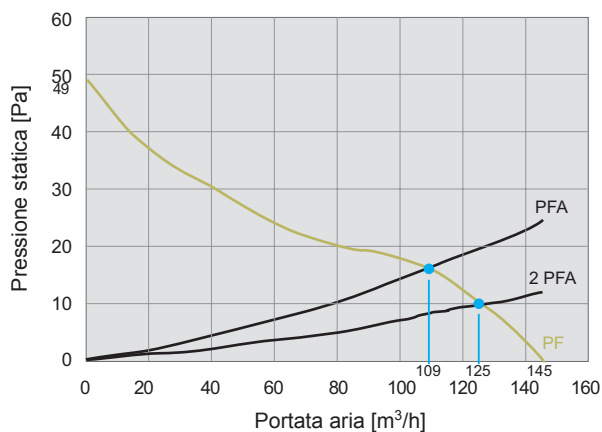
PF 42.500 IP 54



PF 42.500 IP 55



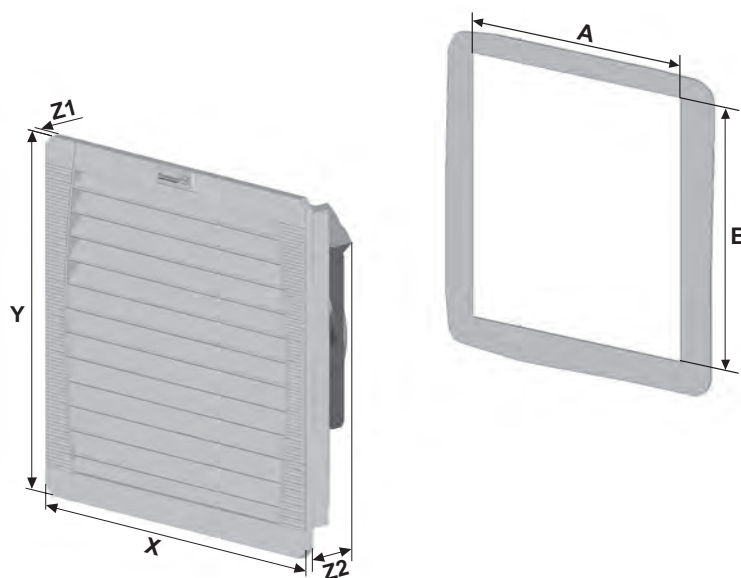
PF 42.500 IP 55



Dimensioni

mm	PF 42.500	PFA 40.000
X	252	252
Y	252	252
Z1	6	6
Z2	97	38
A'	223	223
B'	223	223

¹ per materiale di spessore fino a 2 mm
+1 mm per materiale di spessore > 2 mm ≤ 3 mm



Ventilatori con filtro

PF 43.000

Griglie con filtro

PFA 40.000



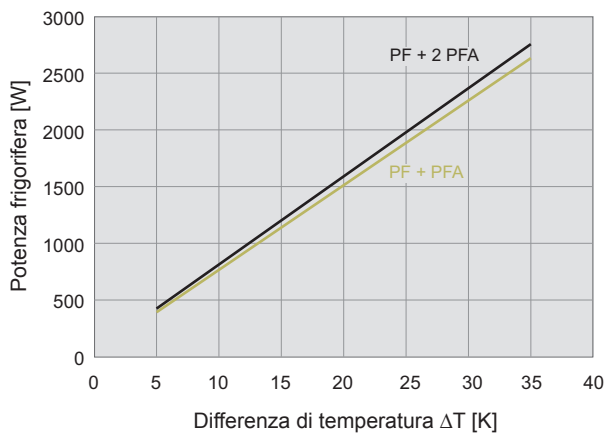
- Dimensione 4, portata aria fino a 292 m³/h
- Due classi di potenza, dima compatibile
- Grado di protezione IP 54 e IP 55, NEMA tipo 12
- Approvazione UL, cUL
- Resistenza ai raggi ultravioletti (variante IP 55)
- Dima compatibile con la dimensione 4 della 3^a generazione

Dati		PF 43.000					Unità
Codice articolo	IP 54	11643101055	11643151055	11643851055	11643801055	11643701055	
	IP 55	11643103055	11643153055	11643853055	11643803055	11643703055	
		AC 50 Hz / 60 Hz		DC			
Tensione nominale ± 10%		230	115	12	24	48	V
Portata aria a bocca libera	IP 54	256 / 292					m ³ /h
	IP 55	233 / 265					
Portata aria combinato (PF + PFA 40.000)	IP 54	231 / 265					
	IP 55	180 / 207					
Potenza assorbita		45 / 39	40 / 40	12	12	12	W
Corrente nominale		0,32 / 0,26	0,5 / 0,5	1	0,5	0,25	A
Rumorosità (in conformità alla norma EN ISO 3741)	IP 54	42 / 46			42		dB (A)
	IP 55						
Peso		1,67		1,51			kg
Tipo di collegamento	morsetto a molla						
Protezione elettrica	6						A
Grado di protezione secondo EN 60529 / UL 50	IP 54	NEMA tipo 12 - filtro standard					
	IP 55	NEMA tipo 12 - filtro pieghettato					
Efficienza di filtrazione	IP 54	88					%
	IP 55	91					
Qualità dell'elemento filtrante in conformità alla norma DIN EN 779	IP 54	G 3					
	IP 55	G 4					
Ciclo di lavoro utile	100						%
Tipo di cuscinetto	cuscinetti a sfera						
Durata utile L ₁₀ (+ 40 °C) ¹		40.000		80.000			h
Campo di temperatura	- 15 ... + 55 / + 5 ... + 131						°C / °F
Tipo di costruzione (alloggiamento e protezione contro le scariche)	IP 54	in termoplastica a iniezione, autoestinguente UL 94 VO					
	IP 55	inoltre: resistente ai raggi ultravioletti					
Colore	RAL 7035, altri colori a richiesta						
Accessori		Pezzo	Codice articolo			Informazioni a pagina	
Griglie con filtro PFA 40.000	IP 54	1	11740001055			160	
	IP 55	1	11740003055			160	
Termostato		1	17121000000			176/178	

¹ si ha un guasto del ventilatore quando i dati relativi alla corrente e al numero di giri divergono o in presenza di rumorosità sospetta durante il funzionamento. Omologazioni vedere pagina 119

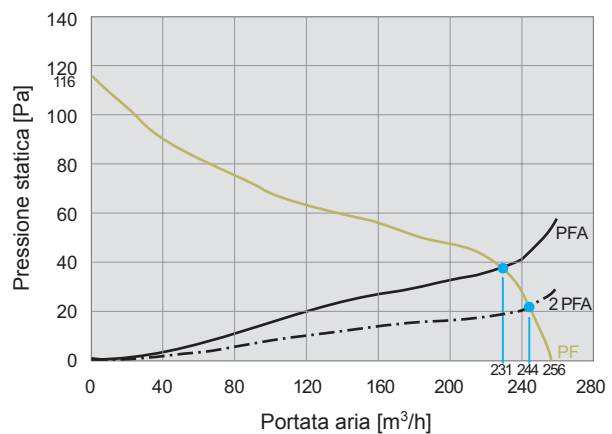
Curve caratteristiche potenza frigorifera

PF 43.000 IP 54

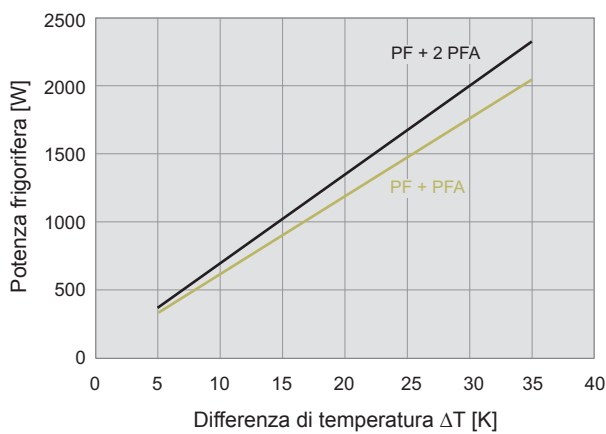


Curve caratteristiche pressione statica

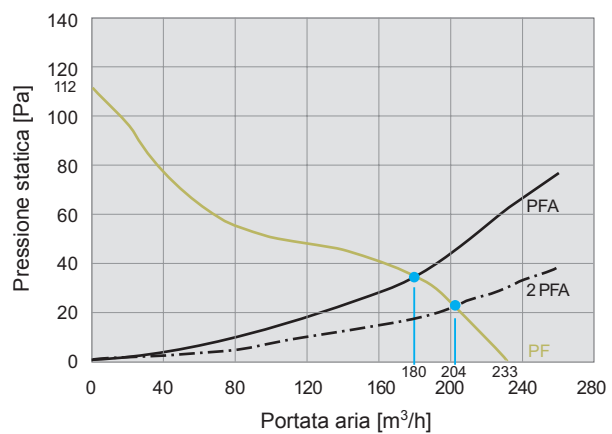
PF 43.000 IP 54



PF 43.000 IP 55



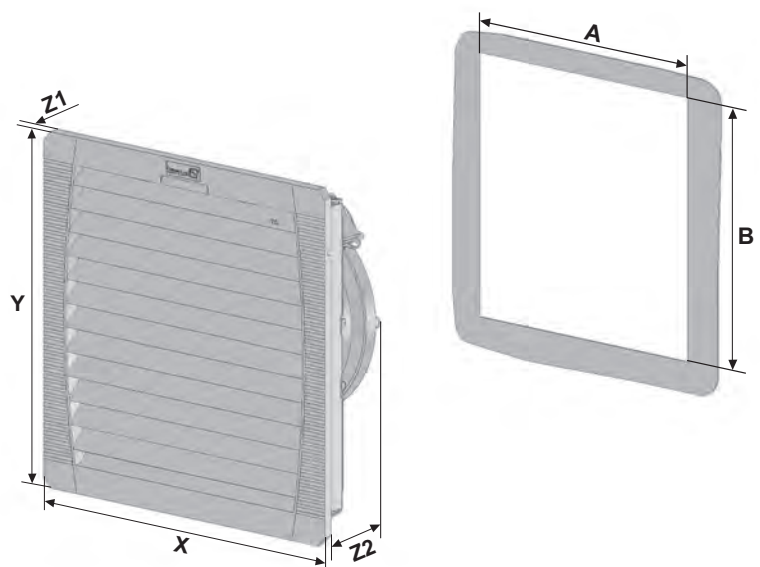
PF 43.000 IP 55



Dimensioni

mm	PF 43.000		PFA 40.000
	AC	DC	
X	252	252	252
Y	252	252	252
Z1	6	6	6
Z2	113	97	38
A¹	223	223	223
B¹	223	223	223

¹ per materiale di spessore fino a 2 mm
+1 mm per materiale di spessore > 2 mm ≤ 3 mm



Ventilatori con filtro

PF 65.000

Griglie con filtro

PFA 60.000



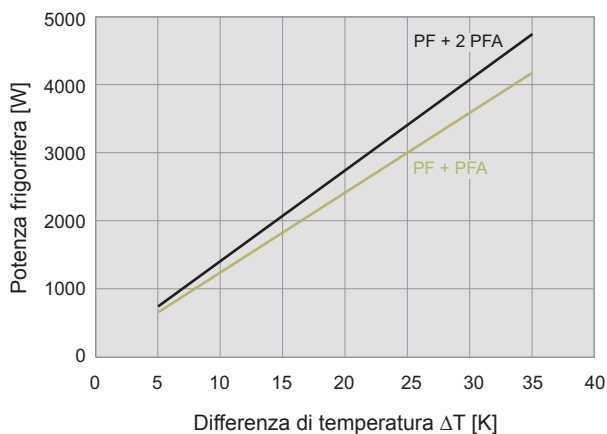
- Dimensione 6, portata aria fino a 505 m³/h
- Tre classi di potenza, dima compatibile
- Grado di protezione IP 54 e IP 55, NEMA tipo 12
- Approvazione UL, cUL
- Resistenza ai raggi ultravioletti (variante IP 55)
- Dima compatibile con la dimensione 6 della 3^a generazione e con il condizionatore DTFI 9021 (vedere pagina 32)

Dati		PF 65.000		Unità
Codice articolo	IP 54	11665102055	11665152055	
	IP 55	11665103055	11665153055	
		AC 50 Hz / 60 Hz		
Tensione nominale ± 10%		230	115	V
Portata aria a bocca libera	IP 54	480 / 480		m ³ /h
	IP 55	505 / 505		
Portata aria combinato (PF + PFA 60.000)	IP 54	370 / 370		
	IP 55	380 / 380		
Potenza assorbita		65 / 80	75 / 90	W
Corrente nominale		0,3 / 0,36	0,66 / 0,8	A
Rumorosità (in conformità alla norma EN ISO 3741)	IP 54	54 / 52		dB (A)
	IP 55			
Peso		3,2		kg
Tipo di collegamento		morsetto a molla		
Protezione elettrica		6		A
Grado di protezione secondo EN 60529 / UL 50	IP 54	NEMA tipo 12 - filtro standard		
	IP 55	NEMA tipo 12 - filtro pieghettato		
Efficienza di filtrazione	IP 54 IP 55	91		%
Qualità dell'elemento filtrante in conformità alla norma DIN EN 779	IP 54	G 4		
	IP 55			
Ciclo di lavoro utile		100		%
Tipo di cuscinetto		cuscinetti a sfera		
Durata utile L ₁₀ (+ 40 °C) ¹		40.000		h
Campo di temperatura		- 15 ... + 55 / + 5 ... + 131		°C / °F
Tipo di costruzione (alloggiamento e protezione contro le scariche)	IP 54	in termoplastica a iniezione, autoestinguente UL 94 VO		
	IP 55	inoltre: resistente ai raggi ultravioletti		
Colore		RAL 7035, altri colori a richiesta		
Accessori		Pezzo	Codice articolo	Informazioni a pagina
Griglie con filtro PFA 60.000	IP 54	1	11760002055	160
	IP 55	1	11760003055	160
Termostato		1	17121000000	176/178

¹ si ha un guasto del ventilatore quando i dati relativi alla corrente e al numero di giri divergono o in presenza di rumorosità sospetta durante il funzionamento. Omologazioni vedere pagina 119

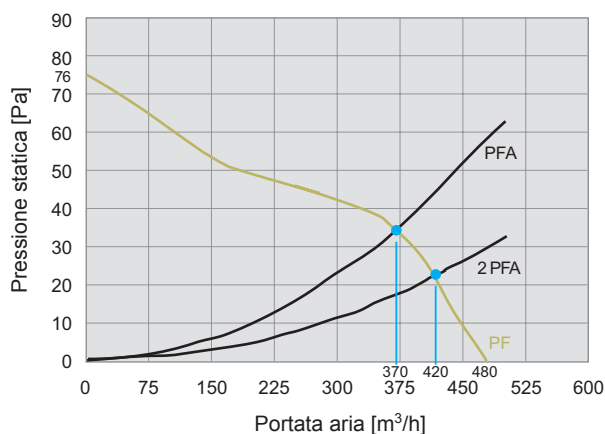
Curve caratteristiche potenza frigorifera

PF 65.000 IP 54

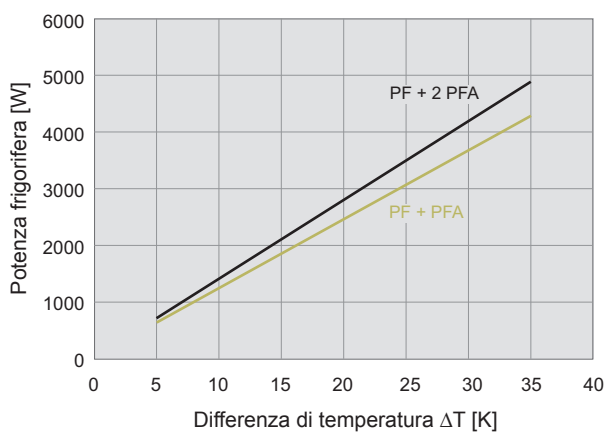


Curve caratteristiche pressione statica

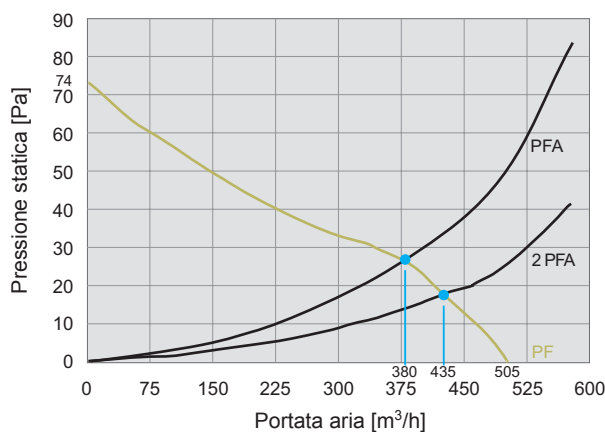
PF 65.000 IP 54



PF 65.000 IP 55



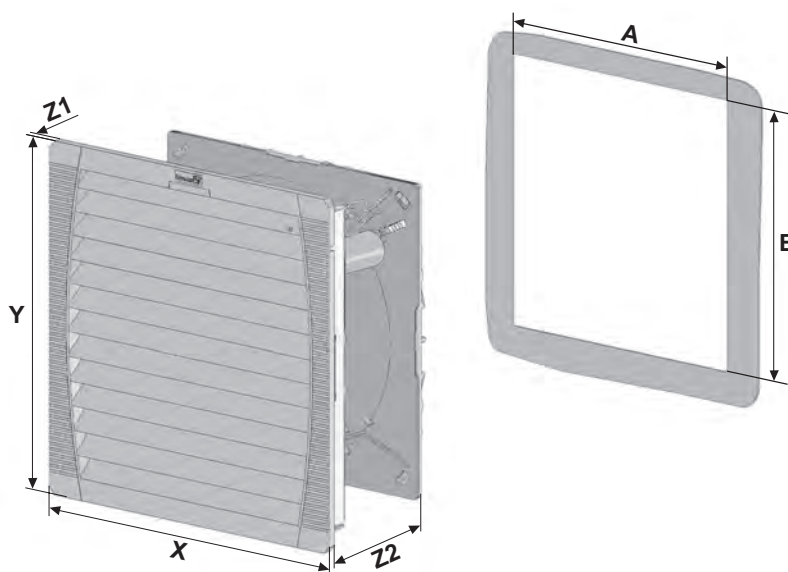
PF 65.000 IP 55



Dimensioni

mm	PF 65.000	PFA 60.000
X	320	320
Y	320	320
Z1	7	7
Z2	150	39
A'	291	291
B'	291	291

¹ per materiale di spessore fino a 2 mm
+1 mm per materiale di spessore > 2 mm ≤ 3 mm



Ventilatori con filtro

PF 66.000

Griglie con filtro

PFA 60.000



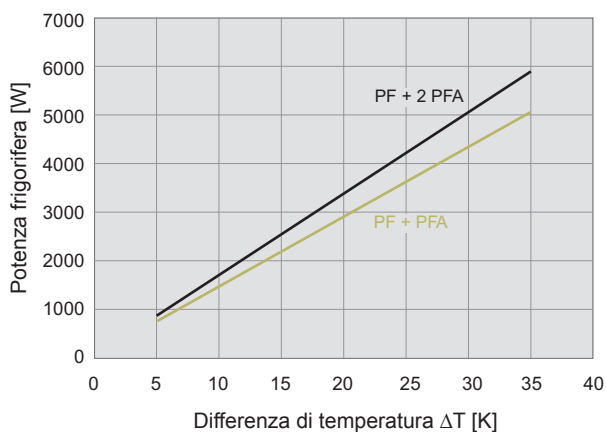
- Dimensione 6, portata aria fino a 785 m³/h
- Tre classi di potenza, dima compatibile
- Grado di protezione IP 54 e IP 55, NEMA tipo 12
- Approvazione UL, cUL
- Resistenza ai raggi ultravioletti (variante IP 55)
- Dima compatibile con la dimensione 6 della 3^a generazione e con il condizionatore DTFI 9021 (vedere pagina 32)

Dati		PF 66.000			Unità
Codice articolo	IP 54	11666022055	11666102055	11666152055	
	IP 55	11666023055	11666103055	11666153055	
		AC 50 Hz / 60 Hz			
Tensione nominale ± 10%		400 / 460 3 ~	230	115	V
Portata aria a bocca libera	IP 54	640 / 653			m ³ /h
	IP 55	770 / 785			
Portata aria combinato (PF + PFA 60.000)	IP 54	445 / 445			
	IP 55	490 / 501			
Potenza assorbita		120 / 155	115 / 150	110 / 160	W
Corrente nominale		0,26 / 0,25	0,51 / 0,66	0,96 / 1,4	A
Rumorosità (in conformità alla norma EN ISO 3741)	IP 54	63 / 64			dB (A)
	IP 55				
Peso		3,2			kg
Tipo di collegamento		morsetto a molla			
Protezione elettrica		6			A
Grado di protezione secondo EN 60529 / UL 50	IP 54	NEMA tipo 12 - filtro standard			
	IP 55	NEMA tipo 12 - filtro pieghettato			
Efficienza di filtrazione	IP 54 IP 55	91			%
Qualità dell'elemento filtrante in conformità alla norma DIN EN 779	IP 54	G 4			
	IP 55				
Ciclo di lavoro utile		100			%
Tipo di cuscinetto		cuscinetti a sfera			
Durata utile L ₁₀ (+ 40 °C) ¹		40.000			h
Campo di temperatura		- 15 ... + 55 / + 5 ... + 131			°C / °F
Tipo di costruzione (alloggiamento e protezione contro le scariche)	IP 54	in termoplastica a iniezione, autoestinguente UL 94 VO			
	IP 55	inoltre: resistente ai raggi ultravioletti			
Colore		RAL 7035, altri colori a richiesta			
Accessori		Pezzo	Codice articolo		Informazioni a pagina
Griglie con filtro PFA 60.000	IP 54	1	11760002055		160
	IP 55	1	11760003055		160
Termostato		1	17121000000		176/178

¹ si ha un guasto del ventilatore quando i dati relativi alla corrente e al numero di giri divergono o in presenza di rumorosità sospetta durante il funzionamento. Omologazioni vedere pagina 119

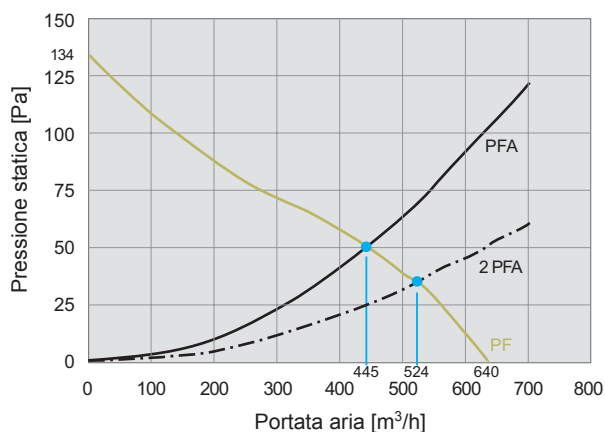
Curve caratteristiche potenza frigorifera

PF 66.000 IP 54

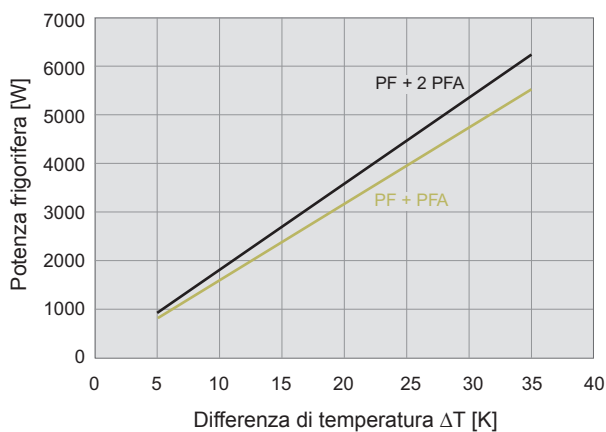


Curve caratteristiche pressione statica

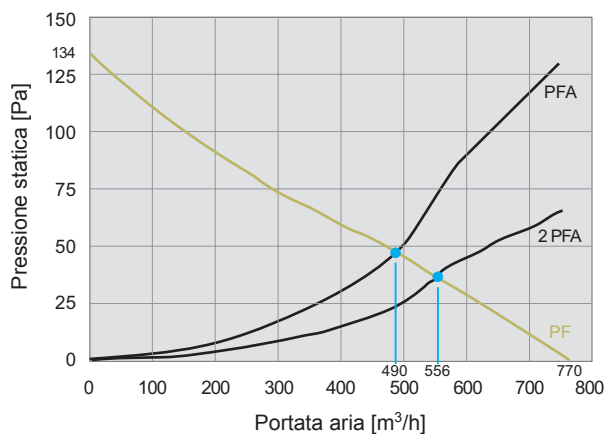
PF 66.000 IP 54



PF 66.000 IP 55



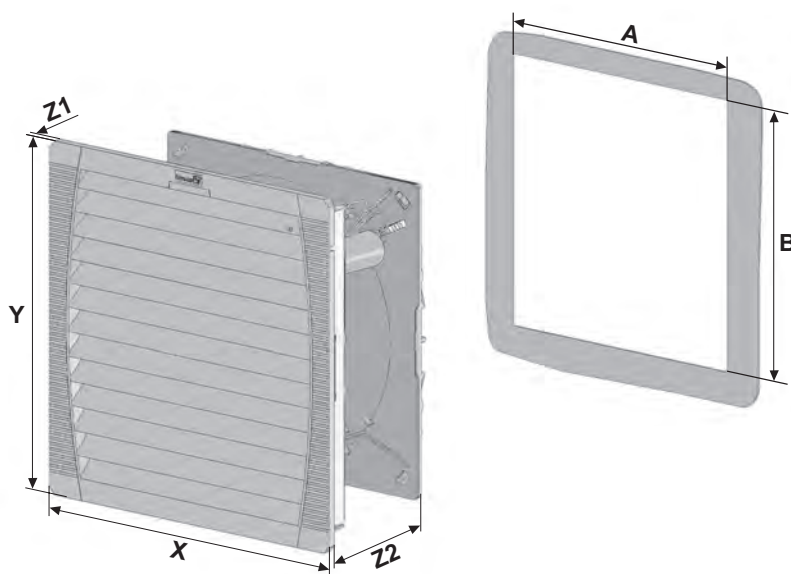
PF 66.000 IP 55



Dimensioni

mm	PF 66.000	PFA 60.000
X	320	320
Y	320	320
Z1	7	7
Z2	150	39
A'	291	291
B'	291	291

¹ per materiale di spessore fino a 2 mm
+1 mm per materiale di spessore > 2 mm ≤ 3 mm



Ventilatori con filtro

PF 67.000

Griglie con filtro

PFA 60.000



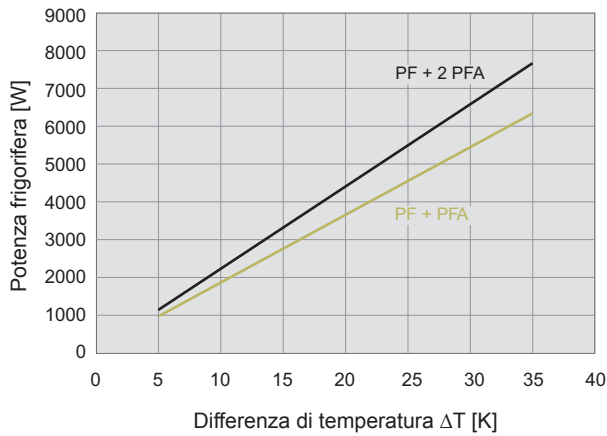
- Dimensione 6, portata aria fino a 950 m³/h
- Tre classi di potenza, dima compatibile
- Grado di protezione IP 54 e IP 55, NEMA tipo 12
- Approvazione UL, cUL
- Resistenza ai raggi ultravioletti (variante IP 55)
- Dima compatibile con la dimensione 6 della 3^a generazione e con il condizionatore DTFI 9021 (vedere pagina 32)

Dati		PF 67.000			Unità
Codice articolo	IP 54	11667022055	11667102055	11667152055	
	IP 55	11667023055	11667103055	11667153055	
		AC 50 Hz / 60 Hz			
Tensione nominale ± 10%		400 / 460 3 ~	230	115	V
Portata aria a bocca libera	IP 54	845 / 875			m ³ /h
	IP 55	925 / 950			
Portata aria combinato (PF + PFA 60.000)	IP 54	560 / 625			
	IP 55	570 / 625			
Potenza assorbita		140 / 170	135 / 200	140 / 195	W
Corrente nominale		0,35 / 0,43	0,59 / 0,88	1,23 / 1,71	A
Rumorosità (in conformità alla norma EN ISO 3741)	IP 54	66 / 69			dB (A)
	IP 55				
Peso		3,7			kg
Tipo di collegamento		morsetto a molla			
Protezione elettrica		6			A
Grado di protezione secondo EN 60529 / UL 50	IP 54	NEMA tipo 12 - filtro standard			
	IP 55	NEMA tipo 12 - filtro pieghettato			
Efficienza di filtrazione	IP 54 IP 55	91			%
Qualità dell'elemento filtrante in conformità alla norma DIN EN 779	IP 54	G 4			
	IP 55				
Ciclo di lavoro utile		100			%
Tipo di cuscinetto		cuscinetti a sfera			
Durata utile L ₁₀ (+ 40 °C) ¹		40.000			h
Campo di temperatura		- 15 ... + 55 / + 5 ... + 131			°C / °F
Tipo di costruzione (alloggiamento e protezione contro le scariche)	IP 54	in termoplastica a iniezione, autoestinguente UL 94 VO			
	IP 55	inoltre: resistente ai raggi ultravioletti			
Colore		RAL 7035, altri colori a richiesta			
Accessori		Pezzo	Codice articolo		Informazioni a pagina
Griglie con filtro PFA 60.000	IP 54	1	11760002055		160
	IP 55	1	11760003055		160
Termostato		1	17121000000		176/178

¹ si ha un guasto del ventilatore quando i dati relativi alla corrente e al numero di giri divergono o in presenza di rumorosità sospetta durante il funzionamento. Omologazioni vedere pagina 119

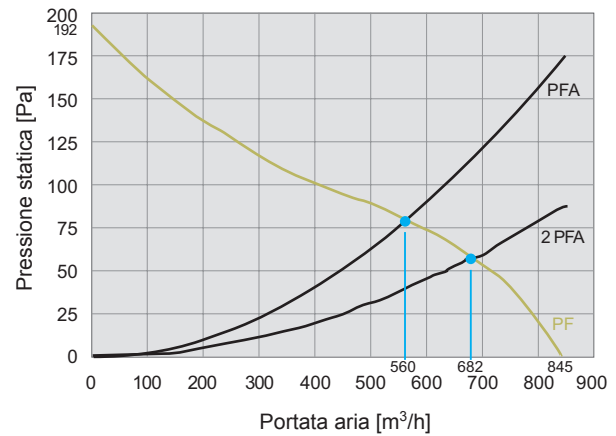
Curve caratteristiche potenza frigorifera

PF 67.000 IP 54

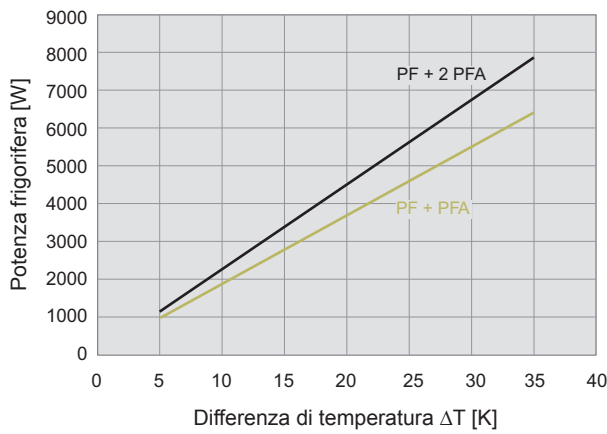


Curve caratteristiche pressione statica

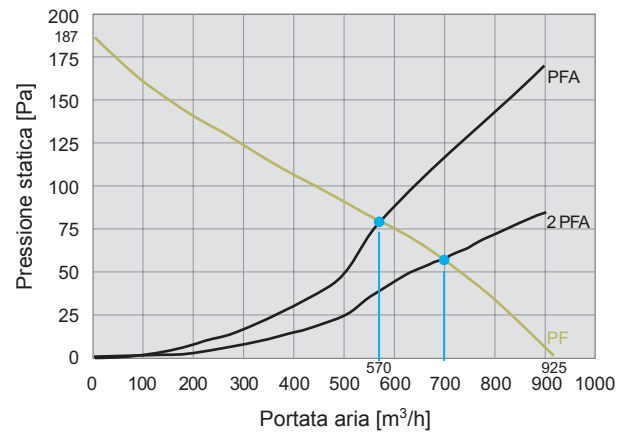
PF 67.000 IP 54



PF 67.000 IP 55



PF 67.000 IP 55



Dimensioni

mm	PF 67.000	PFA 60.000
X	320	320
Y	320	320
Z1	7	7
Z2	150	39
A'	291	291
B'	291	291

¹ per materiale di spessore fino a 2 mm
+1 mm per materiale di spessore > 2 mm ≤ 3 mm

