

Ventilateur à filtre Slim Line

PF 65.000 SL



Ventilateur à filtre de la 4e génération de Pfannenberg avec faible profondeur de montage

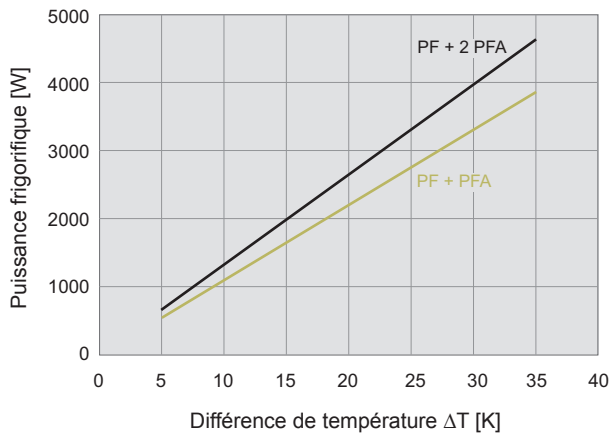
- taille 6, débit d'air jusqu'à 550 m³/h
- trois classes de performance, découpe adaptée
- indice de protection IP 55, NEMA type 12
- homologation UL, cUL
- anti-UV (version IP 55)

Données		PF 65.000 SL		Unité
Numéro d'article	IP 55	11675103055	11675153055	
Tension nominale ± 10%		AC 50 Hz / 60 Hz		
		230	115	V
Débit d'air sans entraves		500 / 550		m ³ /h
Débit d'air en combinaison (PF + PFA 60.000)		345 / 423		
Puissance absorbée		64 / 80		W
Consommation de courant		0,29 / 0,35	0,58 / 0,70	A
Niveau de bruit selon EN ISO 3741		54 / 52		dB (A)
Poids		3,3		kg
Type de raccordement		barrette à bornes à ressort		
Protection par fusibles		6		A
Indice de protection selon EN 60529 / UL 50		NEMA type 12 – filtre plissé		
Capacité de filtration		91		%
Classe de qualité des cartouches filtrantes selon DIN EN 779		G 4		
Durée d'utilisation		100		%
Type de support		roulement à billes		
Durée de service L ₁₀ (+ 40 °C) ¹		40000		h
Plage de de températures		- 15 ... + 55 / + 5 ... + 131		°C / °F
Design (bâti et protection contre le contact accidentel)		fabriqué en matière synthétique thermoplastique moulée par injection, auto-extincteur UL 94 VO, résistant aux UV		
Couleur		RAL 7035, différentes couleurs disponibles sur demande		
Accessoires	Pièce	Numéro d'article		Informations à la page
Filtre de sortie PFA 60.000	IP 55	1	11760003055	170
Thermostat		1	17121000000	188/190

¹ une panne de ventilateur provient du fait que les indications de courant et de vitesse de rotation divergent ou que le niveau sonore est anormal.
Homologations voir page 129

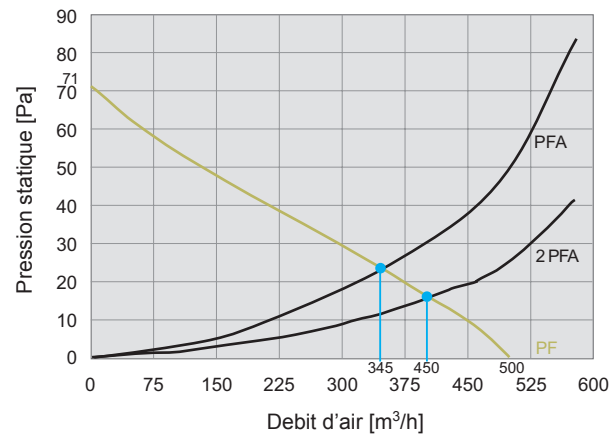
Caractéristiques de puissance frigorifique

PF 65.000 SL IP 55



Caractéristiques de la pression statique

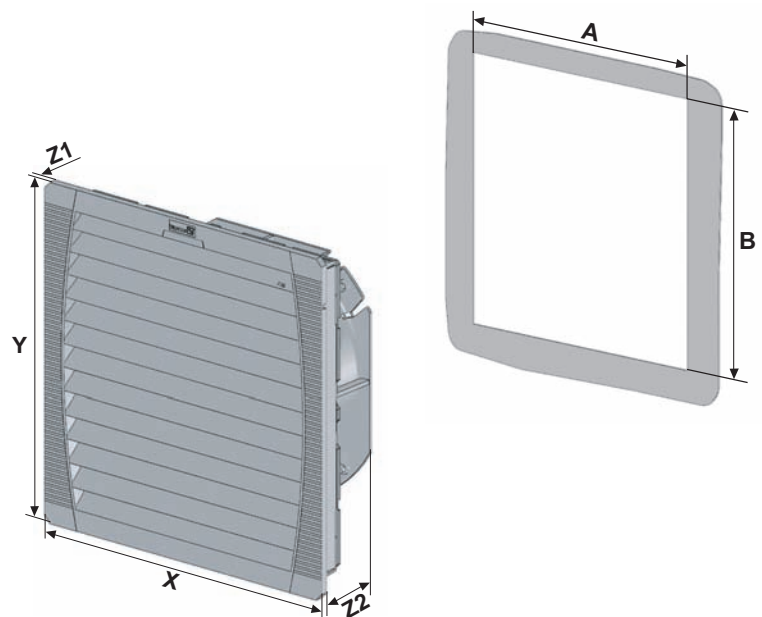
PF 65.000 SL IP 55



Dimensions

mm	PF 65.000 SL	PFA 60.000
X	320	320
Y	320	320
Z1	7	7
Z2	124	39
A'	291	291
B'	291	291

¹ pour épaisseurs de matériau jusqu'à 2 mm
+ 1 mm pour épaisseurs de matériau > 2 mm ≤ 3 mm



Ventilateur à filtre Slim Line

PF 67.000 SL



Ventilateur à filtre de la 4e génération de Pfannenberg avec faible profondeur de montage

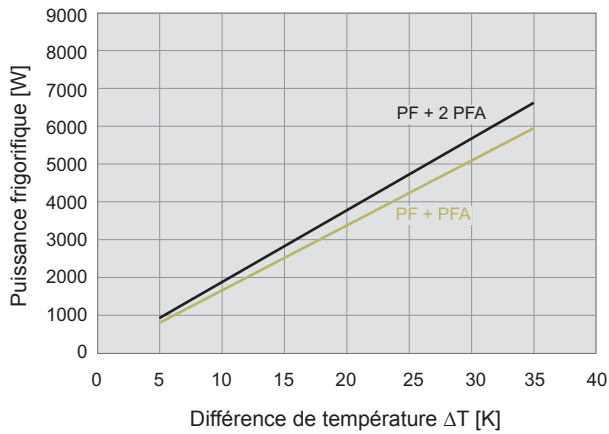
- taille 6, débit d'air jusqu'à 725 m³/h
- trois classes de performance, découpe adaptée
- indice de protection IP 55, NEMA type 12
- homologation UL, cUL
- anti-UV (version IP 55)

Données		PF 67.000 SL			Unité
Numéro d'article	IP 55	11677023055	11677103055	11677153055	
Tension nominale ± 10%		AC 50 Hz / 60 Hz			
		400 / 460 3 ~	230	115	V
Débit d'air sans entraves		705 / 725			
Débit d'air en combinaison (PF + PFA 60.000)		530 / 580			m ³ /h
Puissance absorbée		110 / 165	127 / 180	120 / 165	W
Consommation de courant		0,2 / 0,23	0,56 / 0,79	1,05 / 1,45	A
Niveau de bruit selon EN ISO 3741		66 / 69			dB (A)
Poids		3,85	4,05	4,00	kg
Type de raccordement		barrette à bornes à ressort			
Protection par fusibles		6			A
Indice de protection selon EN 60529 / UL 50		NEMA type 12 – filtre plissé			
Capacité de filtration		91			%
Classe de qualité des cartouches filtrantes selon DIN EN 779		G 4			
Durée d'utilisation		100			%
Type de support		roulement à billes			
Durée de service L ₁₀ (+ 40 °C) ¹		40000			h
Plage de de températures		- 15 ... + 55 / + 5 ... + 131			°C / °F
Design (bâti et protection contre le contact accidentel)		fabriqué en matière synthétique thermoplastique moulée par injection, auto-extincteur UL 94 VO, résistant aux UV			
Couleur		RAL 7035, différentes couleurs disponibles sur demande			
Accessoires		Pièce	Numéro d'article		Informations à la page
Filtre de sortie PFA 60.000	IP 55	1	11760003055		170
Thermostat		1	17121000000		188/190

¹ une panne de ventilateur provient du fait que les indications de courant et de vitesse de rotation divergent ou que le niveau sonore est anormal. Homologations voir page 129

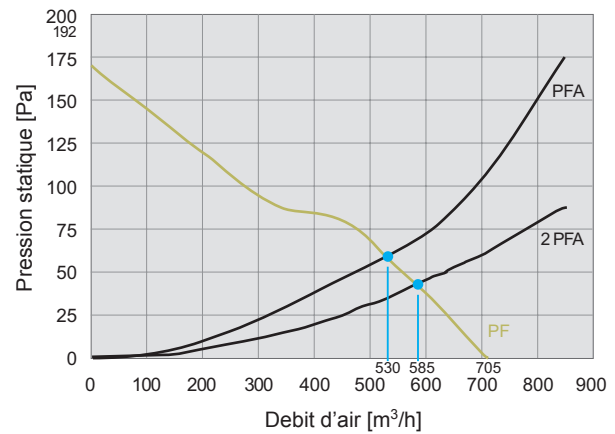
Caractéristiques de puissance frigorifique

PF 67.000 SL IP 55



Caractéristiques de la pression statique

PF 67.000 SL IP 55



Dimensions

mm	PF 67.000 SL	PFA 60.000
X	320	320
Y	320	320
Z1	7	7
Z2	127	39
A'	291	291
B'	291	291

¹ pour épaisseurs de matériau jusqu'à 2 mm
+ 1 mm pour épaisseurs de matériau > 2 mm ≤ 3 mm

