

Thermostats

FLZ 510 – FLZ 530

La série FLZ de thermostats existe en trois versions. Ils sont disponibles en contact à ouverture / contact à fermeture / inverseur. En combinaison avec les résistances chauffante d'armoire électrique, ils servent à réguler la température dans l'armoire électrique. Combinés avec les ventilateurs à filtre, ils permettent une économie supplémentaire d'énergie, de matériel et de temps et donc un meilleur écobilan. Au total: plus de sécurité dans le processus de production, moins de consommation d'énergie grâce à une utilisation adaptée aux besoins et une amélioration de l'efficacité des résistances chauffante et ventilateurs à filtre à commande.

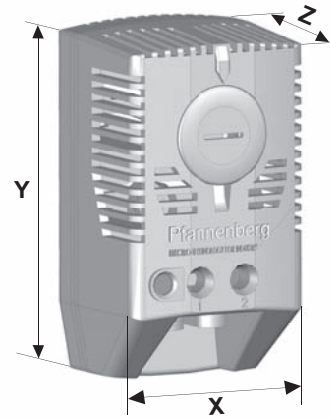


Données	FLZ 510			FLZ 520	FLZ 530	Unité
Numéro d'article	-20 °C (-4 °F) ... +40 °C (+104 °F)	17103000003	17105000003	17106000003	17111000003	17121000003
	0 °C (+32 °F) ... +60 °C (+140 °F)	17103000000	17105000000	17106000000	17111000000	17121000000
	+20 °C (+68 °F) ... +80 °C (+176 °F)	17103000004	17105000004	17106000004	17111000004	17121000004
Type de contact	inverseur avec contact à ressort			contact repos avec contact à ressort	contact à fermeture avec contact à ressort	
Différence de température de commutation	1 ¹	3	7	< 7		K
Tolérance point de commutation	± 3			± 4		
Valeur max. puissance de rupture entre parenthèses: charge inductive à cos φ = 0,6	contact repos 100 - 250 V AC / 10 (2)			240 V AC / 10 (2)		A
	contact à fermeture 100 - 250 V AC / 5 (2)			120 V AC / 15 (2)		
cc	max. 30			max. 30		W
Températures d'utilisation	-40 ... +80 (-40 ... +176)					°C (°F)
Températures de stockage	-40 ... +80 (-40 ... +176)					
Type de capteur	bimétal		capteur capillaire (1,5 m)	bimétal		
Indice de protection	IP 20					
Poids	75			50		g
Type de raccordement	borne à vis pour section transversale de câble 0,5 à 2,5 mm ²					
Particularités	retour thermique ¹		-			
Adapté au fonctionnement de	ventilateur et résistance chauffante			résistance chauffante	ventilateur	
Type de montage	système d'encliquetage pour rails profilé de 35 mm selon EN 60715					
Couleur	RAL 7035					
Accessoires	Pièce	Numéro d'article			Informations à la page	
Hygromètre	1	17207000000			192	
Ventilateur interne pour armoire électrique	1	18110000000			71	

¹ seulement pour fonctionnement 230 Vca
Homologations voir page 175

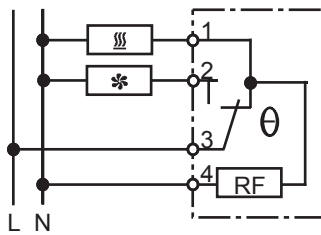
Dimensions

mm	FLZ 510	FLZ 520	FLZ 530
X	37	40	40
Y	64	72	72
Z	46	36	36

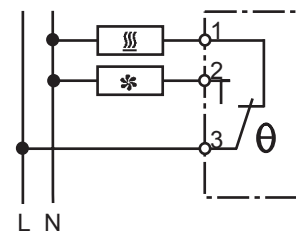


Schémas

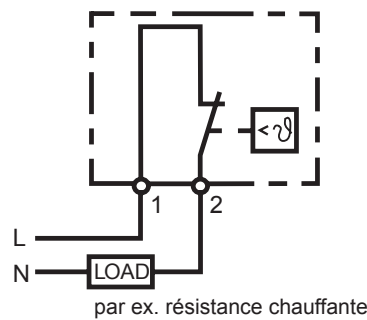
FLZ 510 1K



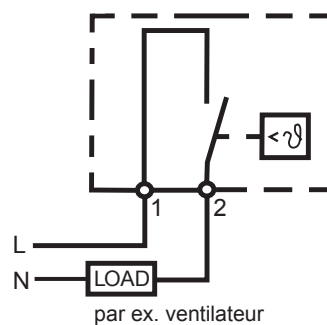
FLZ 510 3K / 7K



FLZ 520 contact repos



FLZ 530 contact à fermeture



Thermostats jumelés

FLZ 541 – FLZ 543

La série FLZ des thermostats jumelés intègre deux thermostats à commutation indépendante. Ils sont disponibles comme contact à ouverture / contact à fermeture, contact à ouverture / contact à ouverture et contact à fermeture / contact à fermeture. Contrairement aux thermostats avec inverseur, les appareils connectés peuvent être branchés dans différents domaines de températures.

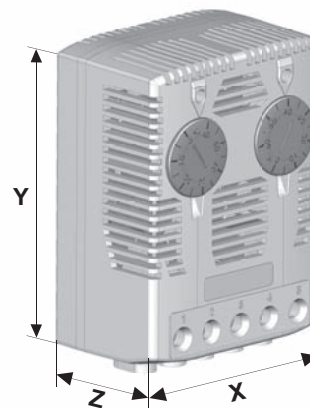


Données	FLZ 541	FLZ 542	FLZ 543	Unité
Número d'article 0 °C (+32 °F) ... +60 °C (+140 °F)	17141000000	17142000000	17143000000	
Type de contact	contact à ouverture / contact à fermeture avec contact à ressort	contact à ouverture / contact à ouverture avec contact à ressort	contact à fermeture / contact à fermeture avec contact à ressort	
Différence de température de commutation	< 7			K
Tolérance point de commutation	± 4			
Valeur max. puissance de rupture entre parenthèses: charge inductive à cos φ = 0,6	contact repos	240 V AC / 10 (2)		A
	contact à fermeture	120 V AC / 15 (2)		
	cc	max. 30		W
Températures d'utilisation	-40 ... +80 (-40 ... +176)			°C (°F)
Températures de stockage	-40 ... +80 (-40 ... +176)			
Type de capteur	bimétal			
Indice de protection	IP 20			
Poids	95			g
Type de raccordement	borne à vis pour section transversale de câble 0,5 à 2,5 mm ²			
Adapté au fonctionnement de	ventilateur et résistance chauffante	résistances chauffantes	ventilateurs	
Type de montage	système d'encliquetage pour rails profilé de 35 mm selon EN 60715			
Couleur	RAL 7035			
Accessoires	Pièce	Numéro d'article		Informations à la page
Hygostat	1	17207000000		192
Ventilateur interne pour armoire électrique	1	18110000000		71

Homologations voir page 175

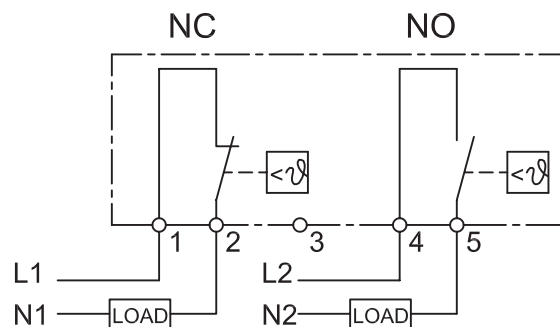
Dimensions

mm	FLZ 541	FLZ 542	FLZ 543
X		59	
Y		80,5	
Z		38	

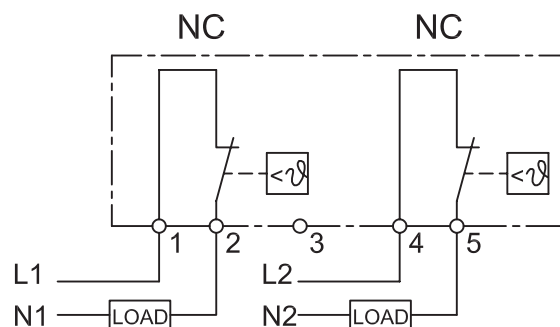


Schémas

FLZ 541



FLZ 542



FLZ 543

