

Thermostate

FLZ 510 – FLZ 530



Die Baureihe der FLZ Thermostate besteht aus drei Varianten. Sie sind als Öffner, Schließer und Wechsler ausgeführt. In Kombination mit Schaltschrank-Heizungen dienen sie der Temperaturregelung im Schaltschrank. In Kombination mit Filterlüftern der zusätzlichen Energie-, Material- und Zeiteinsparung und damit einer besseren Umweltbilanz. In der Summe entsteht mehr Sicherheit im Produktionsprozess, reduzierter Energieverbrauch durch bedarfsgerechten Einsatz und einer Verbesserung des Wirkungsgrades der angesteuerten Heizungen und Filterlüfter.

Daten	FLZ 510			FLZ 520	FLZ 530	Einheit	
Artikelnummer	-20 °C (-4 °F) ... +40 °C (+104 °F)	17103000003	17105000003	17106000003	17111000003	17121000003	
	0 °C (+32 °F) ... +60 °C (+140 °F)	17103000000	17105000000	17106000000	17111000000	17121000000	
	+20 °C (+68 °F) ... +80 °C (+176 °F)	17103000004	17105000004	17106000004	17111000004	17121000004	
Kontaktart	Wechsler mit Sprungkontakt			Öffner mit Sprungkontakt	Schließer mit Sprungkontakt		
Schaltemperaturdifferenz	1 ¹	3	7	< 7		K	
Schaltpunkt toleranz	± 3			± 4			
max. Schaltleistung Wert in Klammern: induktive Last bei $\cos \varphi = 0,6$	DC	Öffner/NCC 100 - 250 V AC / 10 (2)		240 V AC / 10 (2)		A	
		Schließer/NOC 100 - 250 V AC / 5 (2)		120 V AC / 15 (2)			
		max. 30		max. 30		W	
Einsatztemperaturbereich	-40 ... +80 (-40 ... +176)					°C (°F)	
Lagertemperaturbereich	-40 ... +80 (-40 ... +176)						
Fühlertyp	Bimetall		Kapillarfühler (1,5 m)	Bimetall			
Schutzart	IP 20						
Gewicht	75			50		g	
Anschlussart	Schraubklemme für Kabelquerschnitt 0,5 bis 2,5 mm ²						
Besonderheit	thermische Rückführung ¹	-					
geeignet für den Betrieb von	Lüfter und Heizung			Heizung	Lüfter		
Montageart	Schnappbefestigung für 35 mm Profilschiene nach EN 60715						
Farbton	RAL 7035						
Zubehör	Stück	Artikelnummer			Informationen auf Seite		
Hygrostat	1	17207000000			192		
Schaltschrankinnenlüfter	1	18110000000			71		

¹ nur bei 230V AC Betrieb
Zulassungen siehe Seite 175

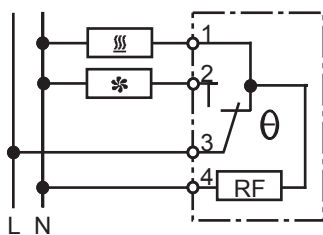
Abmessungen

mm	FLZ 510	FLZ 520	FLZ 530
X	37	40	40
Y	64	72	72
Z	46	36	36

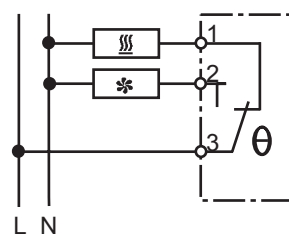


Schaltbilder

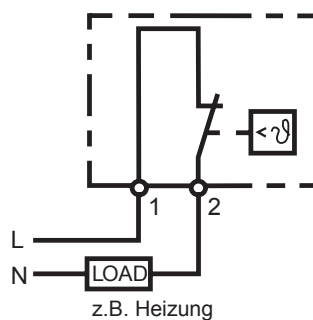
FLZ 510 1K



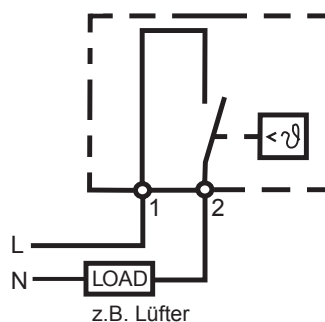
FLZ 510 3K / 7K



FLZ 520 Öffner / NCC



FLZ 530 Schließer / NOC



Zwilling's-Thermostate

FLZ 541 – FLZ 543



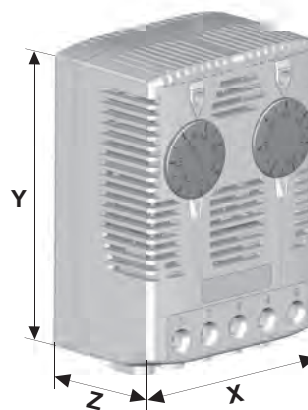
Die Baureihe der FLZ Zwilling's-Thermostate integriert zwei voneinander unabhängig schaltende Thermostate. Sie sind als Öffner/Schließer, Öffner/Öffner und Schließer/Schließer ausgeführt. Im Gegensatz zu Thermostaten mit Wechselkontakt können angeschlossene Geräte in verschiedenen Temperaturbereichen geschaltet werden.

Daten	FLZ 541	FLZ 542	FLZ 543	Einheit
Artikelnummer	17141000000	17142000000	17143000000	
Kontaktart	Öffner/Schließer mit Sprungkontakt	Öffner/Öffner mit Sprungkontakt	Schließer/Schließer mit Sprungkontakt	
Schaltemperaturdifferenz	< 7			K
Schaltpunkttoleranz	± 4			
max. Schaltleistung Wert in Klammern: induktive Last bei $\cos \varphi = 0,6$	Öffner/NCC	240 V AC / 10 (2)		A
	Schließer/NOC	120 V AC / 15 (2)		
	DC	max. 30		W
Einsatztemperaturbereich	-40 ... +80 (-40 ... +176)			°C (°F)
Lagertemperaturbereich	-40 ... +80 (-40 ... +176)			
Fühlertyp	Bimetall			
Schutzart	IP 20			
Gewicht	95			g
Anschlussart	Schraubklemme für Kabelquerschnitt 0,5 bis 2,5 mm ²			
geeignet für den Betrieb von	Lüfter und Heizung	Heizungen	Lüftern	
Montageart	Schnappbefestigung für 35 mm Profilschiene nach EN 60715			
Farbton	RAL 7035			
Zubehör	Stück	Artikelnummer		Informationen auf Seite
Hygrostat	1	17207000000		192
Schaltschrankinnenlüfter	1	18110000000		71

Zulassungen siehe Seite 175

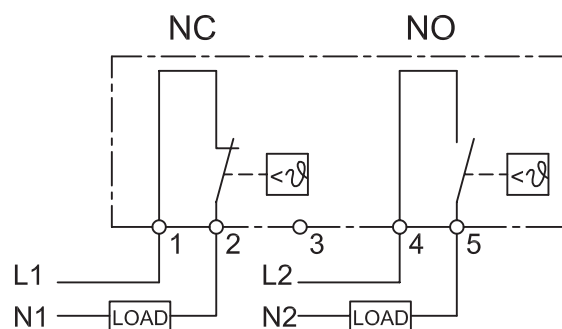
Abmessungen

mm	FLZ 541	FLZ 542	FLZ 543
X		59	
Y		80,5	
Z		38	

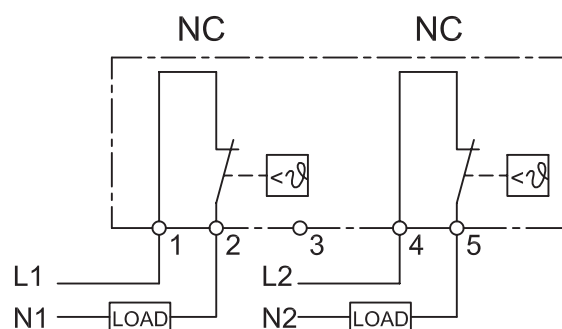


Schaltbilder

FLZ 541



FLZ 542



FLZ 543

