

# Termostati

## FLZ 510 – FLZ 530



La serie di termostati FLZ comprende tre varianti. Sono disponibili le versioni con contatto normalmente chiuso, normalmente aperto e con commutatore reversibile. In combinazione ai riscaldatori per armadi elettrici, provvedono alla regolazione della temperatura nell'armadio. In combinazione ai ventilatori con filtro garantiscono anche un risparmio di tempo, energia e materiali e, pertanto, un miglioramento del bilancio ambientale. Nel complesso, ne consegue una maggiore sicurezza nel processo produttivo, una riduzione nel consumo energetico grazie all'impiego in base alle esigenze e un miglioramento dell'efficienza dei ventilatori con filtro e dei riscaldatori azionati.

Dati	FLZ 510			FLZ 520	FLZ 530	Unità
	-20 °C (-4 °F) ... +40 °C (+104 °F)	17103000003	17105000003	17106000003	17111000003	17121000003
<b>Codice articolo</b>	0 °C (+32 °F) ... +60 °C (+140 °F)	17103000000	17105000000	17106000000	17111000000	17121000000
	+20 °C (+68 °F) ... +80 °C (+176 °F)	17103000004	17105000004	17106000004	17111000004	17121000004
<b>Tipo di contatto</b>	commutatore reversibile con contatto ad azione rapida			contatto normalmente chiuso (NC) con contatto ad azione rapida	contatto normalmente aperto (NA) con contatto ad azione rapida	
<b>Isteresi</b>	1 <sup>1</sup>	3	7	< 7		K
<b>Tolleranza per isteresi</b>	± 3			± 4		
<b>Massimo valore della potenza di interruzione tra parentesi: carico induttivo per cos. φ = 0,6</b>		NC 100 - 250 V AC / 10 (2)		240 V AC / 10 (2)		A
		NA 100 - 250 V AC / 5 (2)		120 V AC / 15 (2)		
	DC	mass. 30		mass. 30		W
<b>Campo della temperatura di impiego</b>	-40 ... +80 (-40 ... +176)					°C (°F)
<b>Campo della temperatura di stoccaggio</b>	-40 ... +80 (-40 ... +176)					
<b>Tipo di sonda</b>	bimetallico	sensore capillare (1,5 m)		bimetallico		
<b>Grado di protezione</b>	IP 20					
<b>Peso</b>	75			50		g
<b>Tipo di connessione</b>	morsetto a vite per sezione di cavo da 0,5 a 2,5 mm <sup>2</sup>					
<b>Particolarità</b>	retroazione termica <sup>1</sup>	-				
<b>Idoneo per il funzionamento di</b>	ventilatore e riscaldatore			riscaldatore	ventilatore	
<b>Tipo di montaggio</b>	fissaggio a scatto per un profilo di 35 mm in conformità alla norma EN 60715					
<b>Colore</b>	RAL 7035					
Accessori	Pezzo	Codice articolo			Informazioni a pagina	
<b>Igrostato</b>	1	17207000000			180	
<b>Ventilatore interno armadio elettrico</b>	1	18110000000			65	

<sup>1</sup> solo per un funzionamento a 230V AC  
Omologazioni vedere pagina 165

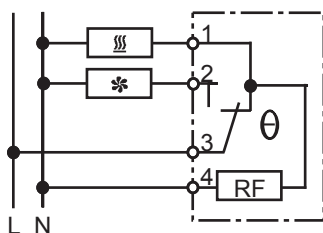
### Dimensioni

mm	FLZ 510	FLZ 520	FLZ 530
X	37	40	40
Y	64	72	72
Z	46	36	36

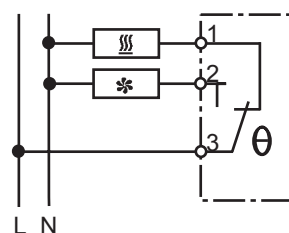


### Schema elettrico

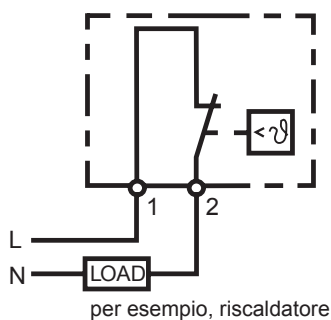
FLZ 510 1K



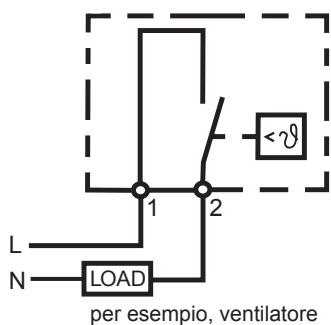
FLZ 510 3K / 7K



FLZ 520 NC



FLZ 530 NA



## Doppi Termostati FLZ 541 – FLZ 543



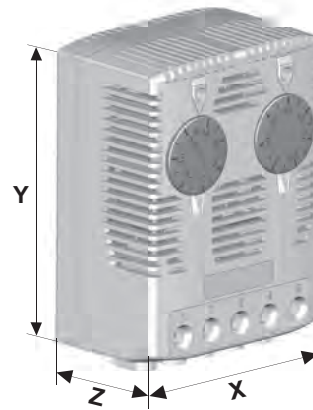
La serie dei doppi termostati FLZ integra due termostati attivabili indipendentemente. Sono disponibili nelle versioni con contatti NC/NA, NC/NC e NA/NA. Diversamente dai termostati con contatto di commutazione, consentono di attivare i dispositivi collegati in diversi campi di temperatura.

Dati		FLZ 541	FLZ 542	FLZ 543	Unità
Codice articolo	0 °C (+32 °F) ... +60 °C (+140 °F)	17141000000	17142000000	17143000000	
Tipo di contatto		NC / NA con contatto ad azione rapida	NC / NC con contatto ad azione rapida	NA / NA con contatto ad azione rapida	
Isteresi		< 7			K
Tolleranza per isteresi		± 4			
Massimo valore della potenza di interruzione tra parentesi: carico induttivo per $\cos. \varphi = 0,6$	NC	240 V AC / 10 (2)			A
	NA	120 V AC / 15 (2)			
	DC	mass. 30			W
Campo della temperatura di impiego		-40 ... +80 (-40 ... +176)			°C (°F)
Campo della temperatura di stoccaggio		-40 ... +80 (-40 ... +176)			
Tipo di sonda		bimetallico			
Grado di protezione		IP 20			
Peso		95			g
Tipo di connessione		morsetto a vite per sezione di cavo da 0,5 a 2,5 mm <sup>2</sup>			
Idoneo per il funzionamento di		ventilatore e riscaldatore	riscaldatori	ventilatori	
Tipo di montaggio		fissaggio a scatto per un profilo di 35 mm in conformità alla norma EN 60715			
Colore		RAL 7035			
Accessori	Pezzo	Codice articolo		Informazioni a pagina	
Igrostato	1	17207000000		180	
Ventilatore interno armadio elettrico	1	18110000000		65	

Omologazioni vedere pagina 165

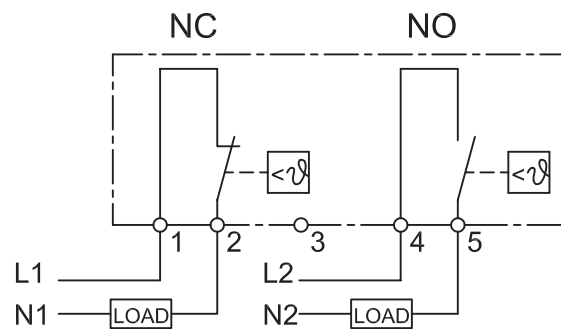
**Dimensioni**

mm	FLZ 541	FLZ 542	FLZ 543
X		59	
Y		80,5	
Z		38	

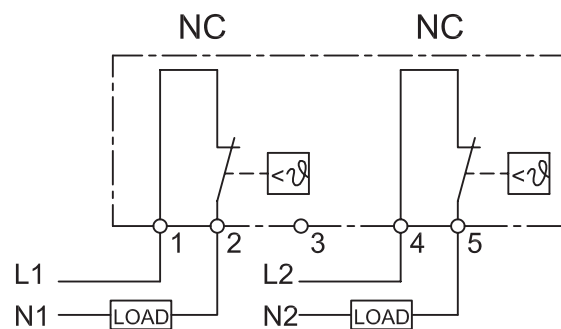


**Schema elettrico**

**FLZ 541**



**FLZ 542**



**FLZ 543**

