

# Strahlungsheizungen

## FLH 010 – FLH 150



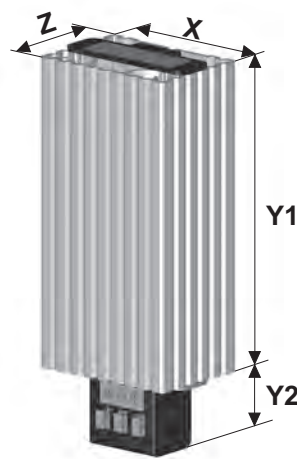
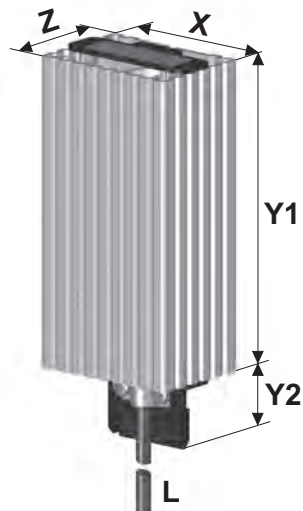
FLH Strahlungsheizungen werden vorwiegend zur Vermeidung von zu geringen Temperaturen oder zu hoher Luftfeuchtigkeit im Schaltschrank in Kombination mit einem Thermostat oder Hygrostat eingesetzt. Verschiedene Leistungen von 10 bis 150 Watt sorgen dafür, dass stets die richtige Heizleistung zur Verfügung steht. Damit kann in einem Schaltschrank die insgesamt benötigte Wärme bedarfsgerecht verteilt werden.

Daten	FLH 010	FLH 015	FLH 030	FLH 045	Einheit
Artikelnummer	mit Klemme	17001005007	17001505007	17003005007	17004505007
	mit Anschlusskabel	17001005017	17001505017	17003005017	17004505017
Heizleistung (Tu = +20 °C)	10	15	30	45	W
max. Oberflächentemperatur	55	65	90	105	°C
Leistungsaufnahme	10	15	30	45	W
Einschaltstrom	1,0	1,1	1,2	1,8	A
Schutzart bei bestimmungsgemäßigem Einsatz	IP 44 (Anschlusskabel) und IP 20 (Steckklemm-Anschluss)				
Gewicht	250	250	250	250	g
Daten	FLH 060	FLH 075	FLH 100	FLH 150	Einheit
Artikelnummer	mit Klemme	17006005007	17007505007	17010005007	17015005007
	mit Anschlusskabel	17006005017	17007505017	17010005017	17015005017
Heizleistung (Tu = +20 °C)	60	75	100	150	W
max. Oberflächentemperatur	105	120	130	150	°C
Leistungsaufnahme	60	75	100	150	W
Einschaltstrom	2,5	4,5	5,0	7,5	A
Schutzart bei bestimmungsgemäßigem Einsatz	IP 44 (Anschlusskabel) und IP 20 (Steckklemm-Anschluss)				
Gewicht	450	510	510	770	g
Nennspannung	230 V AC 50 / 60 Hz (andere Spannungen auf Anfrage)				
Funktionsbereich	110 - 250 V AC 50 / 60 Hz				
Einschaltdauer	100%				
Einsatztemperaturbereich	-40 ... +70 (-40 ... +158)				°C
Lagertemperaturbereich	-40 ... +70 (-40 ... +158)				
Einbaulage	beliebig, vorzugsweise vertikal				
Gerätekonstruktion	Aluminiumprofil, hell eloxiert				
Montageart	Schnappbefestigung für 35 mm Profilschiene nach EN 60715				
Schutzklasse	I				
Anschlussart	Anschlusskabel (500 mm) oder Steckklemm-Anschluss				
Klemmbereich der Anschlussklemme	eindrätig: 2 x 0,5 - 2,5 mm <sup>2</sup> , feindrätig: (verzinkt, mit Aderendhülse, mit Stiftkabelschuh) 2 x 0,5 - 1,5 mm <sup>2</sup>				
Zubehör	Stück	Artikelnummer		Informationen auf Seite	
Thermostat	1	17111000000		188/190	
Hygrostat	1	17207000000		192	
Schaltschrankinnenlüfter	1	18110000000		71	

Zulassungen siehe Seite 175

### Abmessungen

mm	FLH 010 ... 045	FLH 060 ... 100	FLH 150
X	70	70	70
Y1	65	140	215
Y2	35	35	35
Z	50	50	50
L	500	500	500



# Oberflächentemperaturbegrenzte Strahlungsheizungen

## FLH-LST 020 – FLH-LST 050



Die Baureihe der FLH Strahlungsheizungen mit Temperaturbegrenzung der Heizkörperoberfläche besteht aus drei Varianten mit Heizleistungen von 20, 30 und 50 Watt.

Typische Anwendung sind innerhalb der Gebäudeinstallation zu finden, wo versehentliches Berühren von Strahlungsheizungen innerhalb von Schaltschränken möglich ist, wo offene Hitzequellen gemäß Sicherheitsbestimmungen nicht zulässig sind oder auch wo benachbarte Bauelemente durch höhere Hitzeentwicklungen negativ beeinträchtigt werden.

Daten	FLH-LST 020	FLH-LST 030	FLH-LST 050	Einheit	
Artikelnummer	mit Klemme	17002105007	17003105007	17005105007	
	mit Anschlusskabel	17002105017	17003105017	17005105017	
Heizleistung (Tu = +20 °C)	20	30	50	W	
max. Oberflächentemperatur	55 <sup>1</sup>			°C	
Leistungsaufnahme	20	30	50	W	
Einschaltstrom	1,1	1,2	2,3	A	
Schutzart bei bestimmungsgemäÙem Einsatz	IP 44 (Anschlusskabel) und IP 20 (Steckklemm-Anschluss)				
Gewicht	320	450	770	g	
Nennspannung	230 V AC 50 / 60 Hz				
Funktionsbereich	110 - 250 V AC 50 / 60 Hz				
Einschaltdauer	100%				
Einsatztemperaturbereich	-40 ... +70 (-40 ... +158)			°C (°F)	
Lagertemperaturbereich	-40 ... +70 (-40 ... +158)				
Einbaulage	beliebig, vorzugsweise vertikal				
Gerätekonstruktion	Aluminiumprofil, hell eloxiert				
Montageart	Schnappbefestigung für 35 mm Profilschiene nach EN 60715				
Schutzklasse	I				
Anschlussart	Anschlusskabel (500 mm) oder Steckklemm-Anschluss				
Klemmbereich der Anschlussklemme	eindrätig: 2 x 0,5 - 2,5 mm <sup>2</sup> , feindrätig: (verzinkt, mit Aderendhülse, mit Stiftkabelschuh) 2 x 0,5 - 1,5 mm <sup>2</sup>				
Zubehör	Stück	Artikelnummer	Informationen auf Seite		
Thermostat	1	17111000000	188/190		
Hygrostat	1	17207000000	192		
Schaltschrankinnenlüfter	1	18110000000	71		

<sup>1</sup> Oberflächentemperatur bei einer maximalen Schaltschrankinnentemperatur von + 35 °C  
Zulassungen siehe Seite 175

### Abmessungen

mm	FLH-LST 020	FLH-LST 030	FLH-LST 050
X	70	70	70
Y1	95	140	215
Y2	37	37	37
Z	50	50	50
L	500	500	500

