

Riscaldatori radiali

FLH 010 – FLH 150



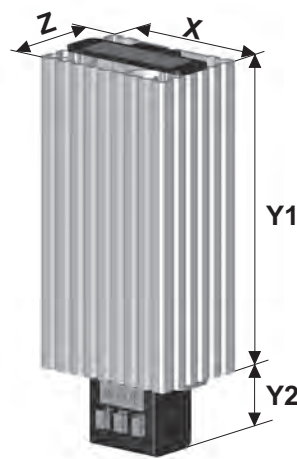
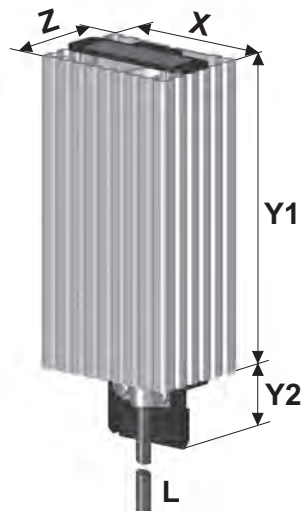
I riscaldatori radiali FLH vengono utilizzati, in combinazione con un termostato o un igrostatò, soprattutto per evitare temperature troppo basse o un'umidità eccessiva dell'aria nell'armadio elettrico. Diverse potenze da 10 a 150 Watt garantiscono la disponibilità costante della corretta potenzialità calorifica. Ciò consente di distribuire secondo le esigenze il calore totale richiesto in un armadio elettrico.

Dati	FLH 010	FLH 015	FLH 030	FLH 045	Unità	
Codice articolo	con morsetto	17001005007	17001505007	17003005007	17004505007	
	con cavo	17001005017	17001505017	17003005017	17004505017	
Potenzialità calorifica (Ta = +20 °C)	10	15	30	45	W	
Mass. temperatura di superficie	55	65	90	105	°C	
Potenza assorbita	10	15	30	45	W	
Corrente di spunto	1,0	1,1	1,2	1,8	A	
Grado di protezione se utilizzato come da specifica	IP 44 (cavo di allacciamento) e IP 20 IP 20 (collegamento con morsetto a innesto)					
Peso	250	250	250	250	g	
Dati	FLH 060	FLH 075	FLH 100	FLH 150	Unità	
Codice articolo	con morsetto	17006005007	17007505007	17010005007	17015005007	
	con cavo	17006005017	17007505017	17010005017	17015005017	
Potenzialità calorifica (Ta = +20 °C)	60	75	100	150	W	
Mass. temperatura di superficie	105	120	130	150	°C	
Potenza assorbita	60	75	100	150	W	
Corrente di spunto	2,5	4,5	5,0	7,5	A	
Grado di protezione se utilizzato come da specifica	IP 44 (cavo di allacciamento) e IP 20 IP 20 (collegamento con morsetto a innesto)					
Peso	450	510	510	770	g	
Tensione nominale	230 V AC 50 / 60 Hz					
Campo di funzionamento	110 - 250 V AC 50 / 60 Hz					
Ciclo di lavoro utile	100%					
Campo della temperatura di impiego	-40 ... +70 (-40 ... +158)				°C	
Campo della temperatura di stoccaggio	-40 ... +70 (-40 ... +158)					
Posizione di montaggio	qualunque, meglio se verticale					
Struttura del dispositivo	profilo in alluminio, anodizzato di colore chiaro					
Tipo di montaggio	fissaggio a scatto per un profilo di 35 mm in conformità alla norma EN 60715					
Classe di protezione	I					
Tipo di connessione	cavo di allacciamento (500 mm) o collegamento con morsetto a innesto					
Gamma di serraggio del morsetto	cavo rigido: 2 x 0,5 - 2,5 mm ² , cavo flessibile (stagnato, con manicotto terminale, con capocorda a pin) 2 x 0,5 - 1,5 mm ²					
Accessori	Pezzo	Codice articolo		Informazioni a pagina		
Termostato	1	17111000000		176/178		
Igrostatò	1	17207000000		180		
Ventilatore interno armadio elettrico	1	18110000000		65		

Omologazioni vedere pagina 165

Dimensioni

mm	FLH 010 ... 045	FLH 060 ... 100	FLH 150
X	70	70	70
Y1	65	140	215
Y2	35	35	35
Z	50	50	50
L	500	500	500



Riscaldatori radiali con temperatura di superficie limitata

FLH-LST 020 – FLH-LST 050



La serie dei riscaldatori radiali FLH con temperatura della superficie del corpo riscaldante comprende tre varianti con potenzialità calorifiche di 20, 30 e 50 Watt.

Applicazioni tipiche si ritrovano nell'ambito di installazioni di edifici, dove è possibile un contatto accidentale con riscaldatori radiali all'interno di armadi elettrici, in aree in cui le disposizioni di sicurezza non ammettono l'uso di fonti di calore aperte o anche dove elementi strutturali adiacenti sono soggetti agli effetti negativi di sviluppi di calore di grado elevato.

Dati	FLH-LST 020	FLH-LST 030	FLH-LST 050	Unità	
Codice articolo	con morsetto	17002105007	17003105007	17005105007	
	con cavo	17002105017	17003105017	17005105017	
Potenzialità calorifica (Ta = +20 °C)	20	30	50	W	
Mass. temperatura di superficie	55 ¹			°C	
Potenza assorbita	20	30	50	W	
Corrente di spunto	1,1	1,2	2,3	A	
Grado di protezione se utilizzato come da specifica	IP 44 (cavo di allacciamento) e IP 20 (collegamento con morsetto a innesto)				
Peso	320	450	770	g	
Tensione nominale	230 V AC 50 / 60 Hz				
Campo di funzionamento	110 - 250 V AC 50 / 60 Hz				
Ciclo di lavoro utile	100%				
Campo della temperatura di impiego	-40 ... +70 (-40 ... +158)			°C (°F)	
Campo della temperatura di stoccaggio	-40 ... +70 (-40 ... +158)				
Posizione di montaggio	qualunque, meglio se verticale				
Struttura del dispositivo	profilo in alluminio, anodizzato di colore chiaro				
Tipo di montaggio	fissaggio a scatto per un profilo di 35 mm in conformità alla norma EN 60715				
Classe di protezione	I				
Tipo di connessione	cavo di allacciamento (500 mm) o collegamento con morsetto a innesto				
Gamma di serraggio del morsetto	cavo rigido: 2 x 0,5 - 2,5 mm ² , cavo flessibile (stagnato, con manicotto terminale, con capocorda a pin) 2 x 0,5 - 1,5 mm ²				
Accessori	Pezzo	Codice articolo		Informazioni a pagina	
Termostato	1	17111000000		176/178	
Igrostato	1	17207000000		180	
Ventilatore interno armadio elettrico	1	18110000000		65	

¹ Temperatura superficie per una temperatura interna armadio di max. + 35 °C
Omologazioni vedere pagina 165

Dimensioni

mm	FLH-LST 020	FLH-LST 030	FLH-LST 050
X	70	70	70
Y1	95	140	215
Y2	37	37	37
Z	50	50	50
L	500	500	500

