

Résistance chauffantes ventilées

FLH 250 – FLH 400

La série FLH de résistances chauffante ventilées consiste en deux versions avec des puissances calorifiques de 250 et 400 Watts. Ce type de chauffage est idéal pour une utilisation dans de grandes armoires électriques. Un ventilateur intégré favorise la convection naturelle et permet ainsi une répartition rapide et régulière de la chaleur dans l'armoire électrique.

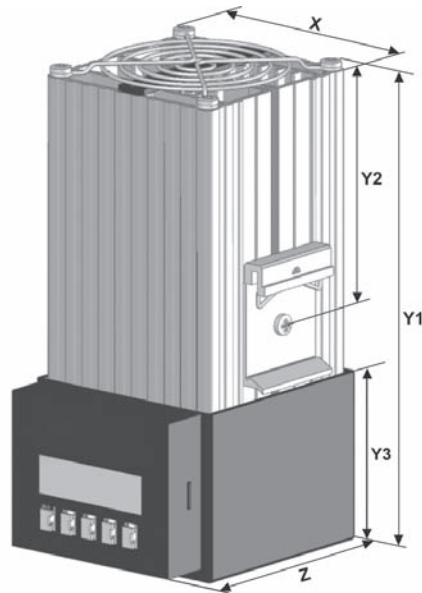


Données	FLH 250	FLH 400	Unité
Numéro d'article	17025010007	17040010007	
	plus une 2 ^e grille de protection 17025010107	17040010107	
Puissance calorifique (Tu = +20 °C)	250	400	W
Température de surface max.	70	85	°C
Puissance absorbée	260	410	W
Courant de démarrage	2,2 / 1,1	3,6 / 1,8	A
Indice de protection pour utilisation conforme aux prescriptions	IP 20		
Poids	1035	1200	g
Débit d'air	50 (50 Hz) / 61 (60 Hz)		m³/h
Tension nominale ¹	230 Vca 50 / 60 Hz		
Gamme de tension	207 - 258 Vca 50 / 60 Hz		
Facteur de marche	100%		
Températures d'utilisation	-40 ... +70 (-40 ... +158)		°C (°F)
Températures de stockage	-40 ... +70 (-40 ... +158)		
Orientation de montage	au choix, de préférence vertical		
Construction d'appareil	profilé aluminium, anodisé clair		
Type de montage	système d'encliquetage pour rails profilé de 35 mm selon EN 60715		
Classe de protection	I		
Type de raccordement	raccord borne à fiche		
Serrage de borne de raccord	à un fil: 2 x 0,5 - 2,5 mm², à fils de faible diamètre: (étainé, avec manchon de bout pour torons, avec cosse de câble à pointe) 2 x 0,5 - 1,5 mm²		
Accessoires	Pièce	Numéro d'article	Informations à la page
Thermostat	1	17111000000	188/190
Hygromètre	1	17207000000	192
Ventilateur interne pour armoire électrique	1	18110000000	71

¹ autres voltages disponibles sur demande
Homologations voir page 175

Dimensions

mm	FLH 250	FLH 400
X	85	85
Y1	186,5	226,5
Y2	90	90
Y3	65	65
Z	104	104



Résistance chauffantes ventilées

FLH 250 SL

FLH 275 SLM

Les résistances chauffantes ventilées des modèles FLH 250 SL et FLH 275 SLM sont conçues pour empêcher la formation de condensation et garantir une distribution de la température ambiante intérieure parfaitement régulière à l'intérieur des armoires.

- tous les tests ont été effectués selon les normes européennes, EN 60068-2-6 / 60068-2-27 / 60068-2-29 **Applications ferroviaires - Matériel roulant - Essais de chocs et vibrations** et sont donc uniques dans l'industrie
- peut être utilisée dans des conditions extrêmes (- 40 °C...+ 70 °C)
- ventilateur sur roulement à bille: garantie une longue durée de vie
- la résistance est raccordée au moyen des bornes d'extrémité internes
- grâce à leur design compact, les résistances chauffantes sont particulièrement adaptées pour les armoires électriques, où la notion d'espace est primordiale

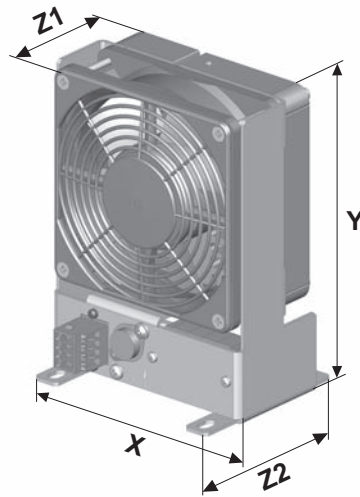


Données	FLH 250 SL	FLH 275 SLM	Unité
Numéro d'article	17025110007	17027610007	
Puissance calorifique (Tu = +20 °C)	250	275	W
Température de surface max.	70	70	°C
Puissance absorbée	261	287	W
Courant de démarrage	2.4	1.5	A
Indice de protection pour utilisation conforme aux prescriptions	IP 20		
Poids	1500	955	g
Débit d'air	160	50	m³/h
Tension nominale	230 Vca 50 / 60 Hz		
Gamme de tension	207 - 258 Vca 50 / 60 Hz		
Facteur de marche	100%		
Températures d'utilisation	- 40 ... + 70 (- 40 ... + 158)		°C (°F)
Températures de stockage	- 40 ... + 70 (- 40 ... + 158)		
Orientation de montage	au choix, de préférence vertical		
Construction d'appareil	profilé aluminium, anodisé clair		
Type de montage	fixation de vis M6		
Classe de protection	I		
Type de raccordement	raccord borne à fiche		
Serrage de borne de raccord	à un fil: 0,08 - 4,0 mm² (AWG 28-12), à fils de faible diamètre: (étainé, avec manchon de bout pour torons, avec cosse de câble à pointe) 0,08 - 2,5 mm² (AWG 28-14)		
Accessoires	Pièce	Artikelnummer	Informations à la page
Thermostat	1	17111000000	188/190
Hygromètre	1	17207000000	192
Ventilateur interne pour armoire électrique	1	18110000000	71

Homologations voir page 175

Dimensions

mm	FLH 250 SL	FLH 275 SLM
X	126,5	91
Y	170,5	108
Z1	75	89
Z2	103	115



Résistance chauffante avec thermostat intégré

FLH-T

Nouvelle résistance chauffante avec thermostat intégré de Pfannenberg. Cette nouvelle gamme a été spécialement développée pour les environnements exigeants, plus particulièrement éolien et télécommunication.

- tous les tests ont été effectués selon les normes européennes, EN 60068-2-6 / 60068-2-27 / 60068-2-29 **Applications ferroviaires - Matériel roulant - Essais de chocs et vibrations** et sont donc uniques dans l'industrie
- peut être utilisée dans des conditions extrêmes (- 40 °C...+ 70 °C)
- ventilateur sur roulement à bille: garantie une longue durée de vie
- plage de tension: 230 V / 115 V / 50/60 Hz
- UL, cUL reconnu



Données		FLH-T 250	FLH-T 400	FLH-T 600	FLH-T 800	FLH-T 1000	Unité
Numéro d'article	230 V	17025310007	17040310007	17060310007	17080310007	17099310007	
	115 V	17025315007	17040315007	17060315007	17080315007	17099315007	
Puissance calorifique (Tu = + 20 °C)		250	400	600	800	1000	W
Puissance absorbée		269	419	619	819	1019	W
Courant de démarrage		0,7	2,6	3,4	4,3	5,2	A
Type de support	ventilateur	roulement à billes					
Durée de service L ₁₀ (+ 25 °C)		52500					h
Indice de protection selon EN 60529		IP 20					
Poids		1,0	1,1	1,2	1,4		kg
Débit d'air	50 Hz	160					m³/h
	60 Hz	180					
Tension nominale		115 V ou 230 Vca 50/60 Hz					
Gamme de tension		104 - 127 V ou 207 - 253 Vca 50/60 Hz					
Facteur de marche		100%					
Gamme de réglage		-20 ... +40 (-4 ... +104)					°C (°F)
Différence de température de commutation		< 7					K
Tolérance point de commutation		± 4					
Températures de fonctionnement		-40 ... +70 (-40 ... +158)					°C (°F)
Températures de stockage		-40 ... +70 (-40 ... +158)					
Orientation de montage		au choix, de préférence vertical					
Construction d'appareil		plastique noir UL 94V-O					
Type de montage		4 vis x M5 (non incluses)					
Classe de protection		II (double isolation)					
Type de raccordement		bornier a 2 pôles					
Serrage de borne de raccord		2,5 mm² (AWG 14); couple de serrage 0,51 Nm					
Accessoires	Pièce	Numéro d'article				Informations à la page	
Hygromètre	1	17207000000				192	
Ventilateur interne pour armoire électrique	1	18110000000				71	

Dimensions

mm	FLH-T
X	150
X1	138
X2	6
X3	5,4
Y	100
Z	164
Z1	100
Z2	13,3
Z3	5

